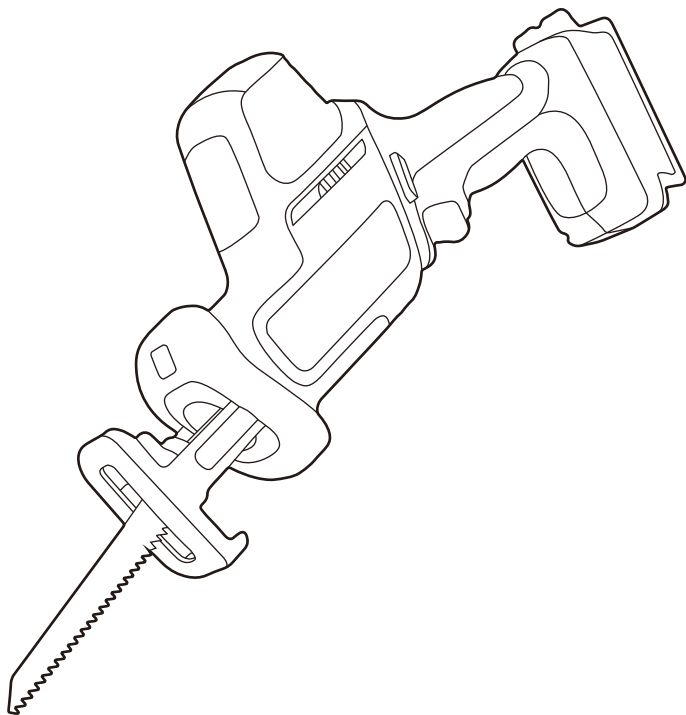


取扱説明書


24V充電式セーバーソー


この度は、24V充電式セーバーソーをお買い上げいただき、誠にありがとうございます。
ご使用前にこの「**取扱説明書**」をよくお読みになり、正しくお使いください。
本書は、お読みなった後も大切に保管してください。



1. コードレス工具の安全上のご注意

お使いになる人や他の人への危害、財産への損害を防止する為に、必ずお守りいただきたいことを説明しています。安全にお使いいただくために、以下の注意事項を必ずお守りください。

 **警告** 誤った取り扱いをしたときに、使用者が死亡または重傷を負う可能性が想定される内容のご注意。

 **注意** 誤った取り扱いをしたときに、使用者が傷害を負う可能性が想定される内容および物的損害のみの発生が想定される内容のご注意。

警告

- **専用の充電器やバッテリーを使用してください。**
記載されている指定の充電器やバッテリーを使用してください。
指定外のバッテリーを使用すると、破裂して傷害や損害を及ぼすおそれがあります。
- **バッテリーの端子間を短絡（ショート）させないでください。**
釘袋などに入れると、短絡（ショート）して、発煙・発火・破裂などのおそれがあります。
- **バッテリーの内部に、水のような導電性の液体を入れしないでください。**
発熱・発火・破裂などのおそれがあります。
- **作業場や保管場所の周囲状況も考慮してください。**
 - ・工具本体やバッテリーは、雨の中や湿った場所で使用・放置・保管をしないでください。
感電や発煙のおそれがあります。
 - ・作業場は十分に明るくしてください。暗い場所での作業は、事故の原因になります。
 - ・可燃物、可燃性あるいは腐食性の液体やガスがある場所での使用・充電・保管をしないでください。
発火や火災のおそれがあります。
- **保護メガネを使用してください。**
作業時は、保護メガネを使用してください。
また、粉じんの多い作業では、防じんマスクを併用してください。
切削した物や粉じんが目や鼻に入るおそれがあります。
- **加工する物をしっかりと固定してください。**
加工する物を固定するために、クランプや万力などを使用してください。
手で保持するより安全で、両手でコードレス工具を使用できます。
固定が不十分な場合は、加工する物が飛んで、けがの原因になります。

警告

- 次の場合は、コードレス工具のスイッチを切り、バッテリーを工具本体から取り外してください。
 - ・使用しない、または準備・調整・保守・点検・修理する場合。
 - ・付属品や別売品を取り付け、交換する場合。
 - ・その他、危険が予想される場合。
コードレス工具が作動して、けがの原因になります。
- 不意な始動は避けてください。
スイッチに指を掛けて運ばないでください。
コードレス工具が作動して、けがの原因になります。
- 指定の付属品や別売品を使用してください。
この取扱説明書に記載されている指定の付属品や別売品を使用してください。
事故やけがの原因になります。
- バッテリーを火の中に投入しないでください。
破裂して、有害物質が出るおそれがあります。

注意

- 作業場は、いつもきれいに保ってください。
散らかった場所や作業台は、事故の原因になります。
- 子供を近づけないでください。
 - ・作業員以外、コードレス工具に触れさせないでください。けがの原因になります。
 - ・作業員以外、作業場へ近づけないでください。けがの原因になります。
 - ・安全に責任を負う人の監視または指示がないかぎり、補助を必要とする人が単独で使用しないでください。
- 使用しない場合は、きちんと保管してください。
 - ・乾燥した場所で、子供の手が届かない所または鍵のかかる場所に保管してください。
事故の原因になります。
 - ・工具本体やバッテリーの温度が50℃以上に上がる可能性のある場所（金属の箱や夏の車内など）に保管しないでください。
バッテリー劣化の原因になり、発煙・発火のおそれがあります。
- 無理して使用しないでください。
 - ・安全に能率良く作業するために、コードレス工具の能力に合った速さで作業してください。
能力以上での使用は、事故の原因になります。
 - ・モーターがロックするような無理な使い方はしないでください。発煙・発火のおそれがあります。

注意

- **作業に合ったコードレス工具を使用してください。**
 - ・小形のコードレス工具や別売品は、大形のコードレス工具で行う作業には使用しないでください。けがの原因になります。
 - ・指定された用途以外に使用しないでください。けがの原因になります。
- **きちんとした服装で作業してください。**
 - ・だぶだぶの衣服やネックレスなどの装身具は、着用しないでください。回転部に巻き込まれるおそれがあります。
 - ・屋外での作業の場合には、ゴム手袋と滑り止めの付いた履物の使用をお勧めします。滑りやすい手袋や履物は、けがの原因になります。
 - ・長い髪は、帽子やヘアカバーなどでおおってください。回転部に巻き込まれるおそれがあります。
- **無理な姿勢で作業しないでください。**
 - ・常に足元をしっかりさせ、バランスを保つようにしてください。転倒して、けがの原因になります。
- **コードレス工具は、注意深く手入れをしてください。**
 - ・安全に能率良く作業していただくために、刃物類は常に手入れをし、よく切れる状態を保ってください。損傷した刃物類を使用すると、けがの原因になります。
 - ・付属品や先端工具の取り付け・取り外しは、取扱説明書に従ってください。
 - ・グリップ部は、常に乾かしてきれいな状態に保ち、油やグリスが付かないようにしてください。けがの原因になります。
- **油断しないで十分注意して作業をしてください。**
 - ・コードレス工具を使用する場合は、取り扱い方法、作業の仕方、周りの状況など、十分注意して慎重に作業してください。軽率な行動をすると事故やけがの原因になります。
 - ・常識を働かせてください。非常識な行動をすると、事故やけがの原因になります。
 - ・疲れている場合は、使用しないでください。事故やけがの原因になります。
- **損傷した部品がないか点検してください。**
 - ・使用前に、保護カバーやその他の部品に損傷がないか十分点検し、正常に作動するか、または所定機能を発揮するか確認してください。
 - ・可動部分の位置調整および締め付け状態、部品の破損、取り付け状態、その他作業に影響を及ぼすすべての箇所に異常がないか確認してください。
 - ・破損した保護カバー、その他の部品交換や修理は、お買い求めの販売店に修理を依頼してください。
 - ・スイッチで始動および停止操作のできないコードレス工具は、使用しないでください。誤作動して、けがの原因になります。
- **コードレス工具の修理は、専門業者に依頼してください。**
 - ・専門業者以外の方は、工具本体やバッテリーの分解・修理・改造をしないでください。発火や誤作動など、けがの原因になります。
 - ・コードレス工具が高温になるなど、異常に気付いたときは、点検・修理に出してください。
 - ・本製品は、該当する安全規格に適合しているので改造しないでください。
 - ・修理は、お買い求めの販売店に依頼してください。ご自身で修理すると、事故やけがの原因になります。

2. 本製品の使用上のご注意

先にコードレス工具として共通の注意事項を述べましたが、充電式セーバーソーについて、次に述べる注意事項を守ってください。

警告

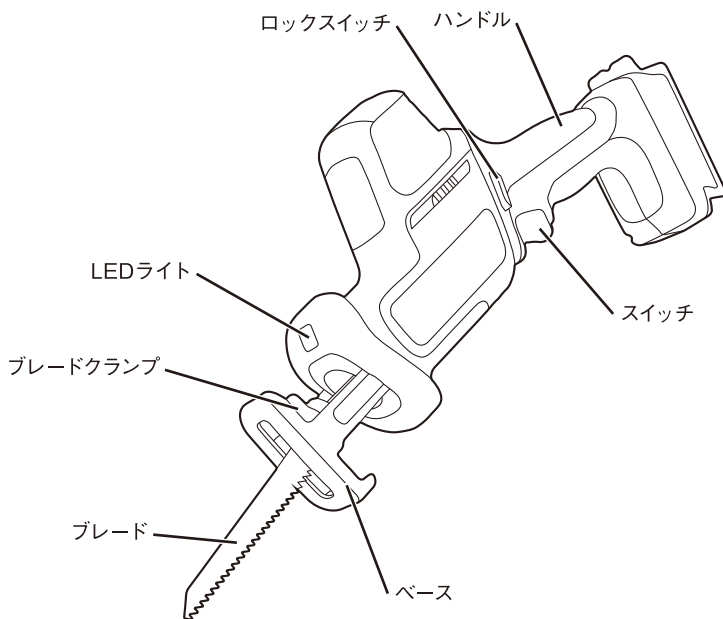
- 作業する箇所に、電線管・水道管やガス管などの埋設物がないことを、作業前に十分確かめてください。
埋設物があると先端工具が触れ、感電や漏電、ガス漏れのおそれがあり、事故の原因になります。
- 使用中は、本体を確実に保持してください。
- 使用中は、ブレードや切粉などの排出部に手や顔を近づけないでください。
- 使用中、本体が高温になったり、異常音、異常振動がしたりするときは、直ちにスイッチを切って使用を中止し、お買い求めの販売店に点検・修理を依頼してください。
- 工具本体の端子部（バッテリー取付部）に、切りくずやほこりがたまらないようにしてください。
 - ・本製品やバッテリーの端子部に、切りくずやほこりがたまっていないか点検してください。
 - ・作業中に、本体に付いた切りくず、ほこりが端子部に降りかからないようにしてください。
短絡（ショート）して、発煙・発火のおそれがあります。
- 誤って落としたり、衝撃が加わったりしたときは、ブレードや本製品に破損や亀裂、変形がないことをよく点検してください。

注意

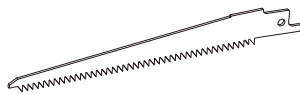
- ブレードや付属品は、取扱説明書に従って確実に取り付けてください。
確実に取り付けられていないと、使用中にはずれたりして、けがの原因になります。
- 作業直後のブレードは高温になっているので、触れないでください。
- 作業中は、ヘルメット、安全靴を着用してください。
- 高所作業のときは、下に人がいないことを確かめてください。
材料や本体などを落としたとき、事故の原因になります。
- 運転させたまま、台や床に放置しないでください。
- 本体で材料をたたき、落下などの強い衝撃を加える、水にぬらすなどしないでください。
内蔵している精密部品が破損し、誤作動を起こす原因になります。
- バッテリーは確実に取り付けてください。

3. 各部の名称

工具本体:1台



付属品



ブレード：2枚

- ・刃数が多い方 (14TPI) は、軟鋼板などに適しています。
- ・刃数が少ない方 (6TPI) は、木材などに適しています。

4. 仕様

● 工具本体

品番	PA231	
モーター	直流ブラシレスモーター	
切断能力	木材	255mm
	軟鋼板	130mm
無負荷回転数 (満充電時)	0~3000min ⁻¹ (回/分)	
ストローク	28mm	
電池電圧	24V	
使用可能バッテリー	BAG708 / BAG709	
寸法	長さ340×幅70×高さ165mm (工具本体のみ)	
質量	約1.74kg (工具本体のみ)	
LEDライト	白色LED	

1回の充電で可能な作業量について

作業可能な材料と寸法の目安は、下記のとおりです。
(材料や寸法は作業環境、バッテリーの状態などによって異なります。)

材料	使用ブレード	寸法	作業量
鉄パイプ	14TPI	φ21	約45カット
木材	6TPI	38×100mm	約90カット

(バッテリー BAG708 使用時)

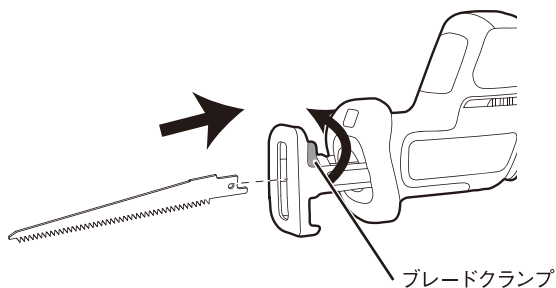
5. ブレードの取り付け・取り外し

⚠ 警告

- ブレードの取り付け、取り外しの際は、必ずスイッチを切り、バッテリーを抜いてください。

⚠ 注意

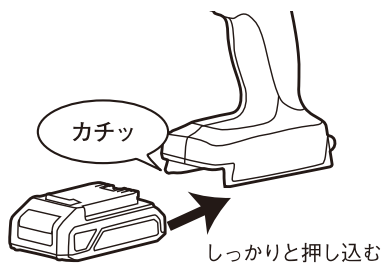
- ブレードは切粉をよく拭き取り、確実に取り付けてください。
 - ブレードの刃に触れないでください。
 - ブレードを取り外す際、切粉や切削クズなどに注意してください。
 - 使用直後のブレードは高温になっているので、触れないでください。
- ① ブレードクランプを矢印の方向に回します。
 - ② ブレードクランプを回したままブレードを差し込み、突き当たりまで差し込みます。
 - ③ ブレードクランプを元に戻すとブレードが固定されます。
- 取り外す場合は、取り付け方の逆の要領で行ってください。



6. バッテリーの取り付け・取り外し

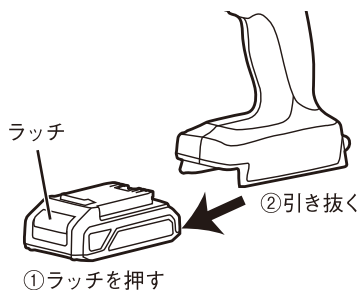
●取り付けるとき

バッテリーを取り付けるときは、「カチッ」と音がするまで、しっかりと差し込んでください。



●取り外すとき

バッテリーを工具本体から取り外すときは、ラッチを押しながら、スライドさせて引き抜きます。



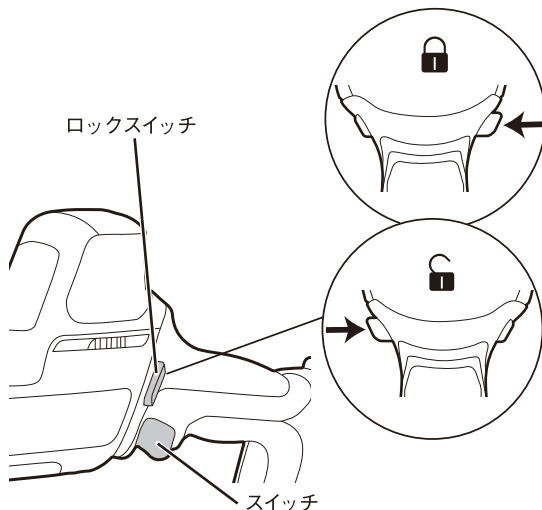
7. スイッチについて

ロックスイッチを右側に押し込むとロックされ、左側に押し込むとロックが解除されます。

使用する際は、ロックスイッチを左側に押し込み、スイッチをひいてください。

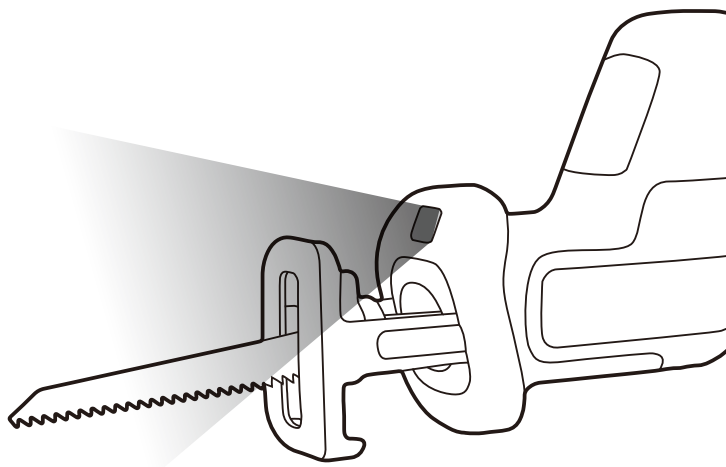
スイッチの引き込み量で、回転数が変わります。

また、スイッチをはなすとブレーキがかかり、すぐに止まります。



8. LEDライトの使い方

スイッチを引いている間、自動的にLEDライトが工具先端部を照らします。
スイッチを離すと、LEDライトは消灯します。



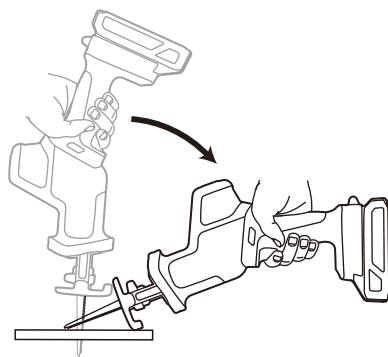
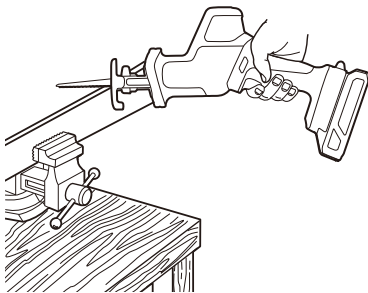
9. 切断方法

⚠ 警告

- 切断中は切粉が飛散するので、必ず保護メガネを着用してください。

⚠ 注意

- ブレードを材料に当てた状態で、スイッチを入れないでください。
 - ベースを材料から浮かした状態で使用したり、急激にブレードをひねるような切断をしないでください。
 - ブレードが作動している間は、スイッチ以外のレバーなどを操作しないでください。
 - 材料はしっかりと固定してください。
 - 金属切断時は、ブレードの寿命が短くなるため、切削油などを使用してください。
- ①ケガキ線を引きます。
 - ②ブレードを取り付けます。
 - ③バッテリーを取り付けます。
 - ④ベースを材料の表面にしっかりと当ててからスイッチを引き、切断します。
- 木材の窓抜き切断をする場合は、先に穴を開けた後、斜めにブレードを入れて少しづつ切り込んでください。



10. 保護機能について

本製品を使用中、下記の状態になるとモーターが自動停止しますが、これは保護機能によるものであり、故障ではありません。

- 本製品およびバッテリーの温度が高温になると、モーターが自動停止します。
 - ・使用を中断して本製品よりバッテリーを取り外し、冷ましてください。
 - ・バッテリーを冷ましても本製品が動作しない場合は、本製品を冷ましてください。
- バッテリーの容量が少なくなると、モーターが自動停止します。
 - ・本製品からバッテリーを取り外し、バッテリーを充電してください。
- 本製品が過負荷状態になると、モーターが自動停止します。
 - ・いったんスイッチを放して本製品よりバッテリーを取り外した後、過負荷の原因を取り除いてください。原因を取り除けば、再びご使用いただけます。

11. 保守・点検について

点検・整備の際には必ずスイッチを切り、本製品からバッテリーを取り外してください。バッテリーを本製品に取り付けたまま行くと、事故の原因になります。

- 本製品のお手入れ
 - ・乾いた布、または薄めた中性洗剤を付けた布で、きれいに拭いてください。
 - ・各製品の取り付けに、ガタつきやゆるみがないか定期的に点検してください。
- ブレードの点検
 - ・切れ味の悪くなったブレードは使用しないでください。
- 端子部の点検
 - ・本製品やバッテリーの端子部に、切りくずやほこりがたまっていないか点検してください。
- 保管について
 - ・作業後は温度が50℃未満の、子供の手の届かない、乾燥した場所に保管してください。
 - ※子供の手の届く場所や、簡単に持ち出せる場所には保管しないでください。
 - ※雨水のかかる屋外や、湿度の多い場所には保管しないでください。
 - ※急激に温度が変化する場所や、直射日光の当たる場所には保管しないでください。
 - ※引火や爆発のおそれがある、揮発性物質の置いてある場所には保管しないでください。

株式会社 プロト

〒675-1201 兵庫県加古川市八幡町宗佐1440



0570-033-634

平日 AM10:00~PM5:00

IP電話からは 050-3503-6345