

# greenworks®

BAG708(バッテリー)  
BAG709(バッテリー)

## 取扱説明書

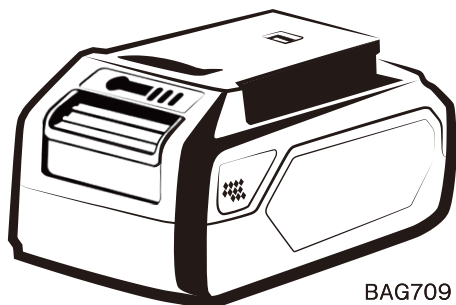
### 24Vリチウムイオンバッテリー

この度は、24Vリチウムイオンバッテリーをお買い上げいただき、誠にありがとうございます。  
ご使用前にこの「**取扱説明書**」をよくお読みになり、正しくお使いください。

本書は、お読みになった後も大切に保管してください。



BAG708  
(2.0Ah)



BAG709  
(4.0Ah)

# 1. リチウムイオン電池の使用上のご注意

本製品はリチウムイオン電池を使用します。

リチウムイオン電池には、寿命を長くする目的で出力を停止する保護機能が付いています。


下記①、②、③の場合、本製品を使用中にモーターが停止することがあります。


これは、保護機能によるものであり故障ではありません。

保護機能解除後、再びご使用いただけます。

- ①電池残量が少なくなるとモーターが停止します。速やかに充電してください。
- ②電動製品本体が過負荷状態になるとモーターが停止する場合があります。スイッチを切り、過負荷の原因を取り除いてください。
- ③バッテリーが過熱状態になるとモーターが停止する場合があります。  
バッテリーの使用を中断し、電動製品本体より取り外して、風通しの良い日陰などでバッテリーを十分に冷ましてください。

さらにバッテリーの液漏れ、発熱・発煙・発火を未然に防ぐため、次に述べる注意事項を守ってください。

 **警告** 誤った取り扱いをしたときに、使用者が死亡または重傷を負う可能性が想定される内容のご注意。

 **注意** 誤った取り扱いをしたときに、使用者が傷害を負う可能性が想定される内容および物的損害のみの発生が想定される内容のご注意。

## 警告

- 専用の充電器を使用してください。  
必ず、記載されている指定の充電器を使用してください。  
指定外の充電器を使用すると、破裂して侵害や損害を及ぼすおそれがあります。
- バッテリーの端子間を短絡（ショート）させないでください。  
釘袋などに入れると、短絡（ショート）して、発煙、発火、破裂などのおそれがあります。
- バッテリーの内部に、水のような導電性の液体を入れしないでください。  
発熱、発火、破裂などのおそれがあります。
- 充電する場所や保管場所など、周囲状況も考慮してください。  
雨の中や湿った場所で使用、放置、保管しないでください。  
感電や発煙のおそれがあります。
- バッテリーを火の中に投入しないでください。  
破裂して、有害物質が出るおそれがあります。
- 分解・改造しないでください。  
破裂して、有害物質が出るおそれがあります。

## 警告

- バッテリーの端子部に、切りくずやホコリがたまらないようにしてください。
  - ・使用前に、端子部に切りくずやホコリがたまっていないことを確認してください。
  - ・保管時、バッテリーはきれいに掃除し、金属製の部品や製品と別々にしてください。短絡（ショート）して、発煙、発火、破裂などのおそれがあります。
  - ・使用中断時、および使用後に切りくず、ホコリが降りかかる場所に放置しないでください。
- 誤って落とすなど、バッテリーの端子部に変化が生じた場合は、使用しないでください。  
また、外傷、変形の著しいバッテリーは使用しないでください。
- バッテリーに釘をさす、ハンマーでたたく、踏みつける、投げつけるなど強い衝撃を与えないでください。
- バッテリーを電子レンジや高圧容器に入れるなど、加熱、加圧を加えないでください。
- バッテリーを指定機器以外の用途に使わないでください。
- 強い静電気の発生する場所では使用しないでください。
- バッテリーが液漏れしたり、悪臭がするときは直ちに火気より遠ざけてください。
- バッテリーの使用、充電、保管時に異臭を発したり、発熱、変色、変形、その他の異常に気が付いたときは、直ちに使用を中止し、お買い求めの販売店にご相談ください。

## 注意

- 精密部品を内蔵していますので、落下等の強い衝撃を加えないでください。  
誤作動を起こす原因になります。
- バッテリーの装着は確実に行ってください。  
確実でないと、バッテリーが抜け落ちて、けがの原因になります。
- バッテリーが液漏れして液が目に入ったときは、こすらずに水道水などのきれいな水で十分に洗った後、直ちに医師の治療を受けてください。  
放置すると液により目に障害を与える原因になります。
- バッテリーが液漏れして液が皮膚や衣類に付着した場合は、直ちに水道水などのきれいな水で洗い流してください。  
皮膚がかぶれたりする原因になります。
- バッテリーを一般のごみと一緒に捨てないでください。
- バッテリーは子供の手の届かない場所に保管してください。
- バッテリーの仕様表示に従って、正しく使用してください。

## バッテリーのリサイクルについて

バッテリーはリサイクル可能な貴重な資源です。  
バッテリーや製品の廃棄の際は、お買い求めの販売店にご持参ください。



リチウムイオン電池は  
リサイクルへ

## 2. 各部の名称

### バッテリー



BAG708  
(2.0Ah)



BAG709  
(4.0Ah)

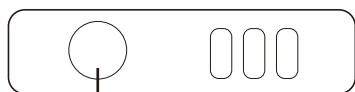
## 3. 仕様

品番	BAG708	BAG709
種類	円筒密閉型リチウムイオン電池	
電池電圧	24V	
容量	2.0Ah	4.0Ah
USB出力	5V 1A	
使用可能充電器	CAG809 / CAG824 / CAG835	
残量表示ランプ	緑色LED	

## 4. 電池残量表示について

電池残量表示スイッチを押すと、ランプが点灯して電池残量を確認することができます。

電池残量表示は、使用環境、バッテリーの状態などにより異なりますので、目安としてください。



電池残量表示スイッチ

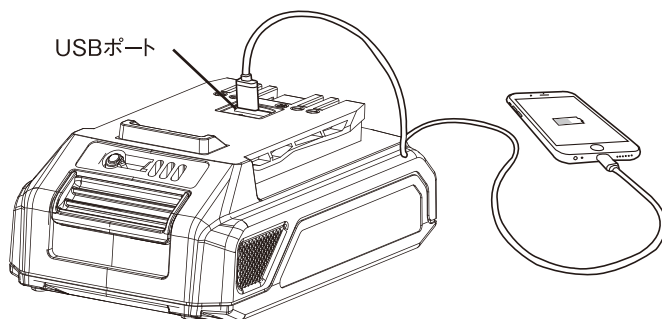
ランプの点灯状態	電池残量
	80%以上
	50%～80%未満
	20%～50%未満
	10%～20%未満
	10%未満

## 5. USBポートについて

本製品はUSB出力ポートがバッテリー上面についており、そこからスマートフォンなどの製品を充電することができます。

- ・USBポートにはほこりやごみが入らないようにカバーが付いています。  
カバーをスライドさせながら、USBポート (type-A) に使用したいコードを差し込んでください。

※コードを接続しても反応しない場合は、接続し直して電池残量表示スイッチを押し、バッテリー残量が残っているか確認してください。



## 6. 保守・点検について

### ●本機の点検について

充電時または製品への取り付けの際、ガタつきやゆるみがないか定期的に点検してください。  
ゆるんだまま使用すると、事故やけがの原因になります。  
異常がある場合は、お買い求めの販売店に相談してください。

### ●本機の清掃について

本機が汚れた時は、石けん水に浸した布を良く絞ってからきれいに拭いてください。  
ガソリン、シンナー、ベンジン、灯油類などのプラスチックを溶かす作用のあるものは使用しないでください。

### ●保管について

作業後は温度が50℃未満の、子供の手の届かない、乾燥した場所に保管してください。

※ 子供の手が届く場所や、簡単に持ち出せる場所には保管しないでください。

※ 雨水のかかる屋外や、湿気の多い場所には保管しないでください。

※ 急激に温度が変化する場所や、直射日光の当たる場所には保管しないでください。

※ 引火や爆発のおそれがある、揮発性物質の置いてある場所には保管しないでください。

※ リチウムイオン電池を保管する際は、満充電にしてから保管してください。

バッテリーの残量が少ない状態で長期間(3か月以上)保管した場合、バッテリーが劣化し、使用時間が著しく短くなったり、充電できなくなるおそれがあります。

株式会社 **プロト**

〒675-1201 兵庫県加古川市八幡町宗佐1440



**0570-033-634**

平日 AM10:00~PM5:00

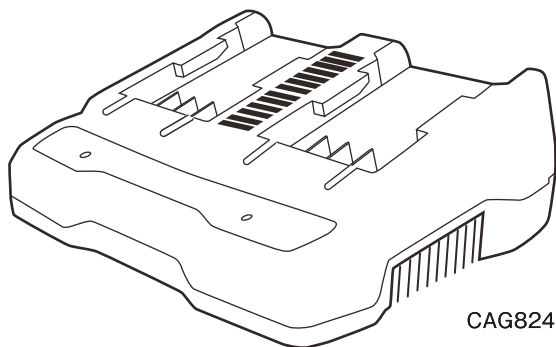
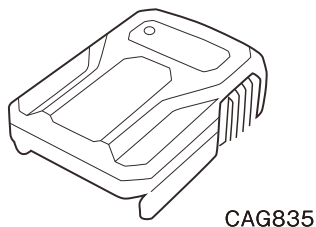
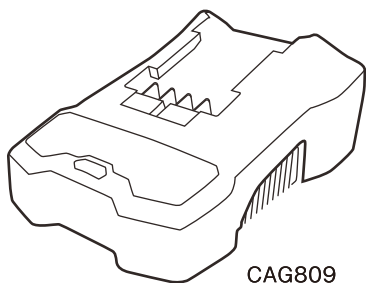
IP電話からは **050-3503-6345**



## 取扱説明書

### 24V充電器

この度は、24V充電器をお買い上げいただき、誠にありがとうございます。  
ご使用前にこの「**取扱説明書**」をよくお読みになり、正しくお使いください。  
本書は、お読みなった後も大切に保管してください。



# 1. 充電器の使用上のご注意

火災、感電、けがなどの事故や、バッテリーの発熱、発火、破裂を未然に防ぐために、次に述べる注意事項を守ってください。



- 専用のバッテリーを使用してください。
  - 必ず、記載されている指定の充電器を使用してください。
  - 指定外のバッテリーを使用すると、破裂して侵害や損害を及ぼすおそれがあります。
- 正しく充電してください。
  - ・定格表示してある電源で使用してください。
  - ・直流電源、昇圧器などのトランス類では使用しないでください。
  - ・指定（仕様）の使用温度範囲外では、充電しないでください。
  - ・正しく充電されないだけでなく、バッテリーの寿命が短くなります。
  - ・換気の良い場所で充電してください。充電中、バッテリーや充電器を布などで覆わないでください。
- 使用前に、必ず端子部を点検してください。
  - 端子部にほこりや鉄粉、水分が付着していないことを確認してください。
- 感電に注意してください。
  - ぬれた手で、充電器の電源プラグに触れないでください。
- 充電しないときや、準備・保守・点検する場合は、電源プラグをコンセントから抜いてください。
- 充電する場所や保管場所など、周囲状況も考慮してください。
  - 雨の中や湿った場所で使用、放置、保管しないでください。
  - 感電や発煙のおそれがあります。

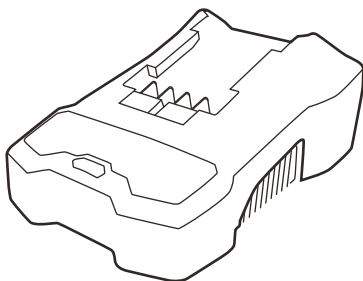
## 注意

- 充電する場所は、いつもきれいに保ってください。
- コードを乱暴に扱わないでください。
  - ・ コードを持って充電器を運んだり、コードを引いてコンセントから抜いたりしないでください。
  - ・ コードを熱、油、角のついた場所などに近づけないでください。
  - ・ コードが踏まれたり、引っ掛けられたり、無理な力を受けて破損することが無いように、充電する場所に注意してください。
- 注意深く手入れしてください。
  - ・ 充電時または製品への取り付けの際、ガタつきやゆるみがないか定期的に点検してください。
  - ・ 充電する前に、充電器および電源プラグやコードを点検し、損傷している場合には修理してください。
  - ・ 延長コードを使用する場合は、事前に点検し、損傷している場合には交換してください。
- 屋外使用に合った延長コードを使用してください。

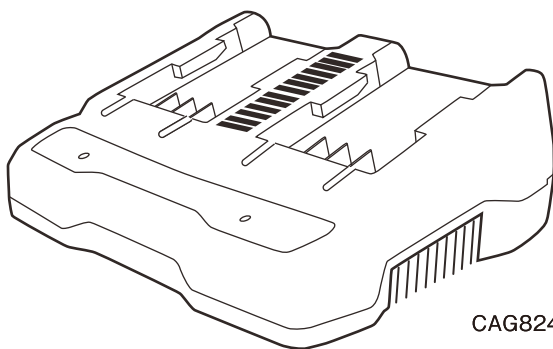
屋外で充電する場合、キャブタイヤコードまたはキャブタイヤケーブルの延長コードを使用してください。
- 子供を近づけないでください。
  - ・ 作業者以外は、充電器や充電器のコードに触れないでください。
  - ・ 安全に責任を負う人の監視または指示がないかぎり、補助を必要とする人が単独で使用しないでください。
- 修理は、お買い求めの販売店に依頼してください。
  - ・ 専門業者以外の方は、分解・修理をしないでください。
  - ・ 異常に気付いたときは、点検修理に出してください。
  - ・ この充電器は該当する安全規格に適合しているので、改造しないでください。

## 2. 各部の名称

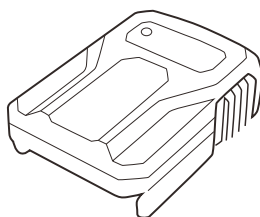
### 充電器



CAG809



CAG824



CAG835

### 3. 仕様

品番		CAG809	CAG824	CAG835
充電可能バッテリー		BAG708 / BAG709		
電源		AC100V 50/60Hz		
充電電圧		24V		
充電電流		4.0A	4.0A	2.0A
満充電時間	BAG708	約35分	約35分*	約70分
	BAG709	約70分	約70分*	約140分
質量		約0.54kg	約0.66kg	約0.26kg
充電ランプ		緑色 / 赤色LED		

※CAG824は1個当たりの充電時間です。

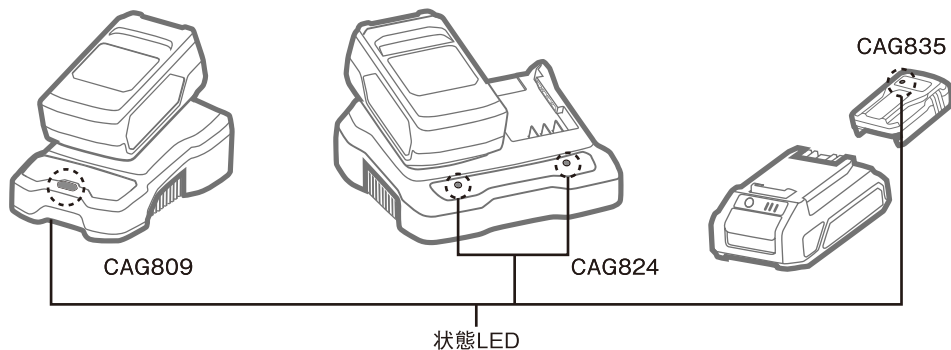
## 4. バッテリーの充電

充電器で、バッテリーを充電します。

電源プラグをコンセントに差し込んだ後、バッテリーを充電器にしっかりと差し込みます。

充電が開始されると、緑色のランプが点滅します。

ランプが点灯すると、充電完了です。



状態	状態LED
未接続	消灯
充電中	緑・点滅
充電完了	緑・点灯
バッテリー温度異常	赤・点灯
バッテリー不良	赤・点滅

※ 状態LEDが赤色に点灯したら、バッテリー温度異常です。

一度取り外してバッテリーを十分に冷ましてから、もう一度しっかり差し込んでください。

※ 状態LEDが赤色で点滅した場合、バッテリー不良です。

一度取り外してから、1分後しっかり差し直してください。

それでも赤点滅する場合は、バッテリーの充電を直ちに中止し、新しいバッテリーに交換してください。

## 5. 保守・点検について

### ●本機の点検について

充電時または製品への取り付けの際、ガタつきやゆるみがないか定期的に点検してください。  
ゆるんだまま使用すると、事故やけがの原因になります。  
異常がある場合は、お買い求めの販売店に相談してください。

### ●本機の清掃について

本機が汚れた時は、石けん水に浸した布を良く絞ってからきれいに拭いてください。  
ガソリン、シンナー、ベンジン、灯油類などのプラスチックを溶かす作用のあるものは使用しないでください。

### ●保管について

作業後は温度が50℃未満の、子供の手の届かない、乾燥した場所に保管してください。

※ 子供の手が届く場所や、簡単に持ち出せる場所には保管しないでください。

※ 雨水のかかる屋外や、湿気の多い場所には保管しないでください。

※ 急激に温度が変化する場所や、直射日光の当たる場所には保管しないでください。

※ 引火や爆発のおそれがある、揮発性物質の置いてある場所には保管しないでください。

※ リチウムイオン電池を保管する際は、満充電にしてから保管してください。

バッテリーの残量が少ない状態で長期間(3か月以上)保管した場合、バッテリーが劣化し、使用時間が著しく短くなったり、充電できなくなるおそれがあります。

株式会社 **プロト**

〒675-1201 兵庫県加古川市八幡町宗佐1440



**0570-033-634**

平日 AM10:00~PM5:00

IP電話からは **050-3503-6345**