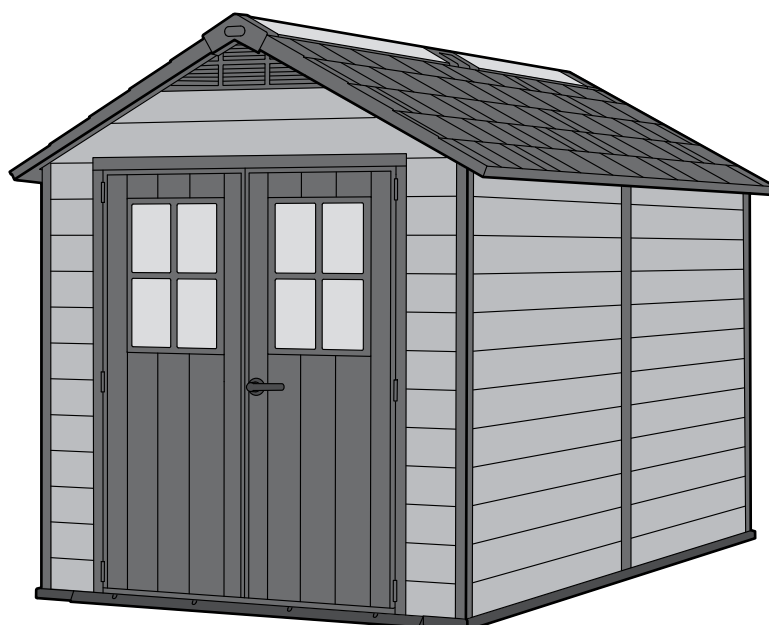




素晴らしい空間を創造する™

ニュートン™ 759

取扱説明書



重要

今後のために保管してください：注意深くお読みください

屋外での使用に限ります。

SKU: 17208504



WWW.KETER.COM

カスタマーサービス
営業時間 09:00~17:00
電話番号 03-6426-0711
EMAIL ec-info@hanwa-ex.com

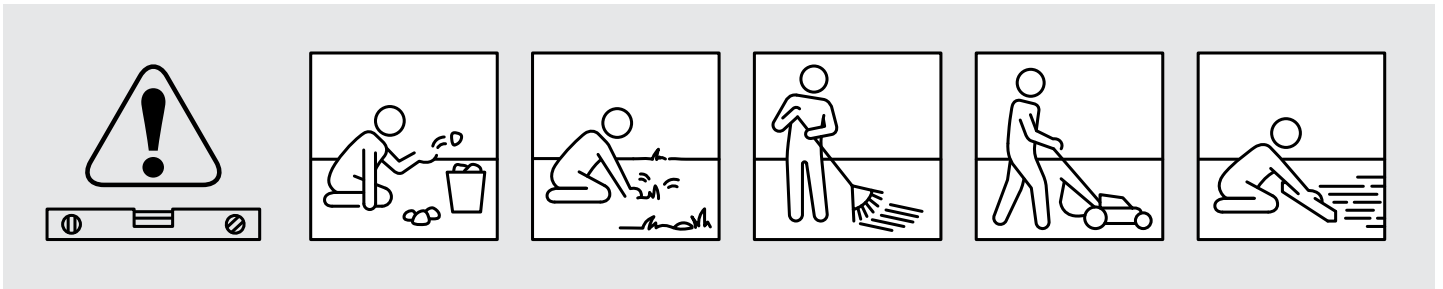


A-1629 5016379

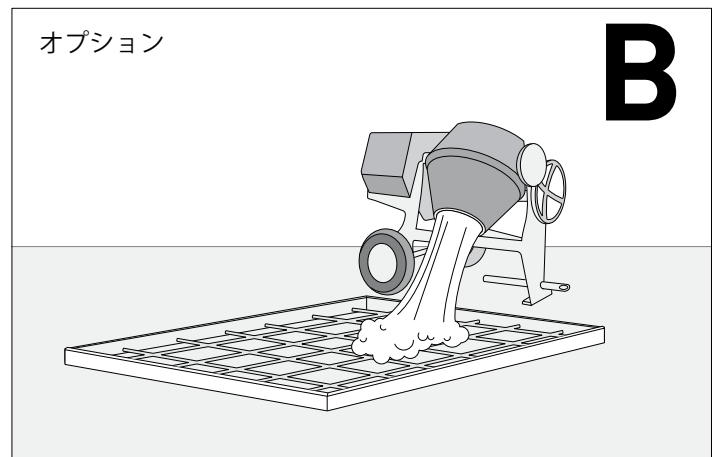
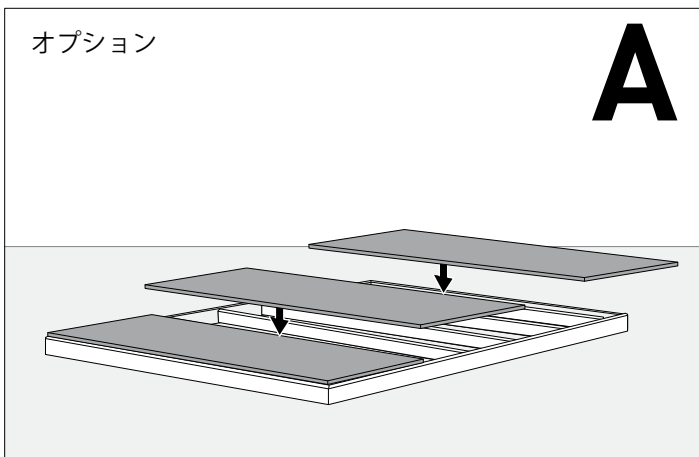
組み立てに関するサポートまたは部品交換のご用命の際は、当社ウェブサイトへアクセスするか、カスタマーサービスまでお電話ください。製品を販売店に返却することはお止めください。

設置事前準備

地面を水平に整えて下さい

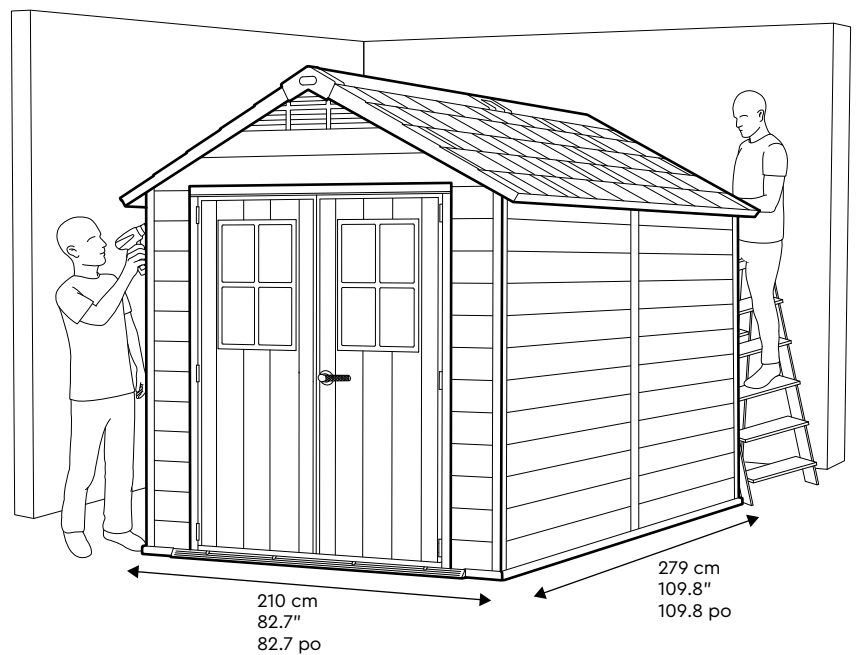


推奨事項：木材またはコンクリートの基礎を敷設してください



組立中は余裕を持って十分な場所を確保下さい。

床の外寸法

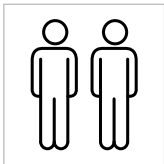
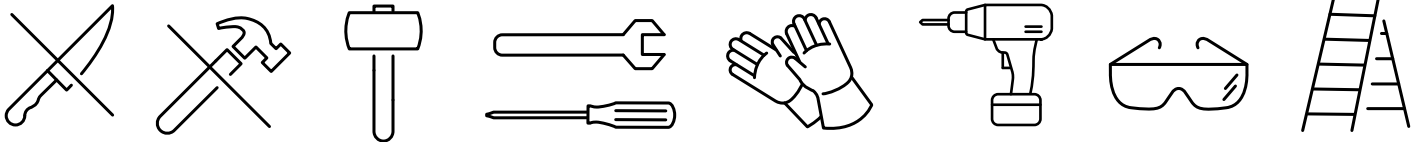


組立を始める前に

この説明書の末尾に記載されているお手入れおよび安全にご使用いただくためのガイドラインをお読みください | 組み立てを始めるまたは準備する前に、必ずすべての部品について不足または破損がないことを確認してください | 組み立ての方法をすべて確認してください | 部品はすべてこの説明書の指示に従って組み立ててください。手順を省くことはお止めください。

組み立てに必要な道具

工具および付属品は含まれません

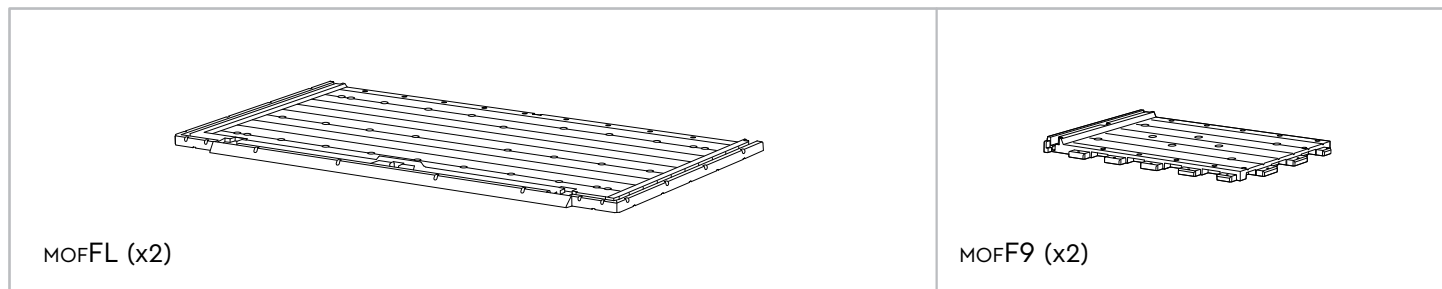


組み立てには**2名**必要です。

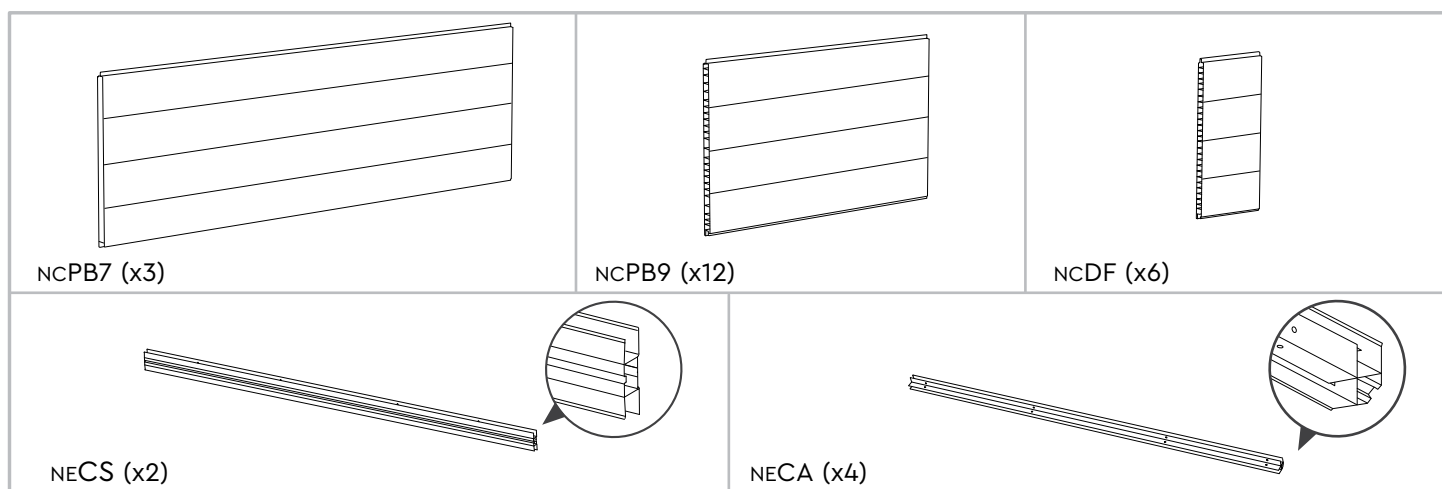
物置の各部品

物置部品内容 パッケージからすべてのパーツを取り出し作業スペースに広げて並べてください。

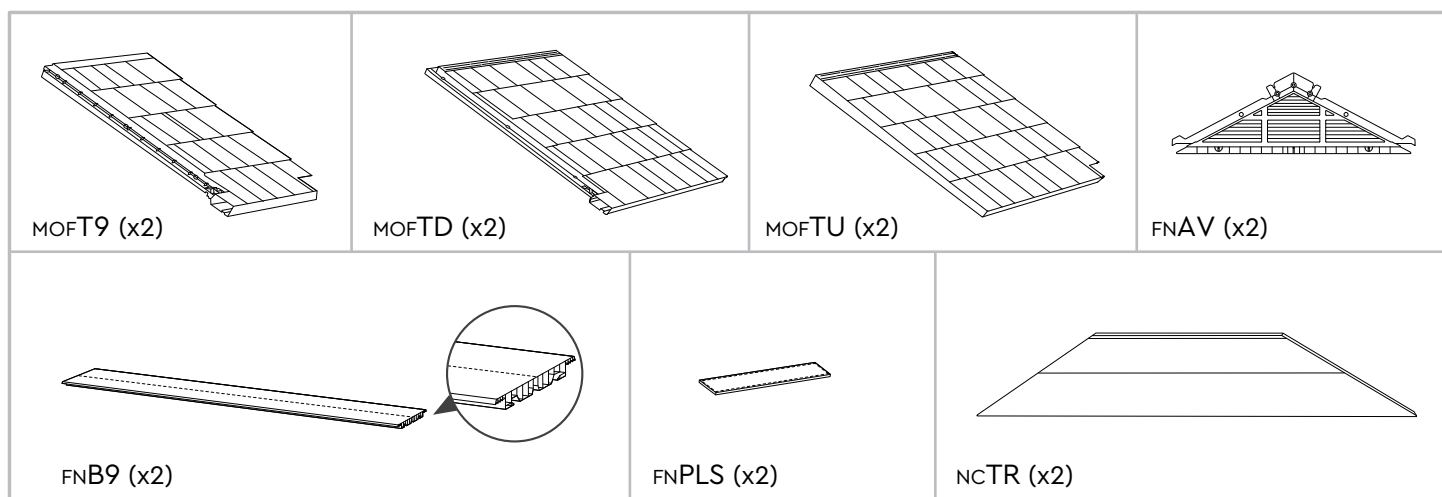
床部品



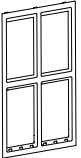
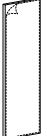

壁部品



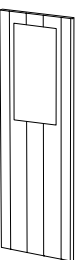
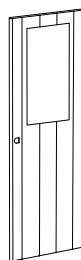

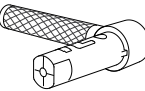
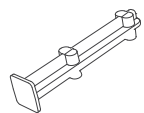


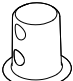
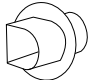


屋根部品



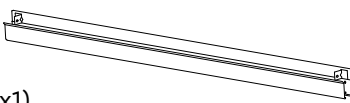
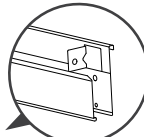

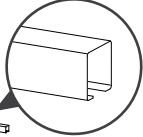
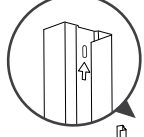
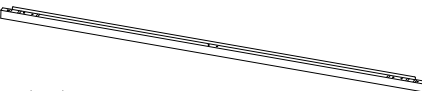
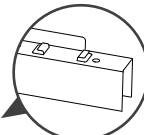
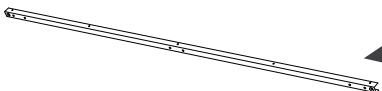
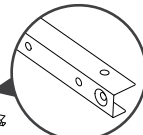

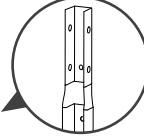

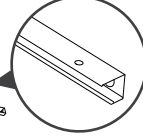

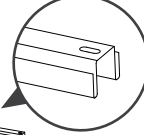

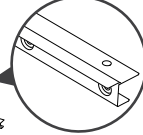
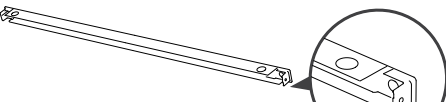
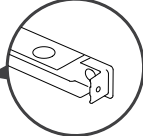
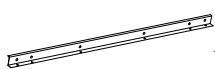
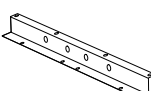

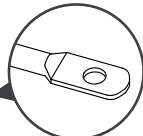
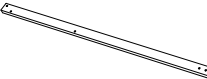
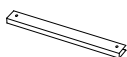
窓部品

 <p>SMWF (x2)</p>	 <p>SMWG (x4)</p>	 <p>MOWB (x2)</p>
--	--	--

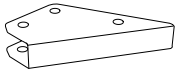
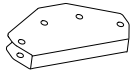
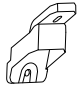
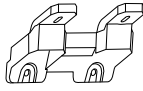
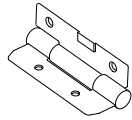

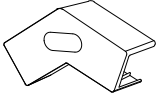

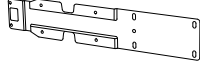
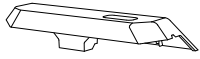
扉部品

 <p>NEDDL (x1)</p>	 <p>NEDDR (x1)</p>	 <p>NUHE (x1)</p>	 <p>NUHA (x1)</p>	 <p>NUHF (x2)</p>	 <p>NUHD (x1)</p>	
		 <p>NUHG (x2)</p>	 <p>NUHH (x2)</p>	 <p>NUHB (x1)</p>	 <p>NUHW (x1)</p>	 <p>NUHC (x1)</p>

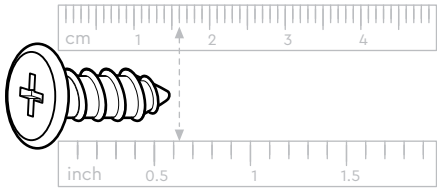
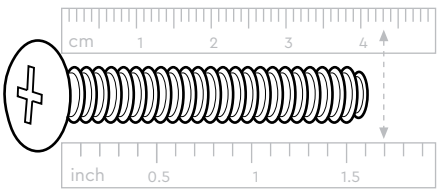
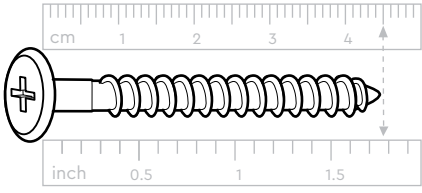
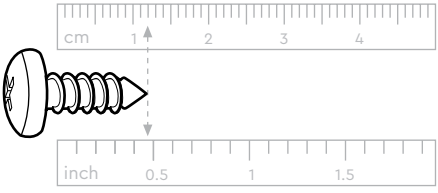
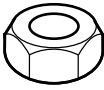
メタル部品

 <p>NEUK (x1)</p>		 <p>NEFM (x1)</p>	 
 <p>NELR (x2)</p>		 <p>NWDSO (x2)</p>	
 <p>NEMS (x2)</p>		 <p>NWDSI (x1)</p>	
 <p>NEMBA (x1)</p>		 <p>NWDSW (x1)</p>	
 <p>NEPD (x4)</p>		 <p>MOFM7 (x4)</p>	 <p>MOFM9 (x4)</p>
 <p>NEMB (x2)</p>		 <p>MOFS (x2)</p>	 <p>FNMH (x1)</p>

小さい部品

					
FNME (x2)	FNMA (x1)	FNTM (x4)	MOFTC (x4)	NEDH (x6)	NEDPC (x2)
					
FNAC (x2)	FNBC9 (x1)	NETPR (x2)	NEDT (x1)		

ネジ類

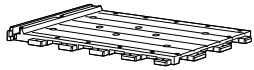
	
sc15 (x266) 16 mm / 0.63"	sc8 (x13) 43 mm / 1.69"
	
s45b (x48) 45 mm / 1.77"	S13b (x94) 12 mm / 0.47"
	
scn8 (x13)	

小さい部品は予備として多く入っていることがあります

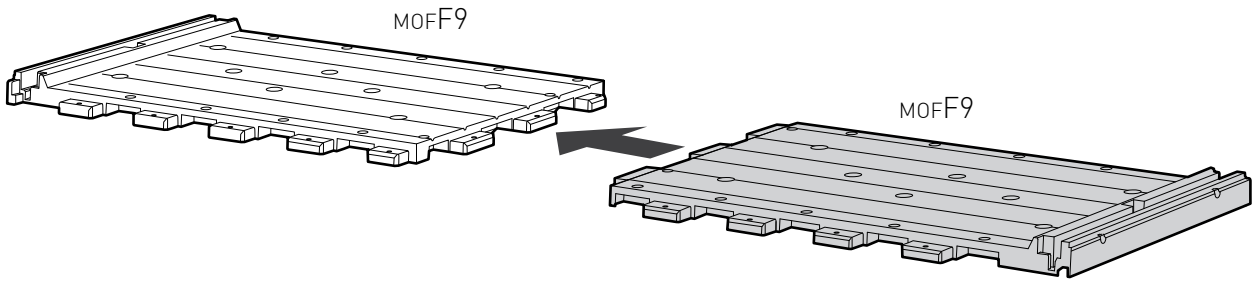
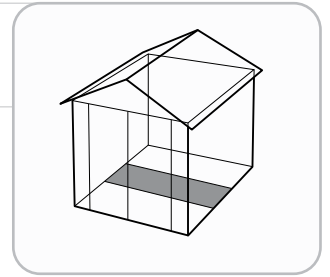
備考：製造上のばらつきにより、組み立て後の実寸は規定の寸法と若干異なる場合があります。

床の組み立て

1



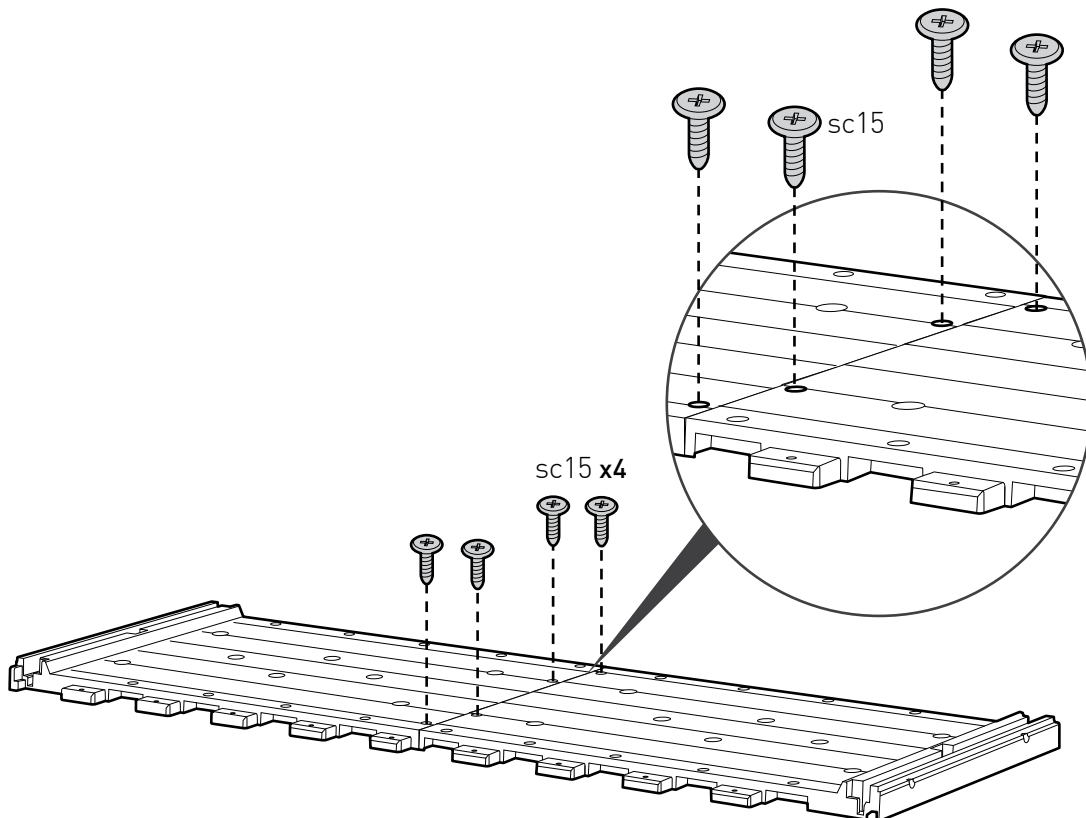
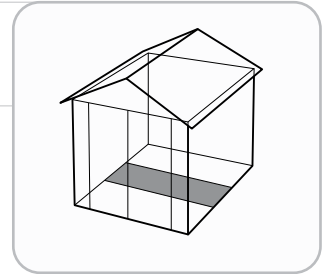
MOFF9 (x2)



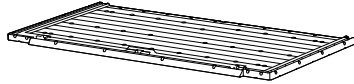
2



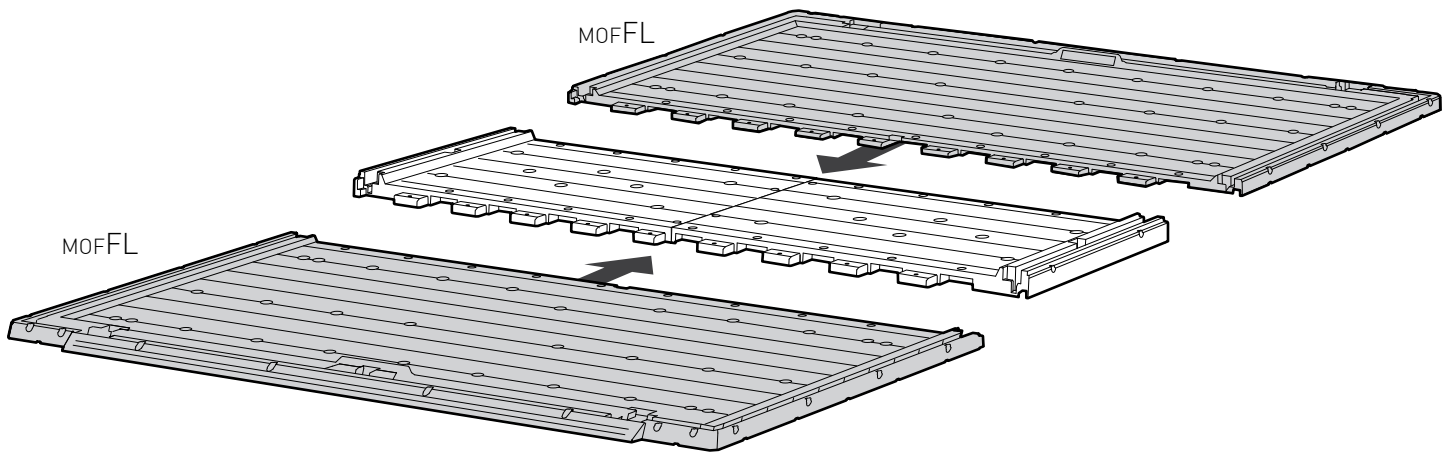
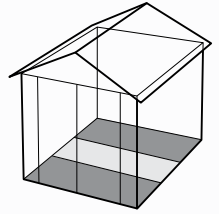
sc15 (x4)



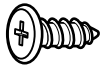
3



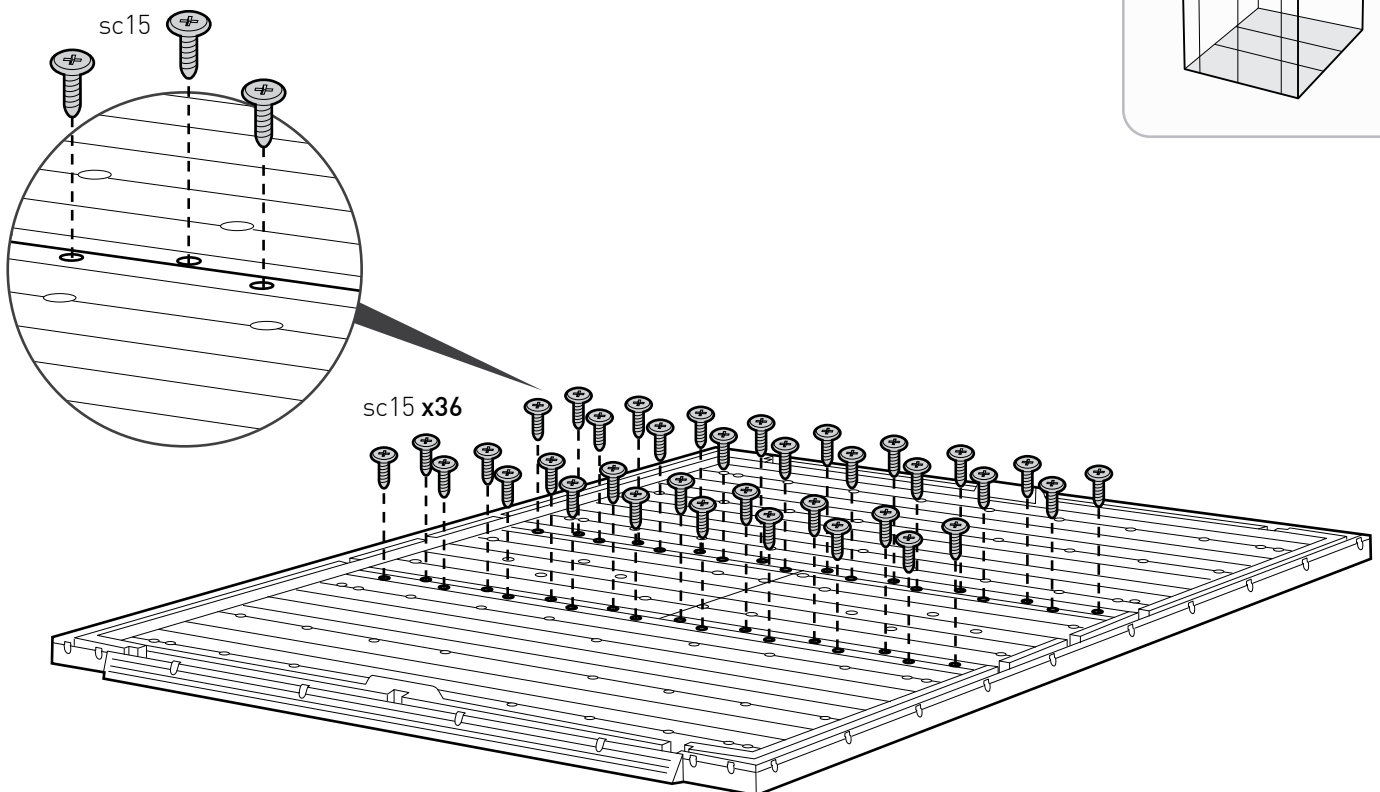
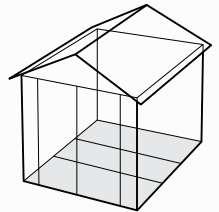
MOFFL (x2)

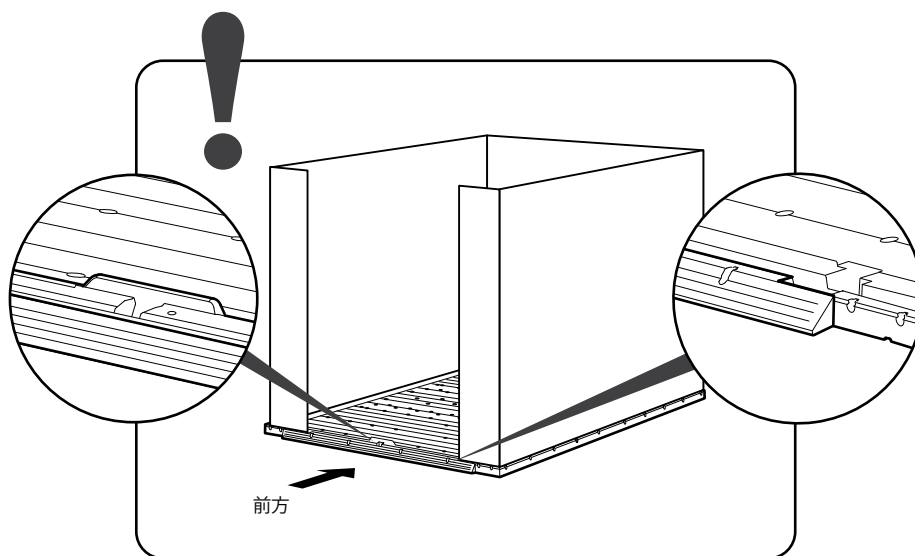


4



sc15 (x36)





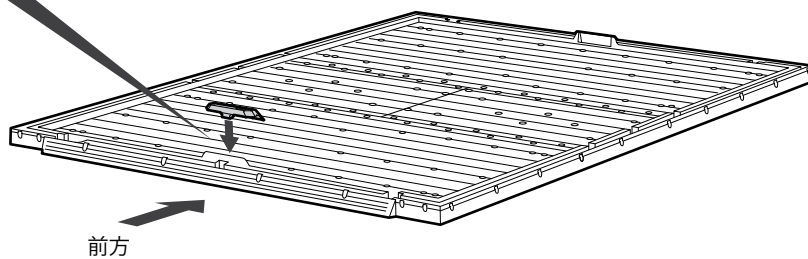
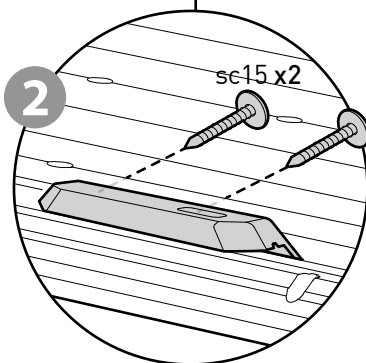
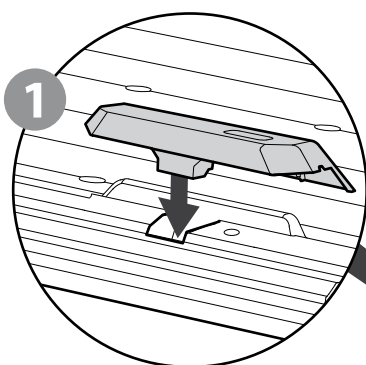
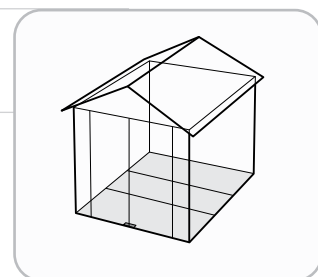
5



neDT (x1)

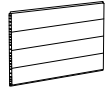


sc15 (x2)



壁の組み立て方

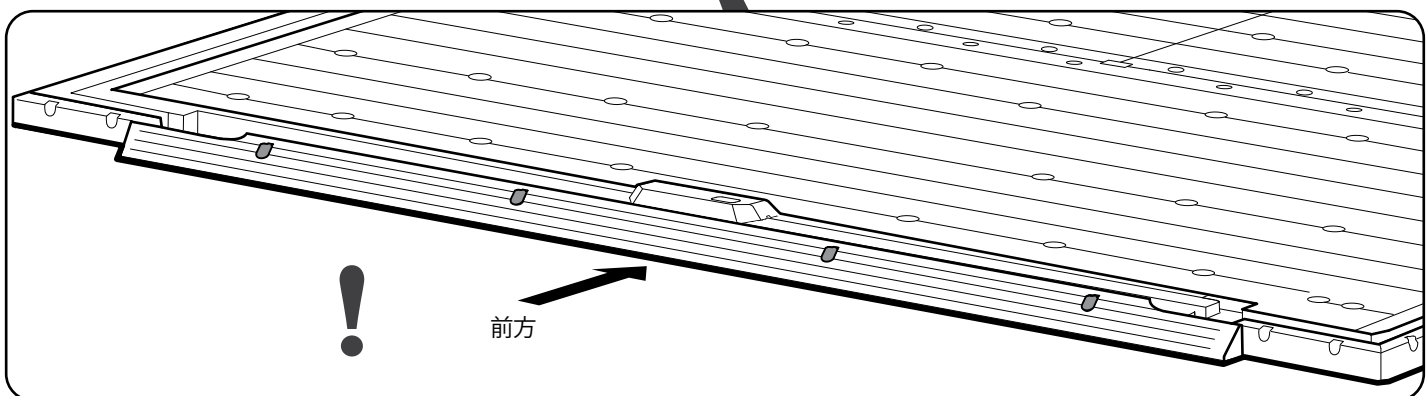
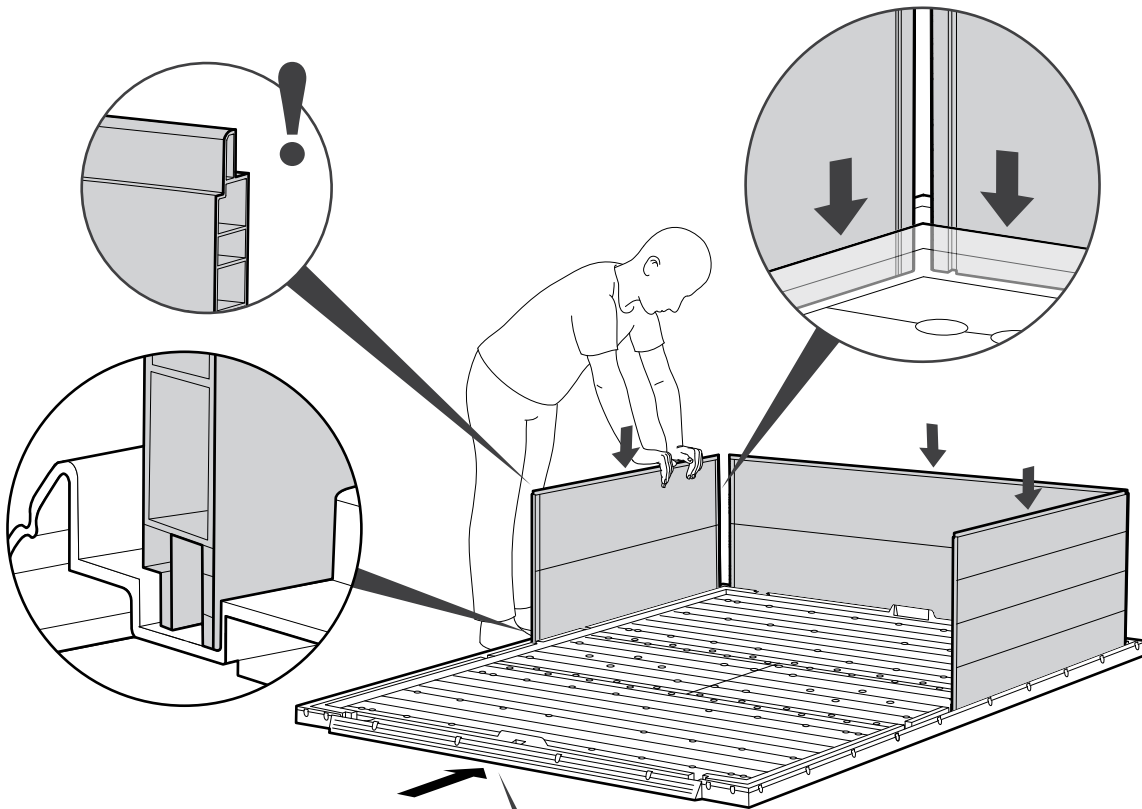
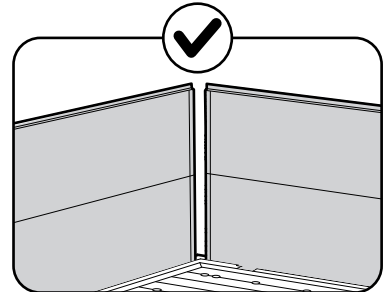
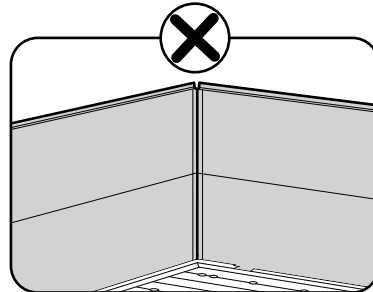
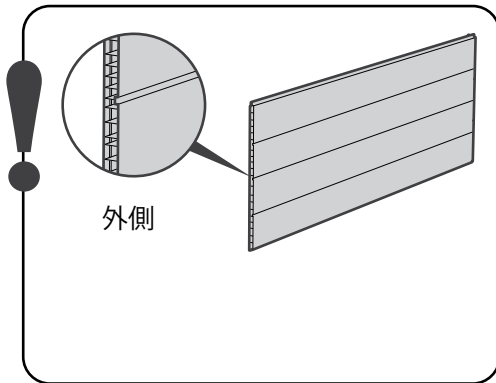
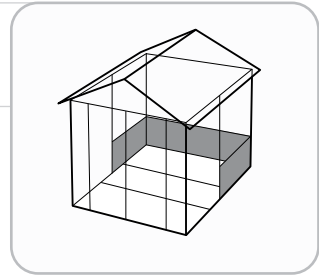
6



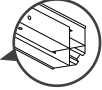
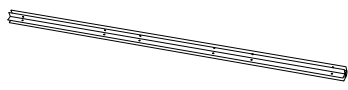
ncPB9 (x2)



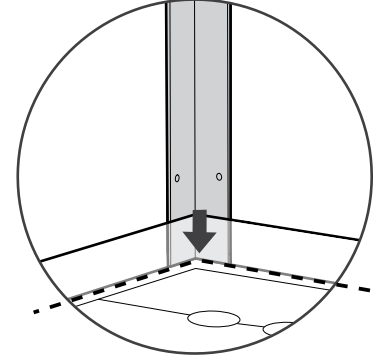
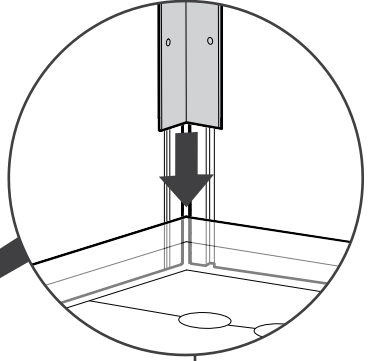
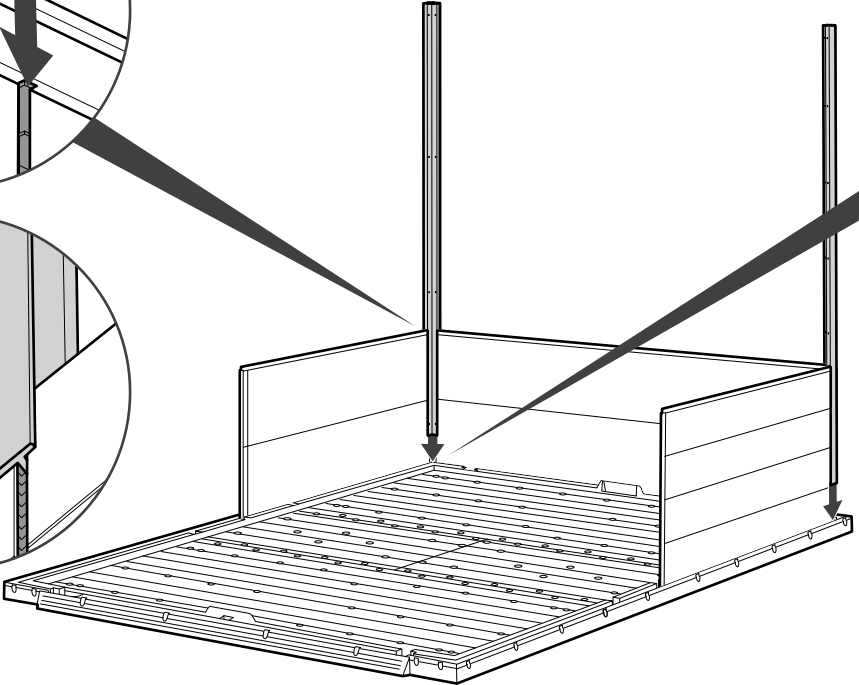
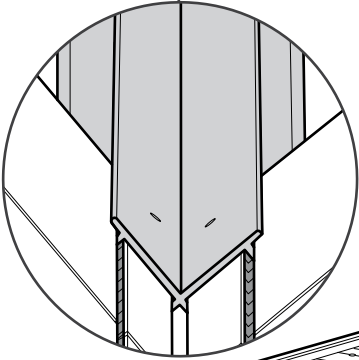
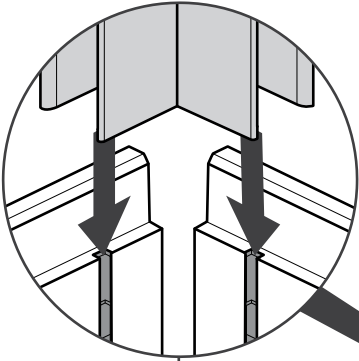
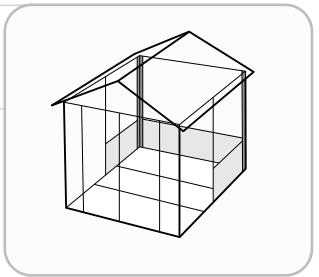
ncPB7 (x1)



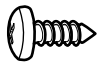
7



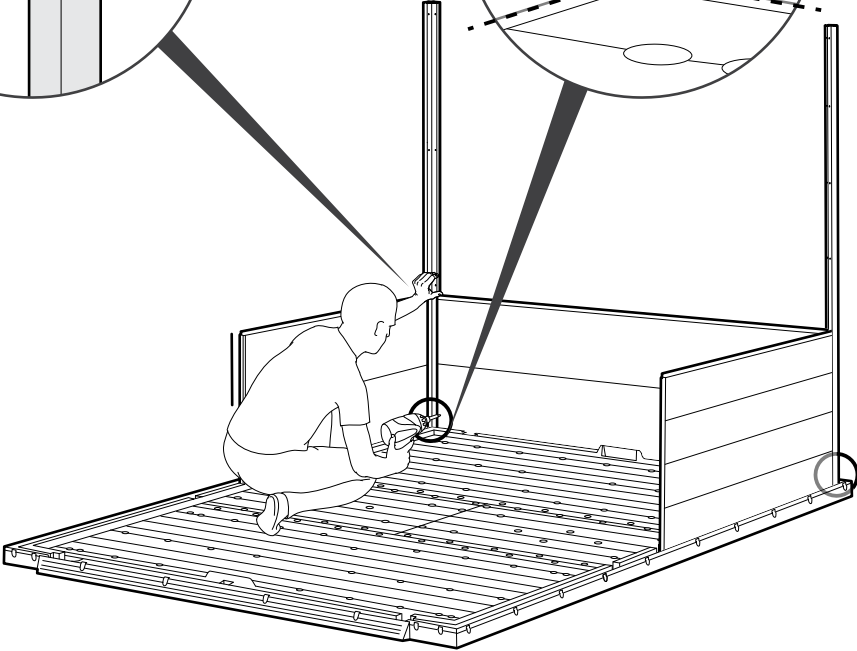
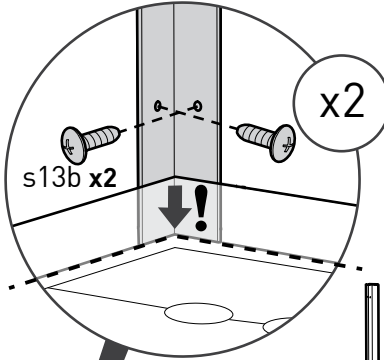
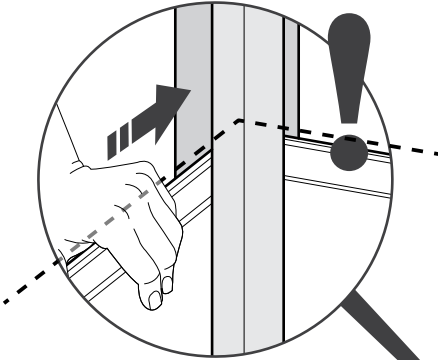
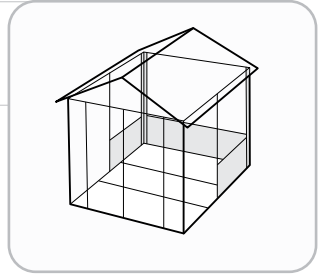
NECA (x2)



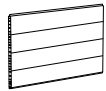
8



s13b (x4)



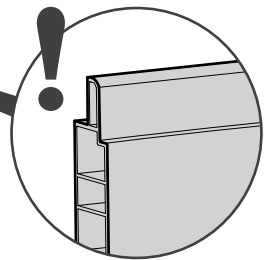
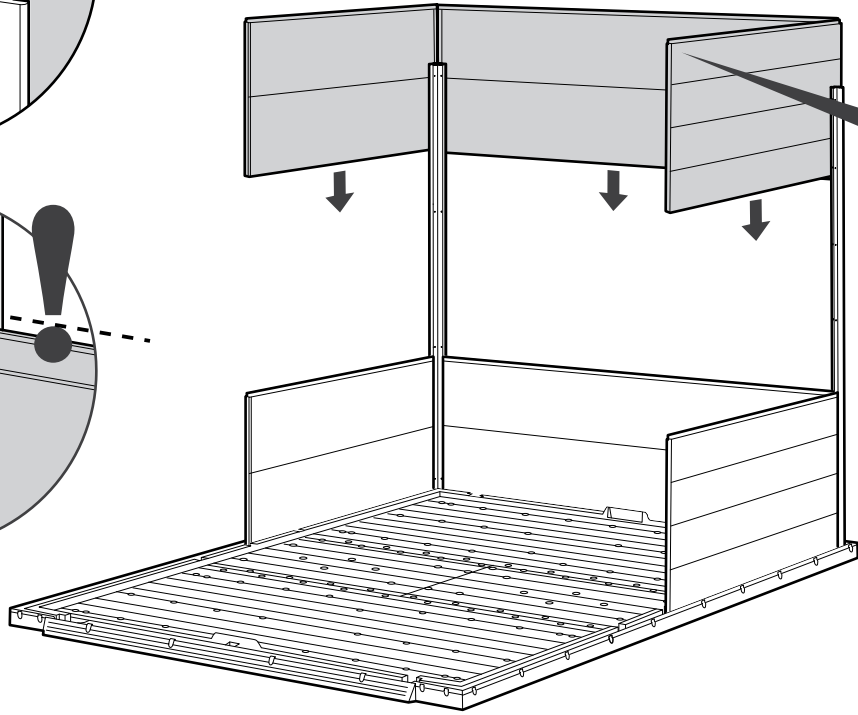
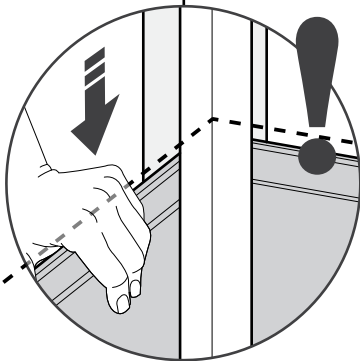
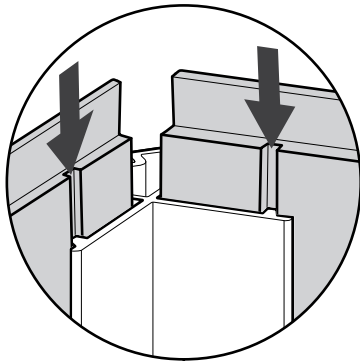
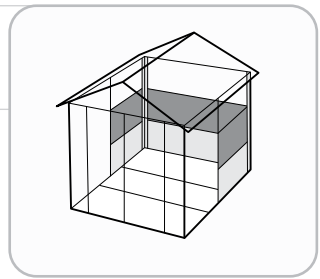
9



ncPB9 (x2)



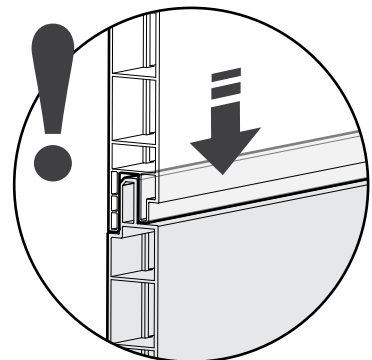
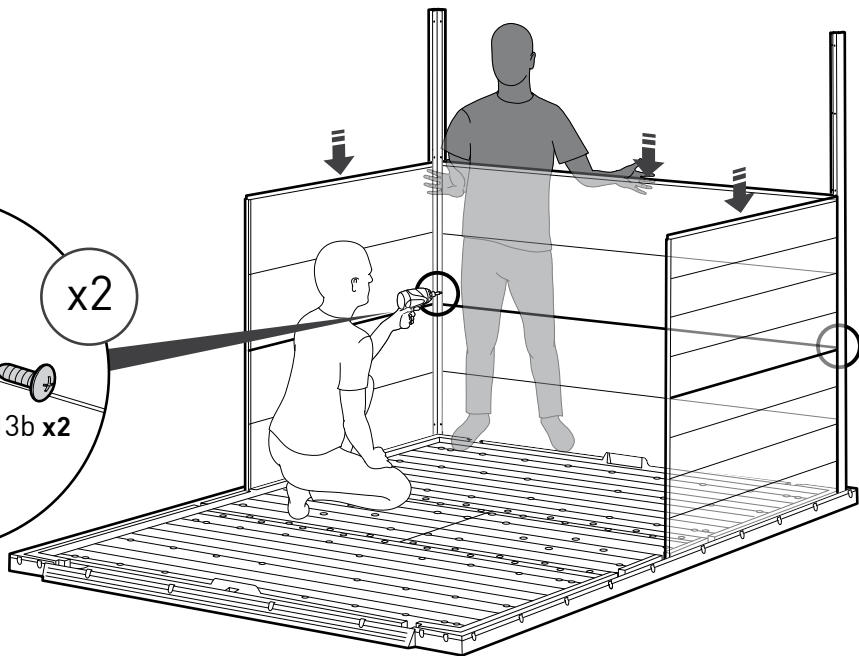
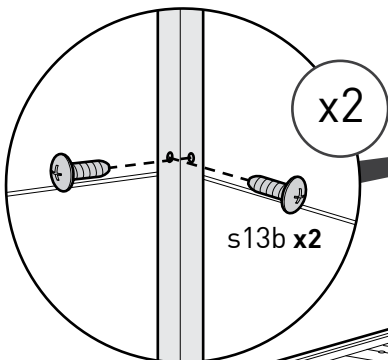
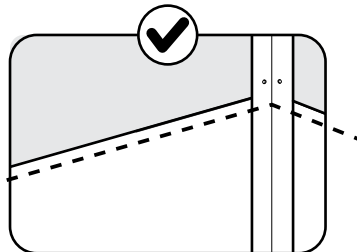
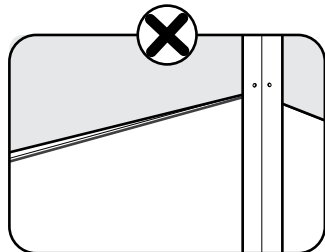
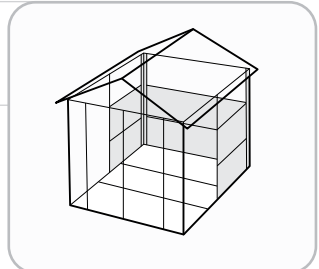
ncPB7 (x1)



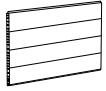
10



s13b (x4)



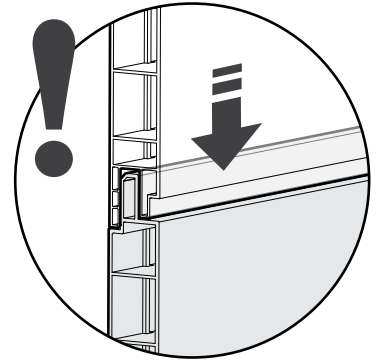
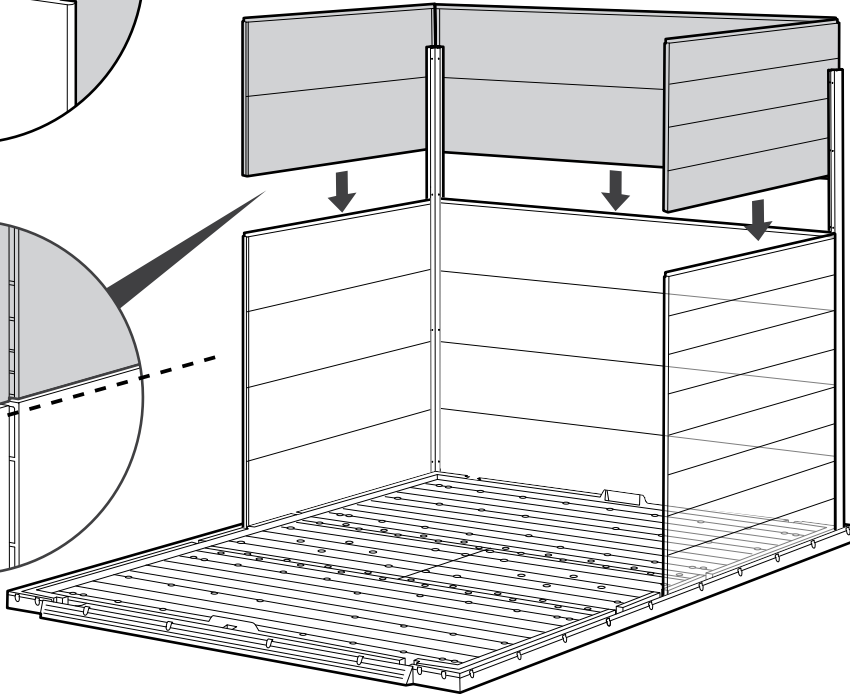
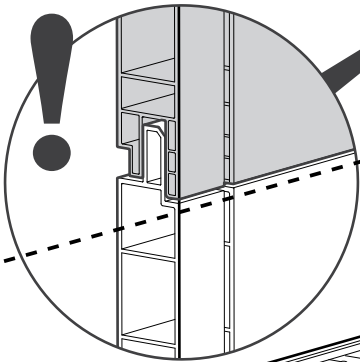
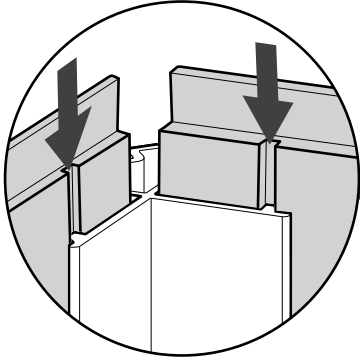
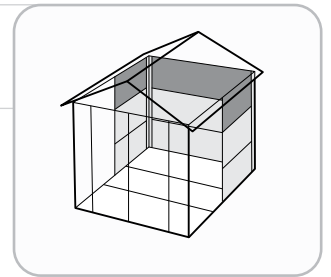
11



NcPB9 (x2)



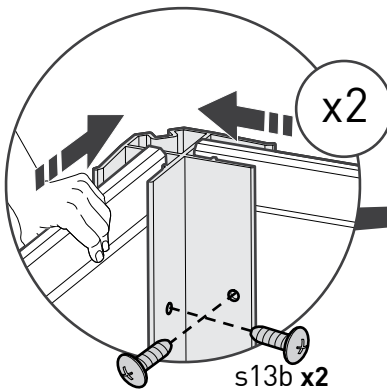
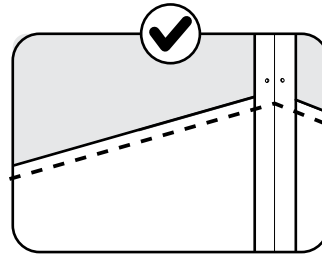
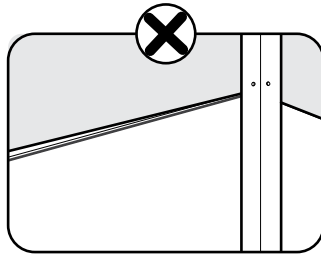
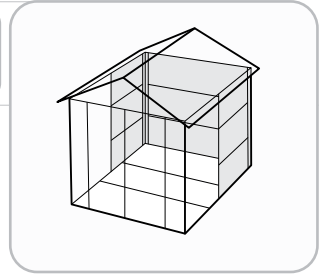
NcPB7 (x1)



12

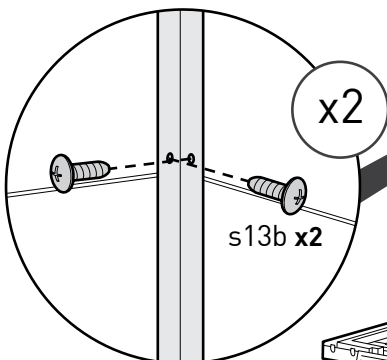


s13b (x8)



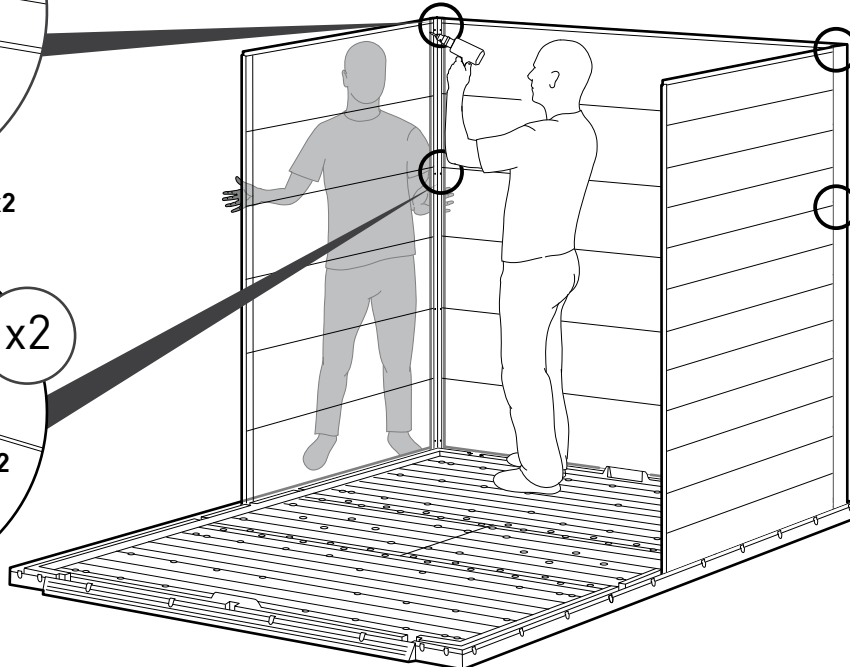
x2

s13b x2



x2

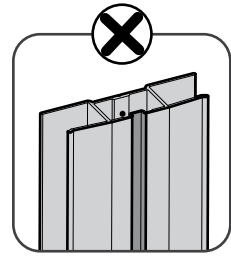
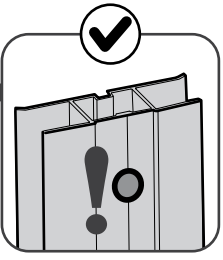
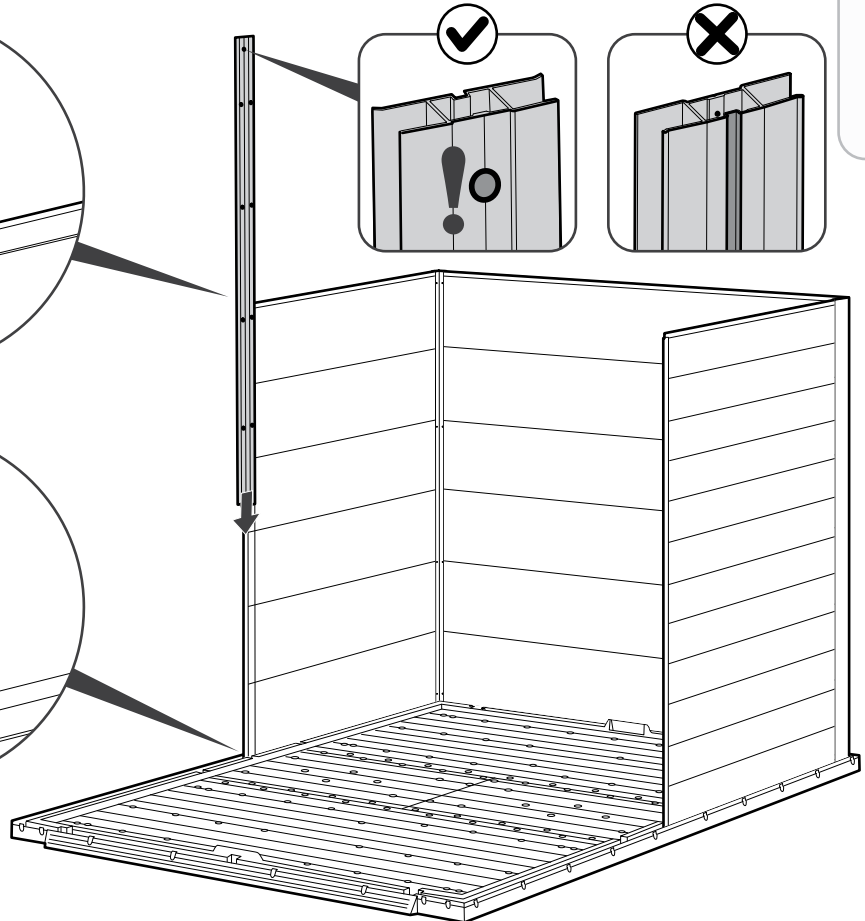
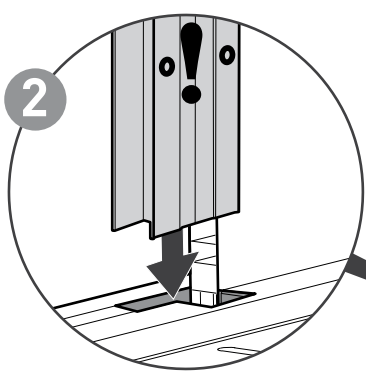
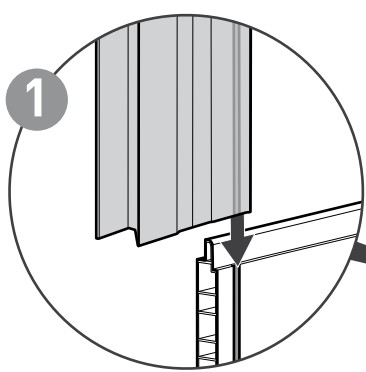
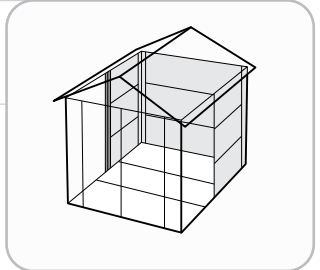
s13b x2



13



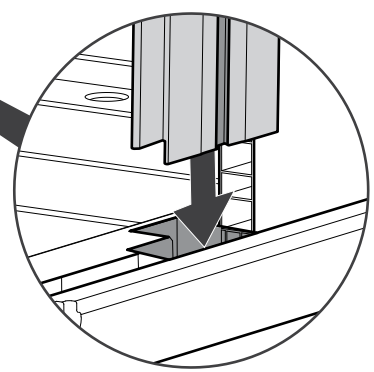
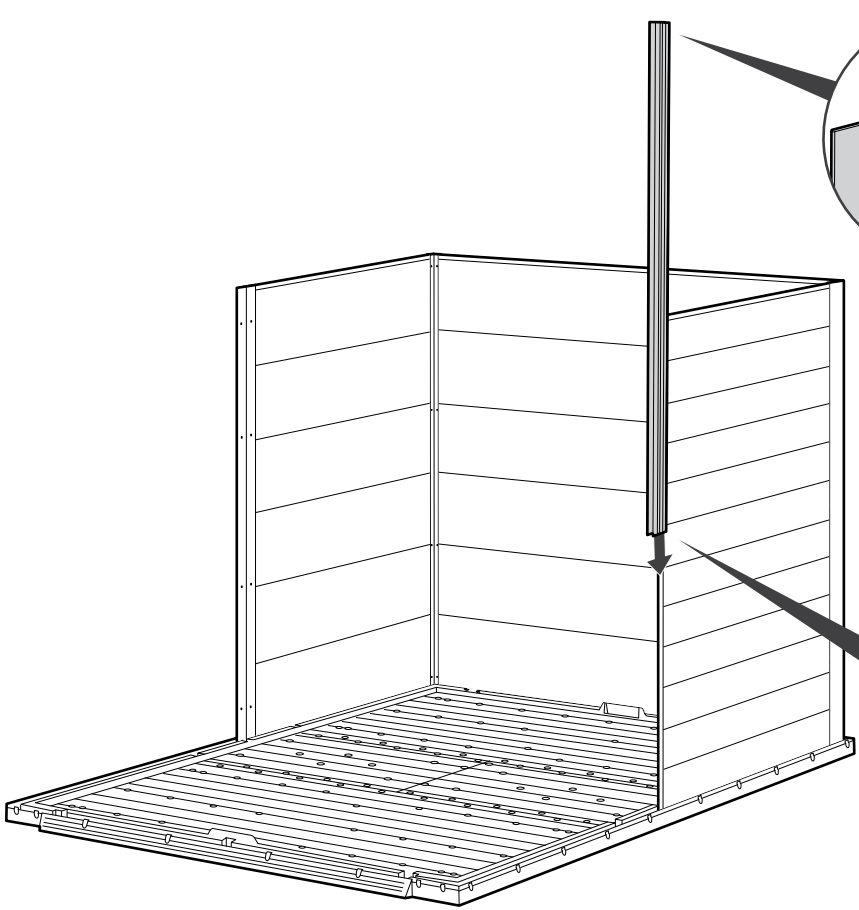
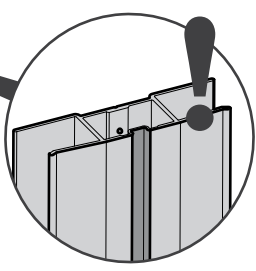
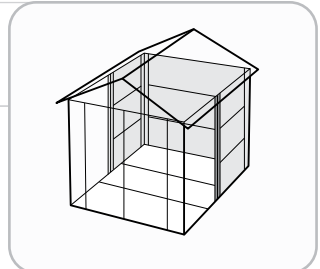
NECS (x1)



14

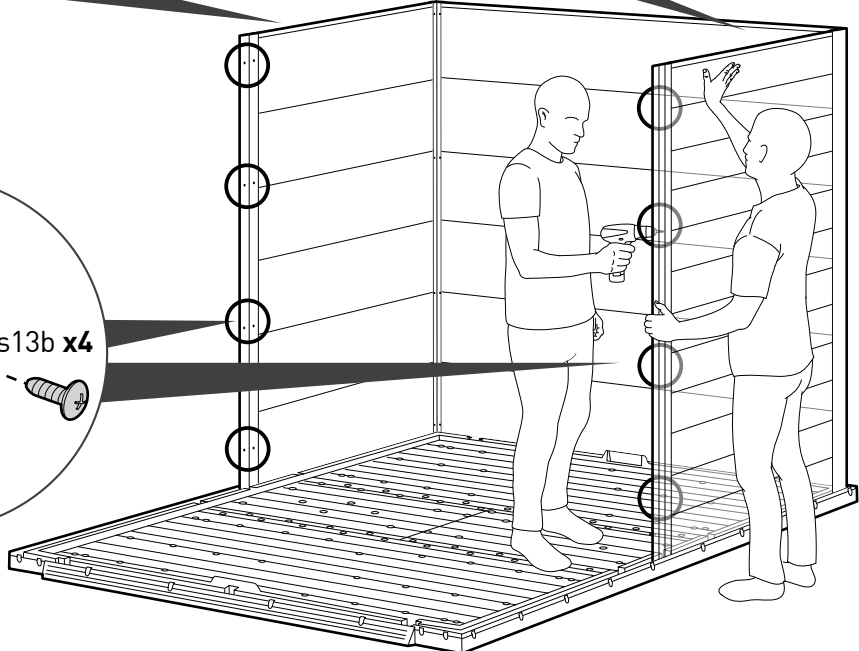
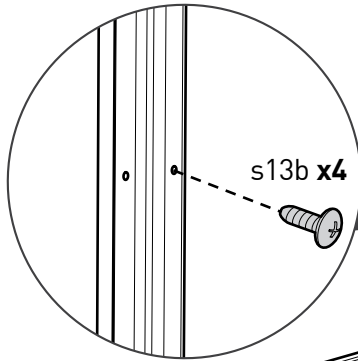
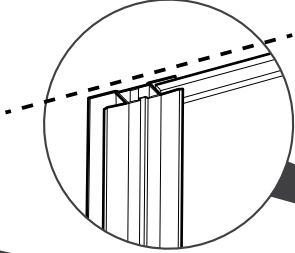
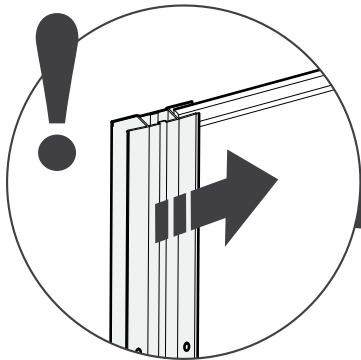
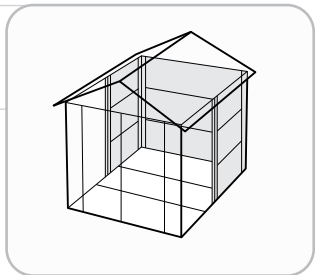


NECS (x1)

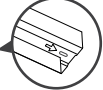


15

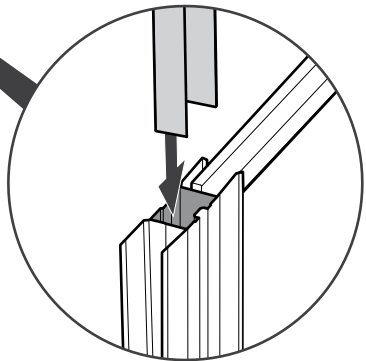
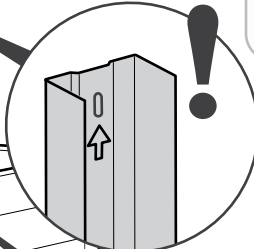
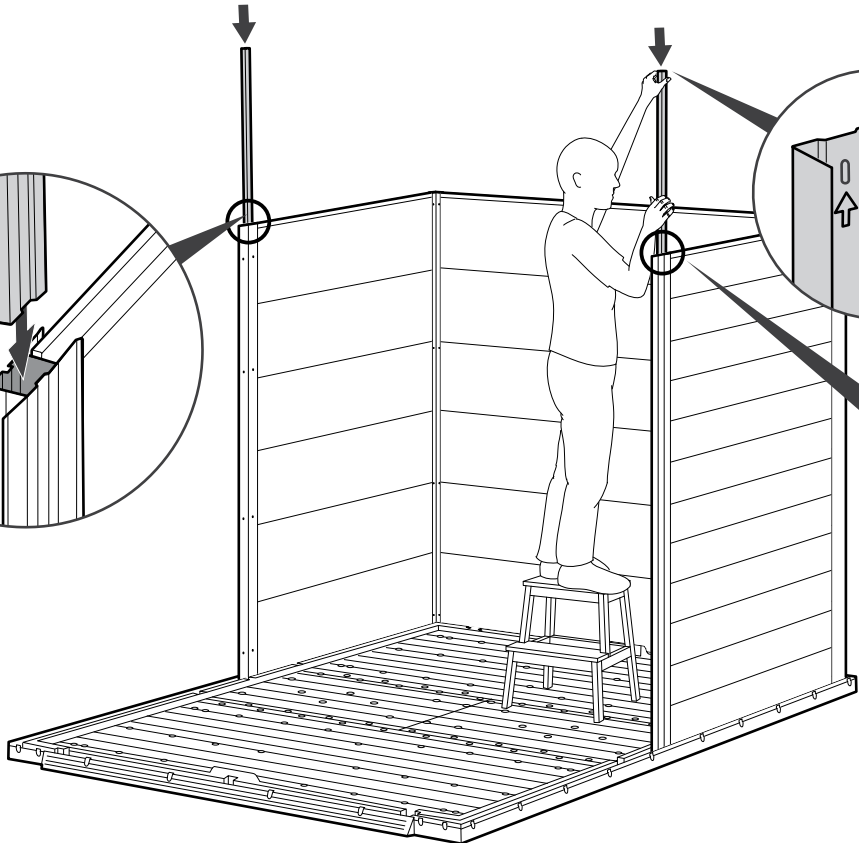
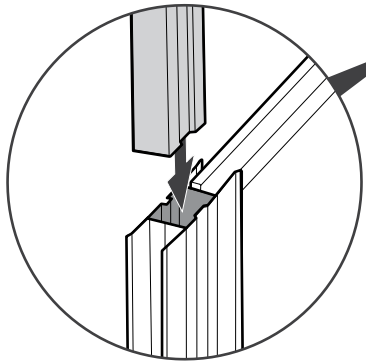
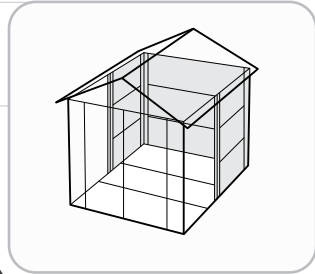
s13b (x8)



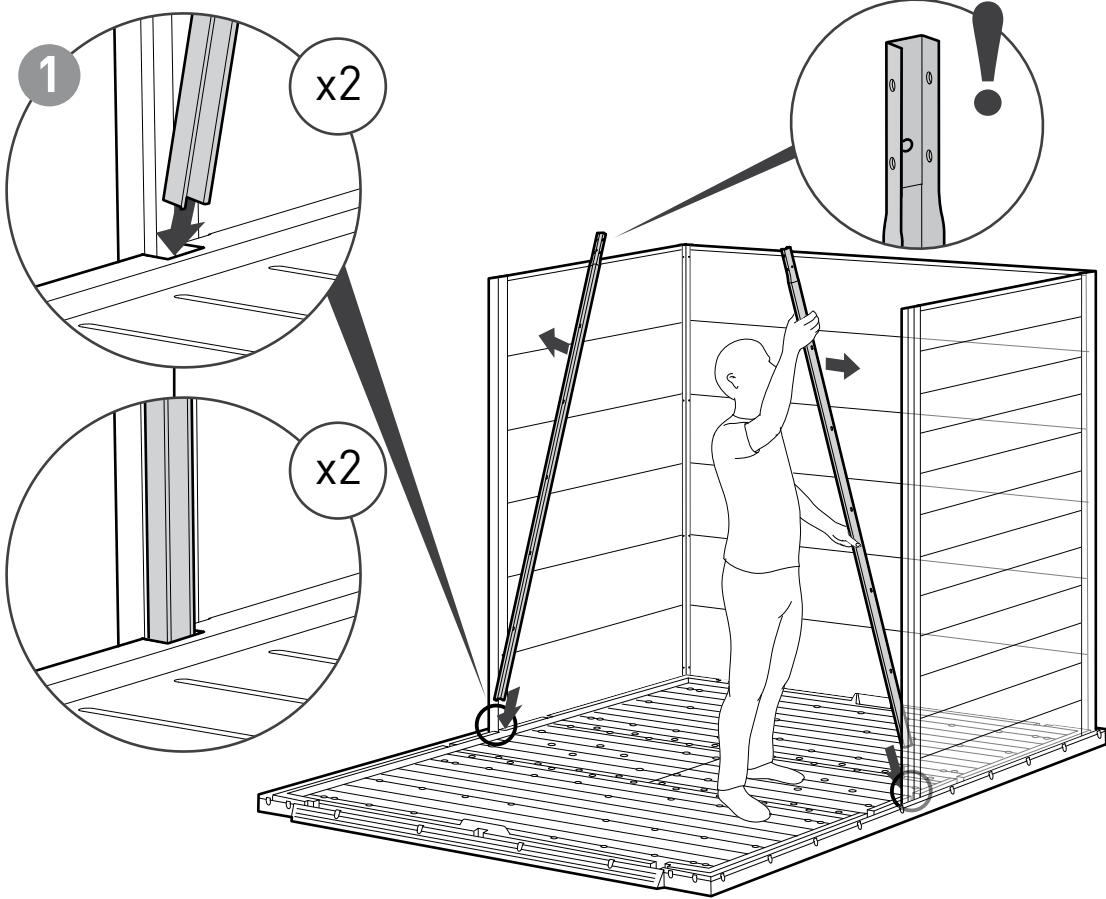
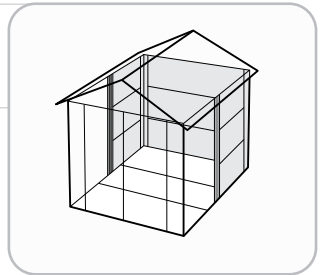
16



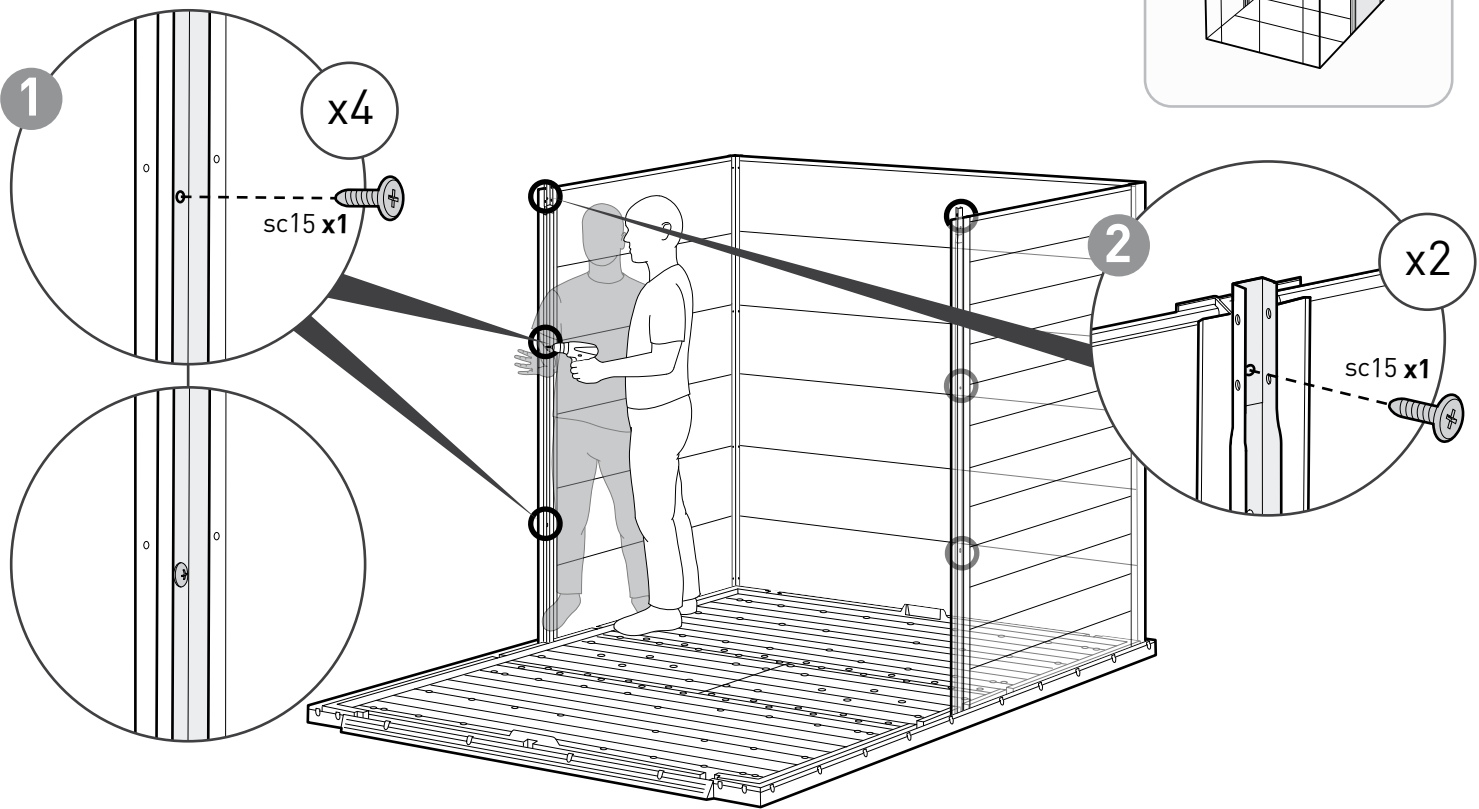
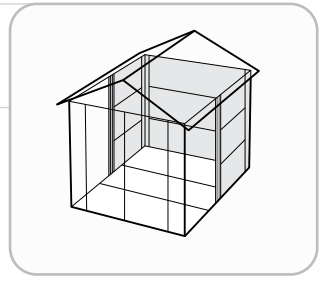
NEHSC (x2)



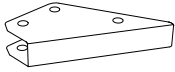
17



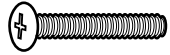
18



19



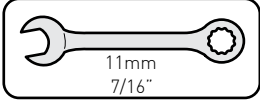
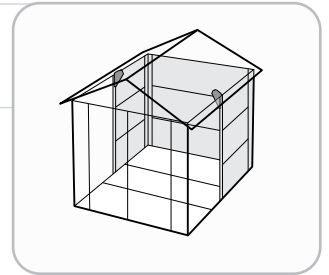
FNME (x2)



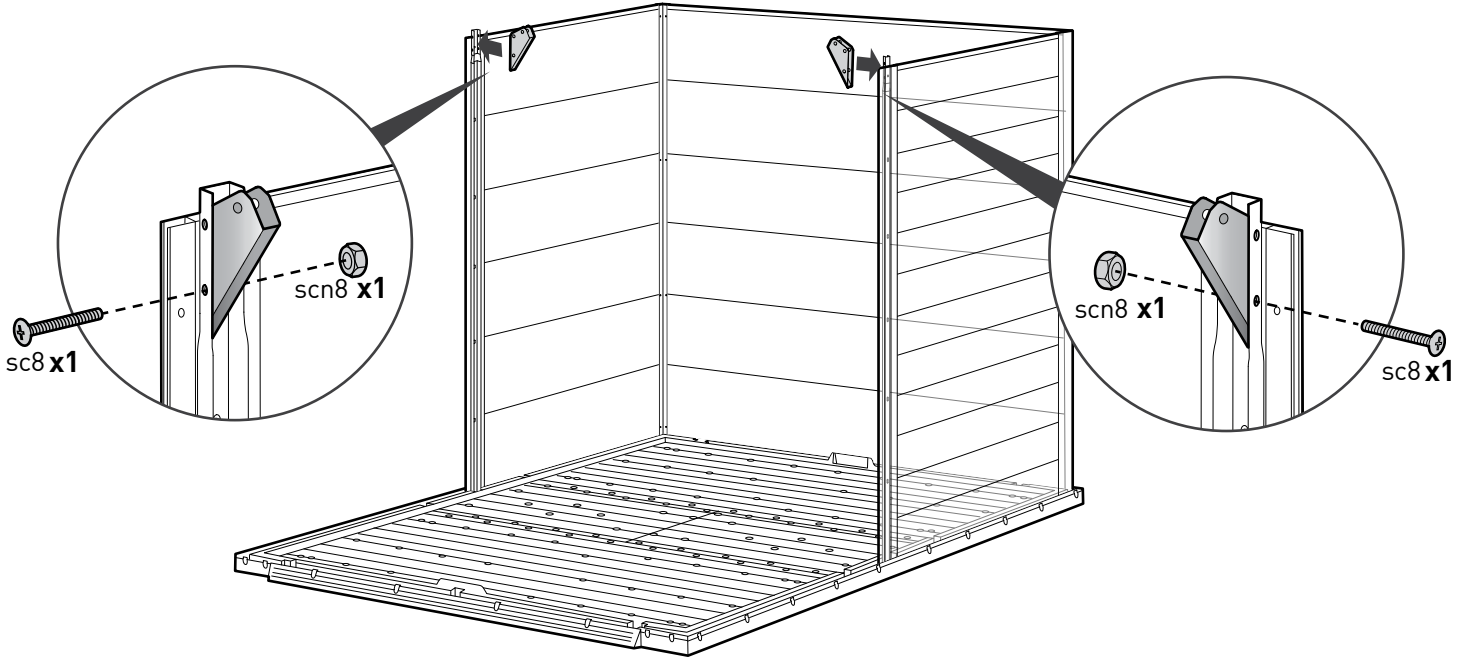
sc8 (x2)



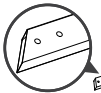
scn8 (x2)



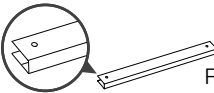
11mm
7/16"



20



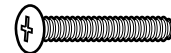
MoSF (x2)



FNMH (x1)



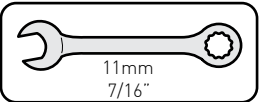
FNMA (x1)



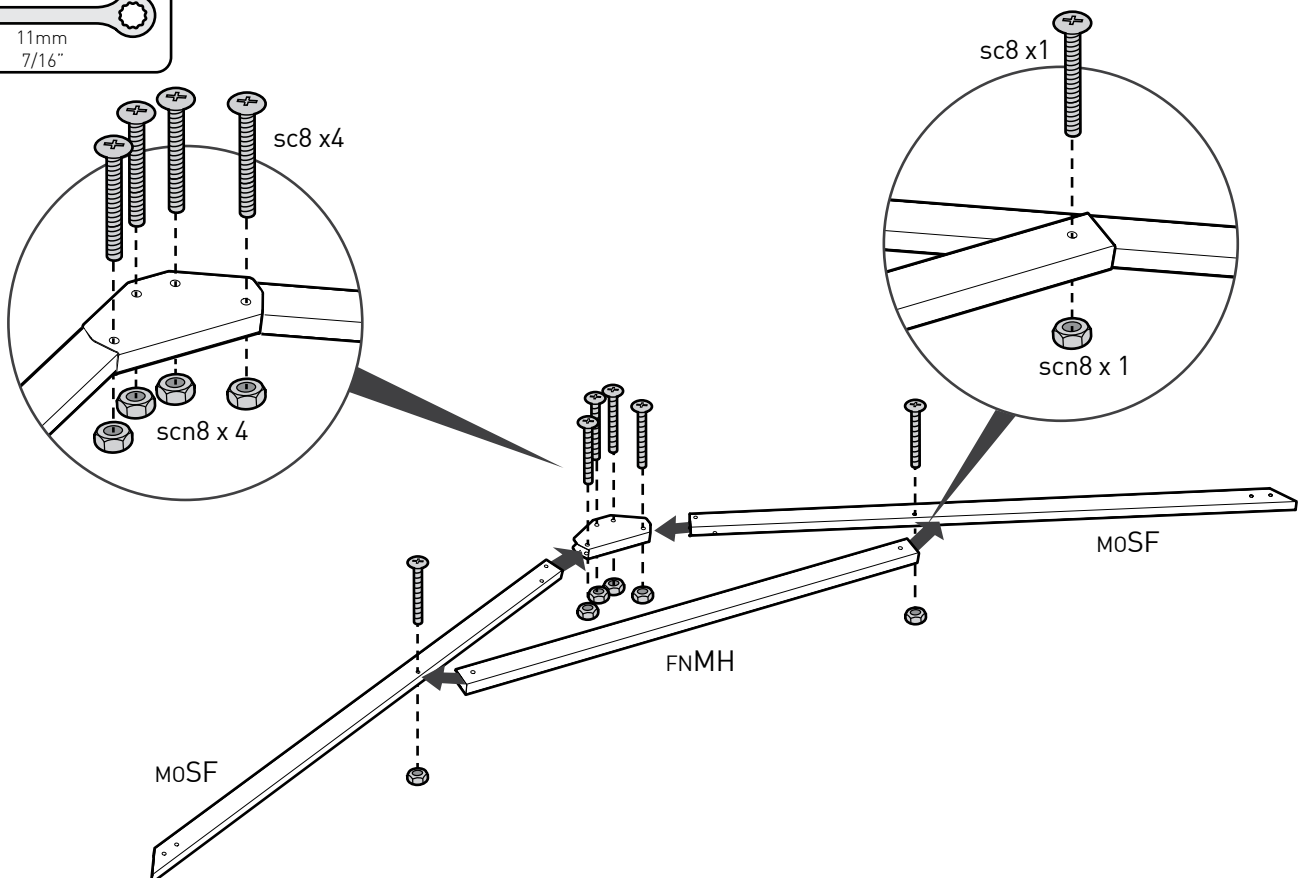
sc8 (x6)



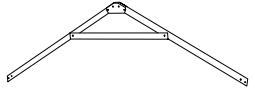
scn8 (x6)



11mm
7/16"

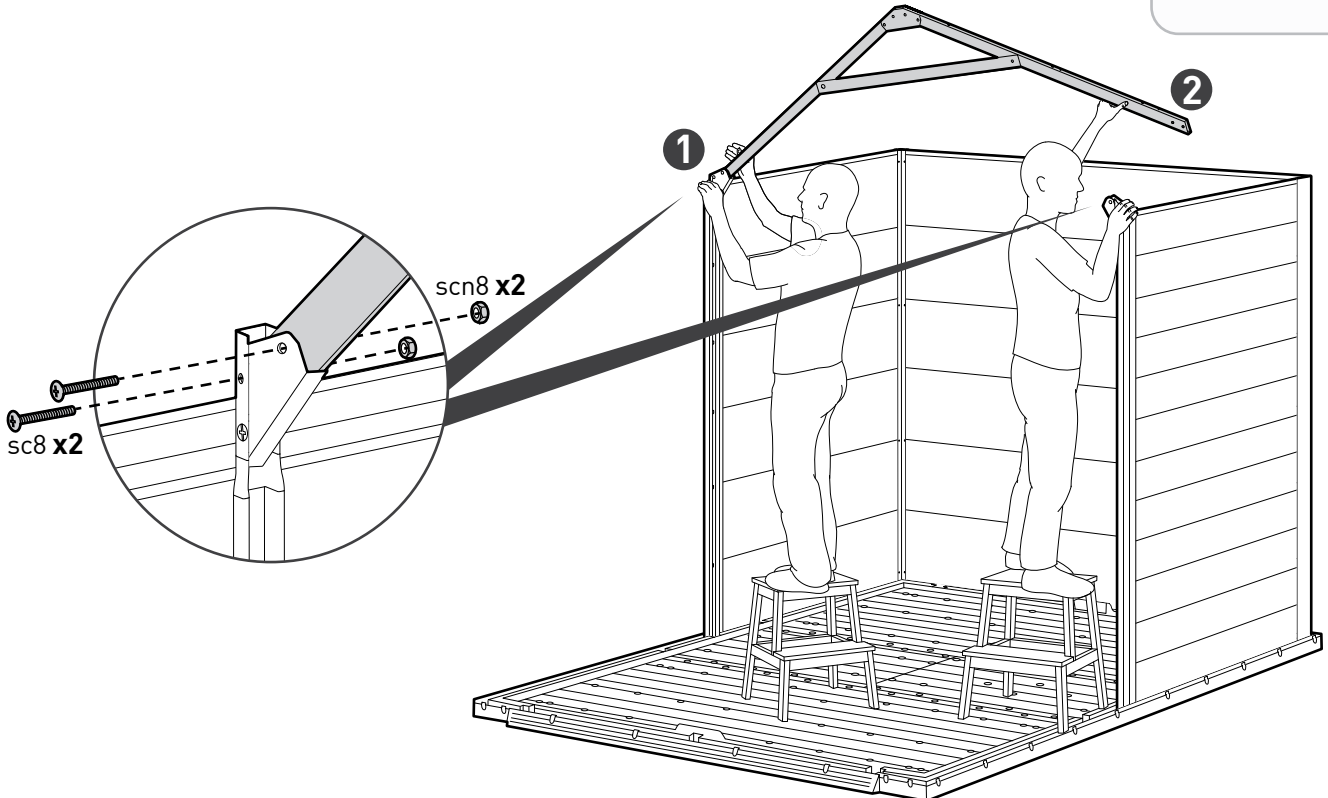
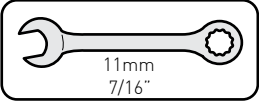
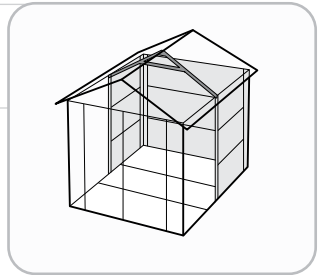


21

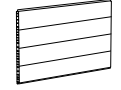


sc8 (x4)

scn8 (x4)



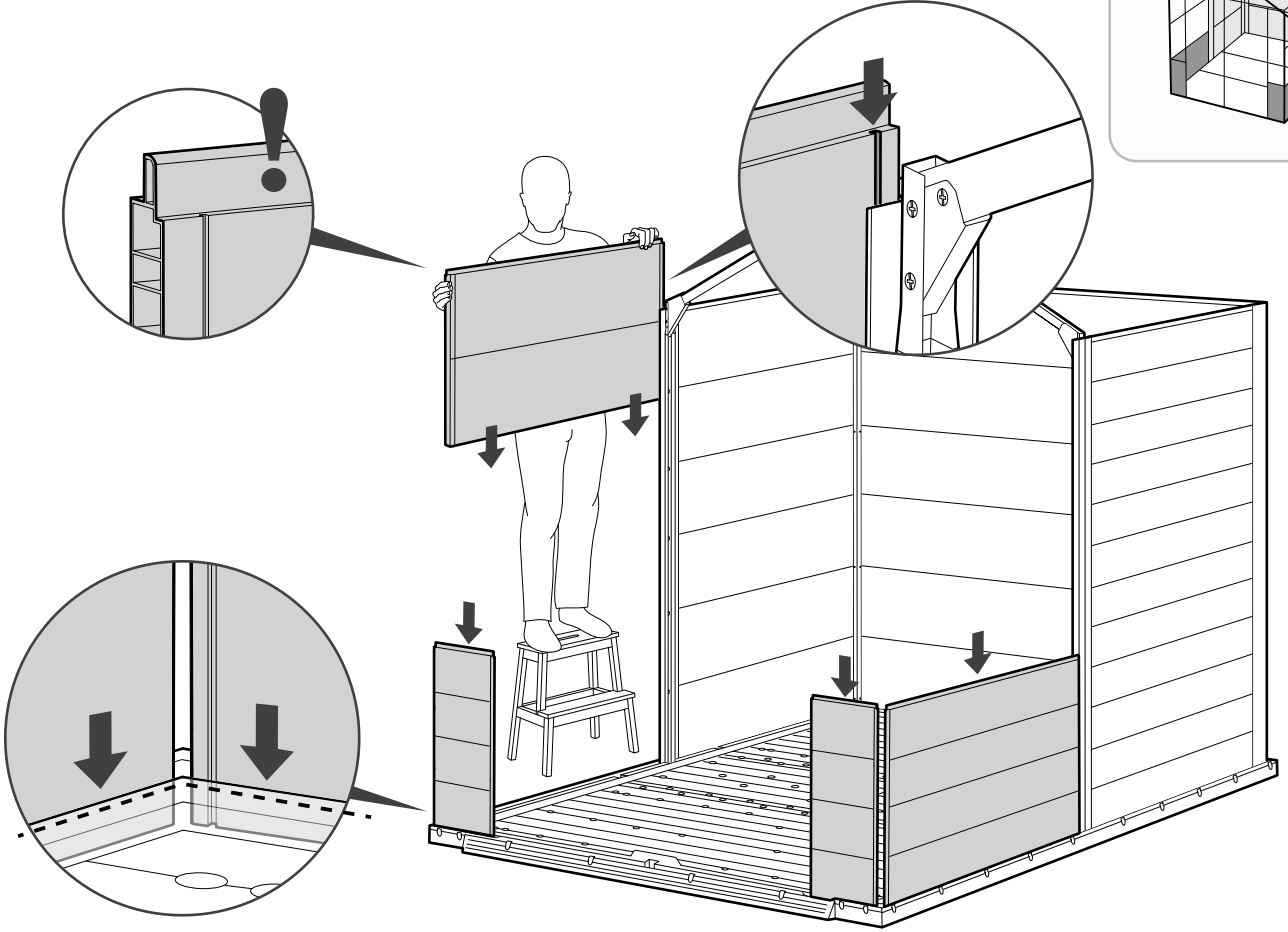
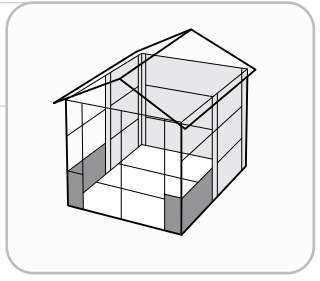
22



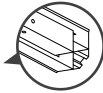
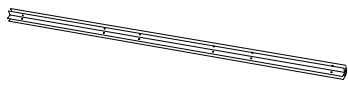
NC PB9 (x2)



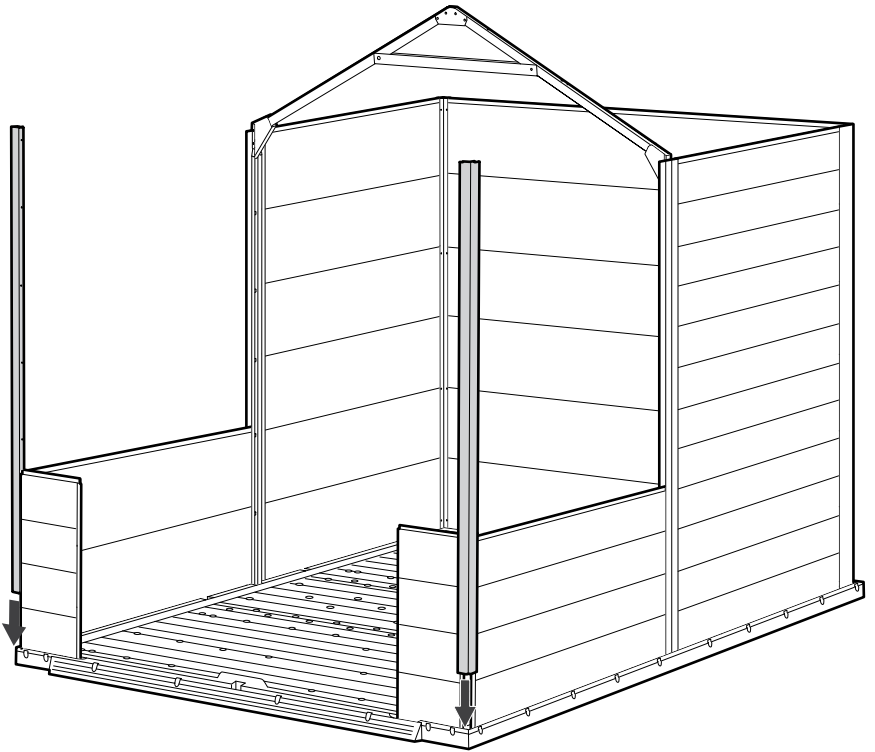
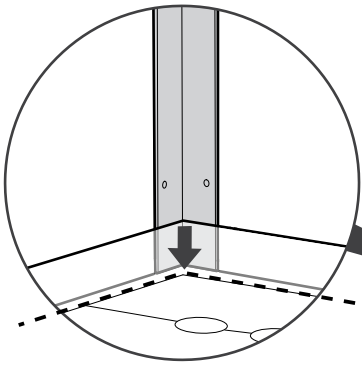
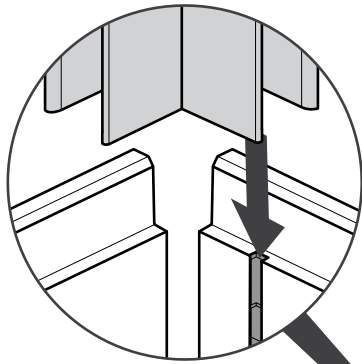
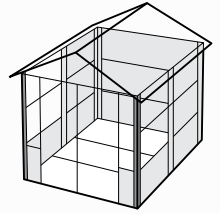
NC DF (x2)



23



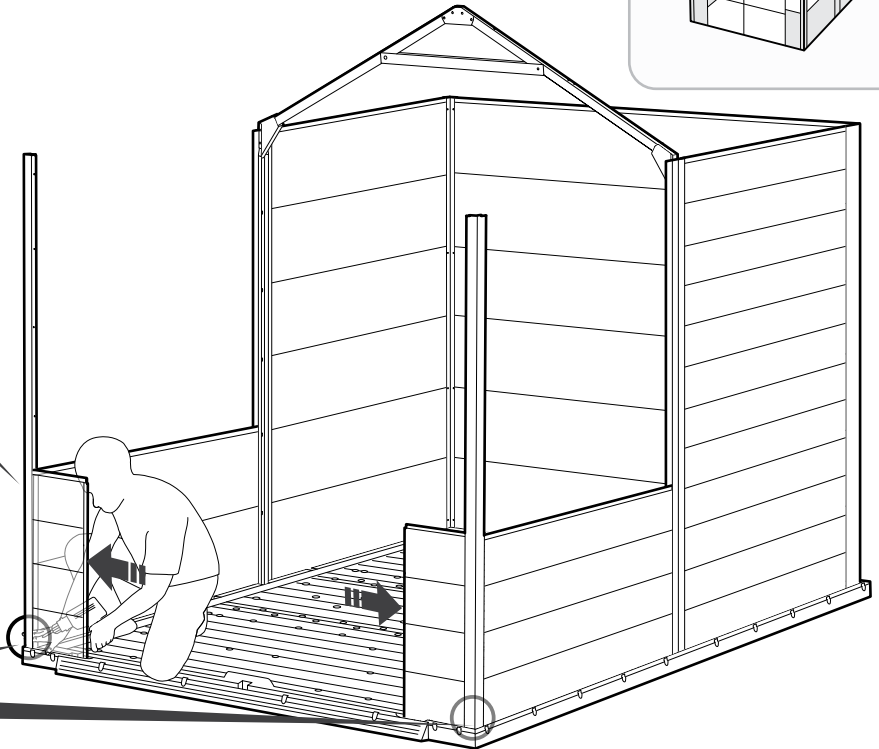
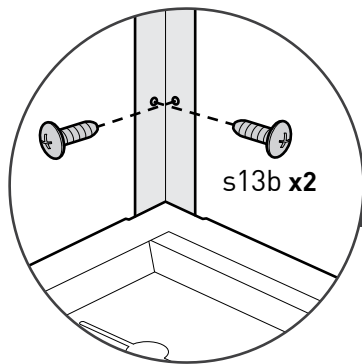
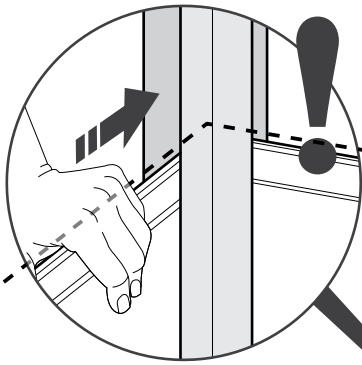
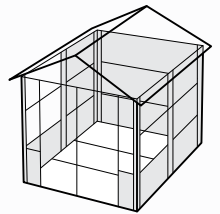
NECA (x2)



24



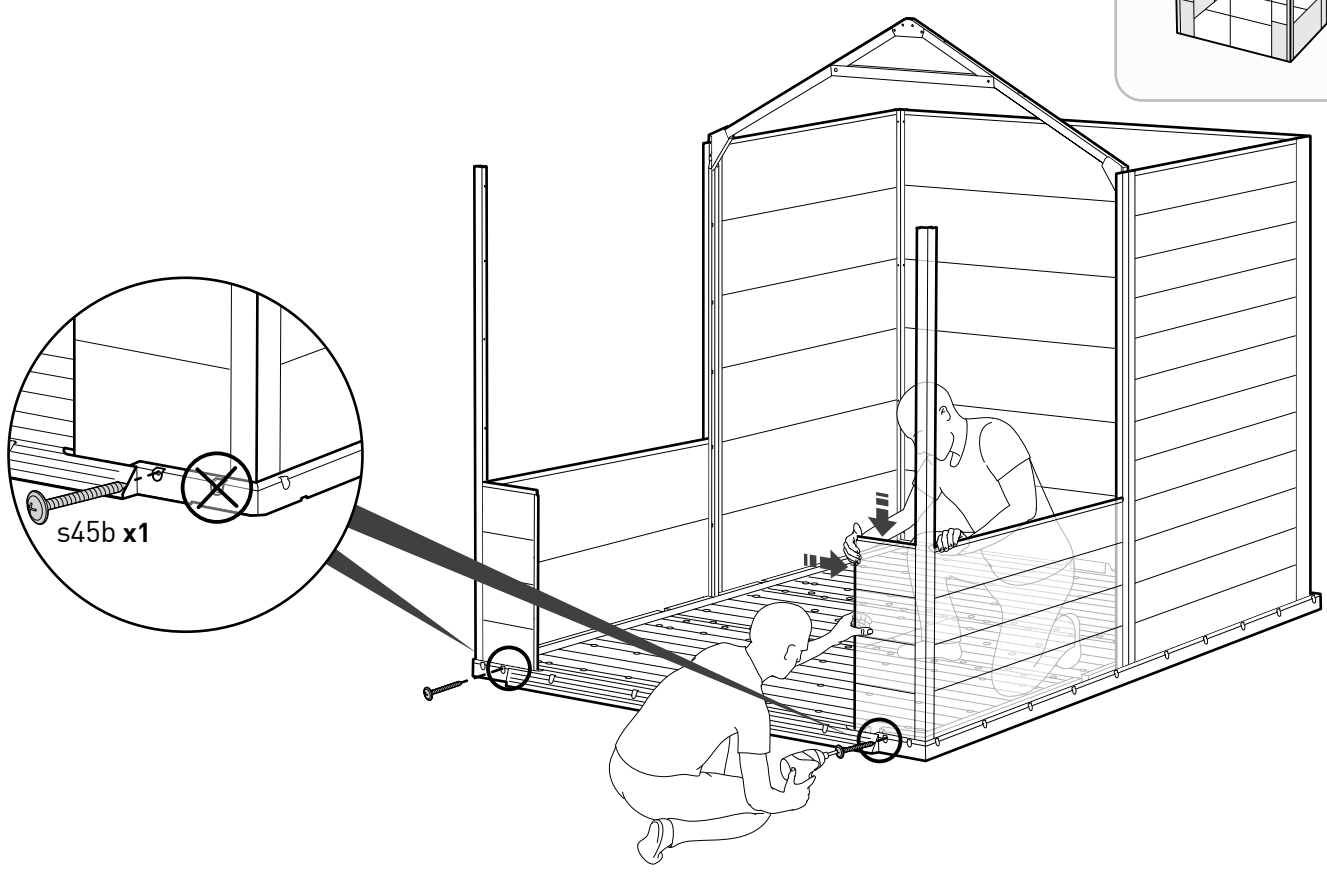
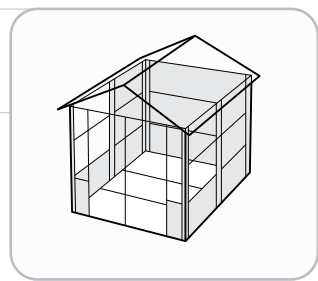
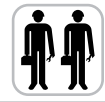
S13b (x4)



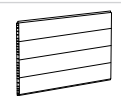
25



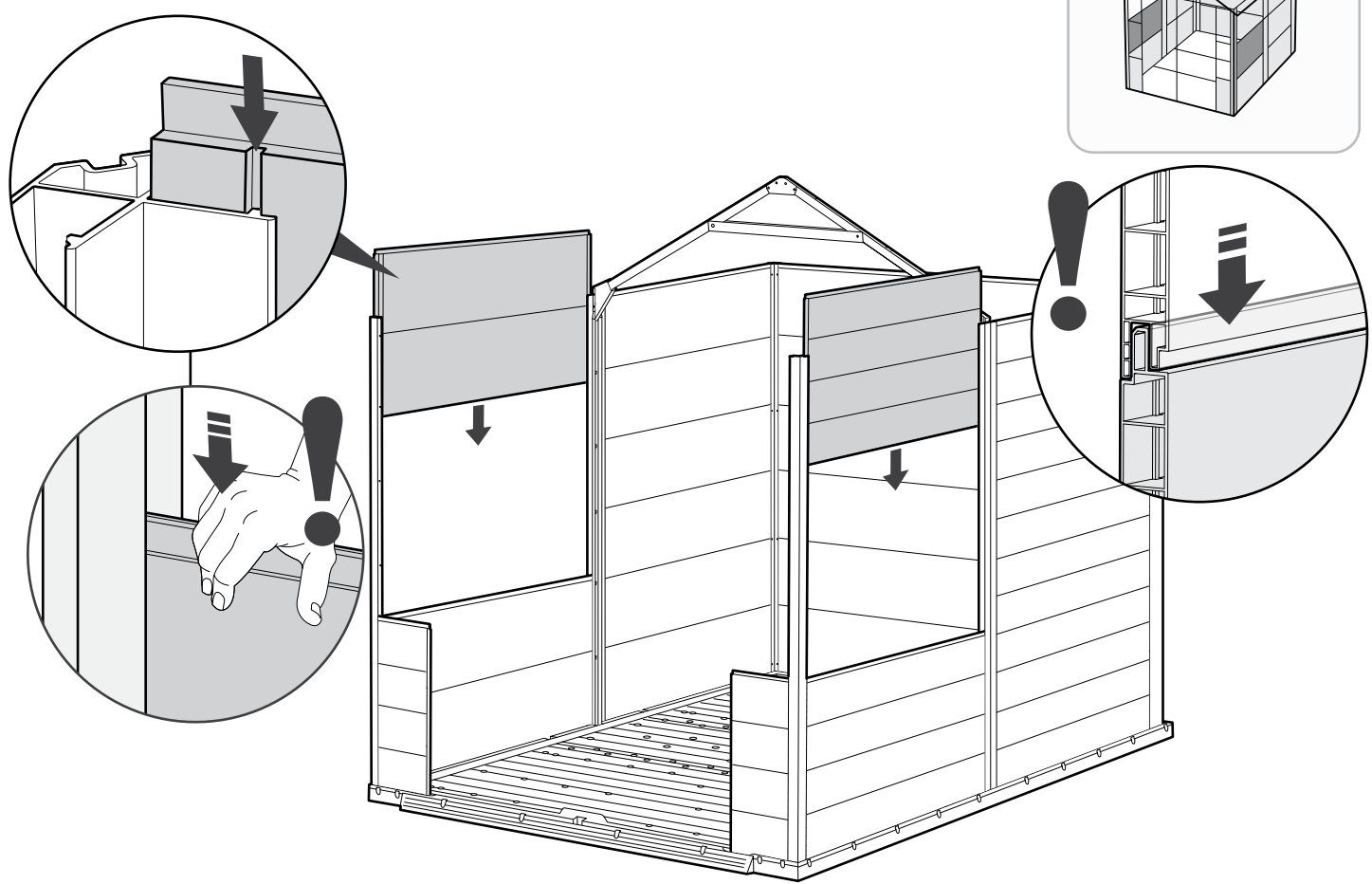
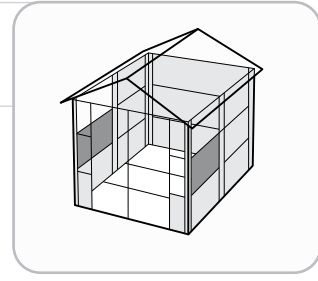
S45b (x2)



26

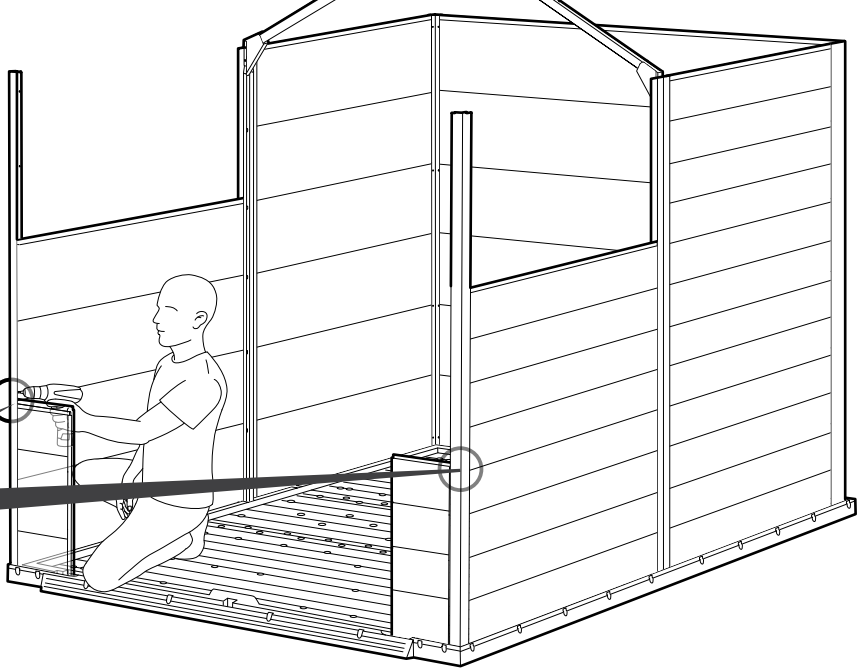
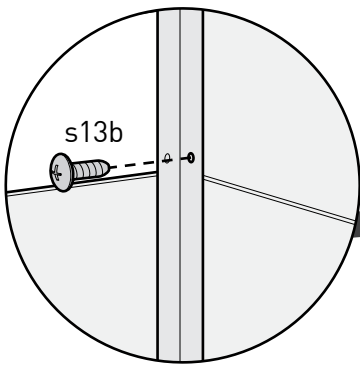
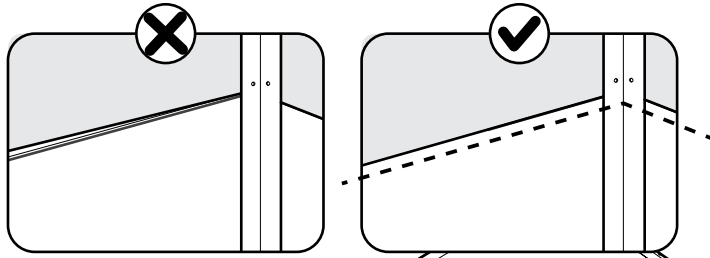
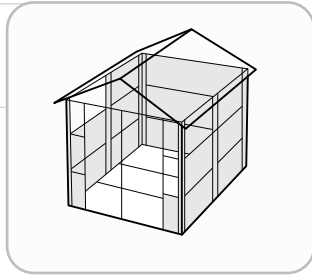


NC PB9 (x2)



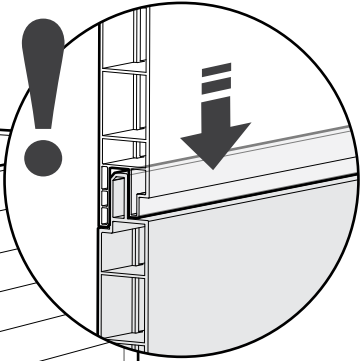
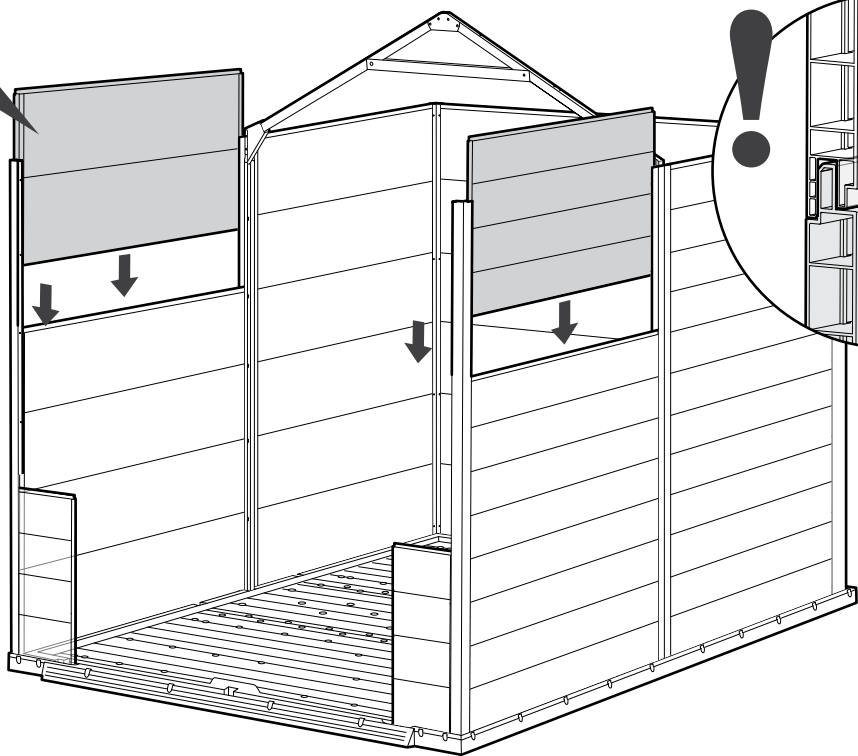
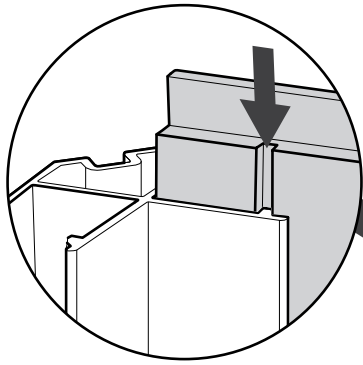
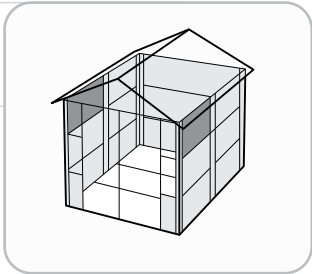
27

s13b (x2)

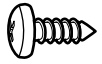


28

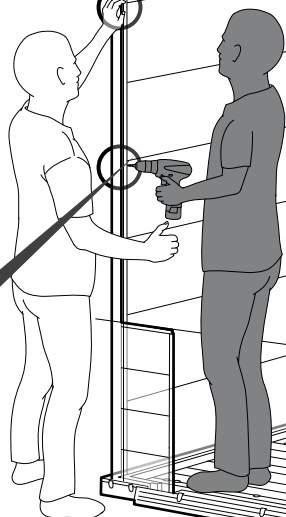
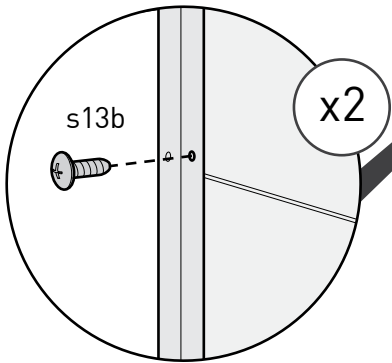
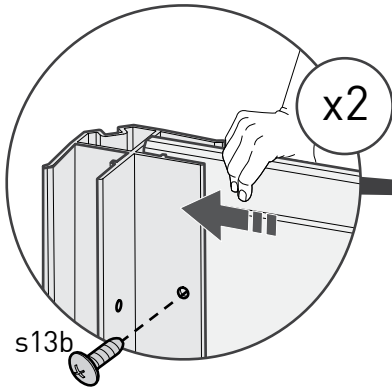
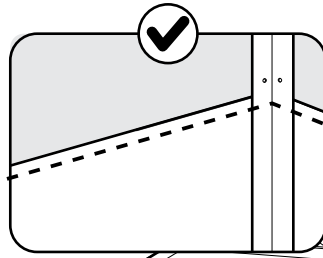
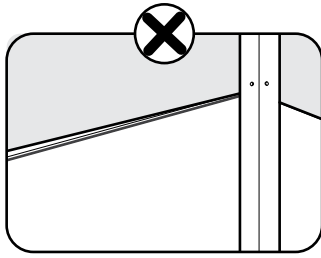
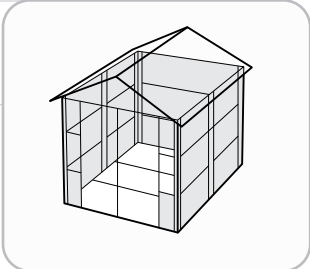
ncPB9 (x2)



29



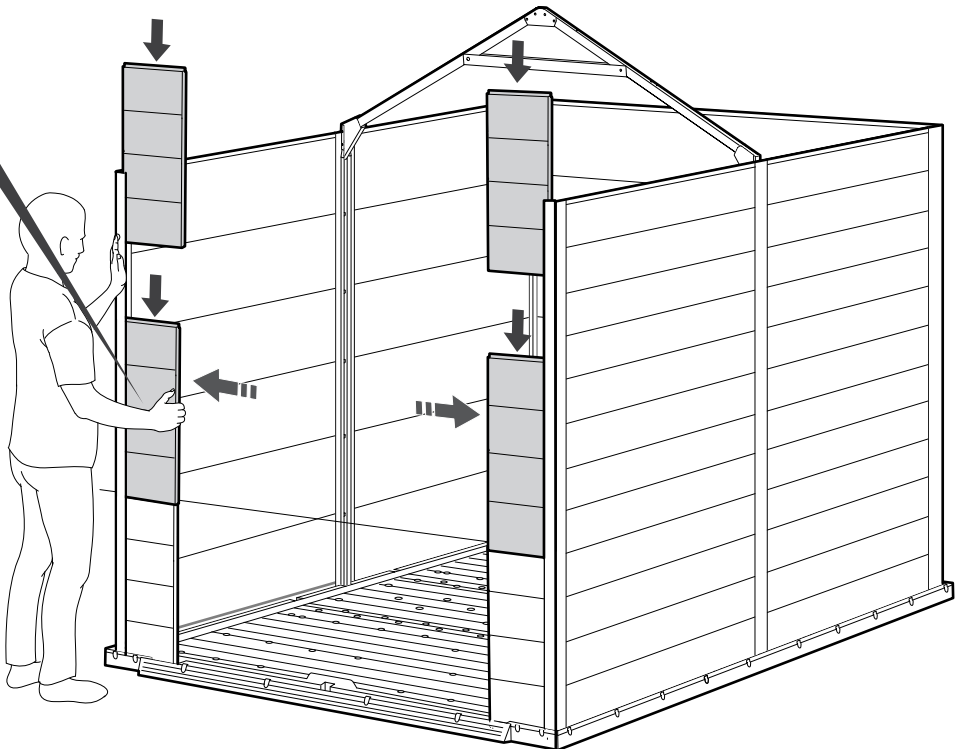
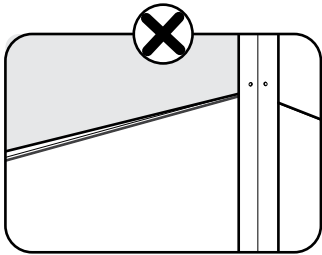
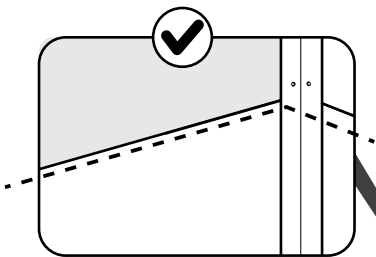
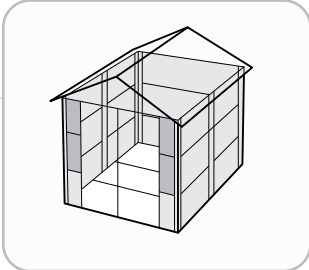
s13b (x4)



30

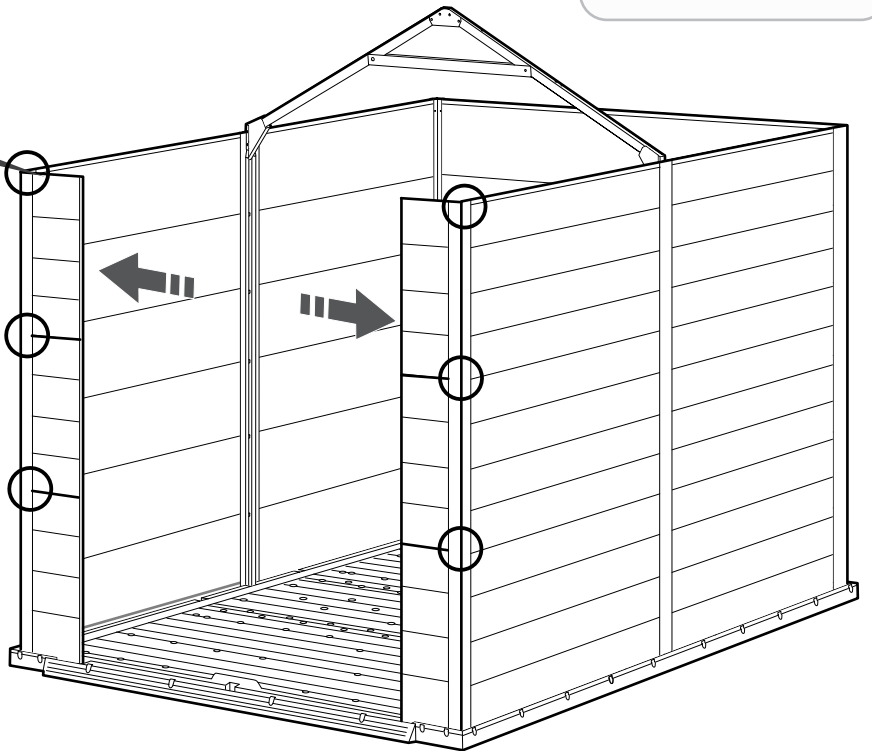
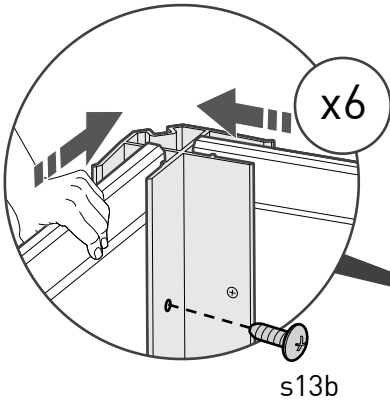
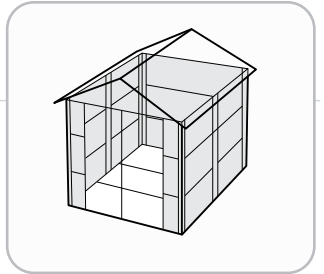


ncDF (x4)



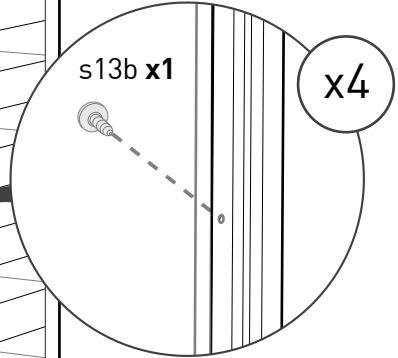
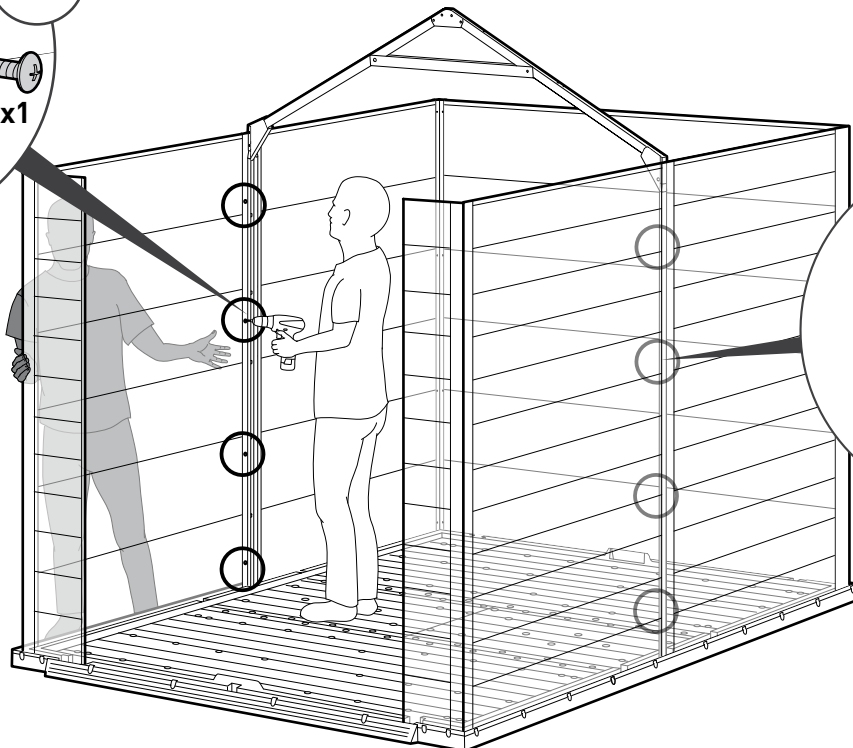
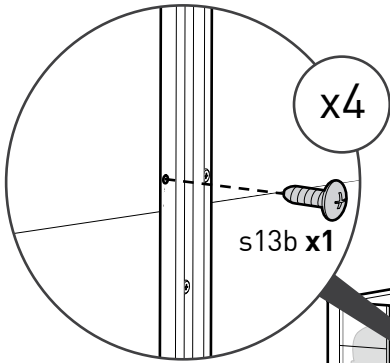
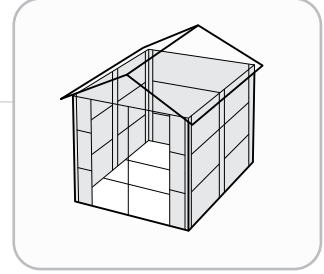
31

s13b (x6)

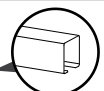


32

s13b (x8)



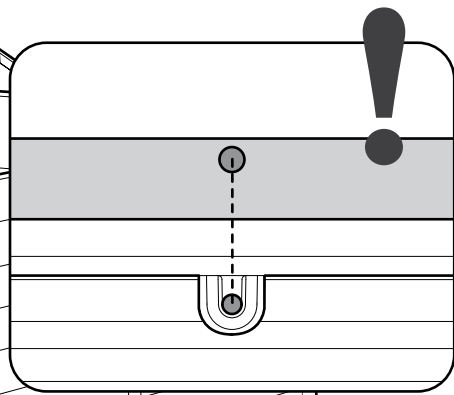
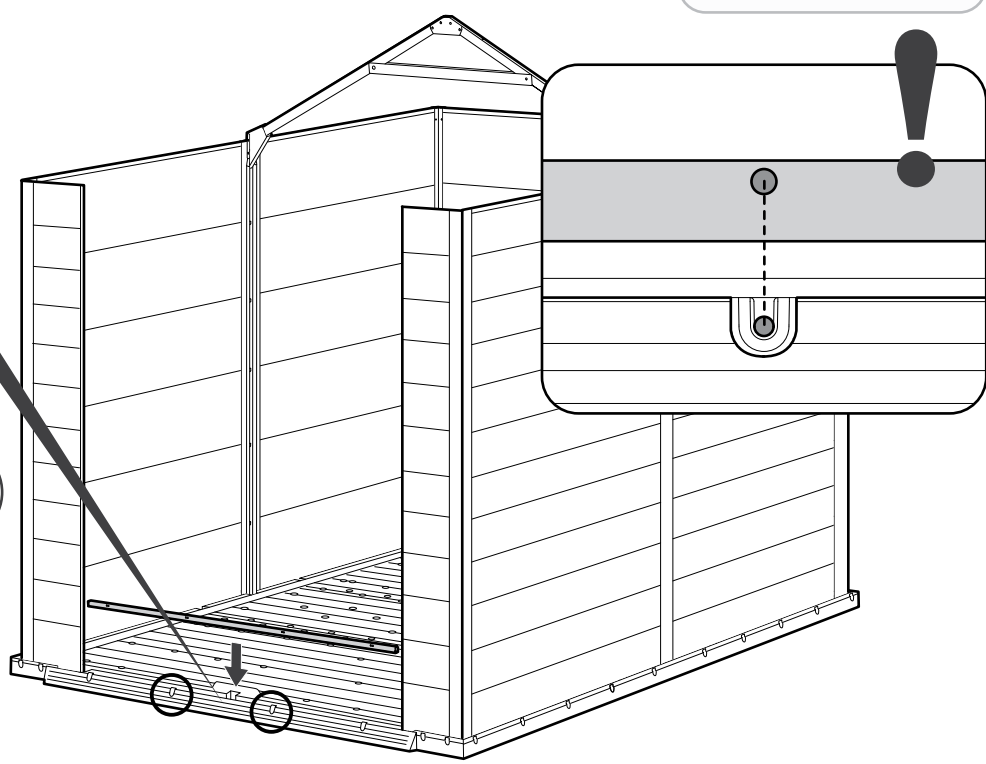
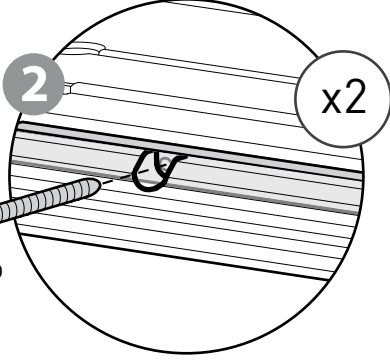
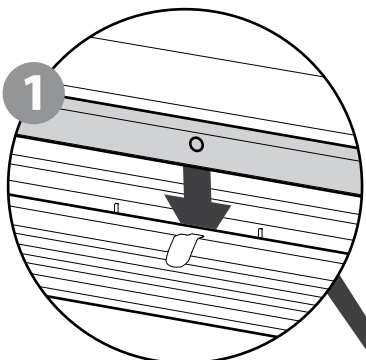
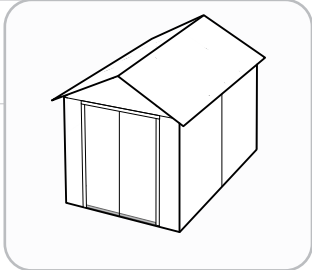
33



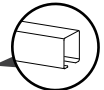
NEFM (x1)



S45b (x2)



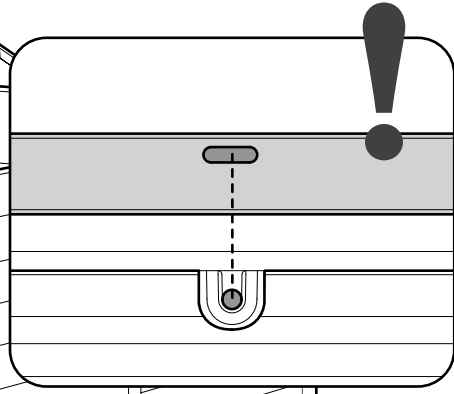
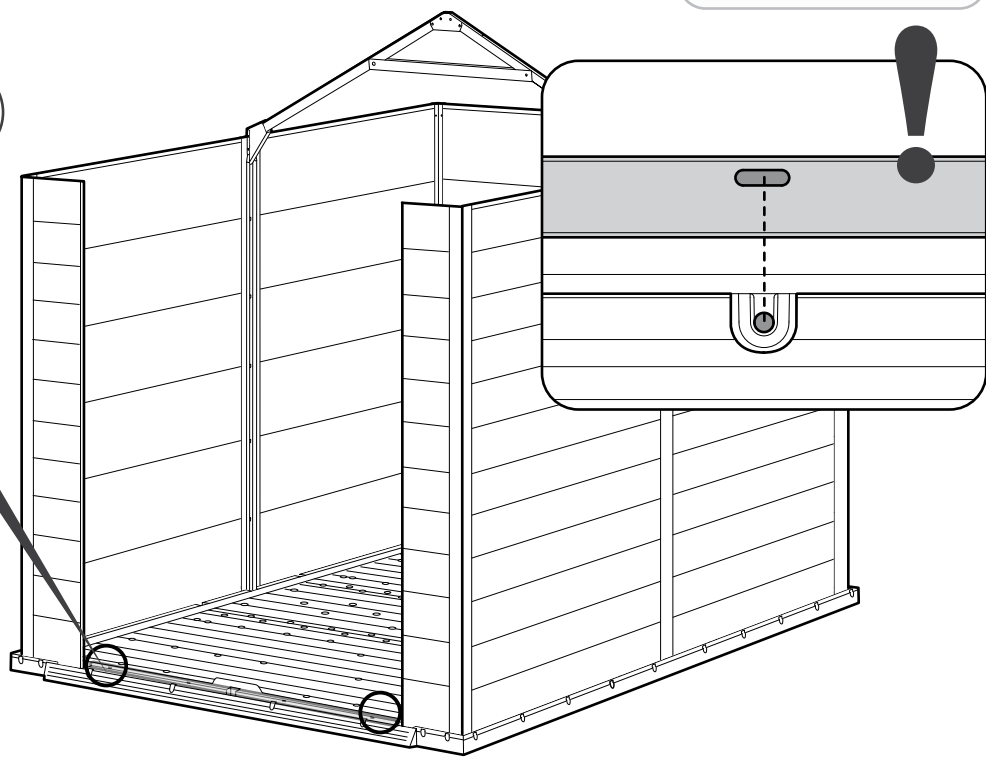
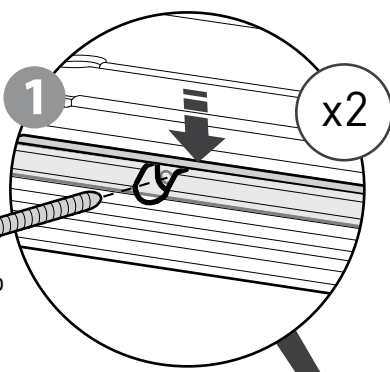
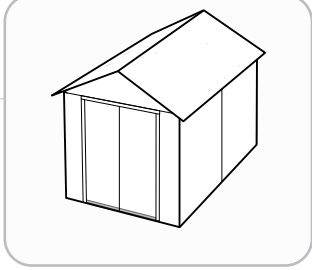
34



NEFM (x1)



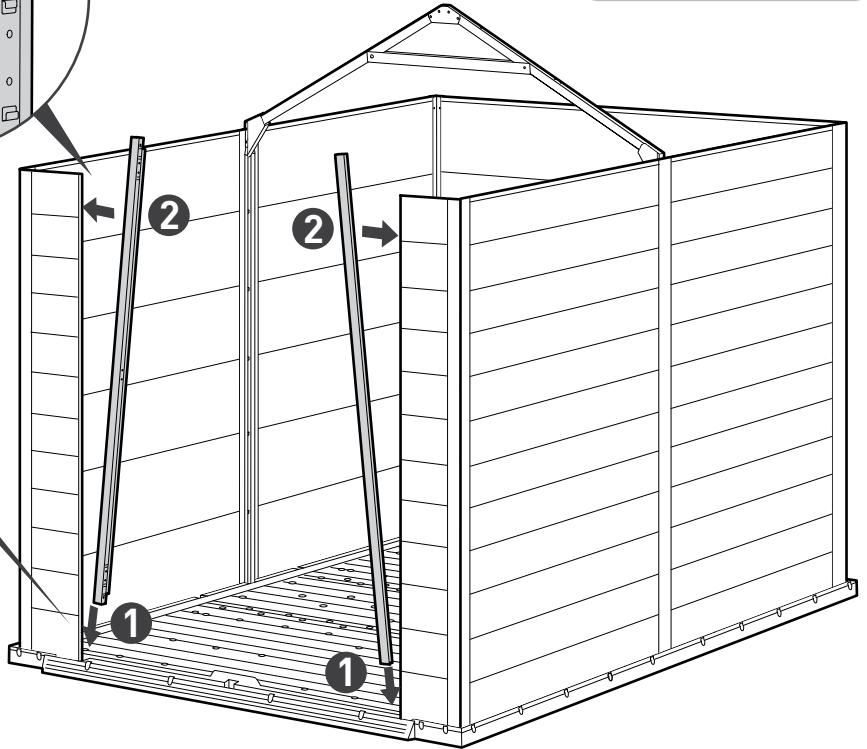
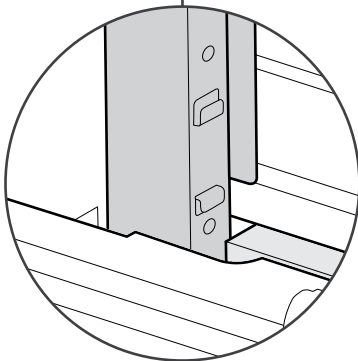
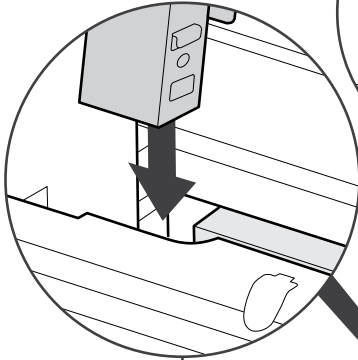
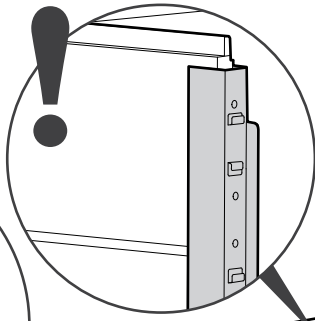
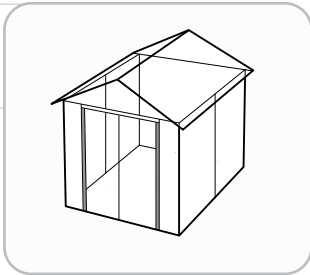
S45b (x2)



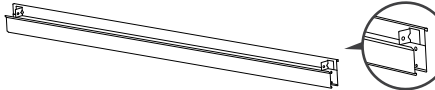
35



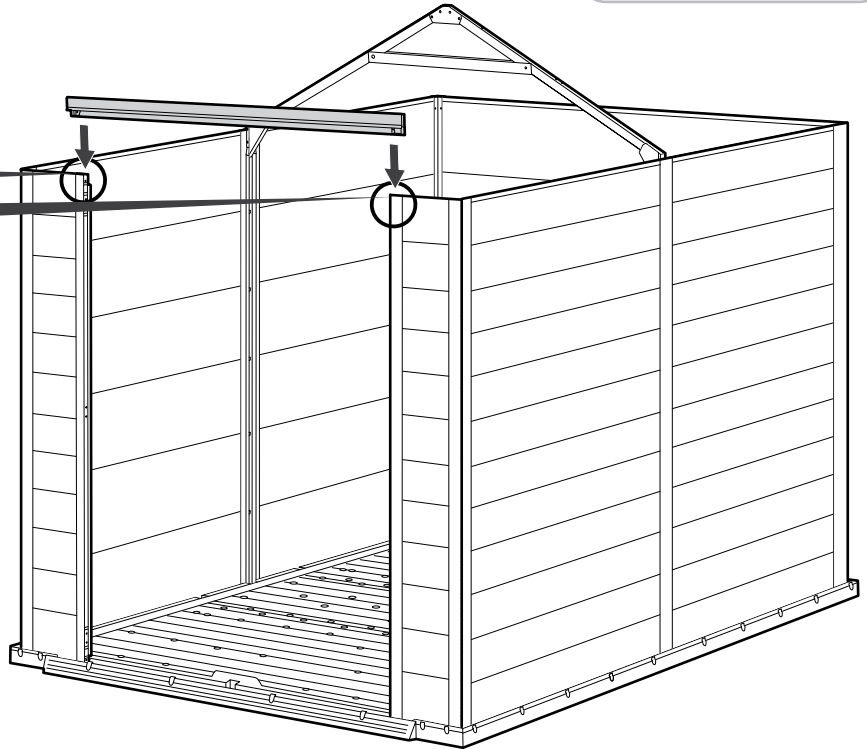
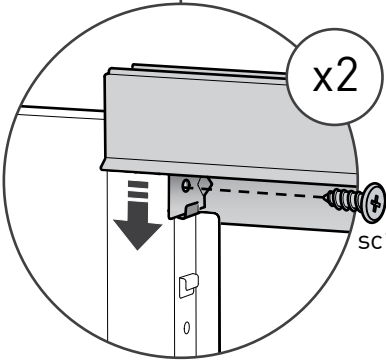
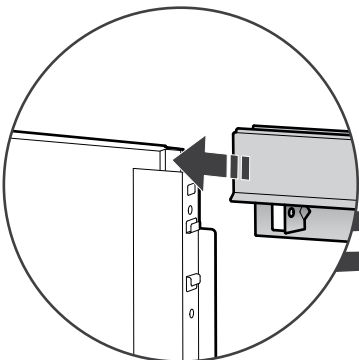
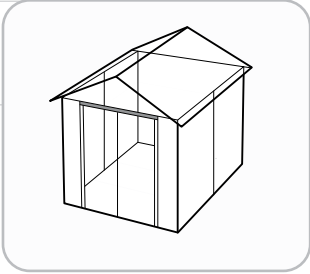
NELR (x2)



36



NEUK (x1)

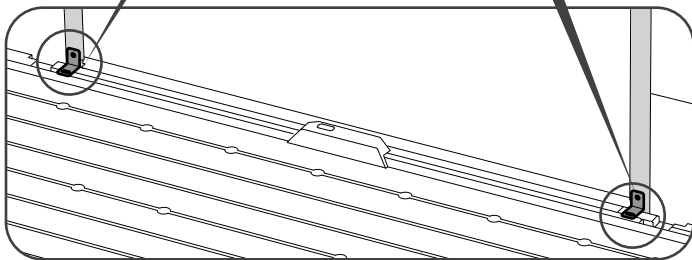
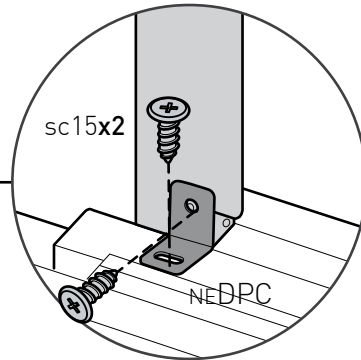
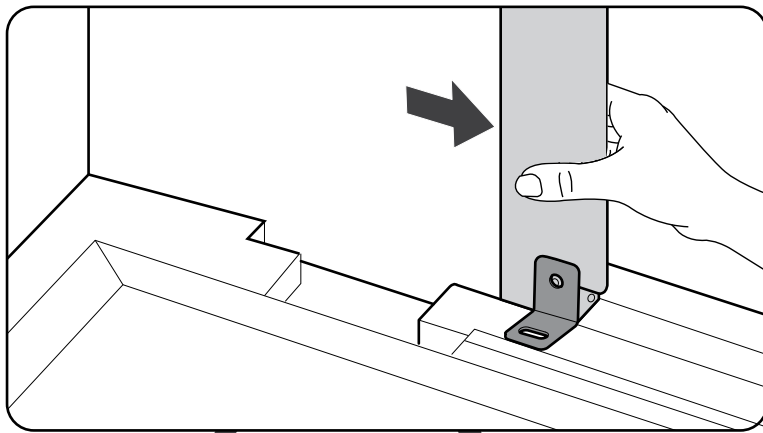
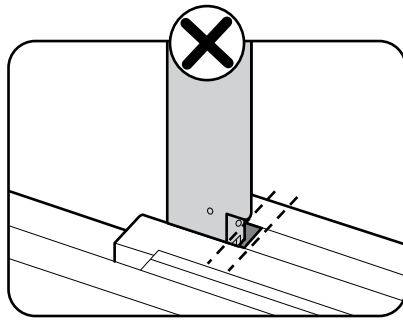
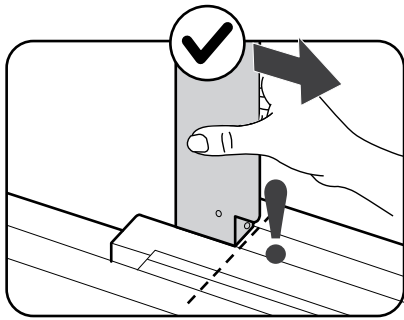




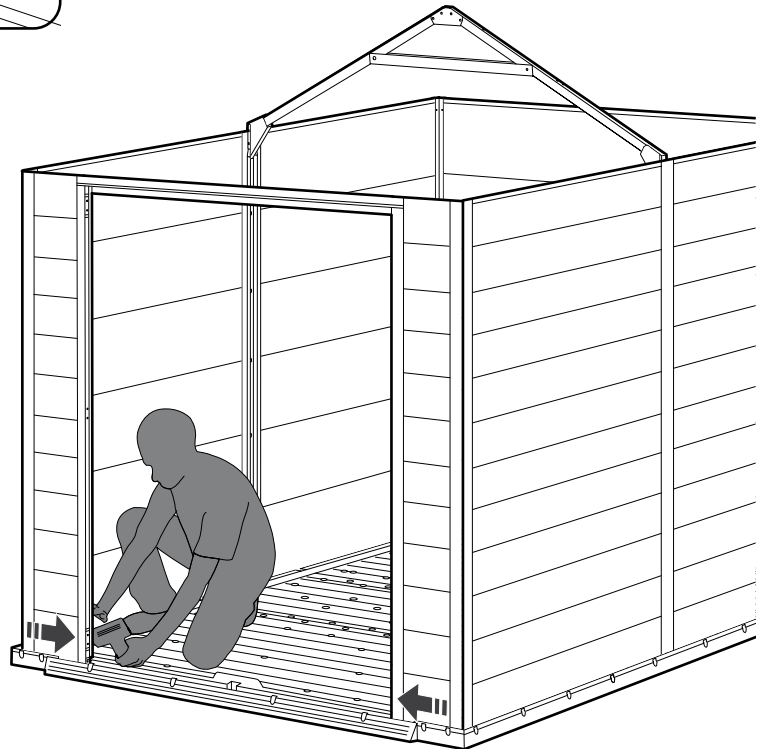
NEDPC (x2)



sc15 (x4)



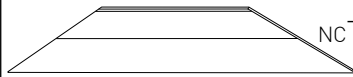
穴あけ加工なし



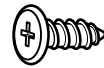
38



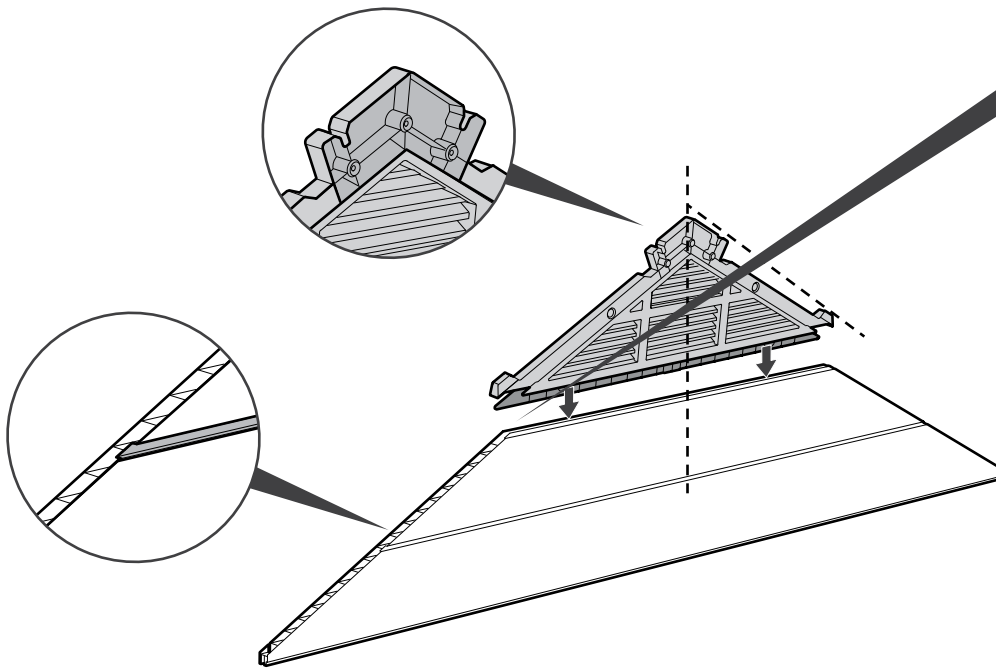
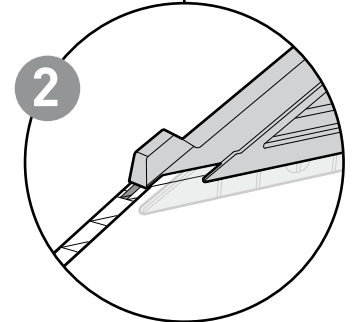
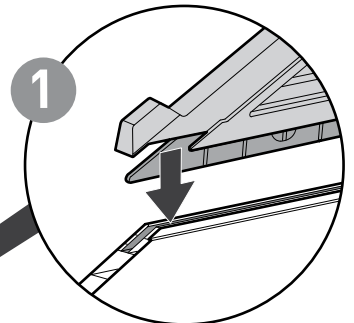
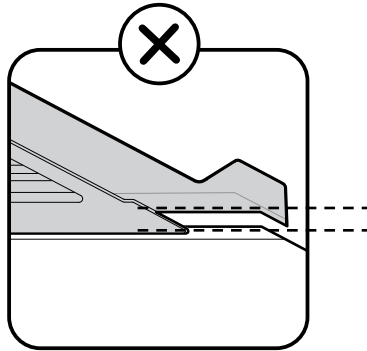
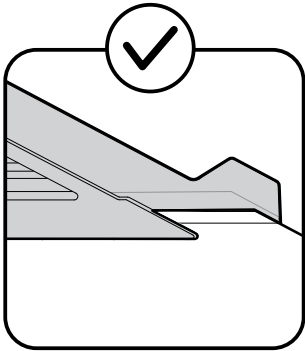
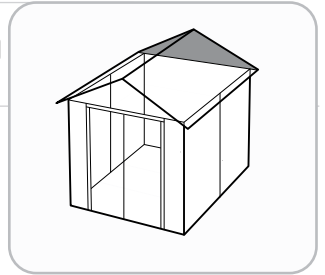
FNAV (x1)



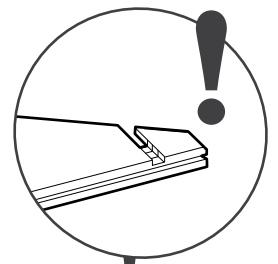
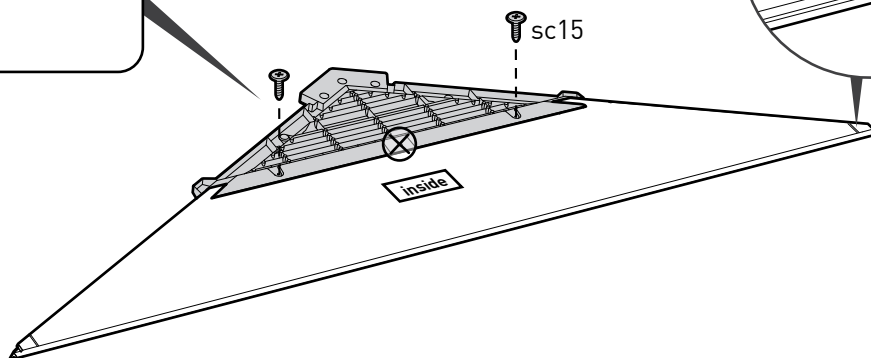
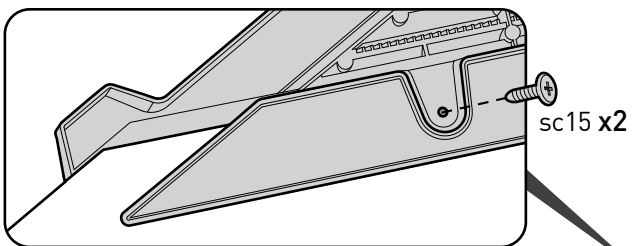
NCTR (x1)



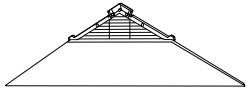
sc15 (x2)

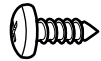


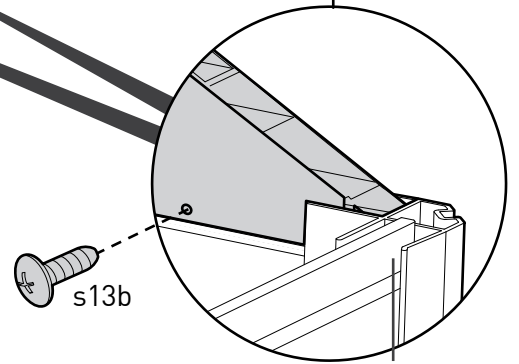
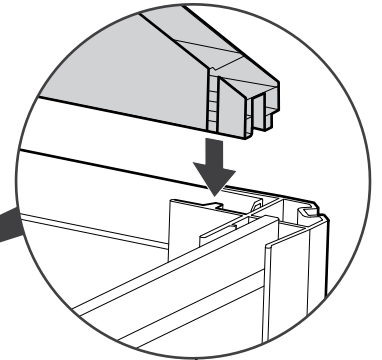
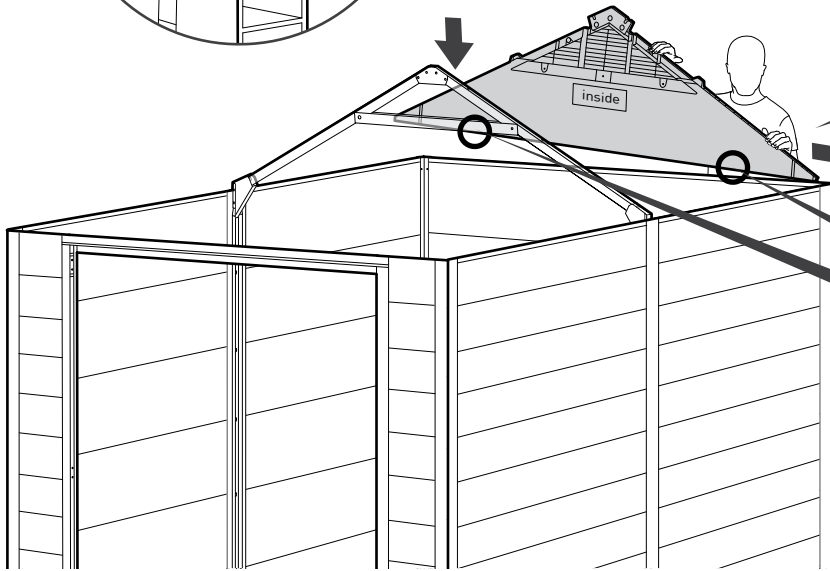
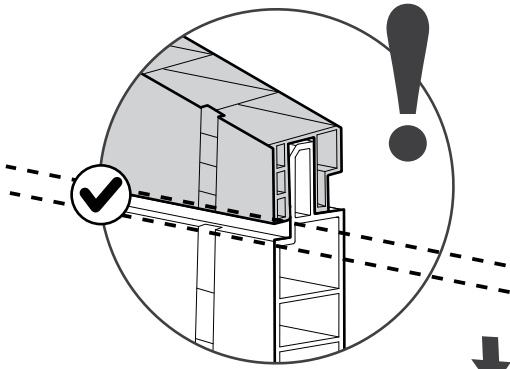
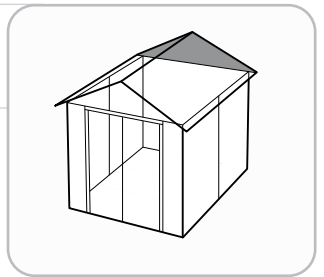
穴あけ加工なし



39



 s13b (x2)




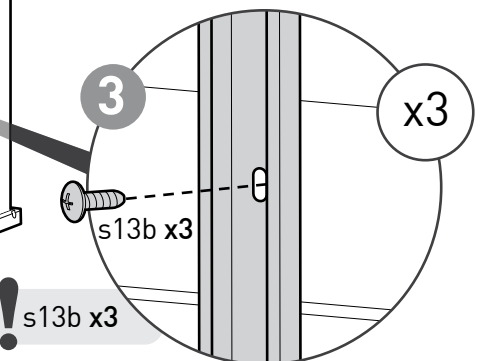
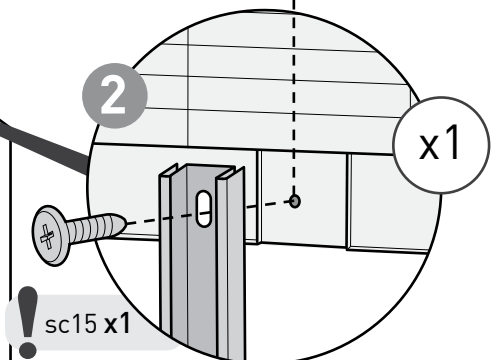
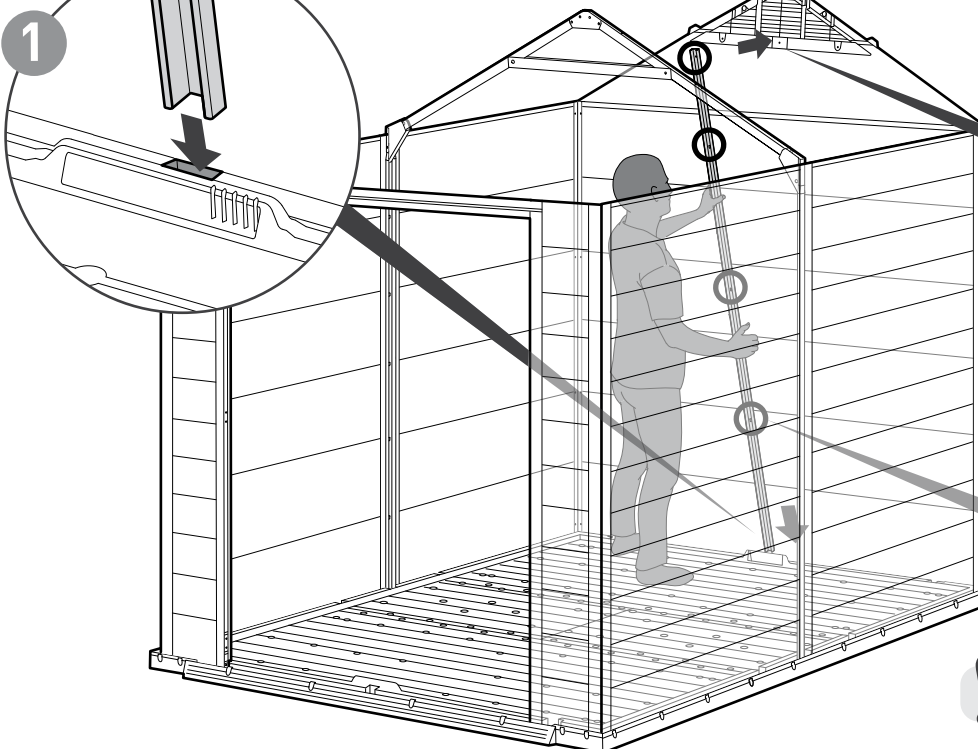
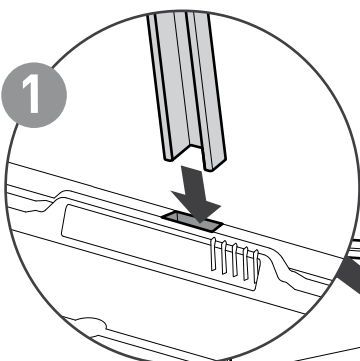
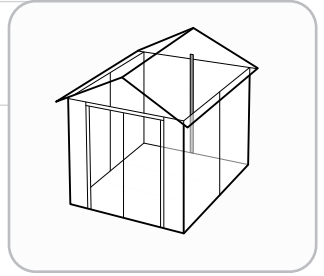
40

 NEMBA (x1)



 sc15 (x1)

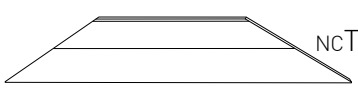
 s13b (x3)



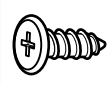
41



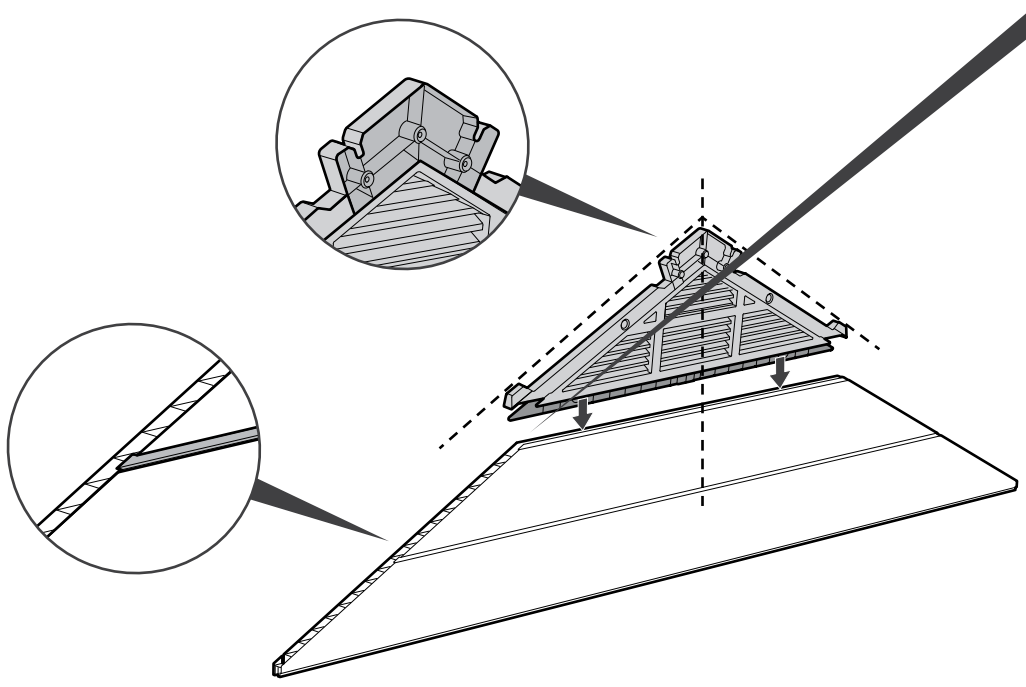
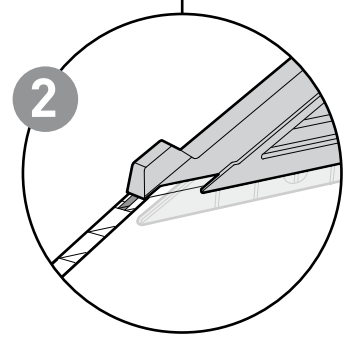
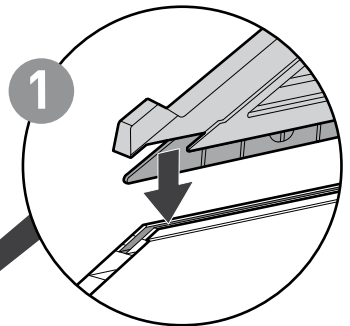
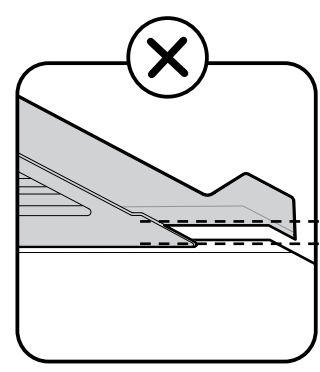
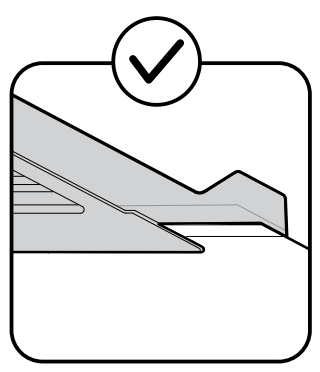
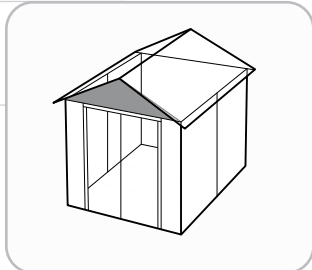
FNAV (x1)



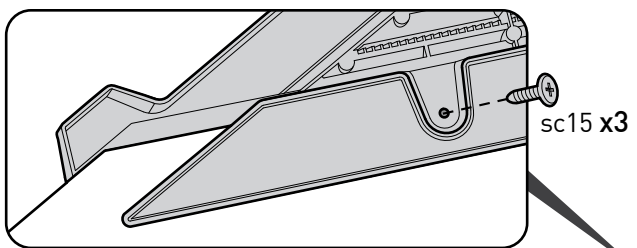
ncTR (x1)



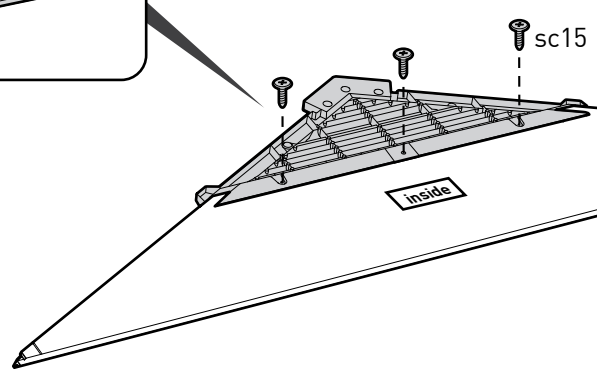
sc15 (x3)



穴あけ加工なし

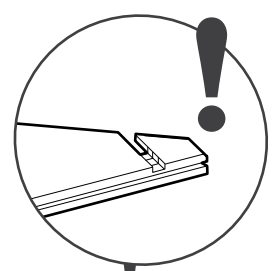


sc15 x3

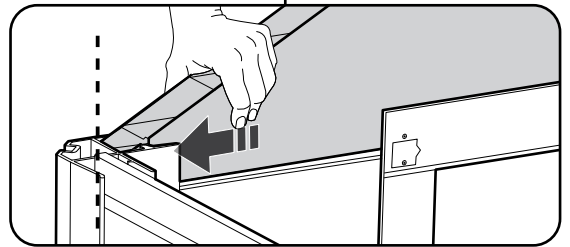
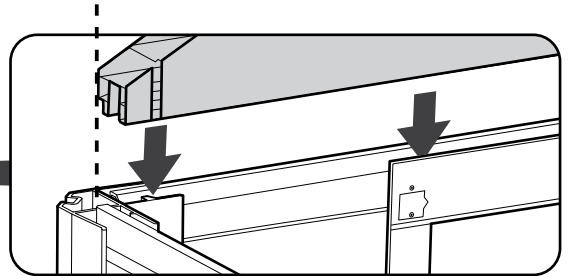
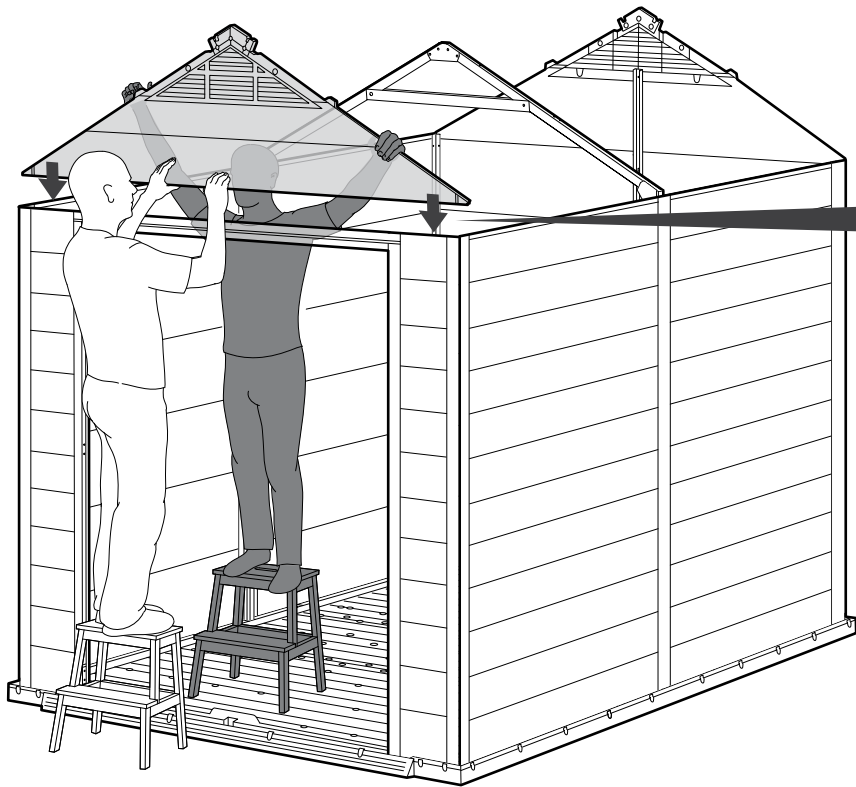
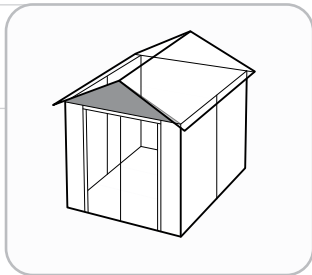
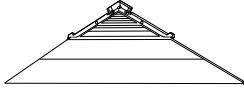


sc15

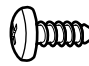
inside

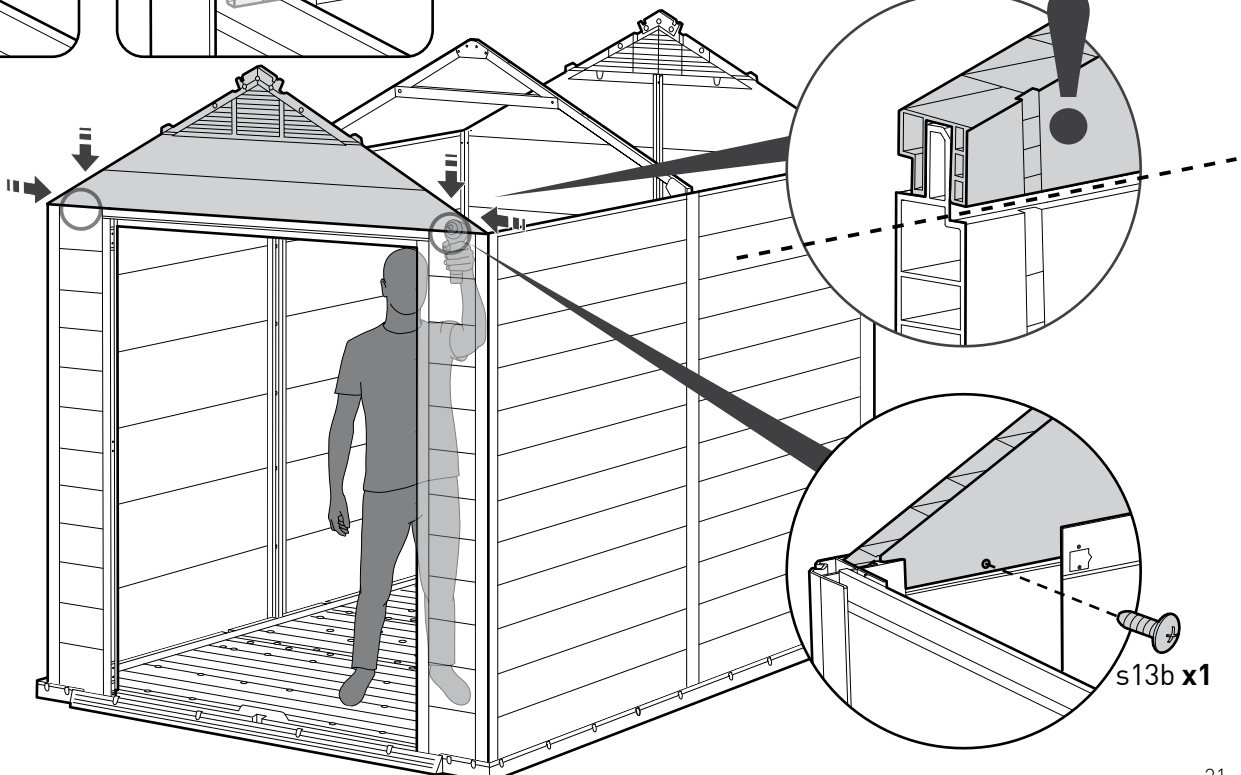
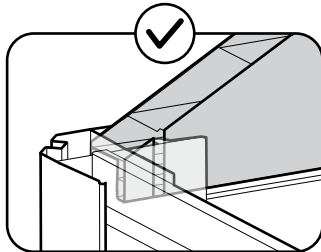
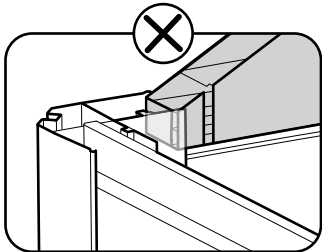
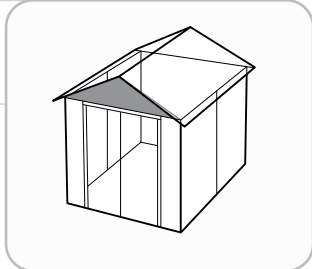


42



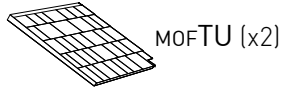
43

 s13b (x2)

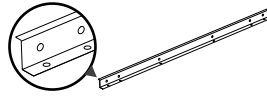




MOFTD (x2)



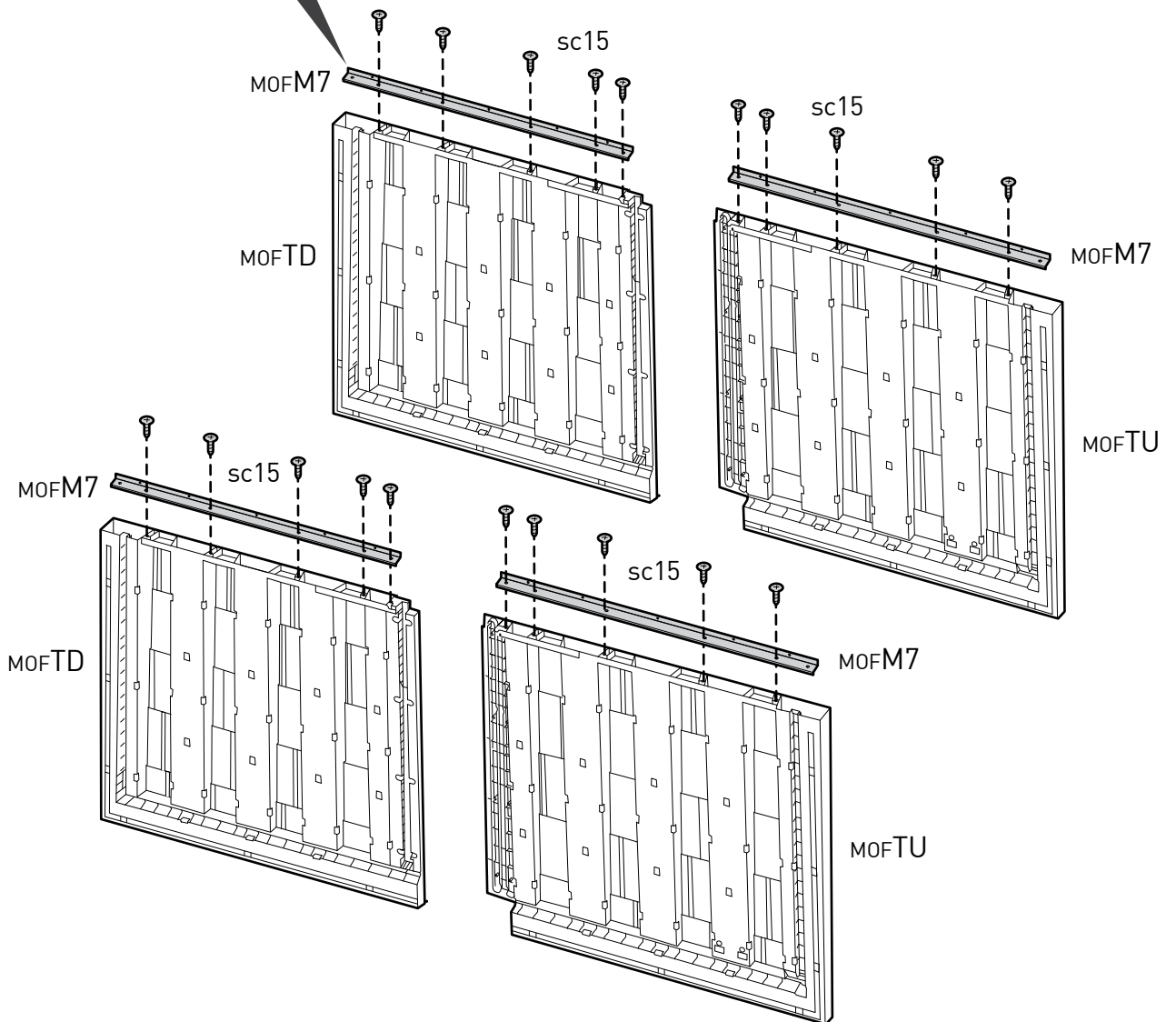
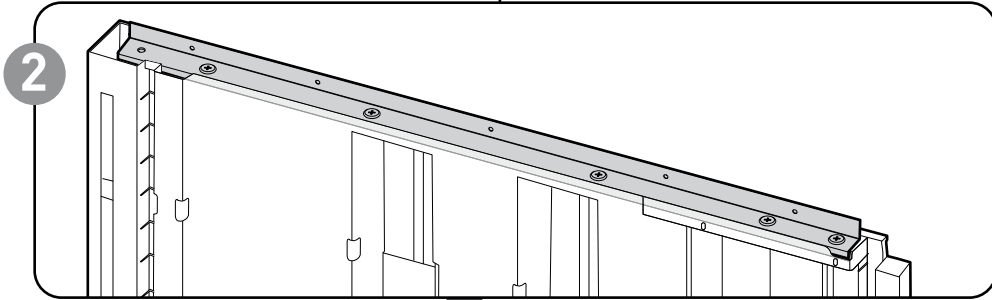
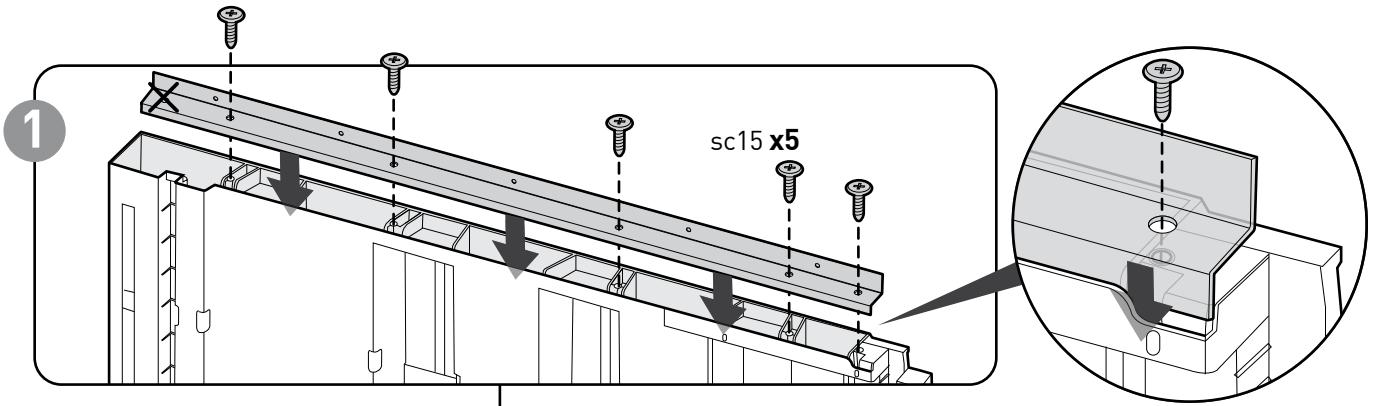
MOFTU (x2)



MOFM7 (x4)



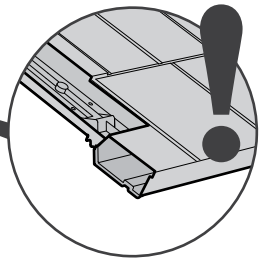
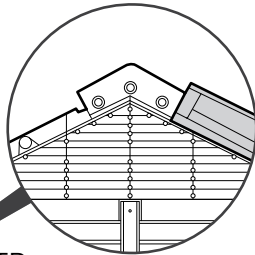
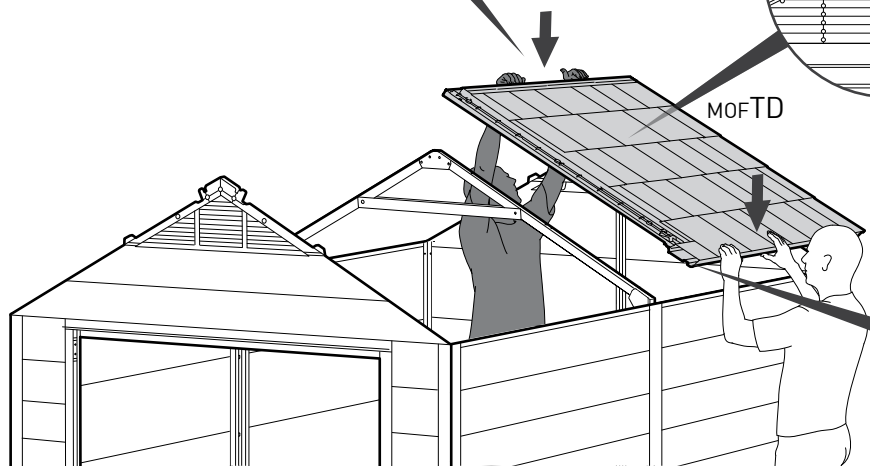
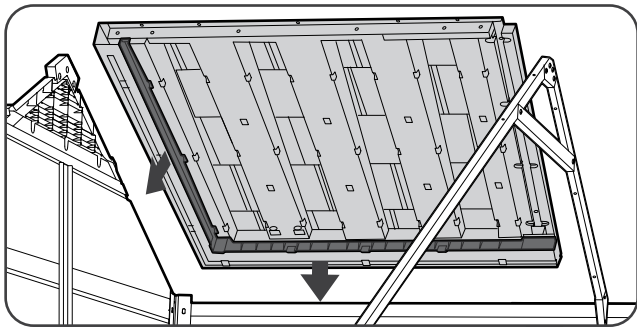
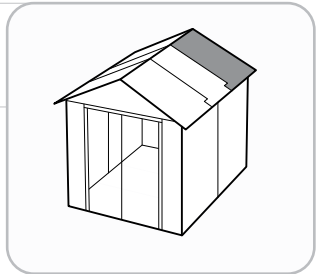
sc15 (x20)



45



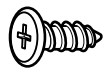
MOFTD (x1)



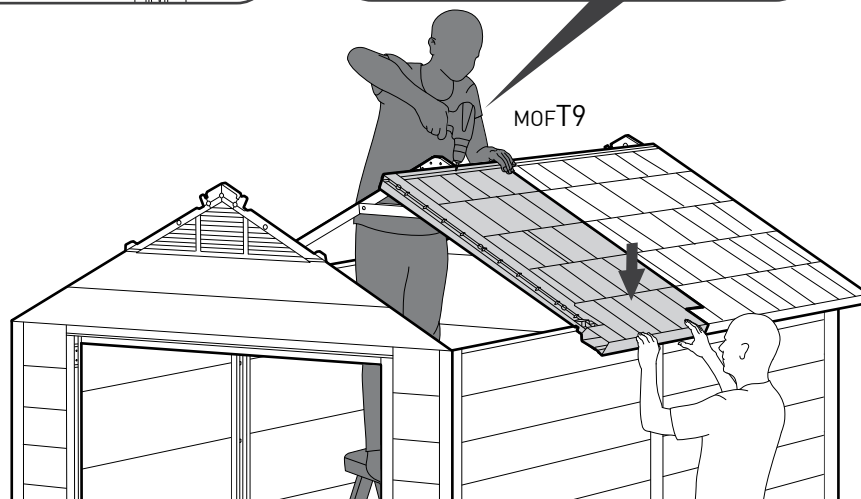
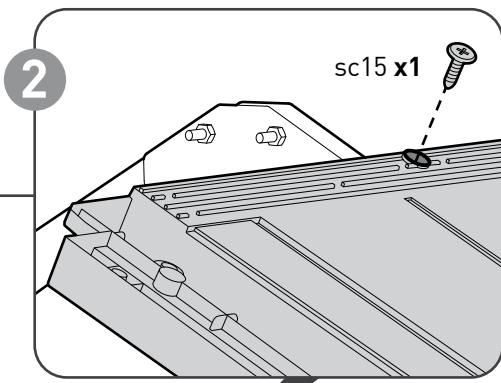
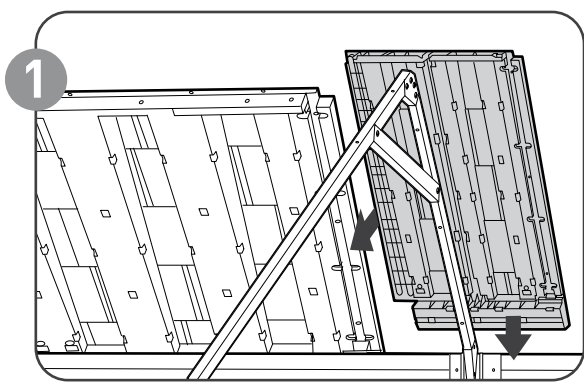
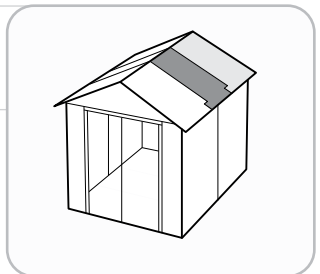
46



MOFT9 (x1)

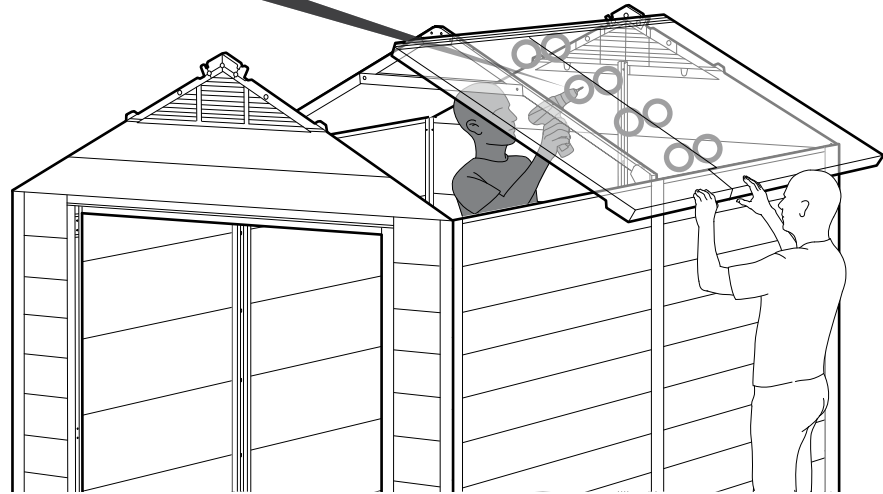
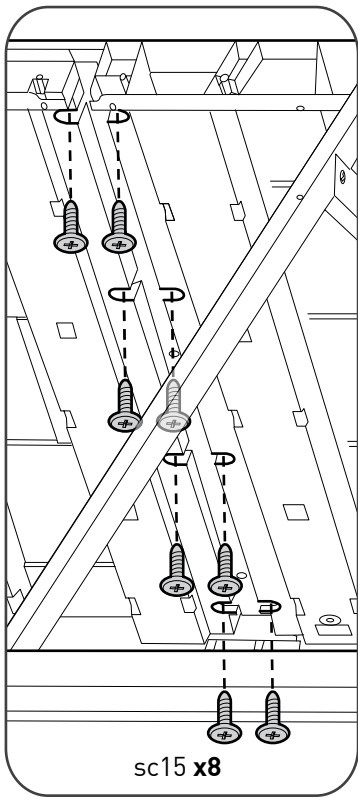
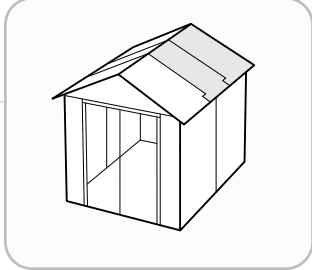


sc15 (x1)



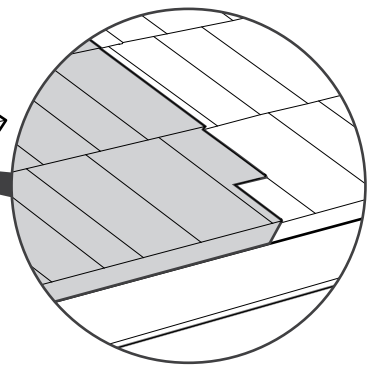
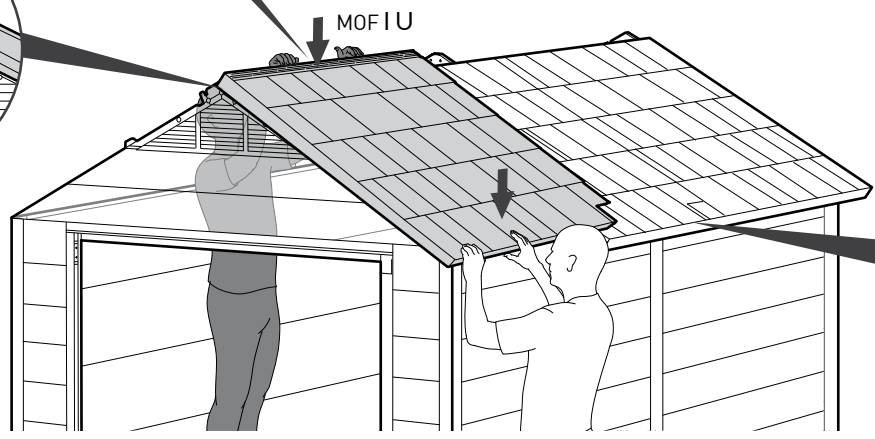
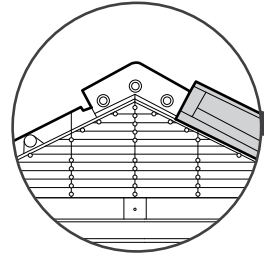
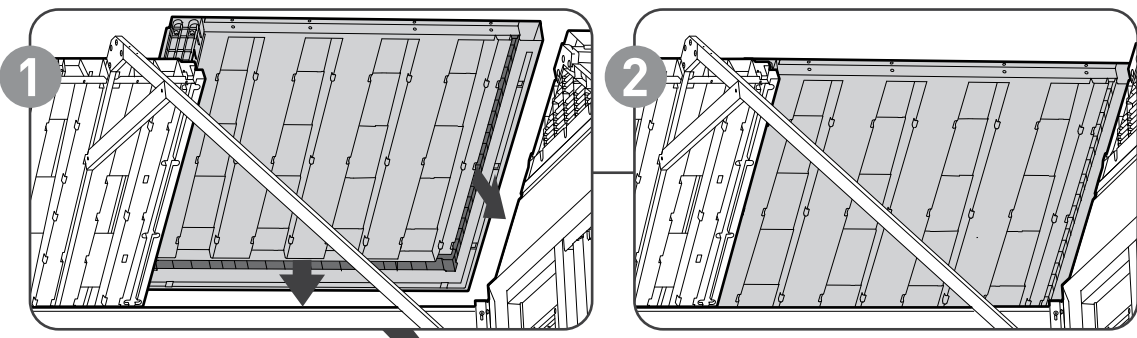
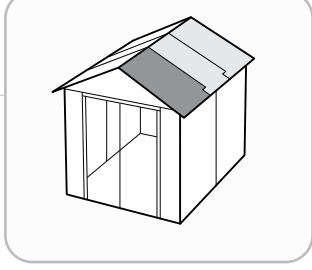
47

sc15 (x8)

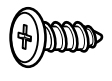


48

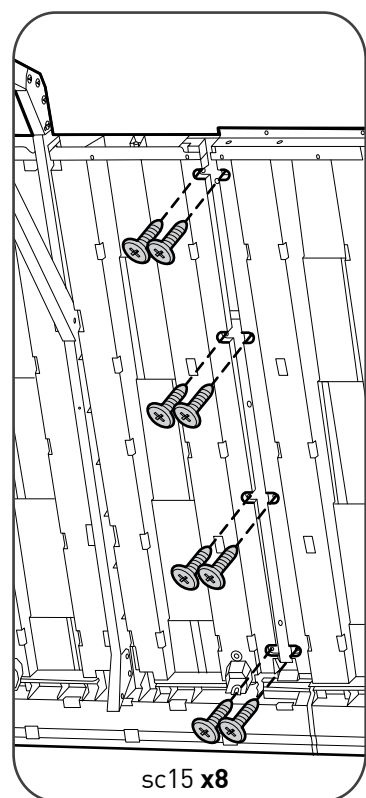
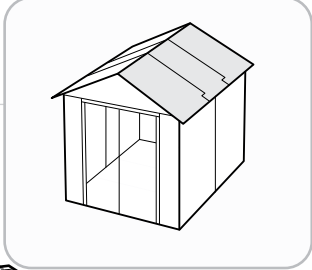
M0FTU (x1)



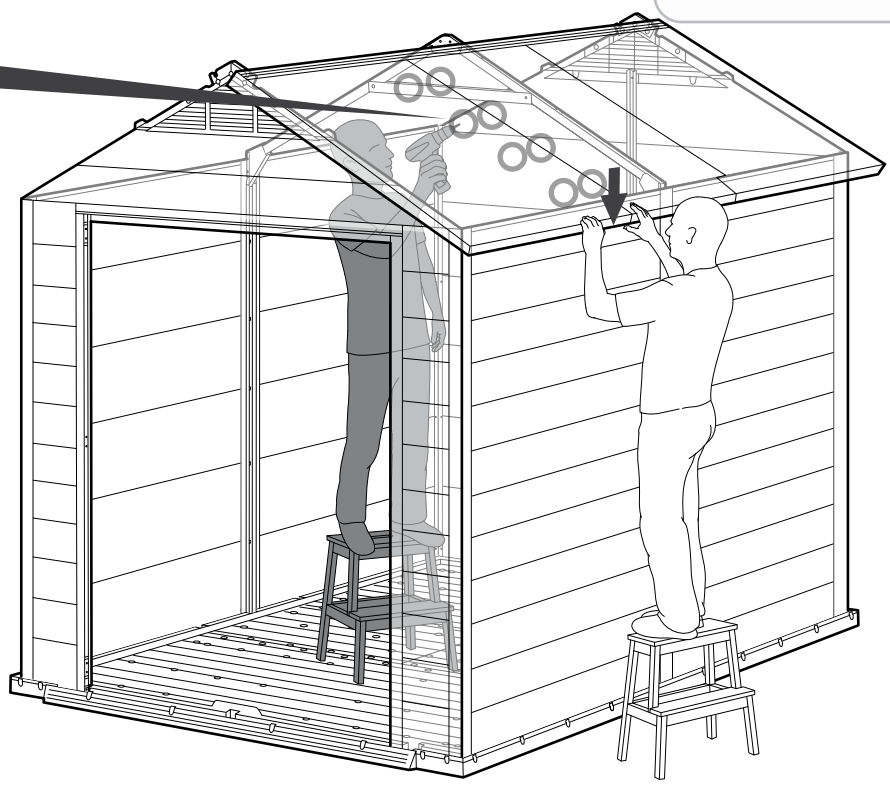
49



sc15 (x8)



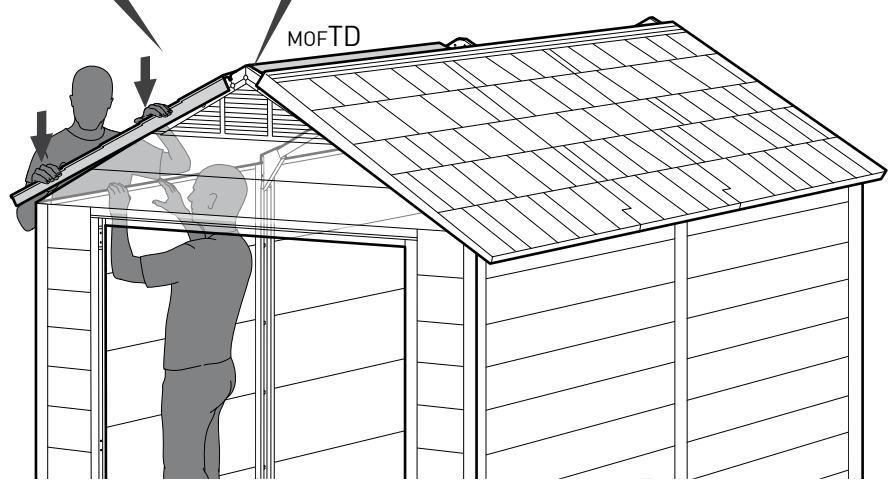
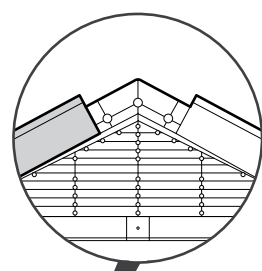
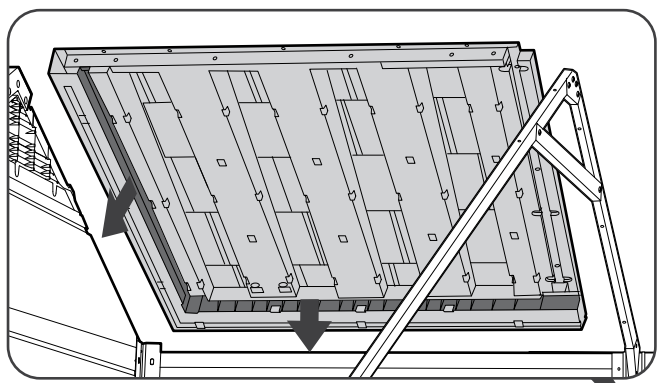
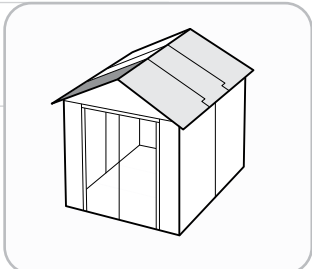
sc15 x8



50



MoFTD (x1)

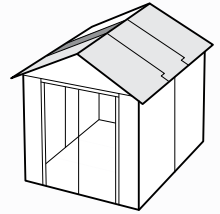


51

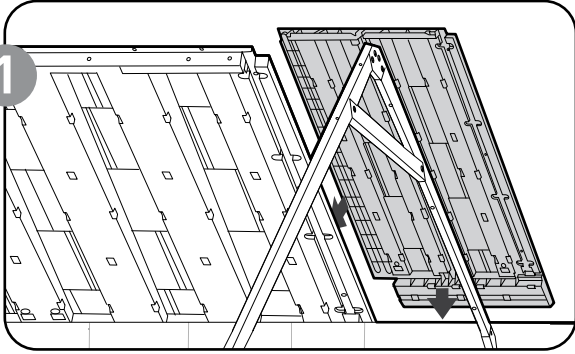
MOFT9 (x1)



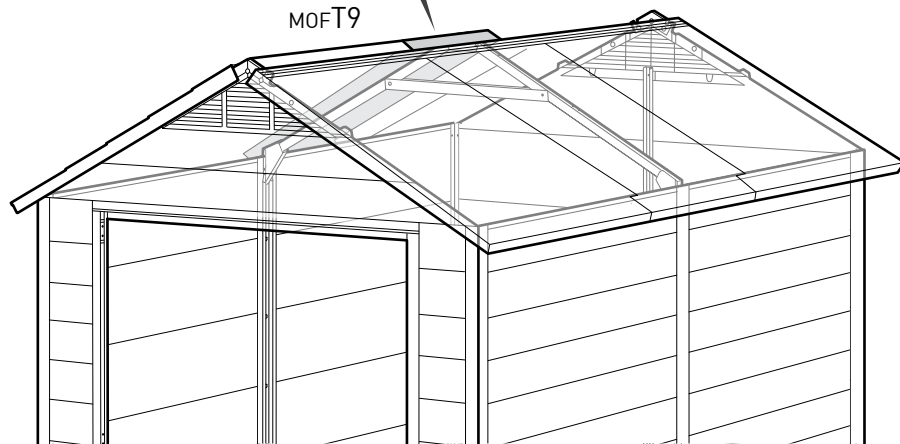
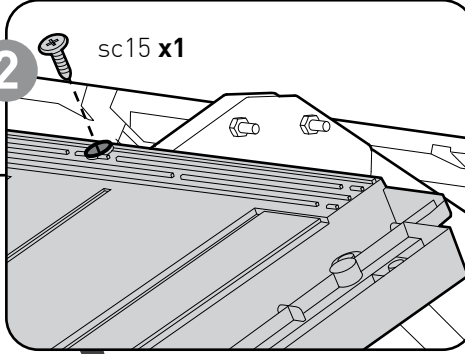
sc15 (x1)



1



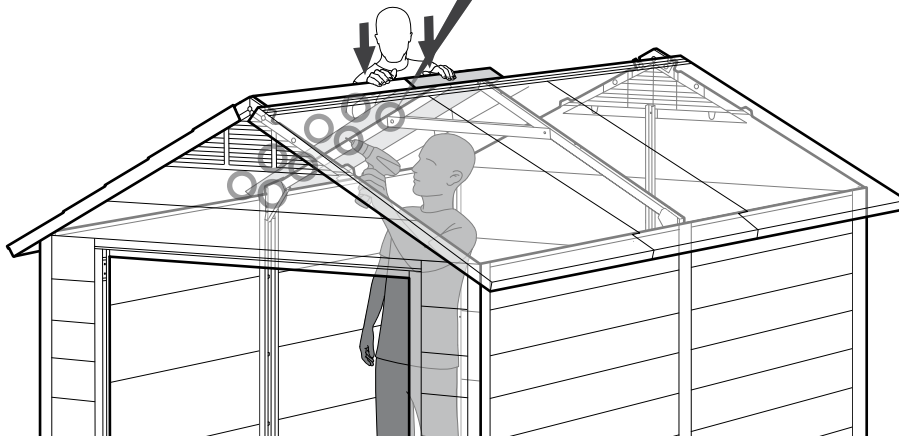
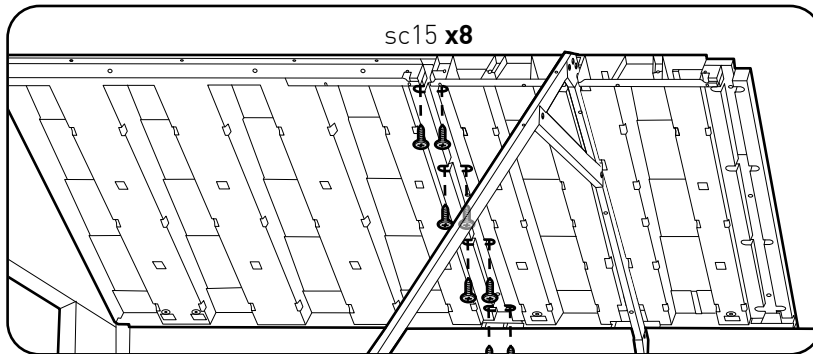
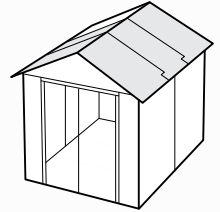
2



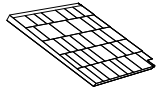
52



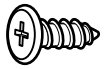
sc15 (x8)



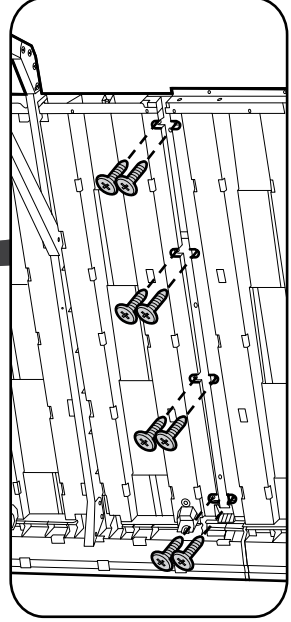
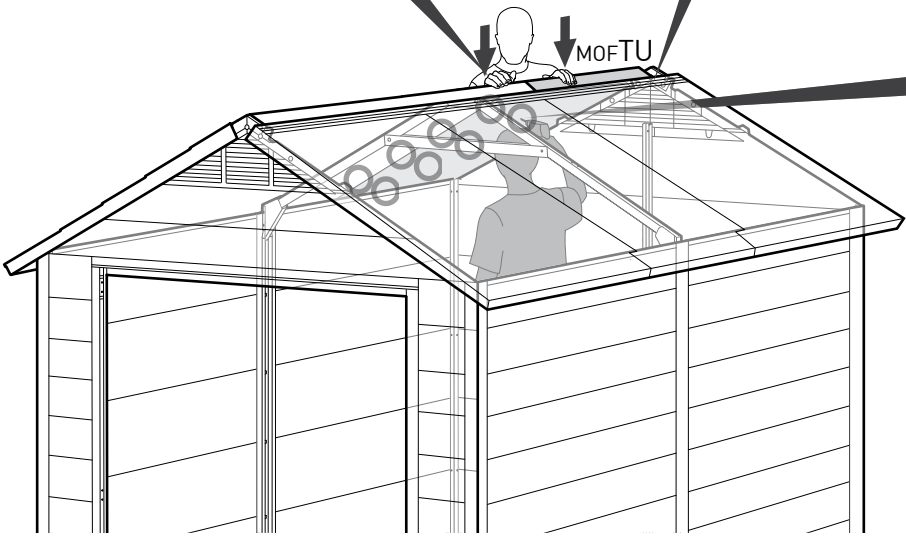
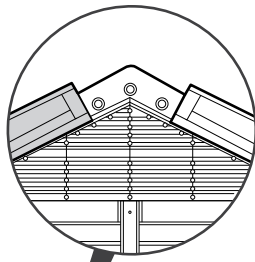
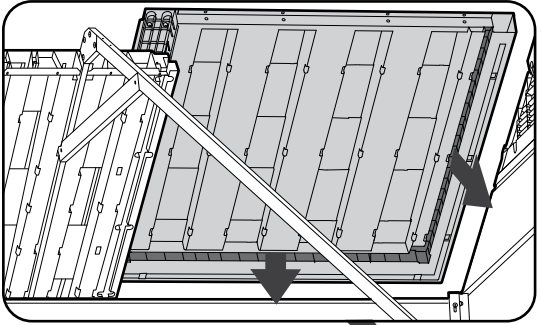
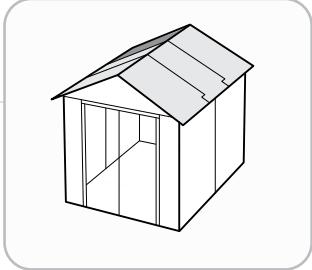
53



MOFTU (x1)

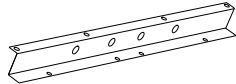


sc15 (x8)

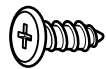


sc15 x8

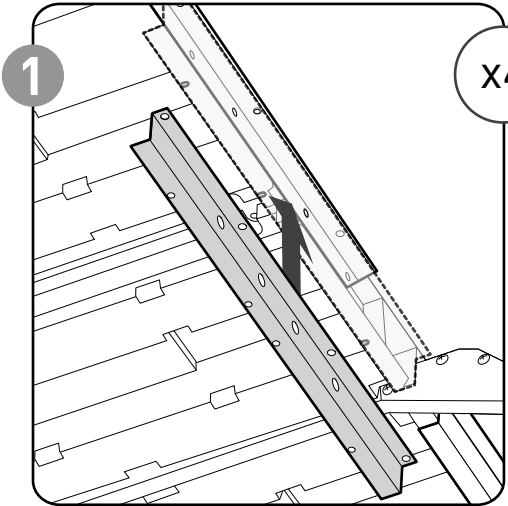
54



MOFM9 (x4)

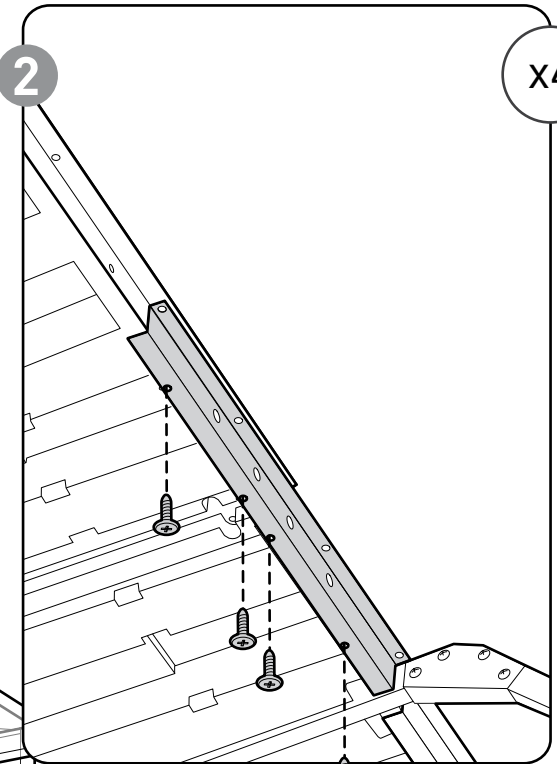


sc15 (x16)



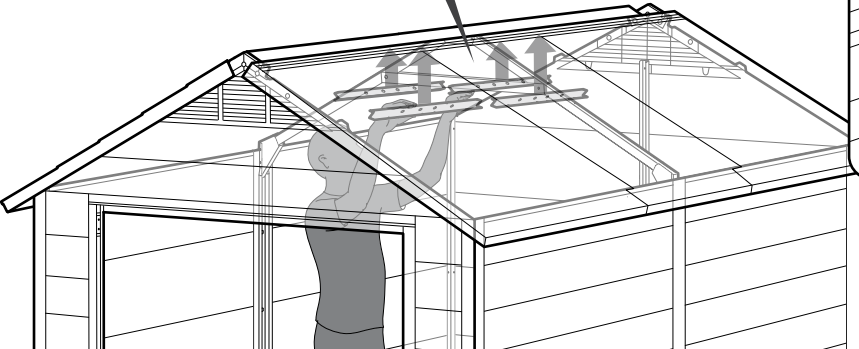
1

x4



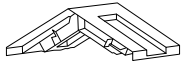
2

x4



sc15 x4

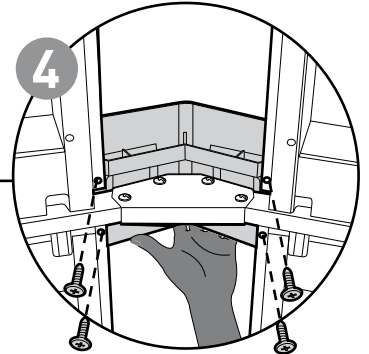
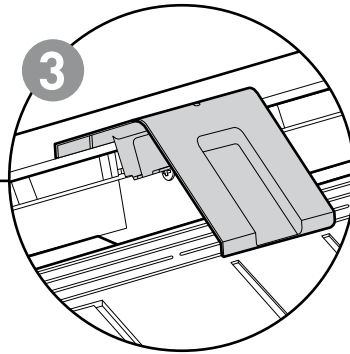
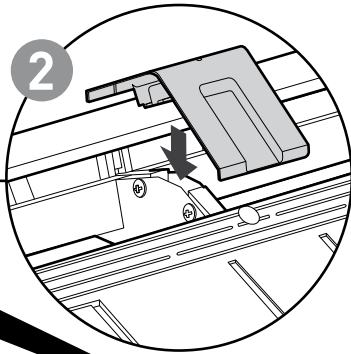
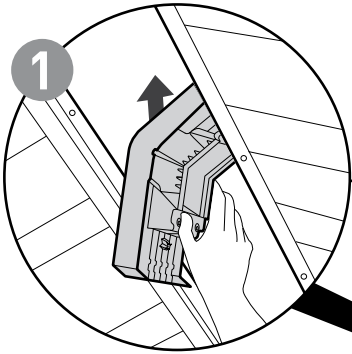
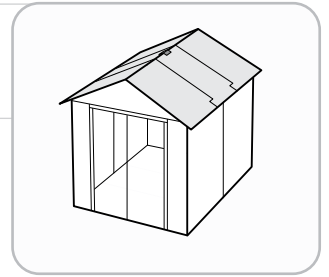
55



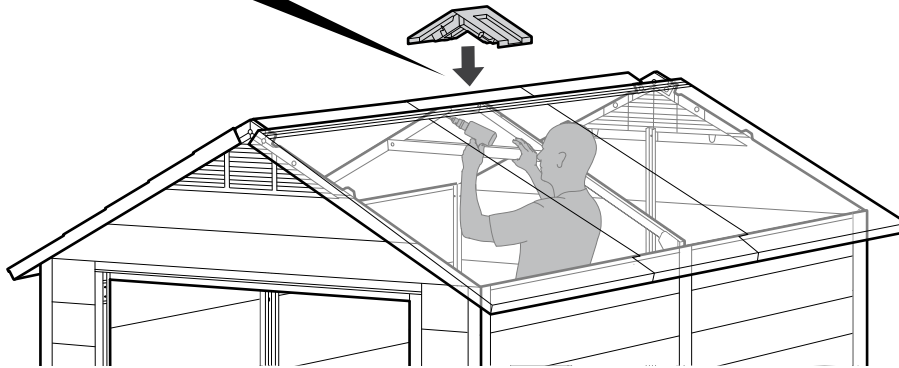
FNBC9 (x1)



sc15 (x4)



sc15 x4



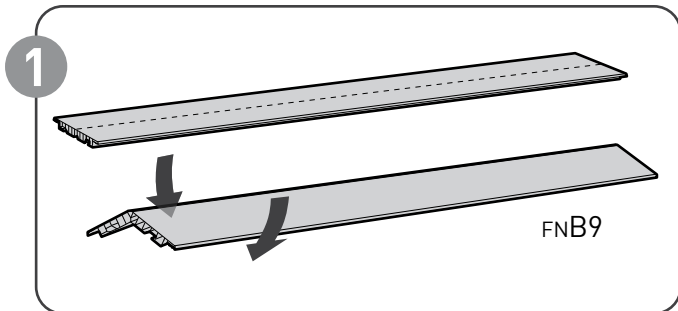
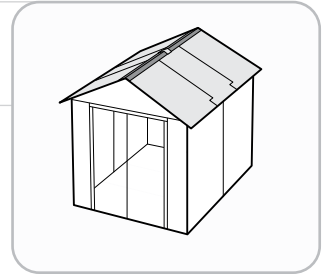
56



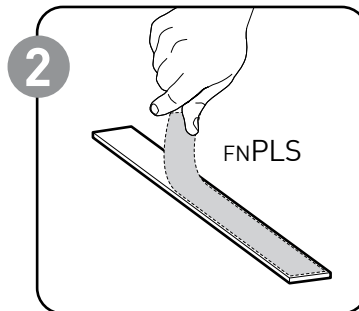
FNPLS (x2)



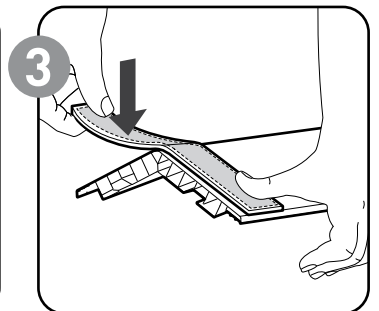
FNPLS (x2)



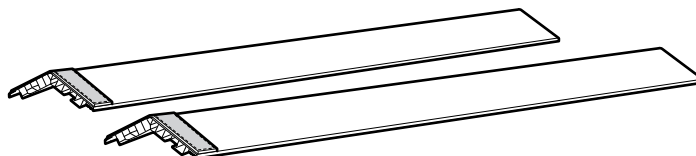
FNBC9



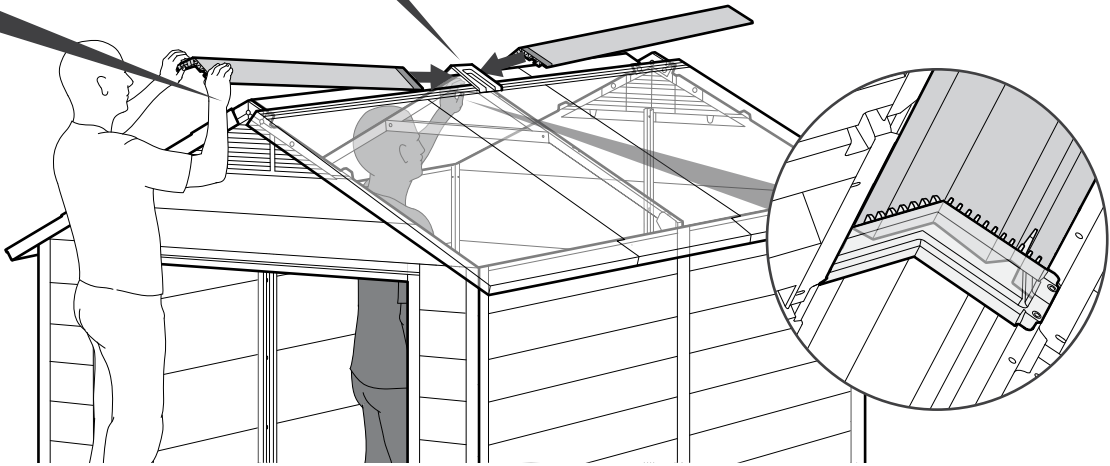
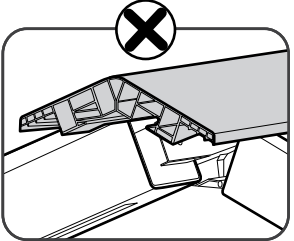
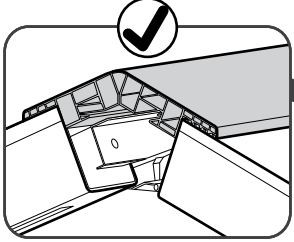
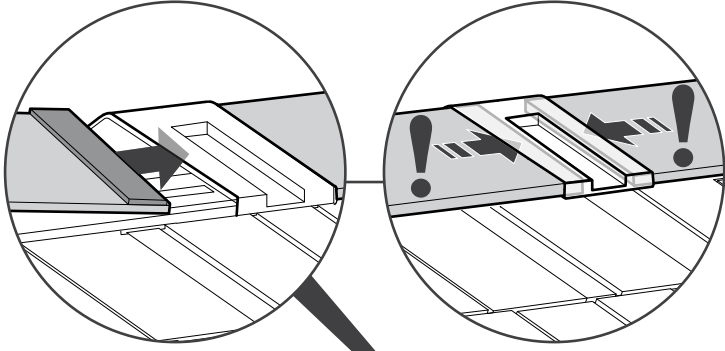
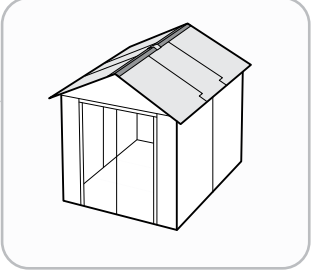
FNPLS



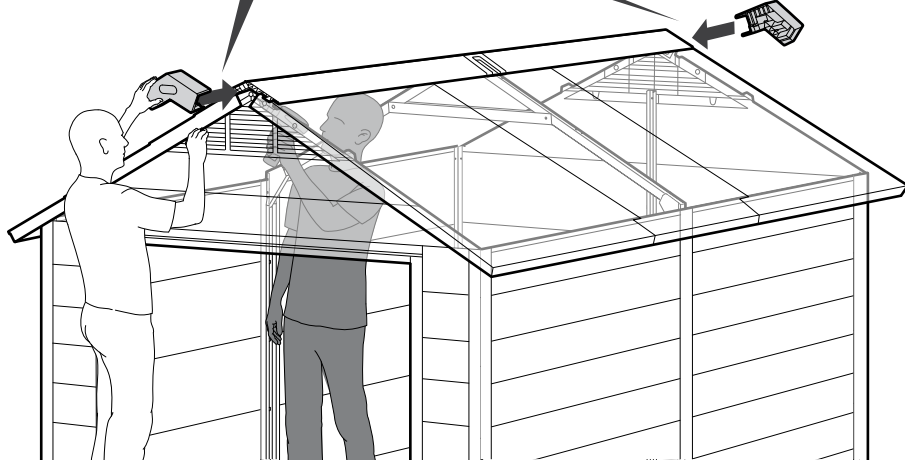
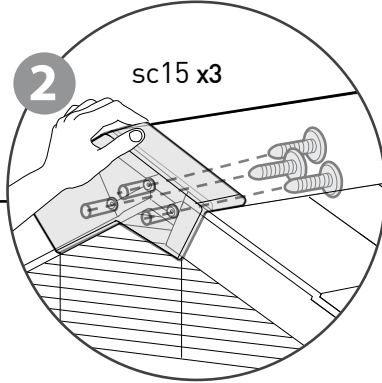
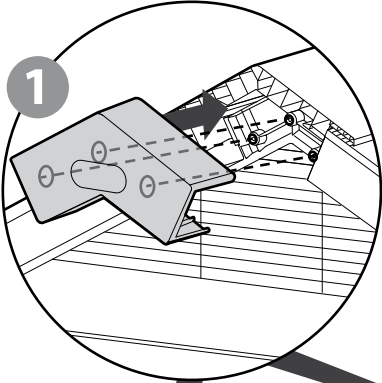
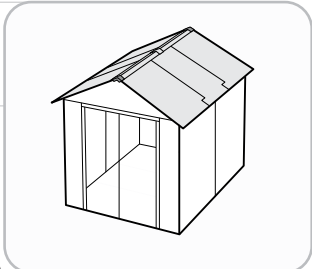
x2



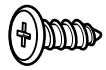
57



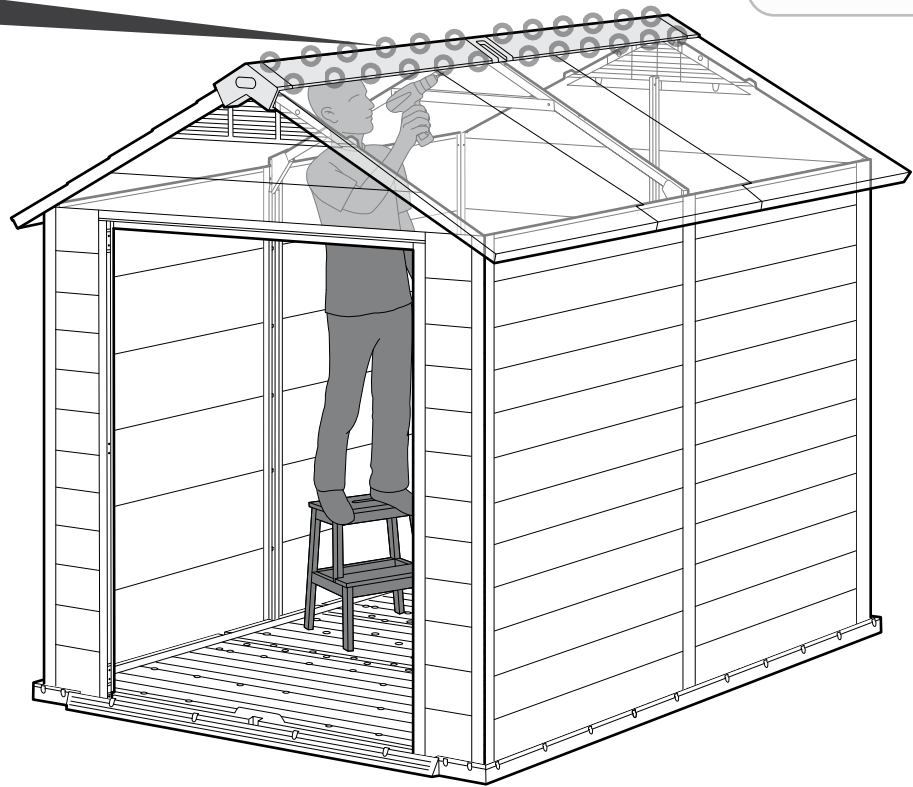
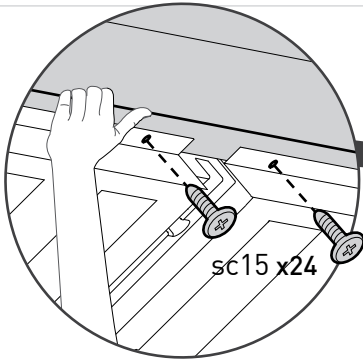
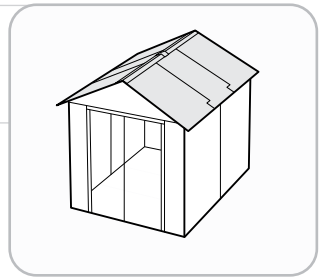
58



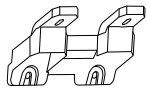
59



sc15 (x24)



60



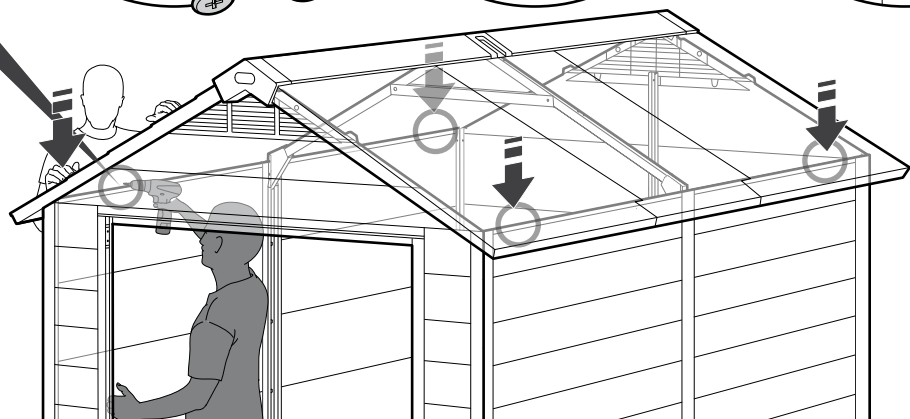
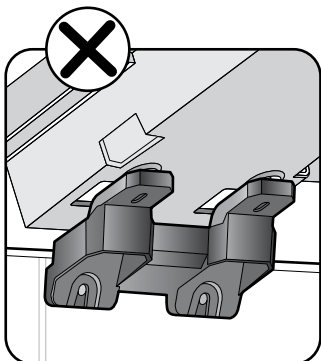
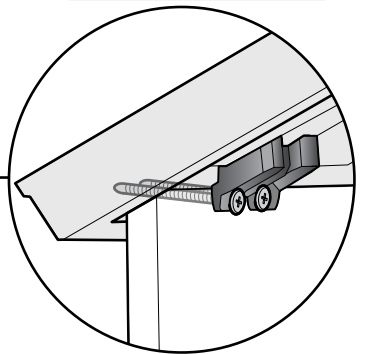
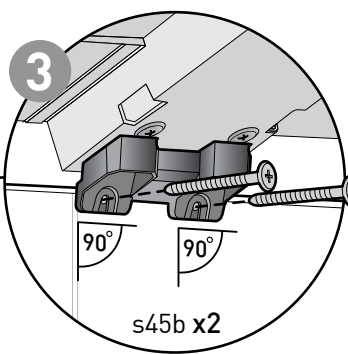
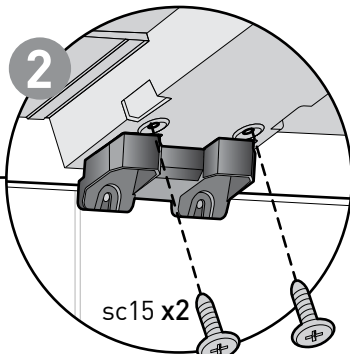
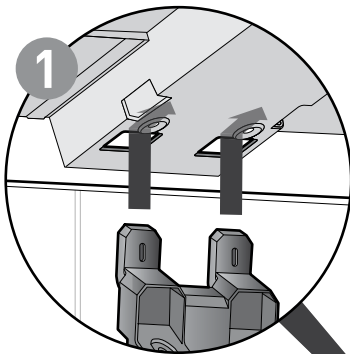
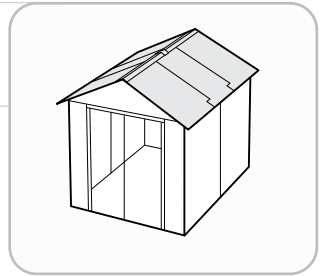
MOFTC (x4)



sc15 (x8)



s45b (x8)

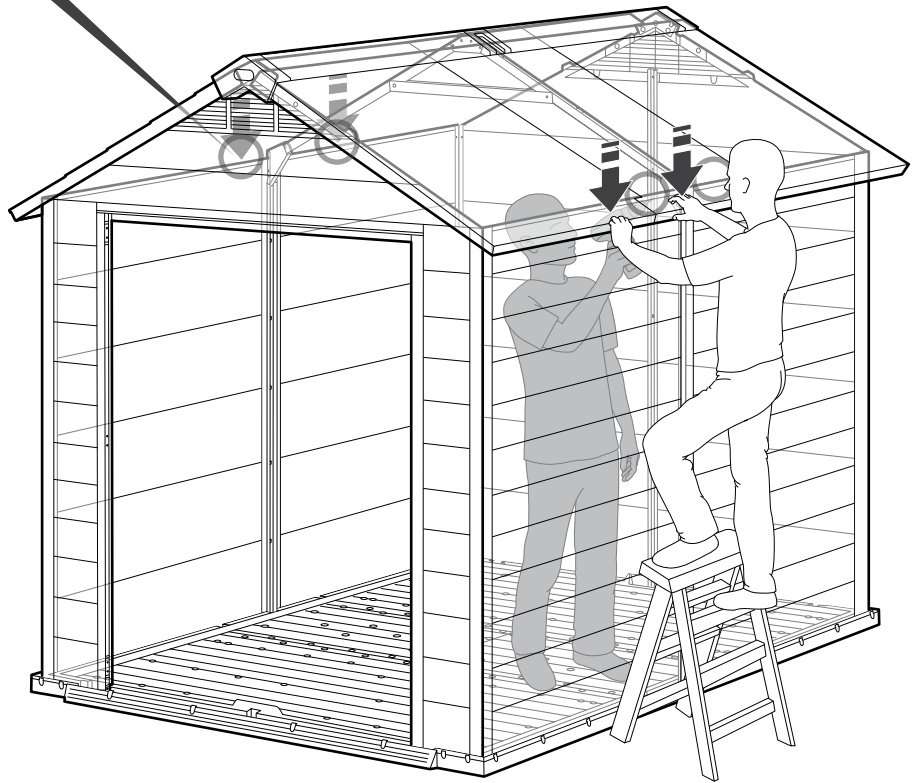
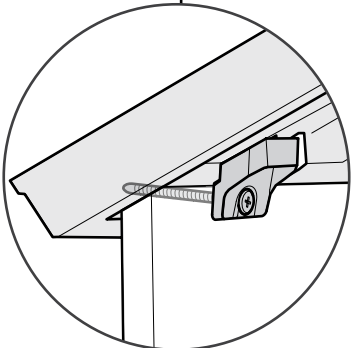
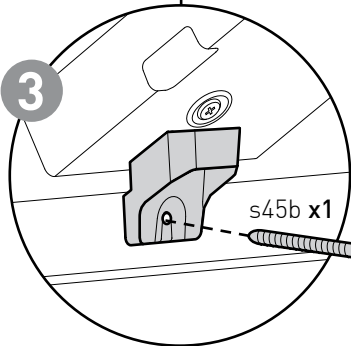
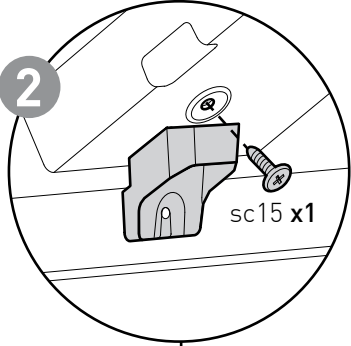
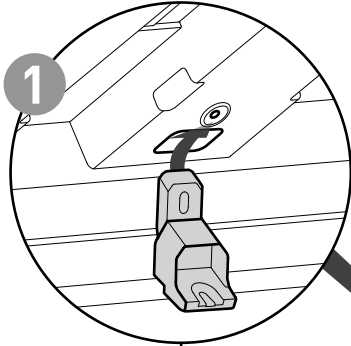
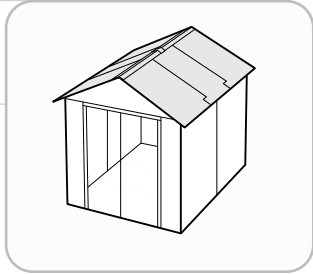


61

FNTM (x4)

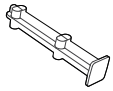
sc15 (x4)

s45b (x4)



扉の組立

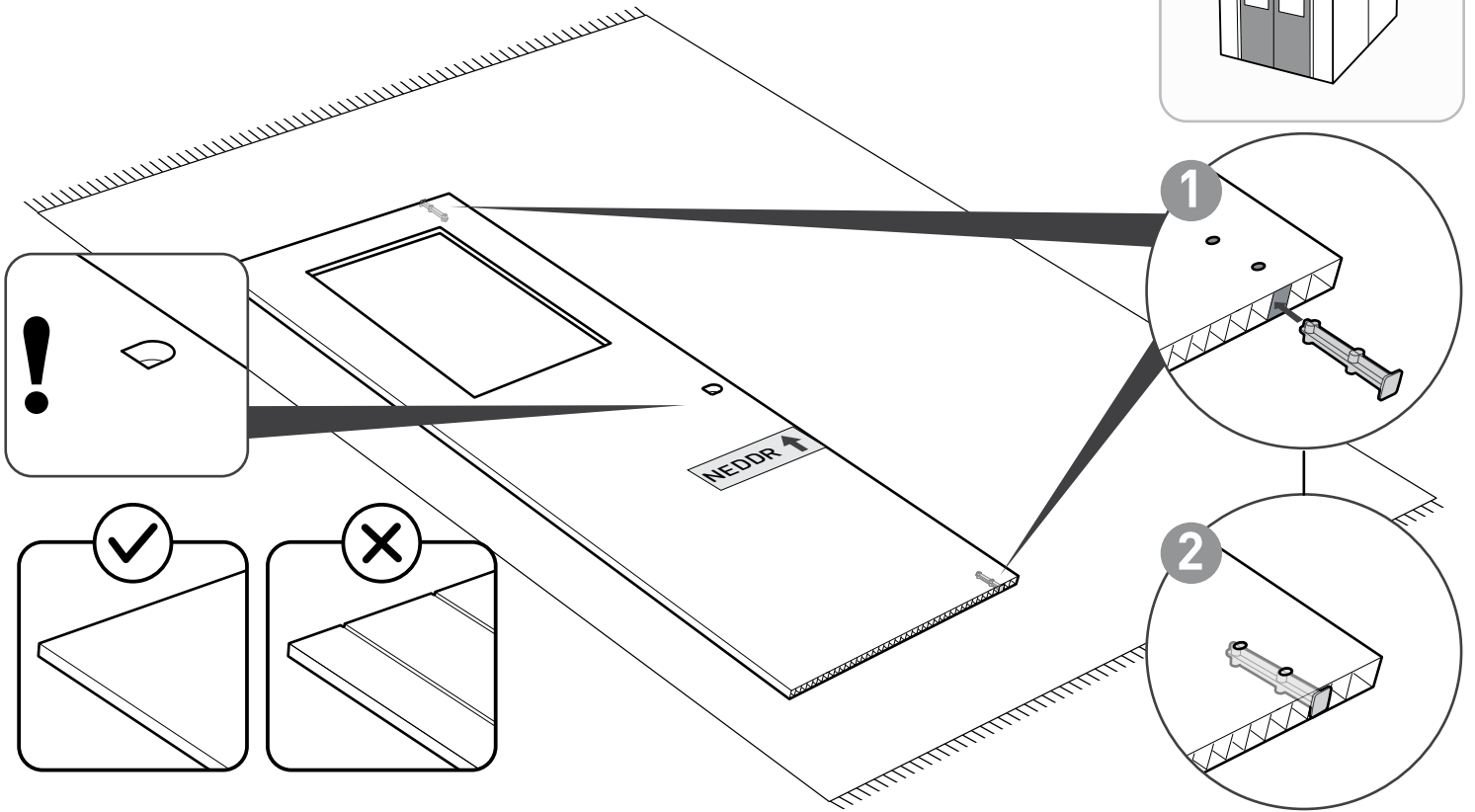
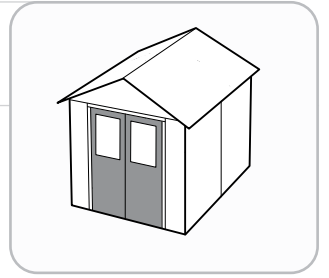
62



NUHF (x2)



NEDDR (x1)



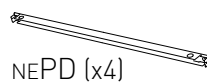
63



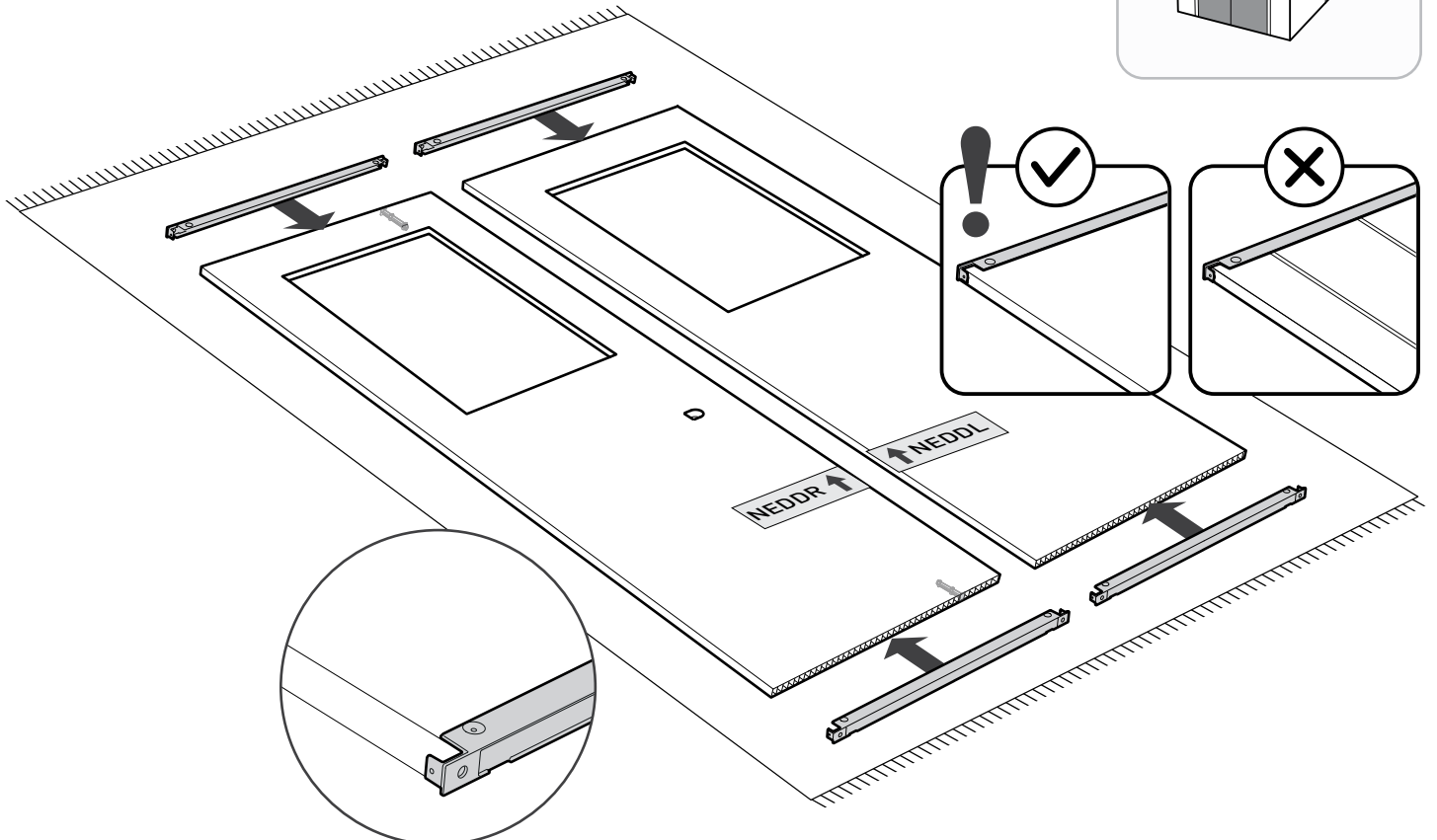
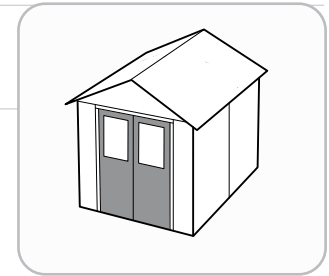
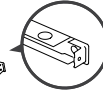
NEDDR (x1)



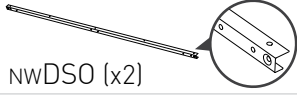
NEDDL (x1)



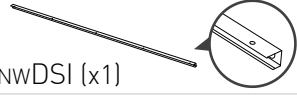
NEPD (x4)



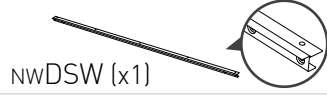
64



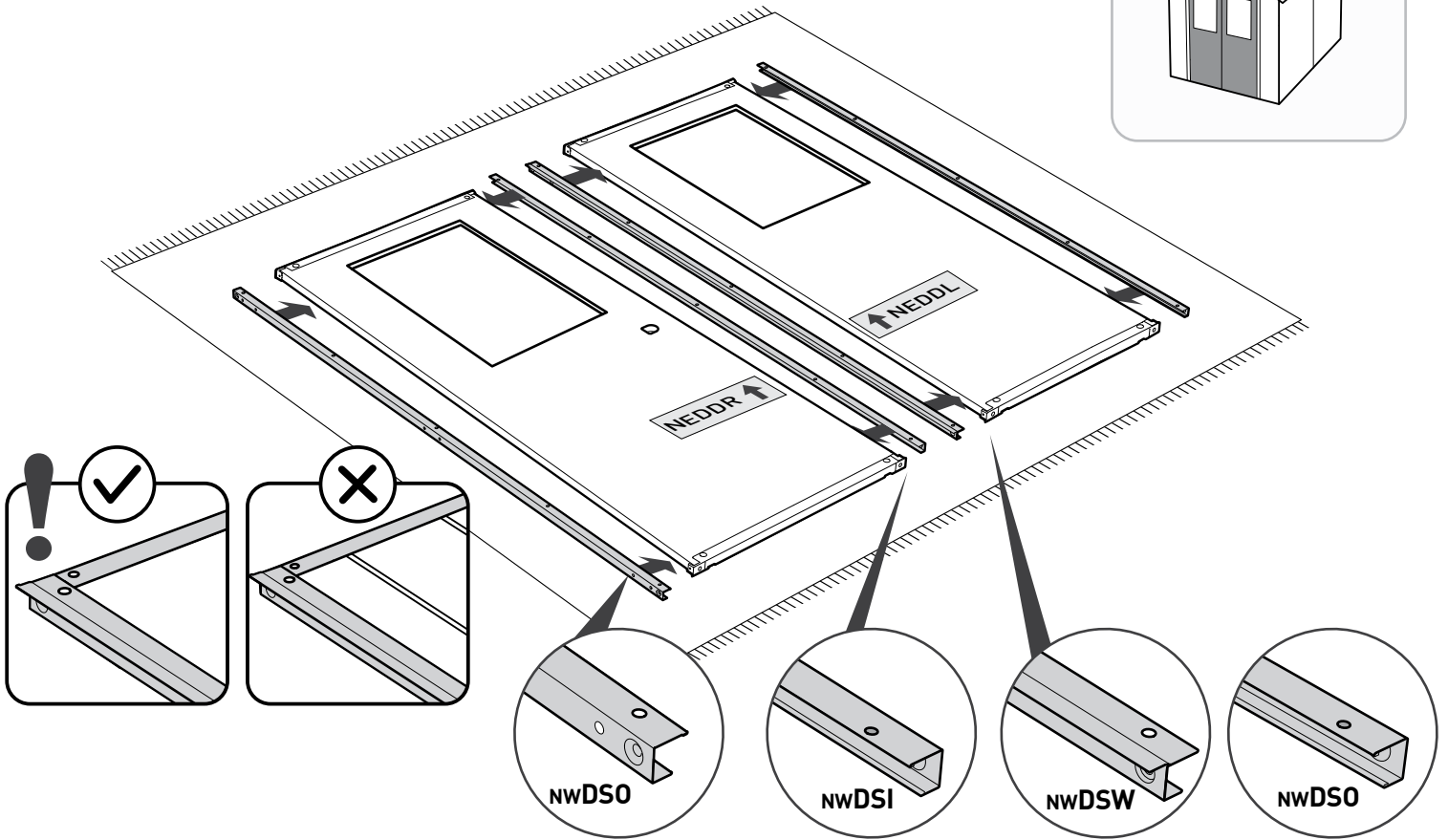
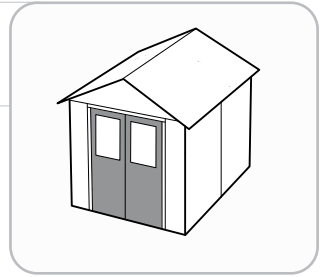
nwDSO (x2)



nwDSI (x1)



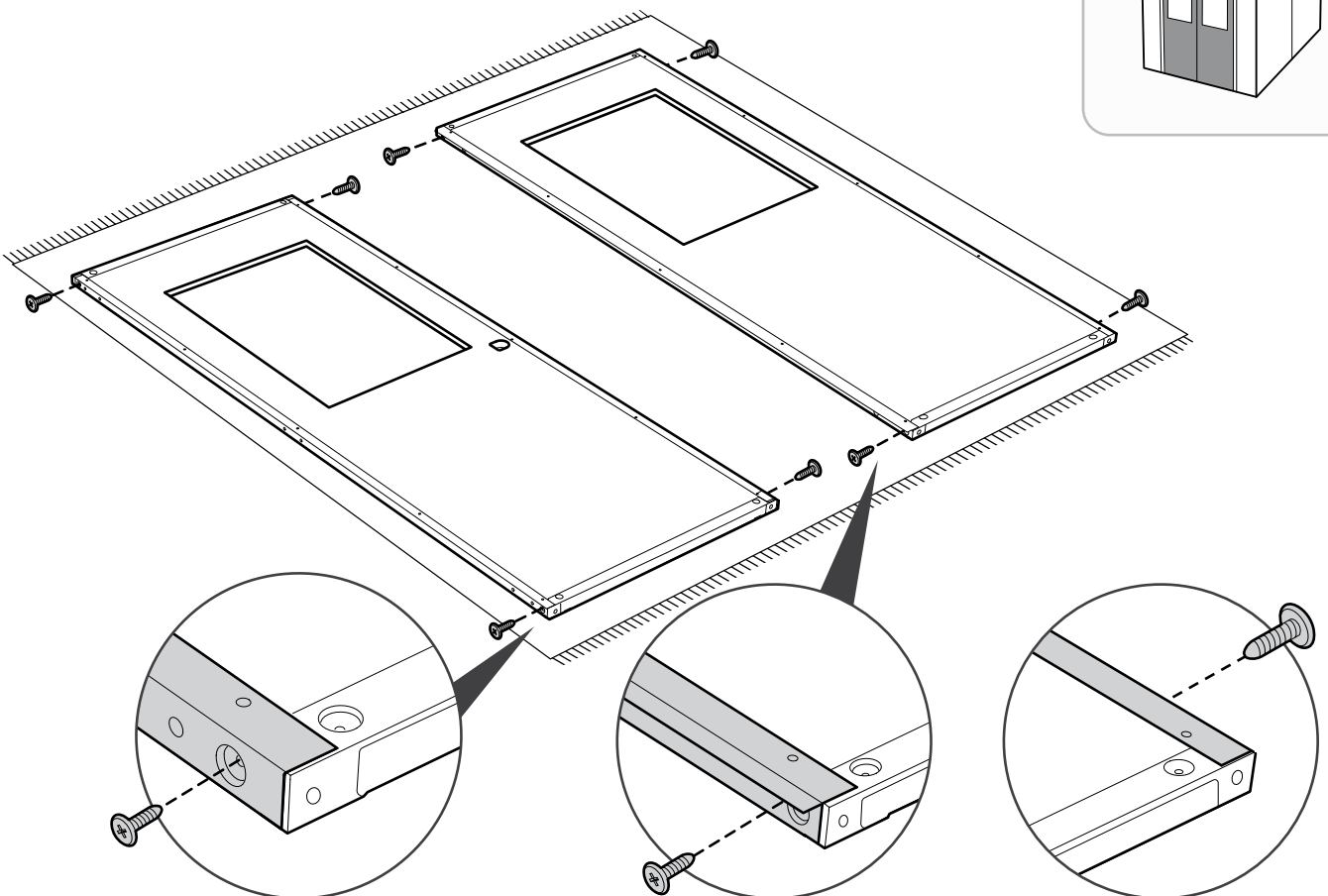
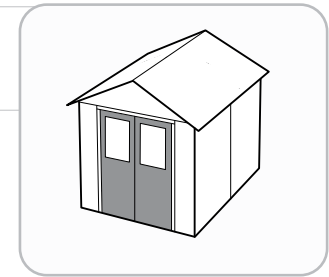
nwDSW (x1)



65



sc15 (x8)

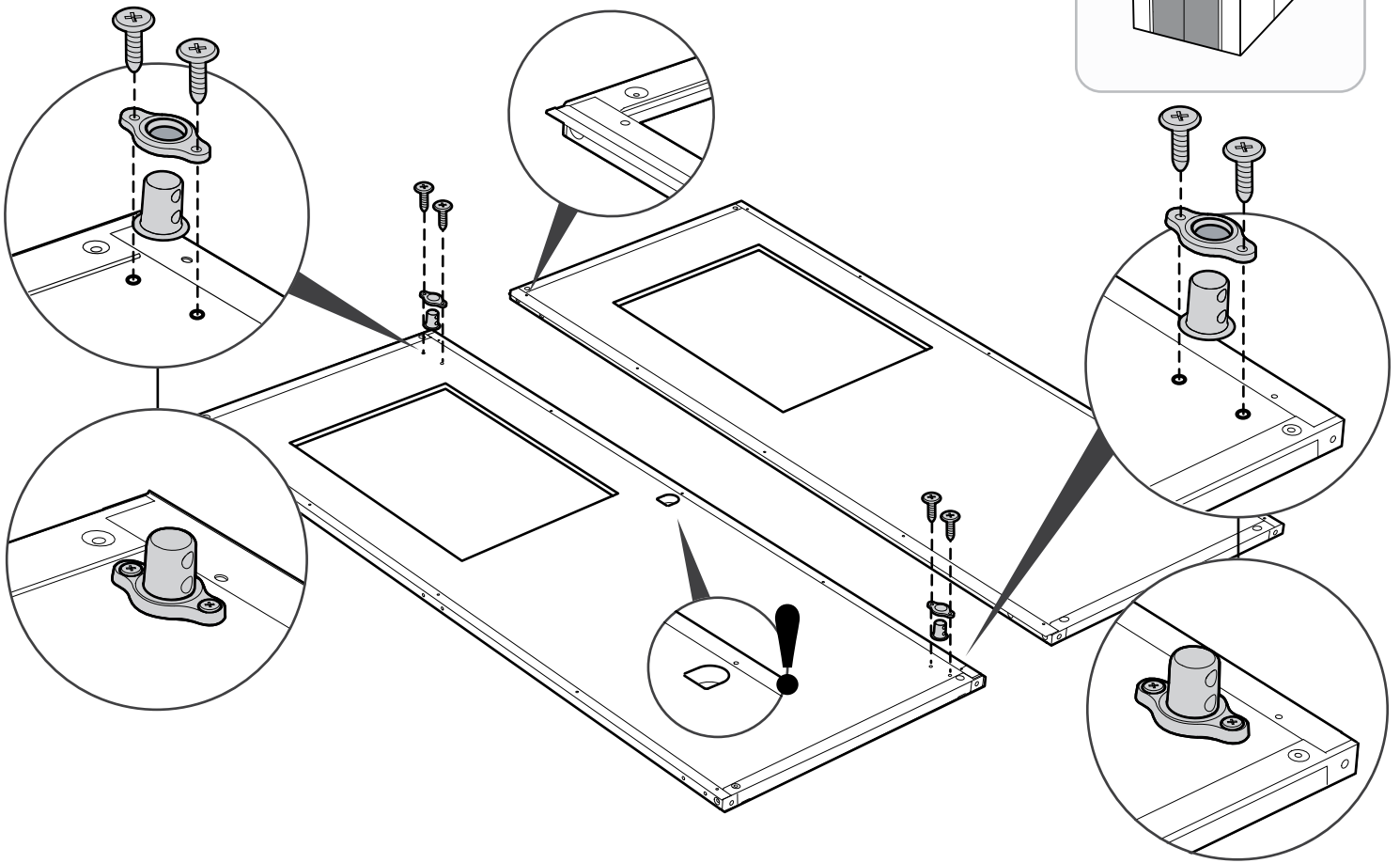
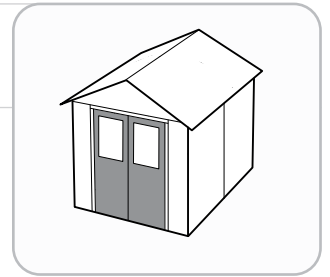


66

NUHG (x2)

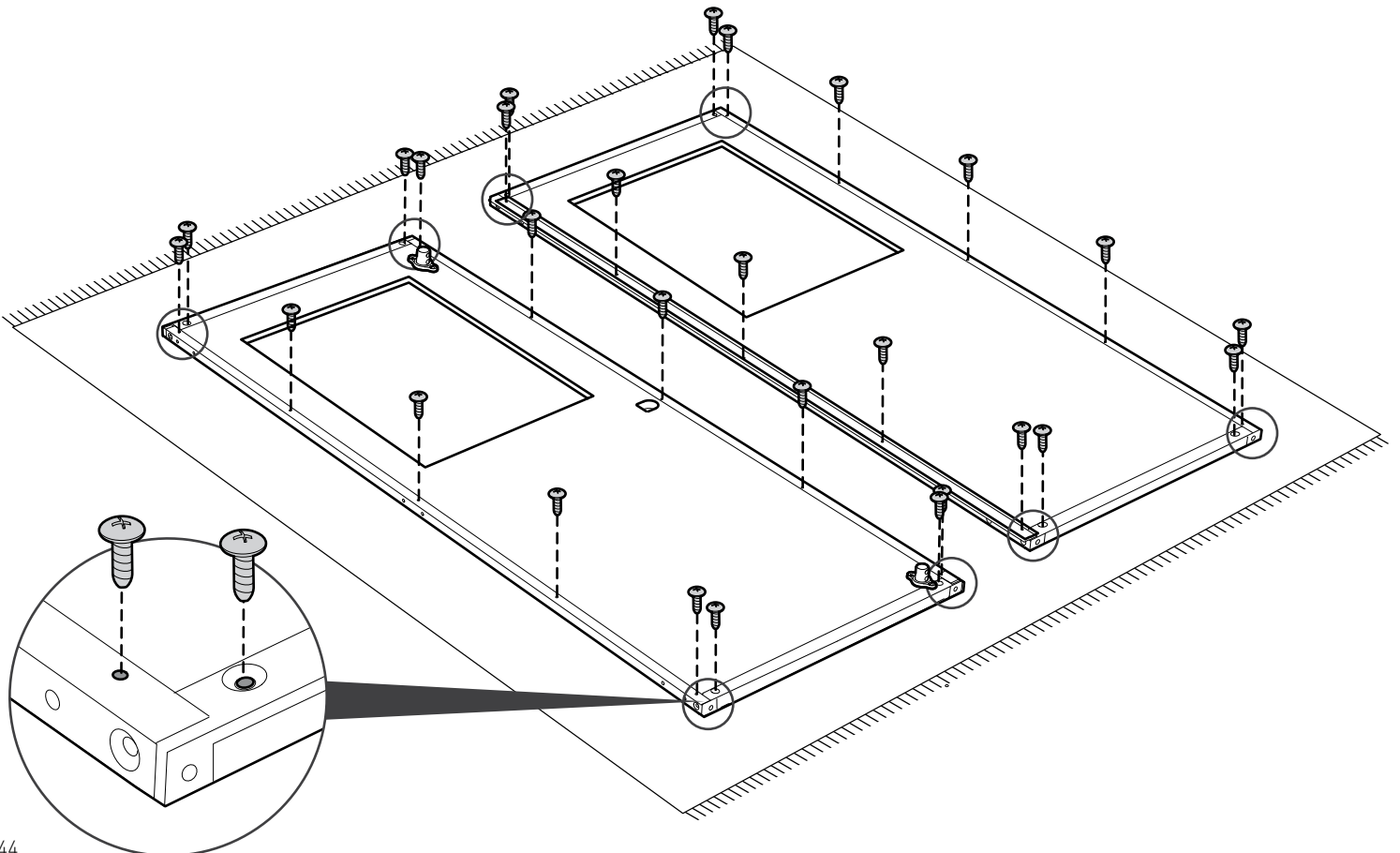
NUHH (x2)

sc15 (x4)



67

sc15 (x28)



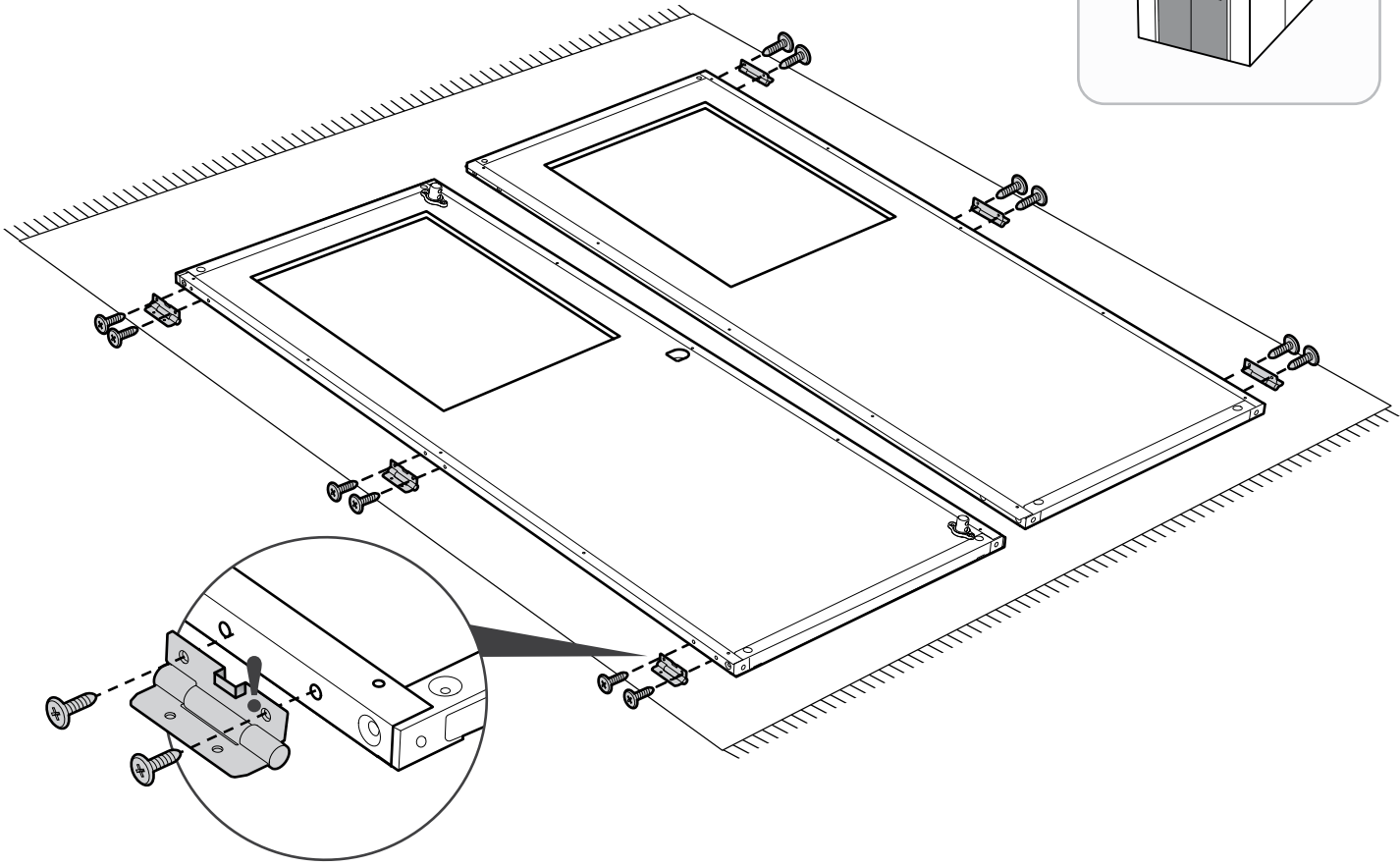
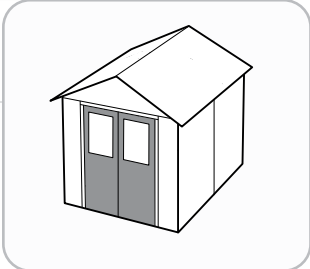
68



NEDH (x6)



sc15 (x12)



窓の組立

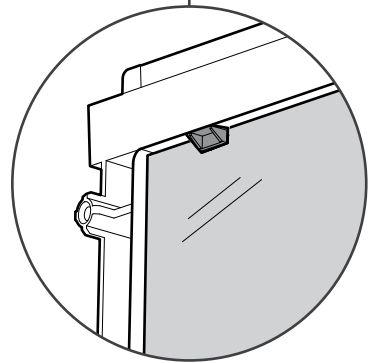
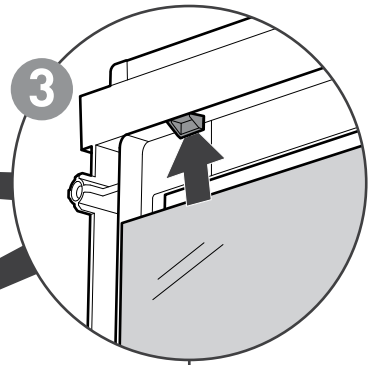
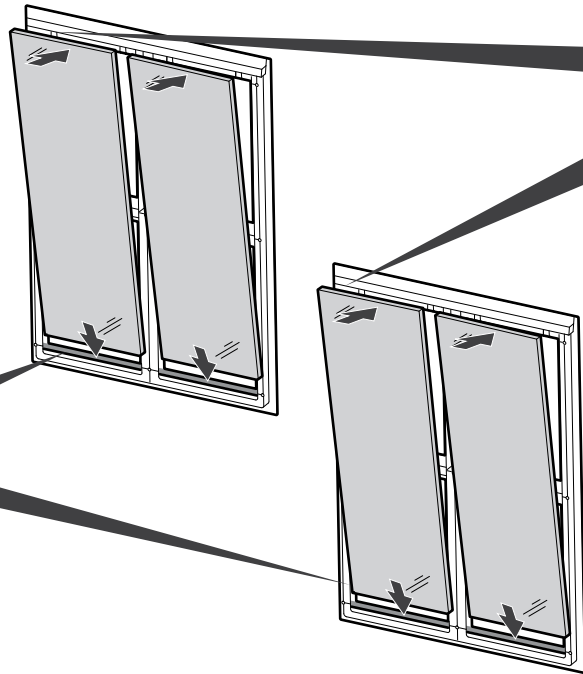
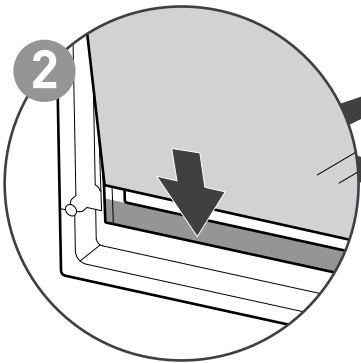
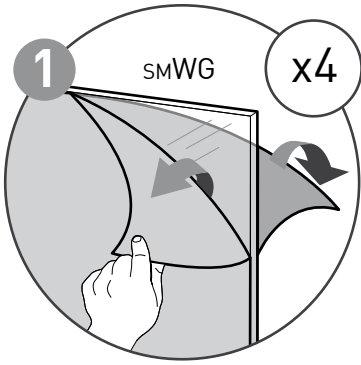
69



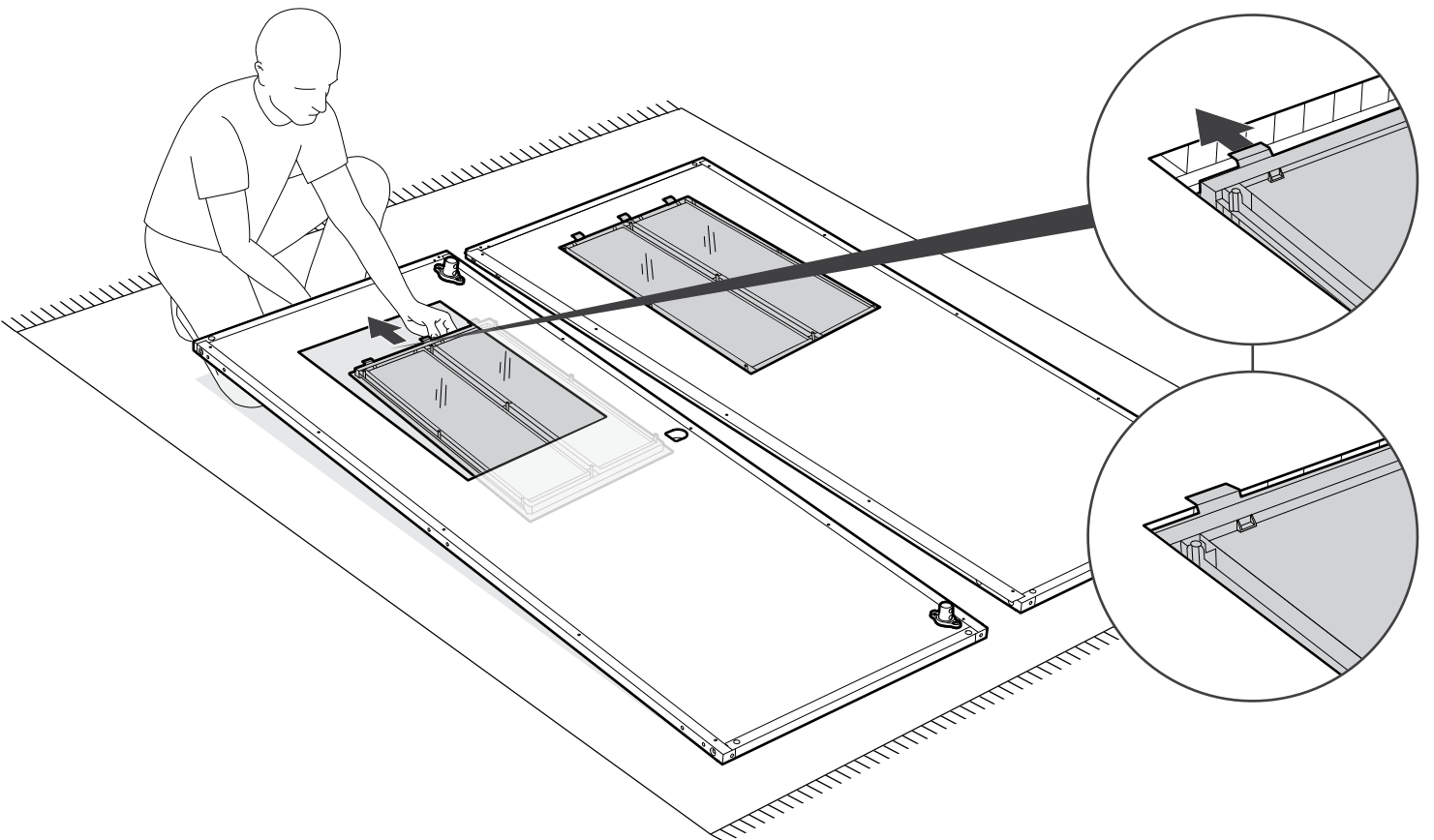
smWF (x2)



smWG (x4)



70



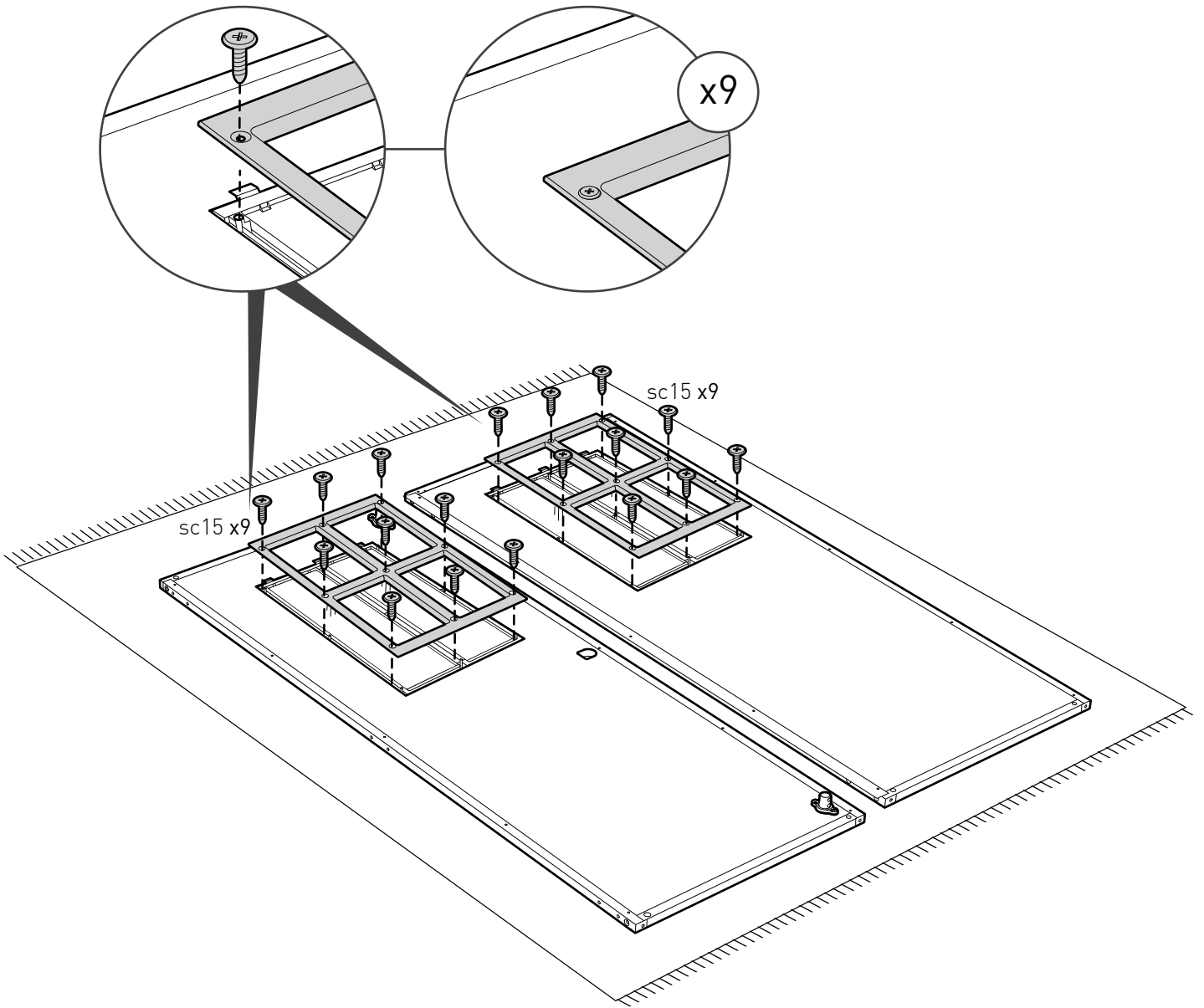
71

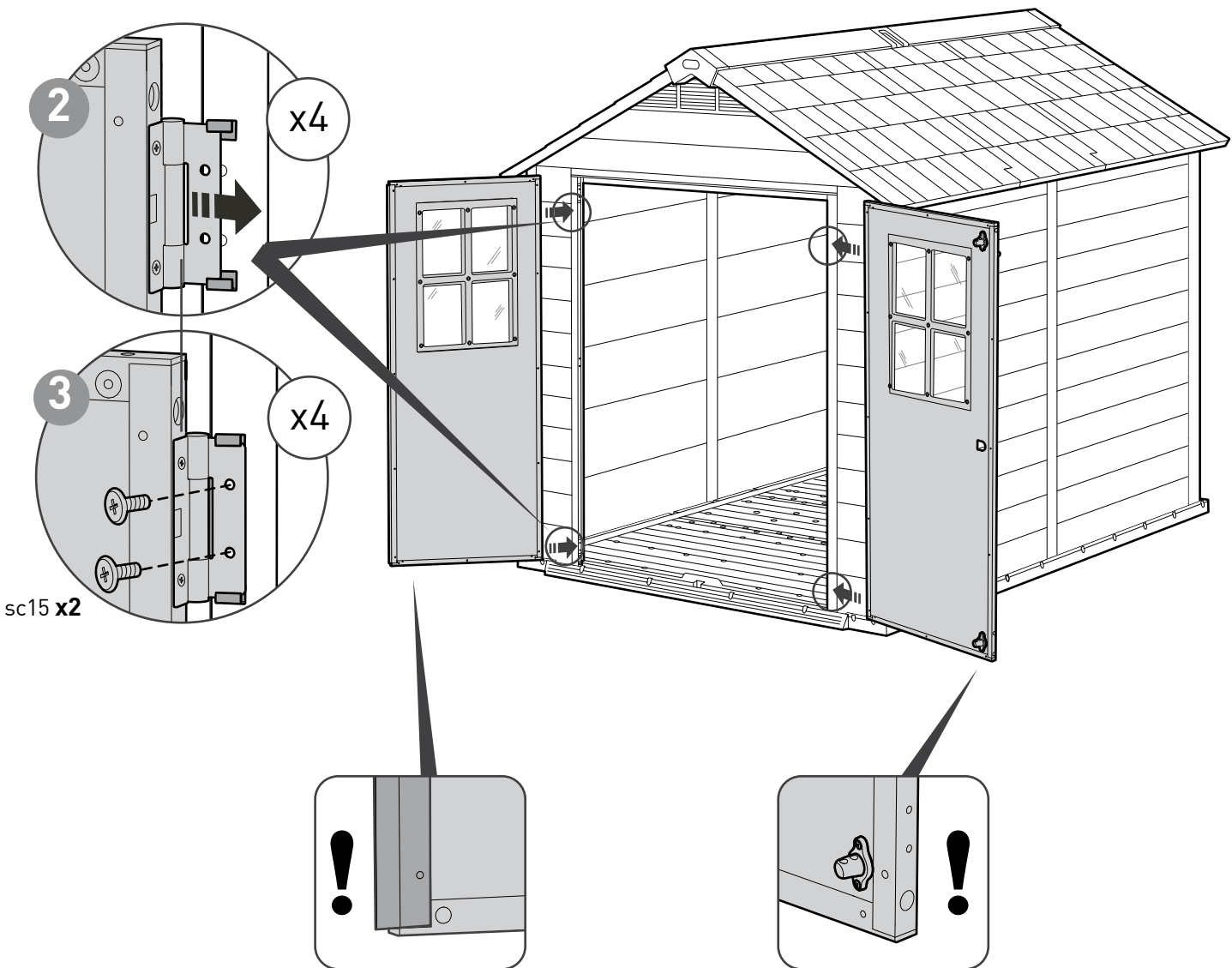
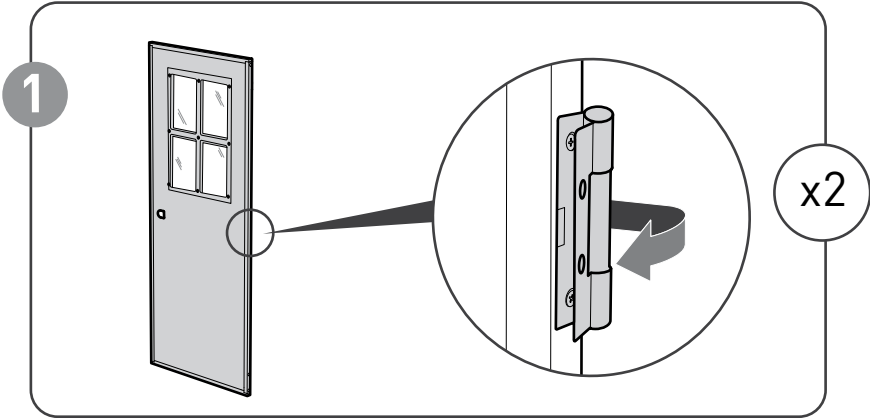
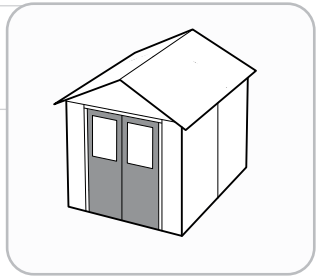


moWB (x2)



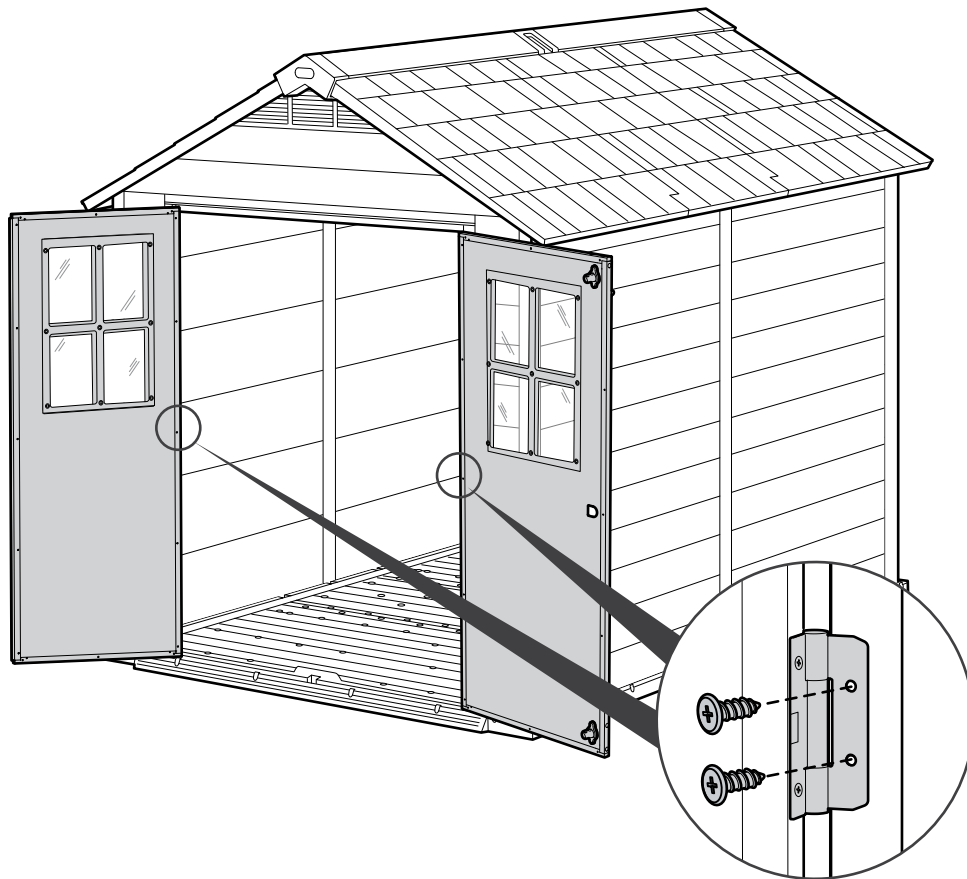
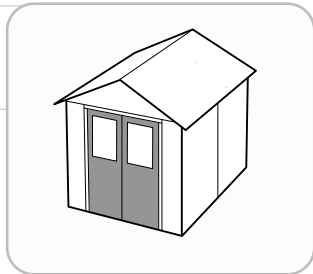
sc15 (x18)





73

sc15 (x4)



sc15 x2

74

NUHB (x1)

NUHA (x1)

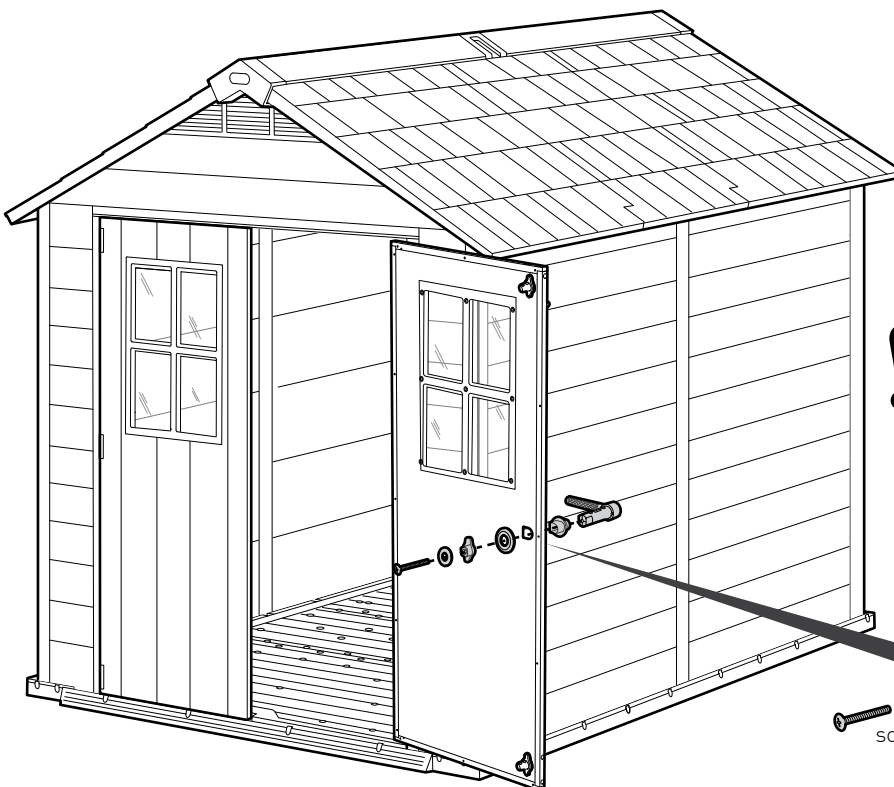
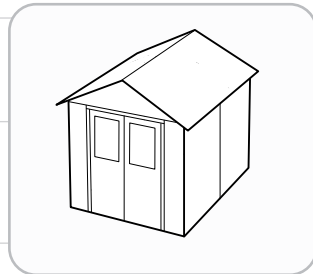
NUHC (x1)

NUHD (x1)

sc8 (x1)

scn8 (x1)

NUHW (x1)



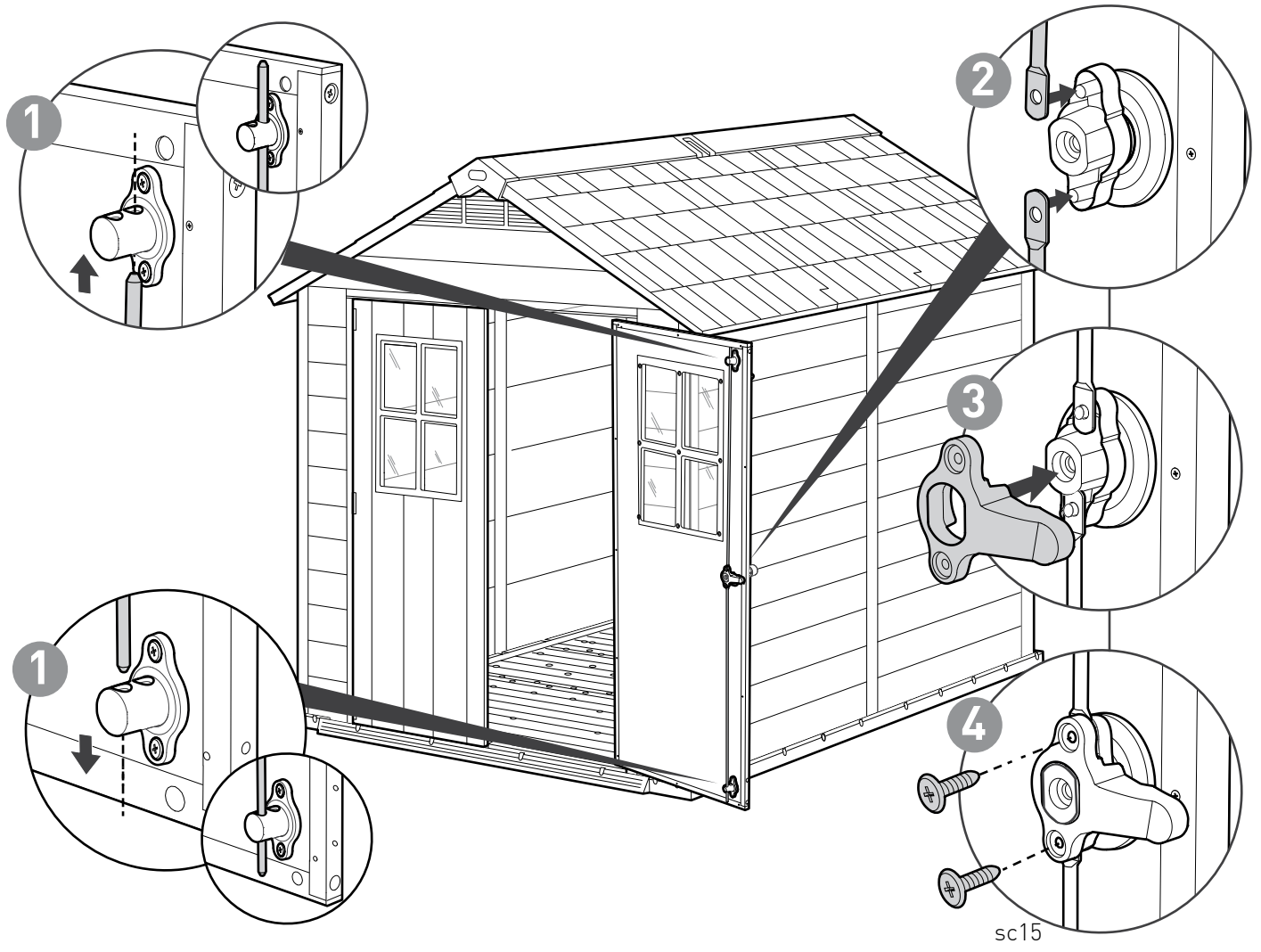
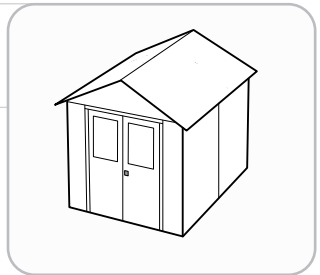
sc8

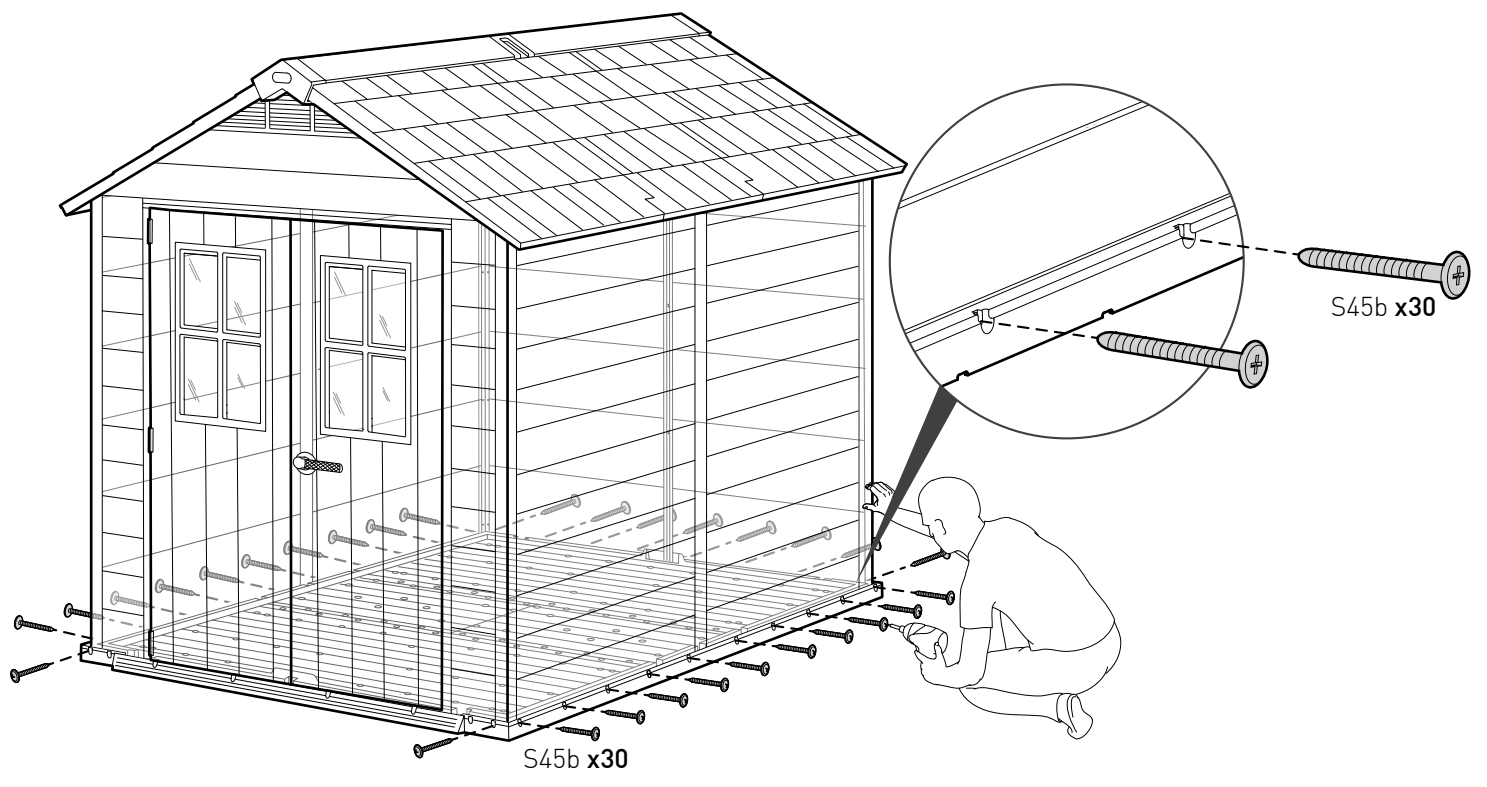
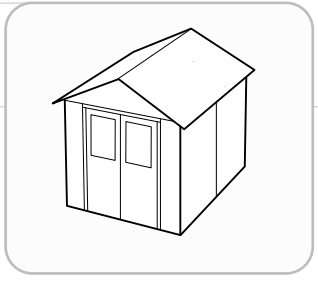
75

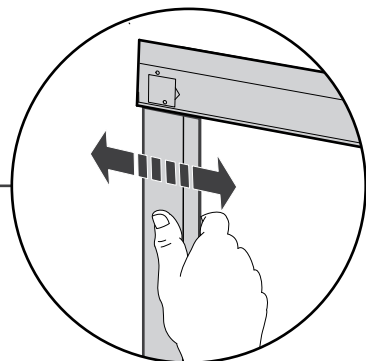
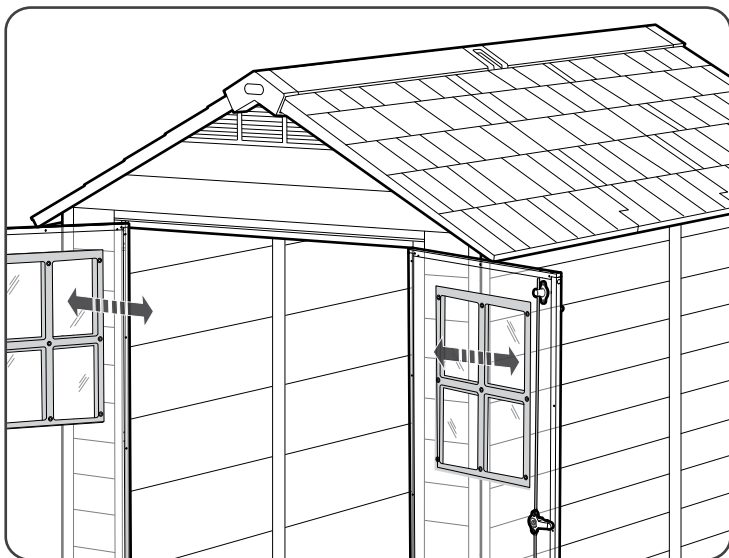
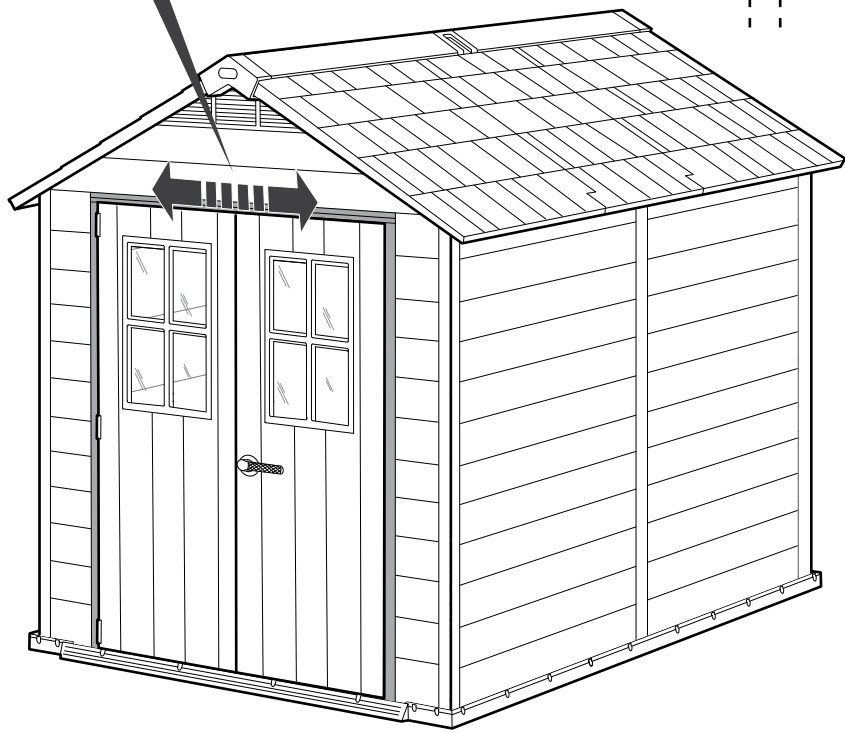
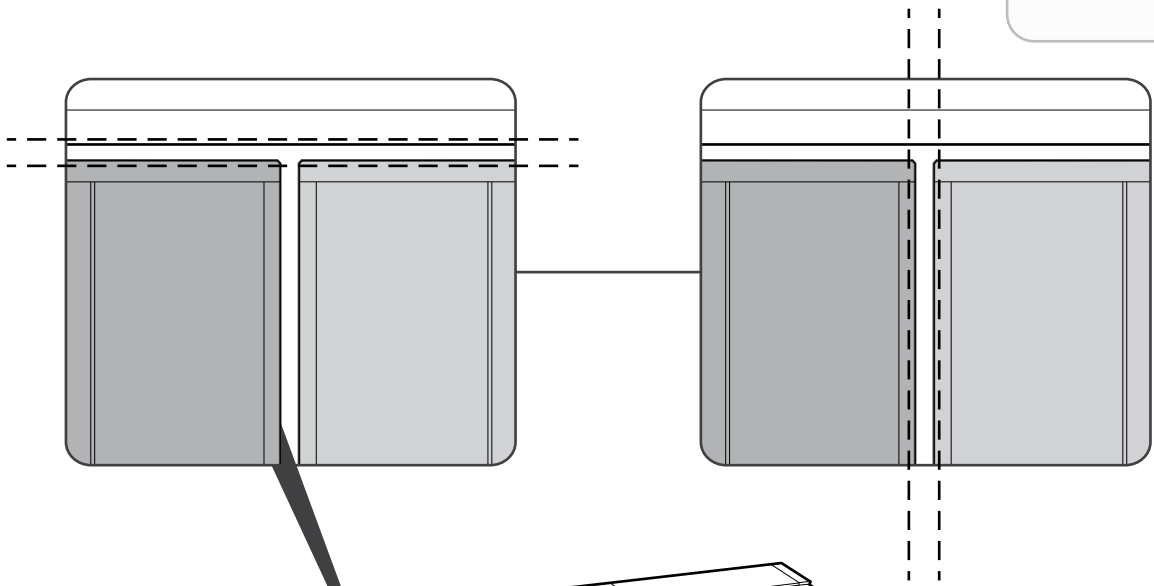
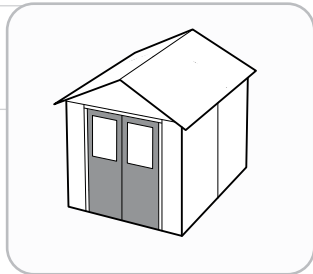
 nuHE (x1)

  NEMB (x2)

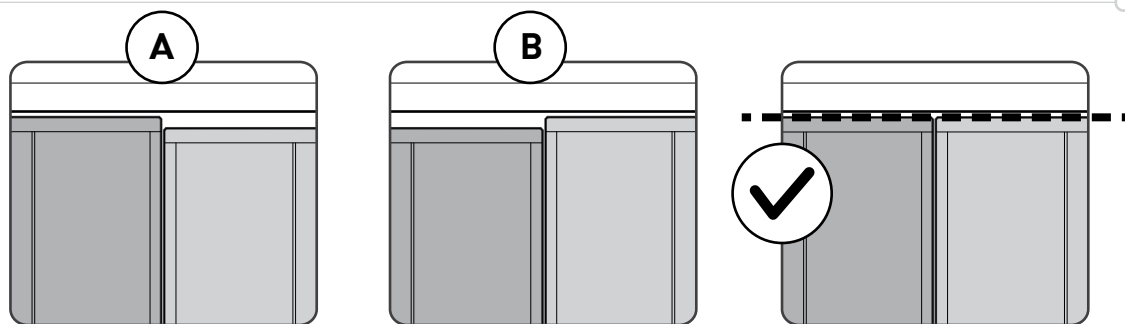
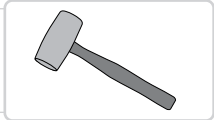
 sc15 (x2)





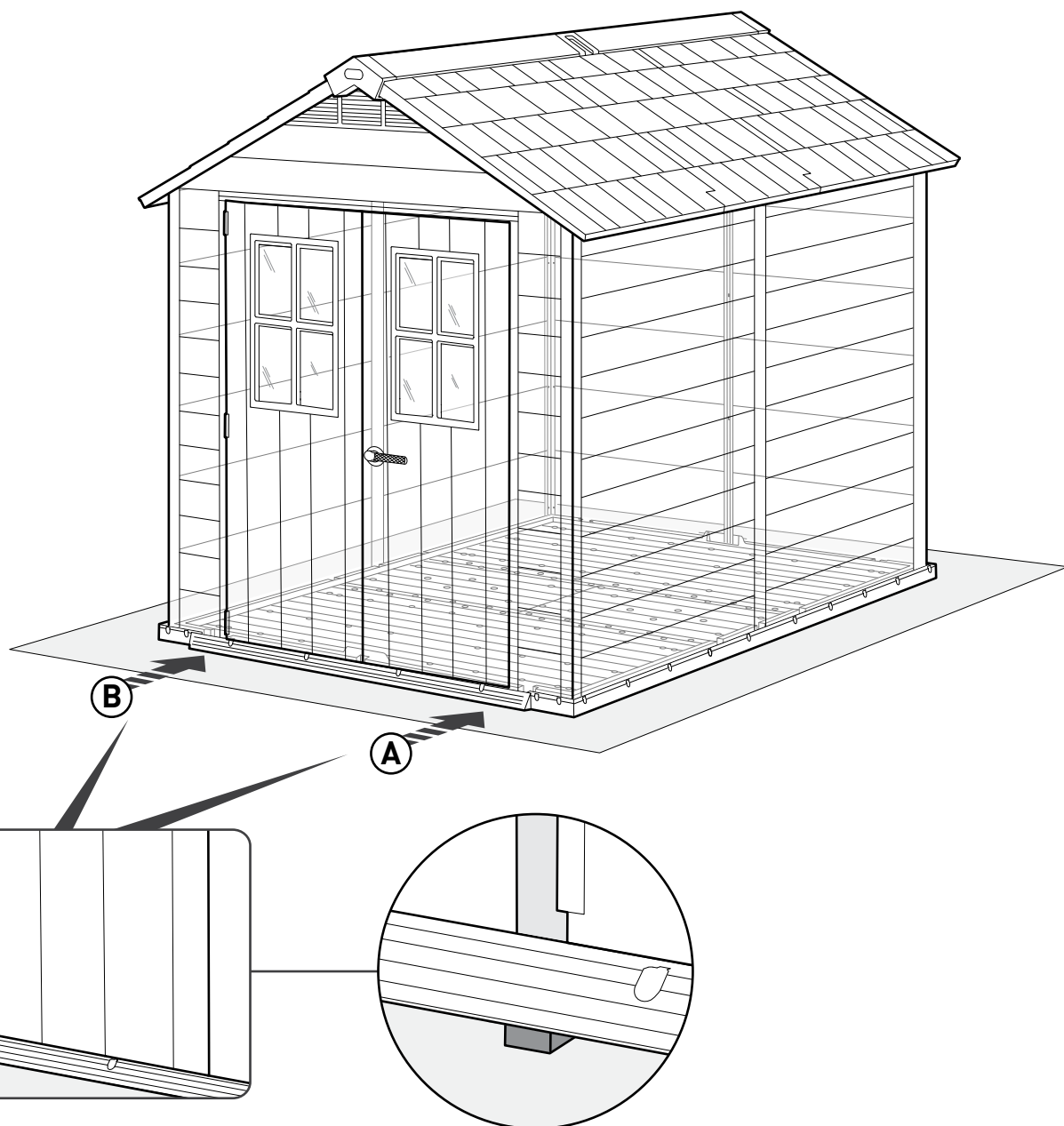


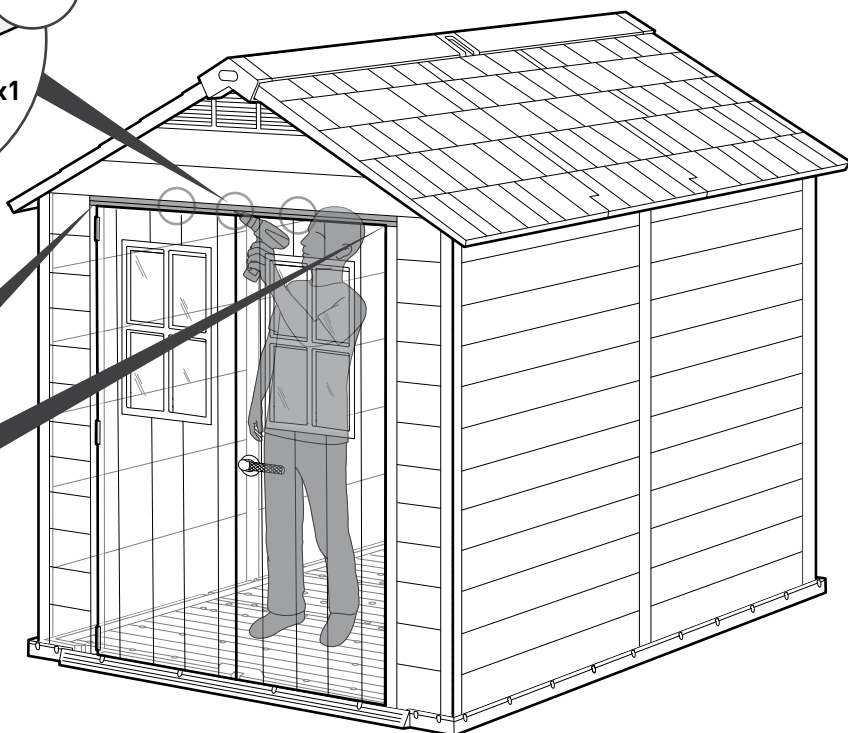
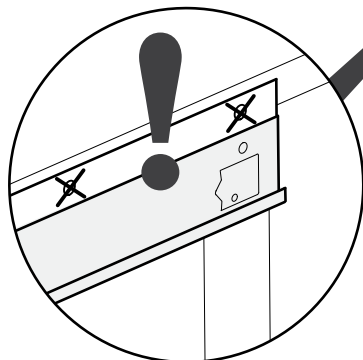
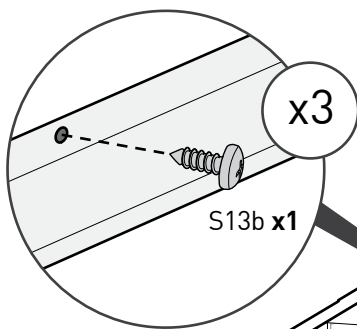
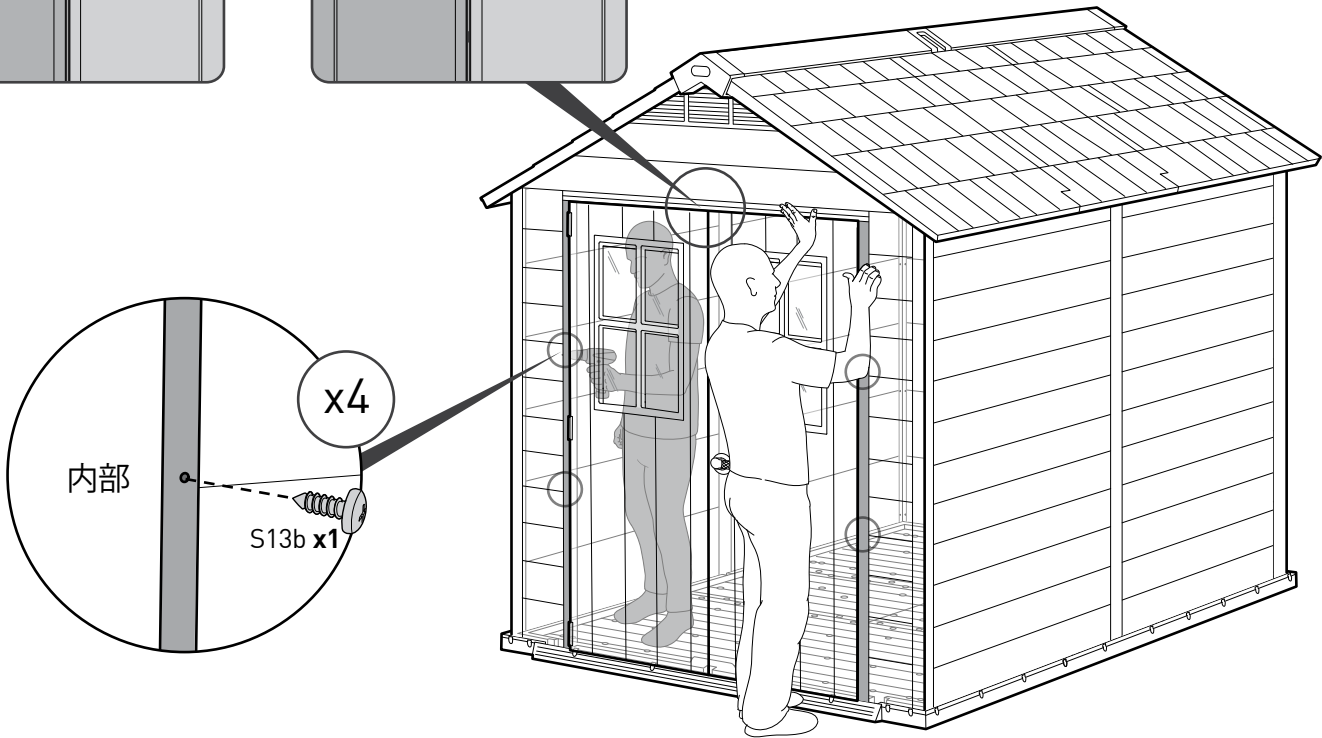
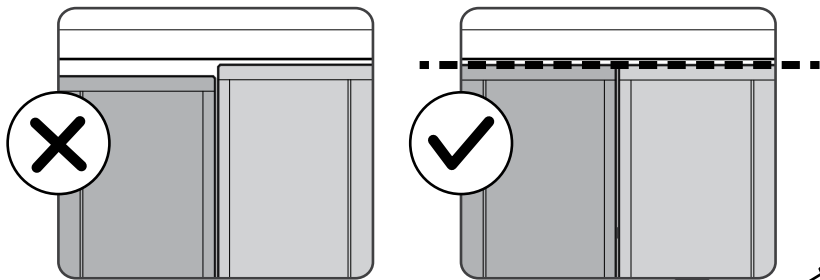
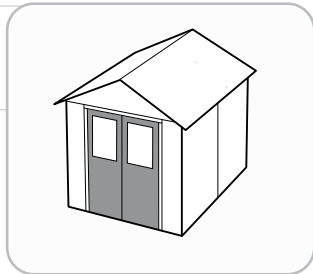
オプション



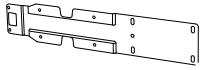
小屋が水平でない場合は、小屋または戸の左右に詰め木を使ってください

工具および付属品は含まれません

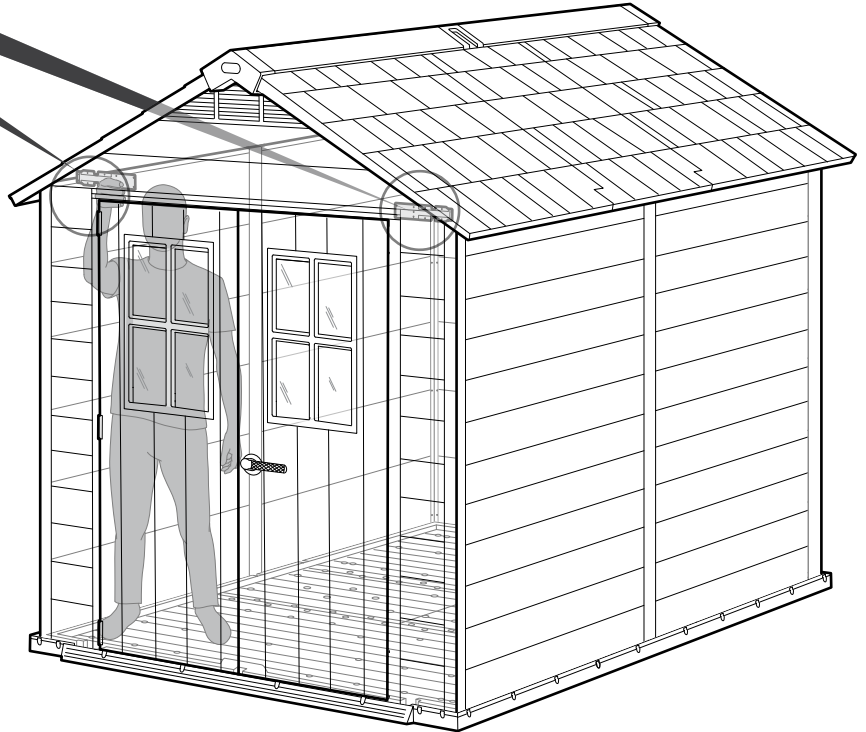
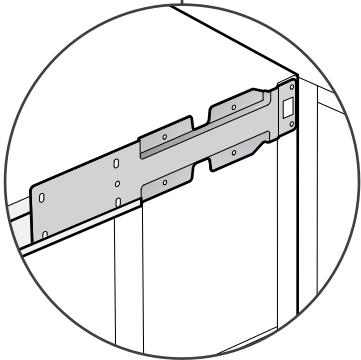
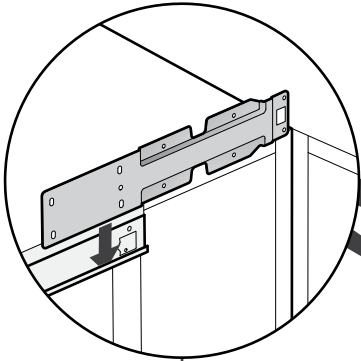
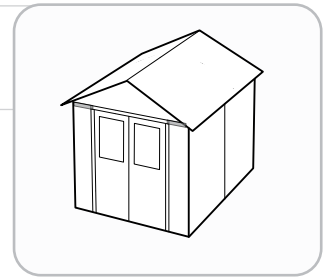




79



NETPR (x2)



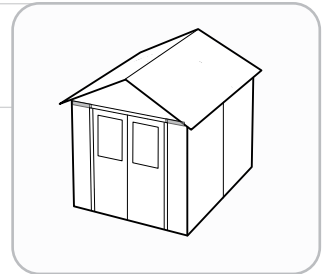
80



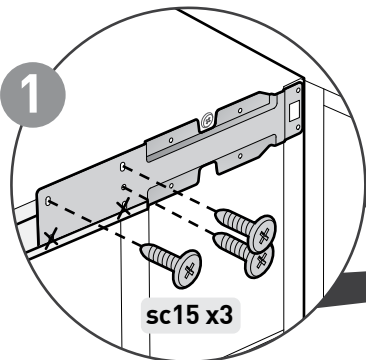
sc15 (x6)



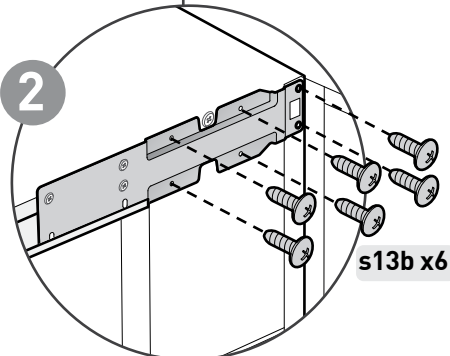
s13b (x12)



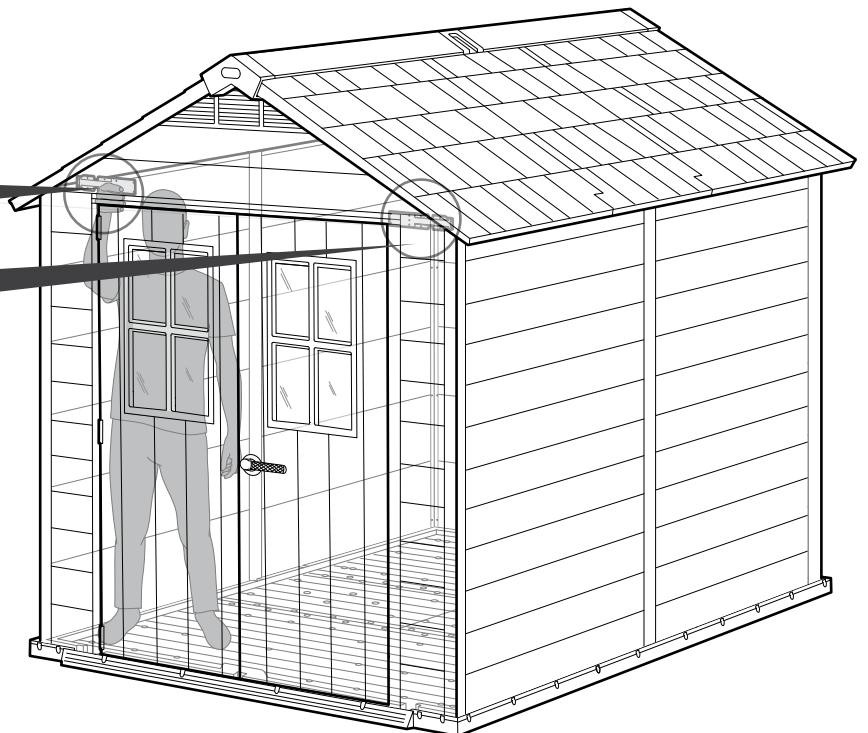
穴あけ加工なし

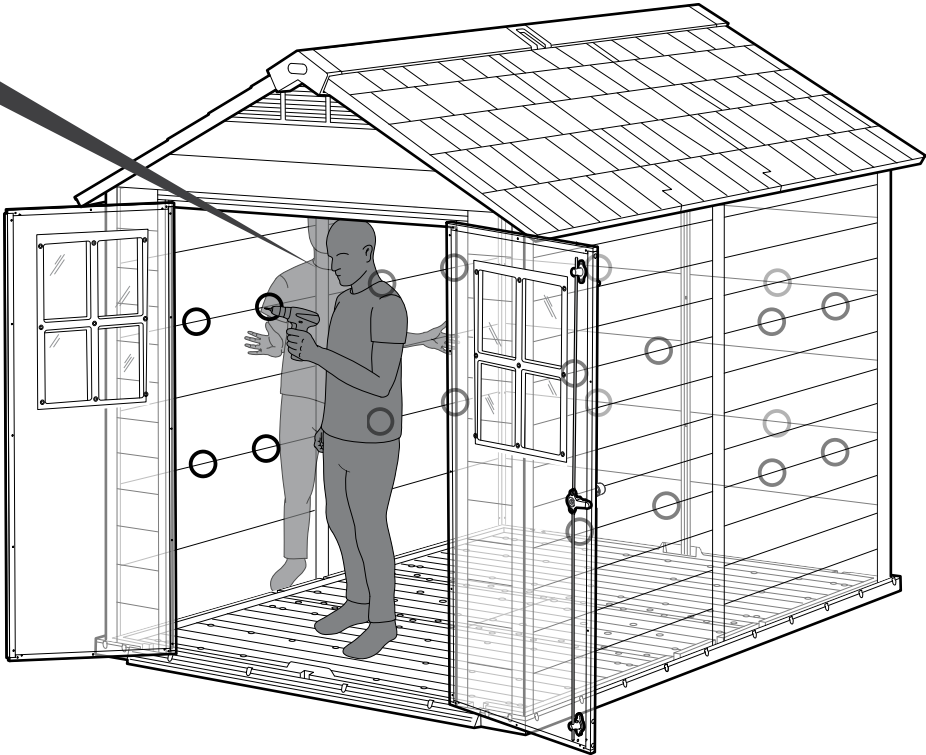
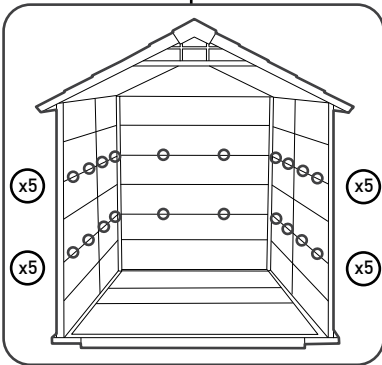
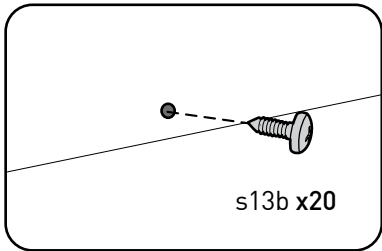
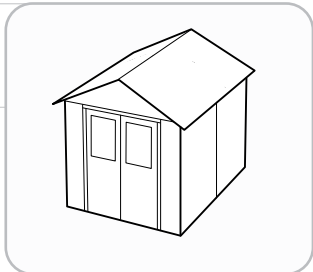


sc15 x3



s13b x6

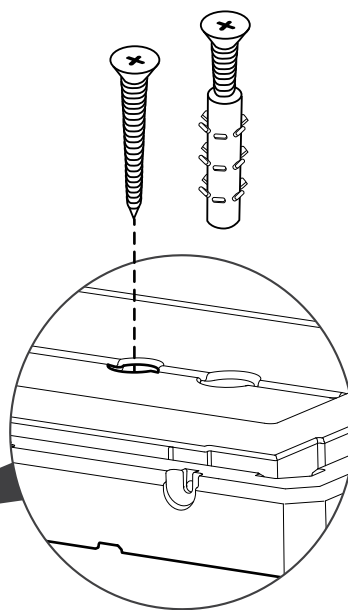
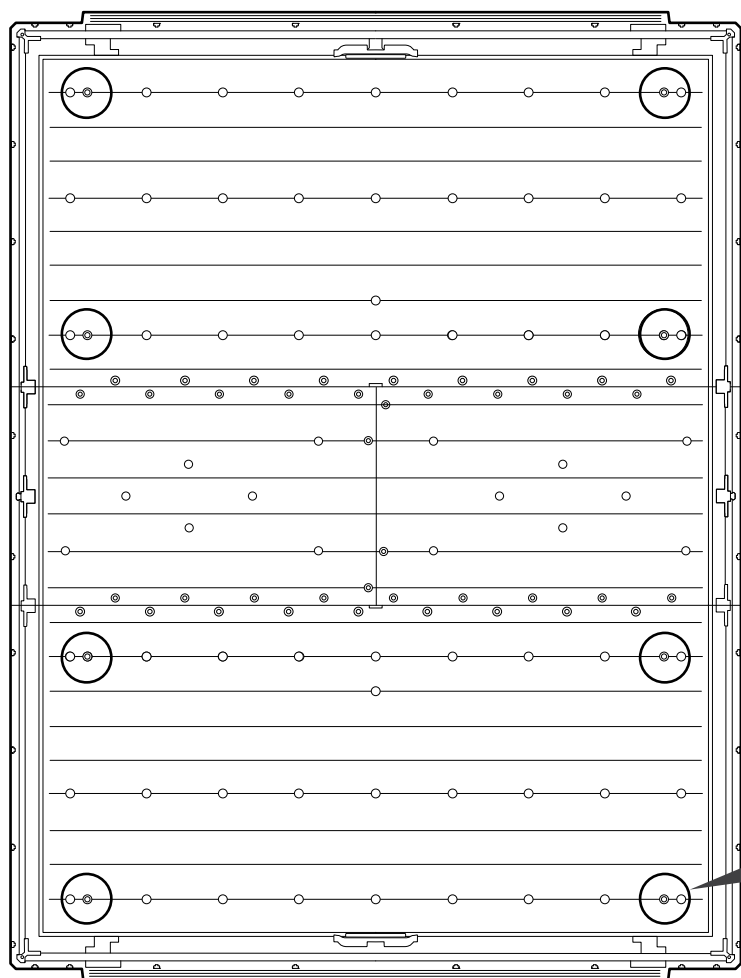
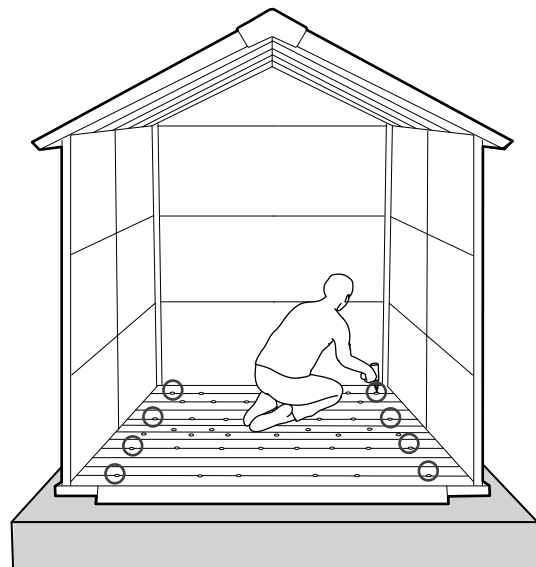




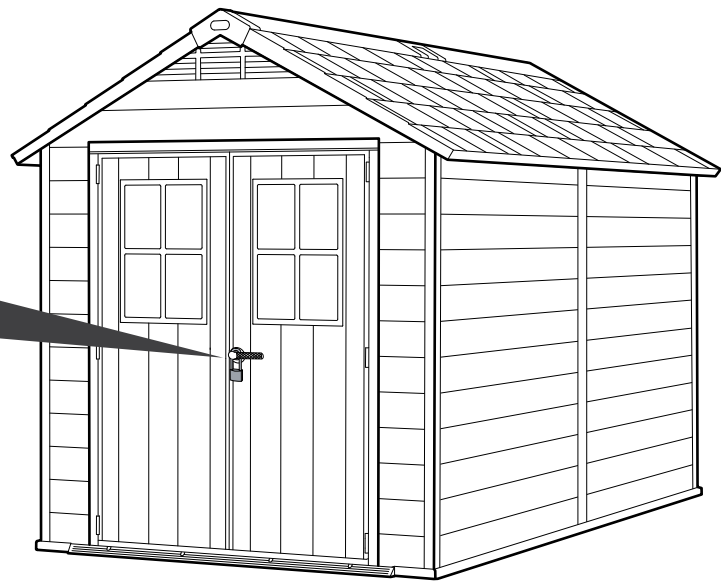
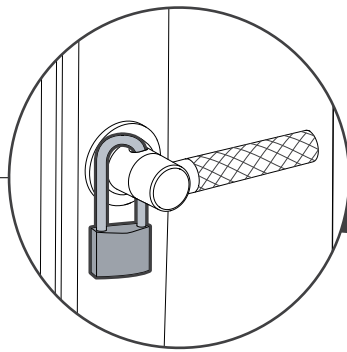
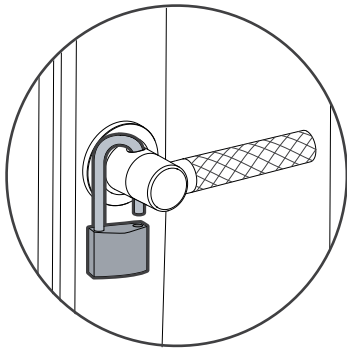
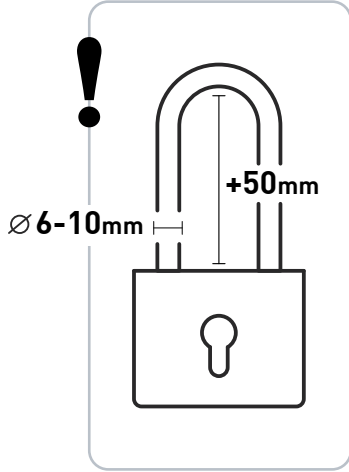
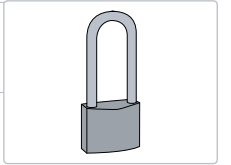
強く推奨

物置の基礎への固定

物置を基礎に固定する際は、物置床面のあらかじめ印をつけた位置にドリルで穴を開け、適切なボルト類を使用して基礎に取り付けます（ボルト類は製品には付属していません）。



オプション



お手入れおよび安全にご使用いただくためのガイドライン

- ・ この物置は収納のみを目的としています。居住用ではありません。
- ・ 物置は動かないものに固定するか、ドリルで物置の床（あらかじめ印を付けた位置）に穴を開け、適切なボルト類を差し込んで下さい。他に固定することを強くお勧めします（固定用ボルト類は製品には付属していません）
- ・ 強風や寒冷な日の組み立てはお止めください。
- ・ 物置が安定していること、設置場所が平らであることを定期的に確認してください。
- ・ スチール製の部品の先端はお取り扱いにご注意ください。
- ・ 物置の組み立てや取り扱いの際は、取扱説明書に記載された道具のみご使用ください。
- ・ 芝刈り機や草刈り機を物置の近くで使用することはお止めください。
- ・ 電動工具をご使用になる場合は、保護メガネを着用のうえ必ずメーカーの指示に従ってください。
- ・ 物置の洗浄には庭用散水ホースまたは中性の洗剤液をご使用ください。硬いブラシや、脱脂剤、オイルまたはアセトンベース洗剤などを含む研磨性洗剤のご使用は、物置の変色または損傷の原因となるため、お止めください。

10年限定保証

お買い上げのKeter物置（以下「製品」）は高品質のリサイクル可能な材料を使用し、厳格な管理と監視のもとで製造しています。万が一製品に問題が生じた場合は、ウェブサイト（www.keter.com）またはお電話にて、Keterカスタマーサービスまでお申し出ください。本保証は販売店での当初購入日から10年間、製造または材料の欠陥に起因する製品の不良に対し保証を行うものです（「欠陥」とは、製品使用の障害となる不具合と定義されます）。次の場合は本保証の対象外となります。使用により生じた摩損、擦り傷や裂けなどを含む（ただしこれらに限定されない）、通常の使用による損耗に起因する欠陥、製品の変色または退色、さび、不当な使用、乱用、不注意、改造、塗装、移動、輸送や配置換えに起因する欠陥、ひょう、あらゆる暴風雨、洪水、火災などの（ただしこれらに限定されない）「自然災害」に起因する欠陥、および派生的損害または偶発的損害。製品の取扱説明書に記載された推奨事項、ガイドライン、制限事項に従わずに組み立てや取り扱いを行った場合、および商業用途や公的な目的に使用した場合には、本保証は無効となります。Keterは第三者が受けた損傷、物置内または物置周辺の物の損傷または紛失に対し、一切責任を負いません。購入証明書および申し出のあった製品不良の証拠の提出を受け、かつ製品不良の報告が遅延なく行われることを条件として、Keterの判断により、欠陥のあった製品の部品交換、または、保証期間に応じ定額法により減価して算出した購入価格の按分相当額について払戻しを行います。

部品の欠品や破損がある場合は、店舗への返品はご遠慮ください。

弊社ウェブサイト WWW.KETER.COM にアクセスするか、お住まいの国・地域のカスタマーサービスにご連絡ください。

US/Canada: (EN/FR)

keter.com/en-us/contact-us.html
Tel: +1-888-374-4262
Email: NACS@keter.com

UK: (EN)

Tel: +44-121-506-0008
Email: CSUK@keter.com
Keter UK Ltd
16 Great Queen Street, Covent
Garden, London, WC2B 5AH
Mon - Fri | 8am - 4pm

Israel:

Tel: 1-700-70-6015

Switzerland:

Tel: +41-62-767-00-50
Email: info@neogard.ch

日本カスタマーサービス

営業時間 09:00~17:00
電話番号 03-6426-0711
EMAIL ec-info@hanwa-ex.com

Australia:

Tel: 03 9544 6999
Email: keteraus@keter.com
28 Buckland St,
Clayton, Victoria 3168
Mon - Fri | 9am - 5pm

Iberia:

Email: spvketer@carcaba.com

South Africa:

Email: info@keter.co.za

Spain: (SP)

Tel: +34-949-277-421
Email: spvketer@carcaba.com
Avenida Conde de Romanones 6-b.
Polg. Ind. Miralcampo,
19200 Azuqueca de Henares -
Guadalajara, Spain
Mon - Fri | 9am - 7pm

Italy:

Tel: +39 0422 745900
Email: Servizio.clienti@keter.com

고객센터:

Tel: 031-767-2492
Email: info@keter.co.kr
월 - 금 | 9:00am - 05:30pm

Poland:

Tel: +48 59 84 19 892
Email: Service.poland@keter.com

Hungary:

Tel: +36 52 565 920
Email: Service.hungary@keter.com

Nordics:

Tel: +48 59 84 19 892
Email: Service.nordic@keter.com

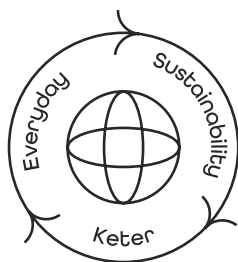
Germany/Austria:

Tel: +49 (3) 222-10-96-42-1
Email: service@keter-ersatzteile.de

NL/BE/LUX:

Email: Klantenservice@keter.com

WWW.KETER.COM



KETER®

毎日のサステナビリティ Keter
| Sostenibilidad día a día



Designed to Last | 長く使えるデザイン |
Diseñado para durar | Auf Langlebigkeit
ausgelegt | Duurzaam ontworpen | Progettato
per durare | Projetado para durar



Recyclability & Recycling | リサイクル性 & 再生利用
| Reciclabilidad y reciclable | recyclefähig & recycelt
| Recyclebaarheid & recycling | Riciclabilità e Riciclo
| Reciclabilidade e Reciclagem



Community | コミュニティ |
Comunidad | Community |
Community | Comunità | Comunidade



Responsible Manufacturing | リサイクル性 & 再生利用 |
Producción responsable | Verantwortungsbewusste
Herstellung | Verantwoorde productie |
Produzione responsabile | Fabricação responsável

Made in Israel by | イスラエル製 | Fabricado en Israel por | Hergestellt in Israel von | Gemaakt in Israël door | Realizzato
in Israele da | Fabricado em Israel por Keter Home and Garden Products Ltd., 1 Sapir St. Industrial Area, Herzliya 4685205,
Israel



KETER®