

# SOJAG ■■

Sojag コード : 500-9162493

UPC コード : 772830162493

ITM./ART. : 959863

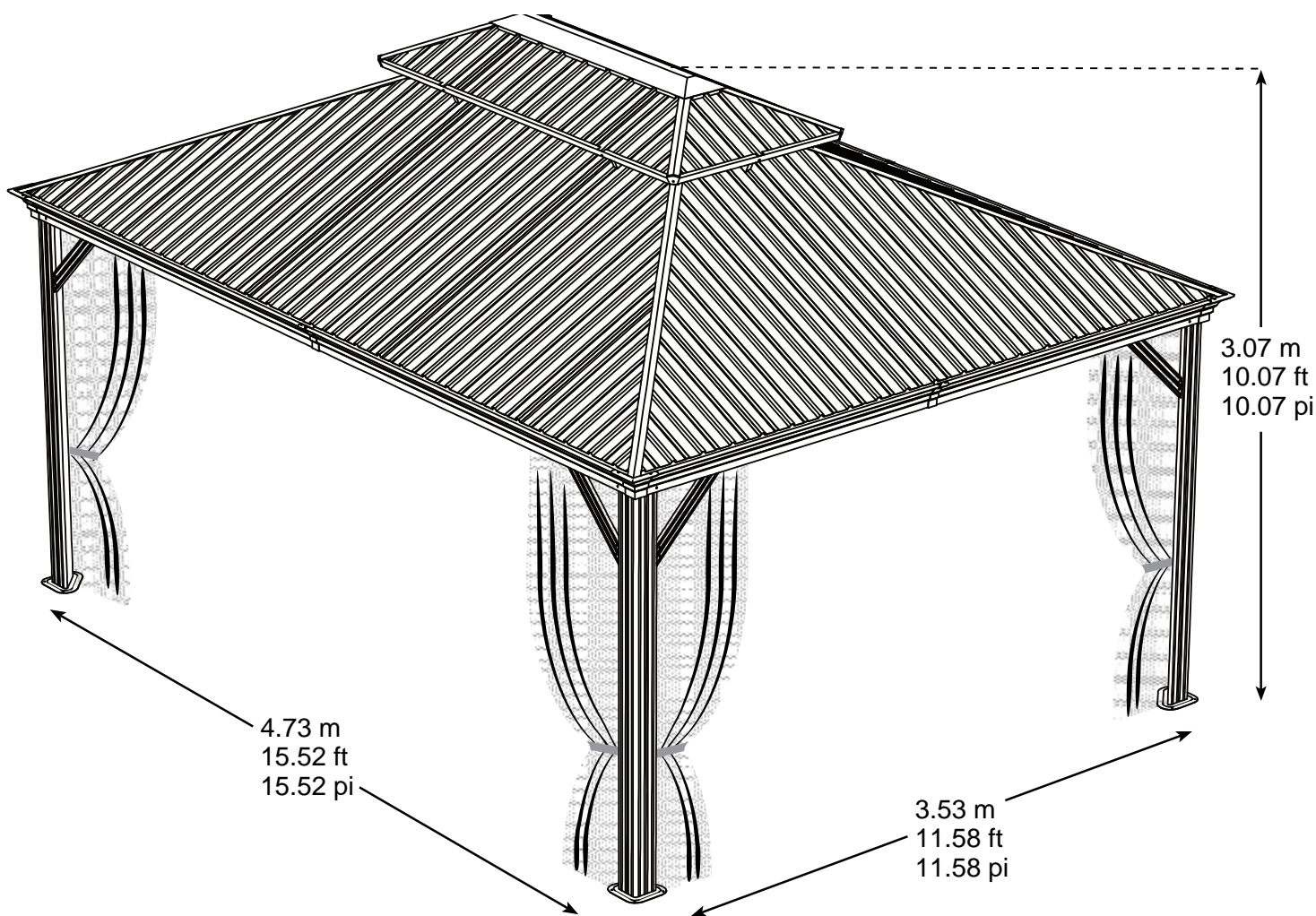
Messina 12x16 Gazebo

お問い合わせ  
costco@shelterlogic.com

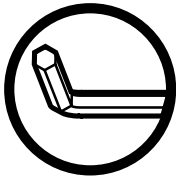
## ハードトップ・サンシェルター一組み立て説明書〈和訳〉

重要：説明書は、今後も参照できるように保存し、内容を詳しくお読みください。

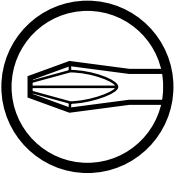
ガゼボやパーゴラは必ず木材やコンクリートなどの水平な土台に設置してください。



⇒屋外用。業務用ではありません。



箱に同梱された六角棒スパナをお使いください。



プラスドライバーをお使いください。



ここではドリルが必要な場合があります。



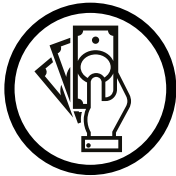
保護手袋の着用をおすすめします。



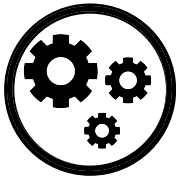
この作業は二名以上で行ってください。



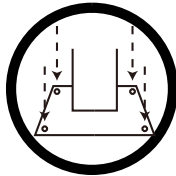
この段階ではネジを完全には締めないでください。



別売です。

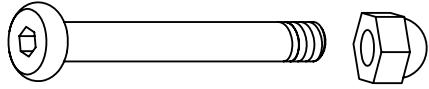


任意工程。

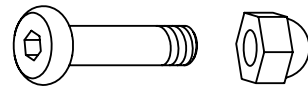


土台に固定する必要があります  
(固定する際に必要なハードウェアは含まれていません)。

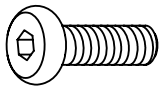
**S** X 18 (EXTRA 2 pcs)



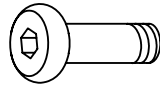
**T** X 90 (EXTRA 9 pcs)



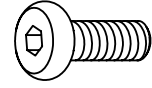
**U** X 17 (EXTRA 2 pcs)



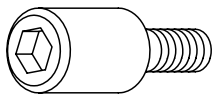
**U1** X 2 (EXTRA 1 pcs)



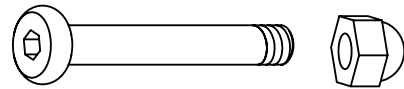
**V** X 266 (EXTRA 10 pcs)



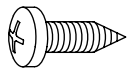
**X** X 16 (EXTRA 2 pcs)



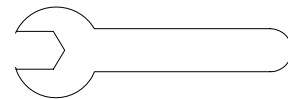
**X1** X 4 (EXTRA 2 pcs)



**Y** X 24 (EXTRA 5 pcs)



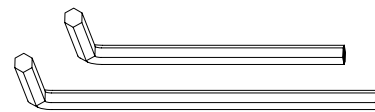
**W2** X 1

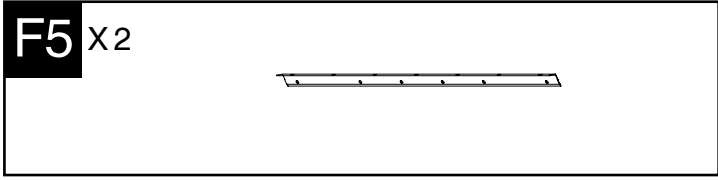
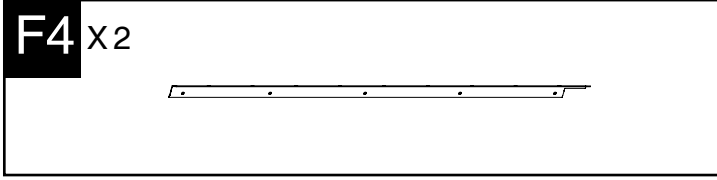
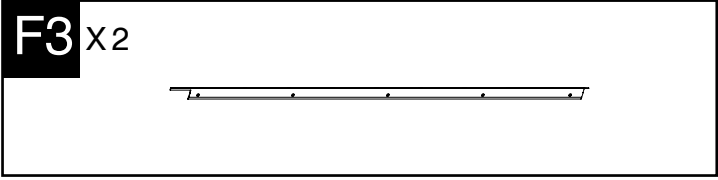
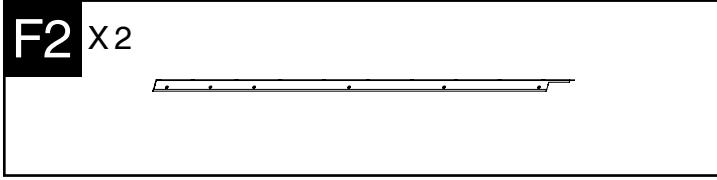
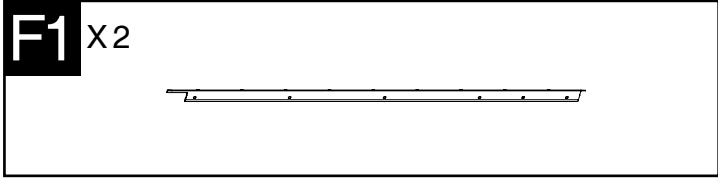
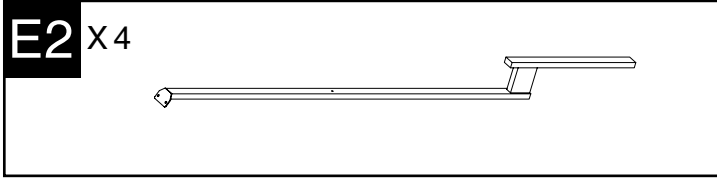
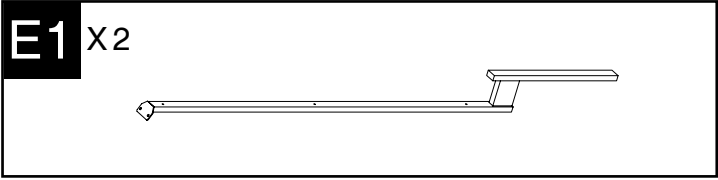
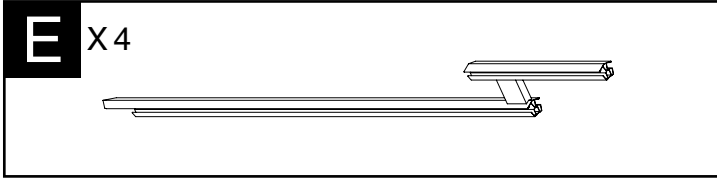
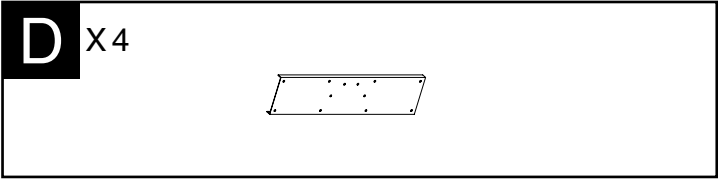
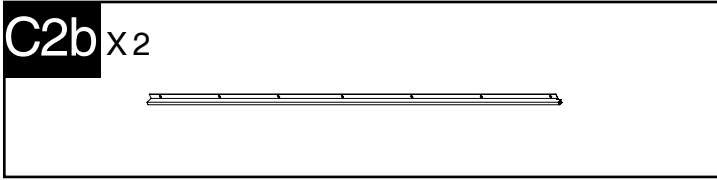
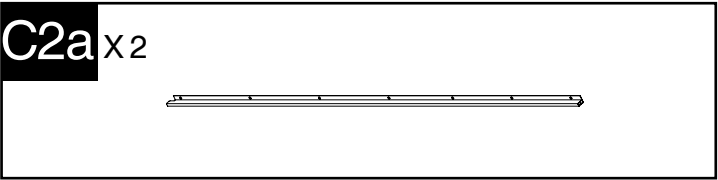
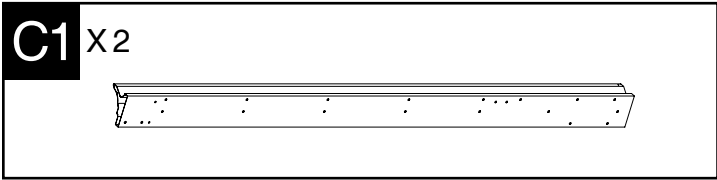
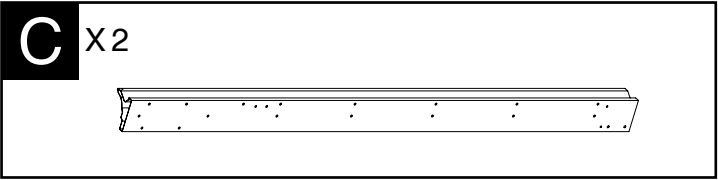
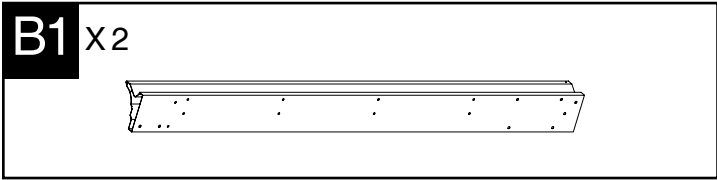
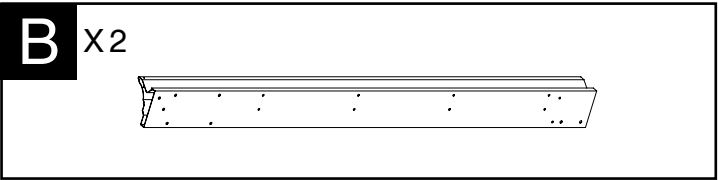
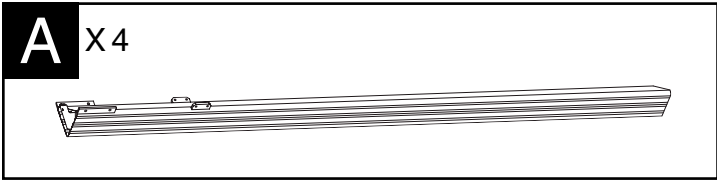


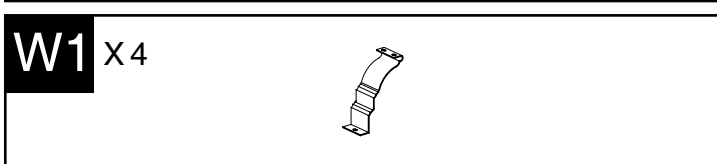
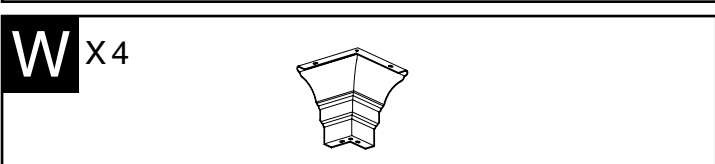
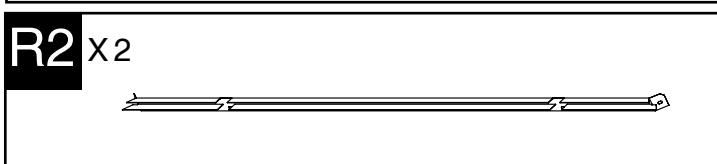
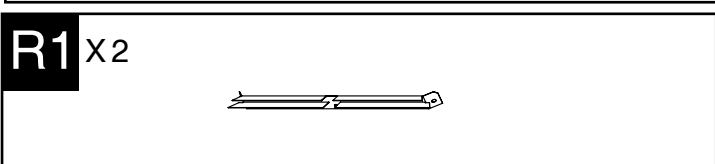
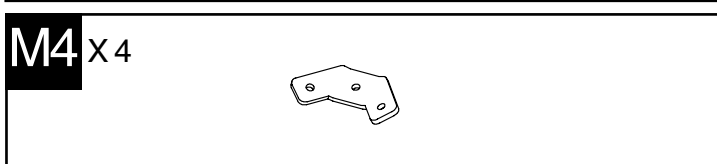
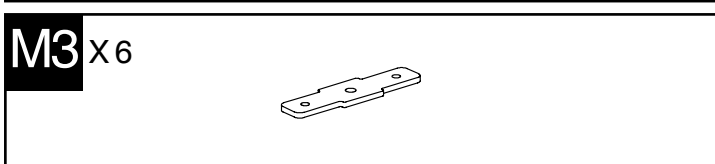
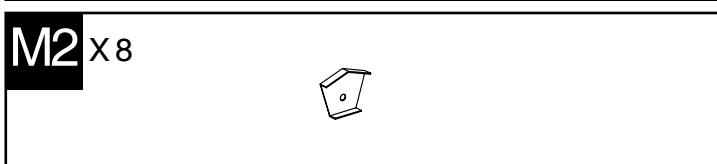
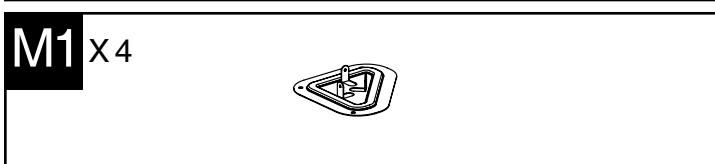
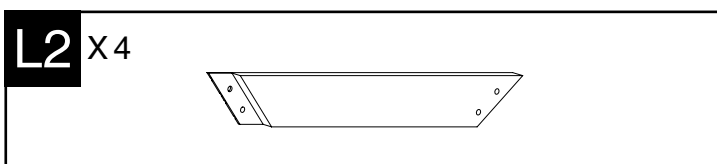
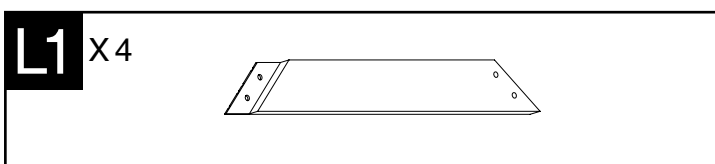
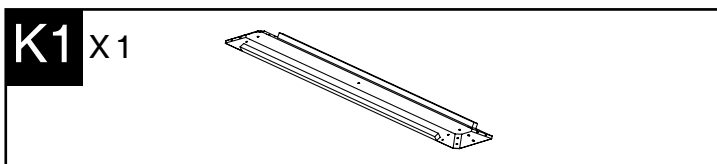
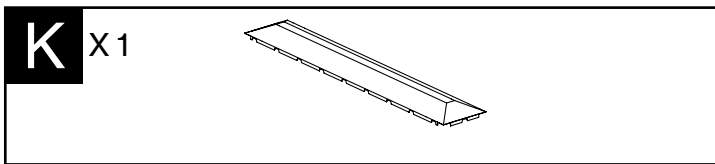
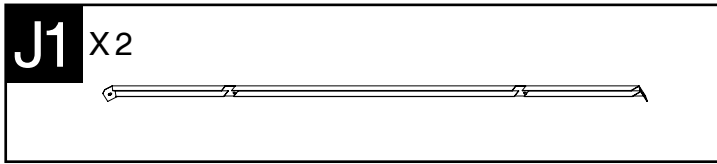
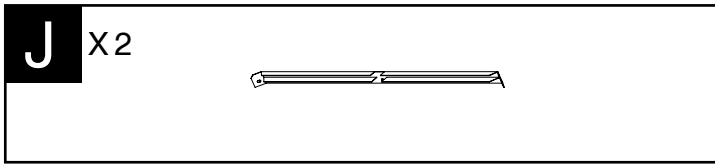
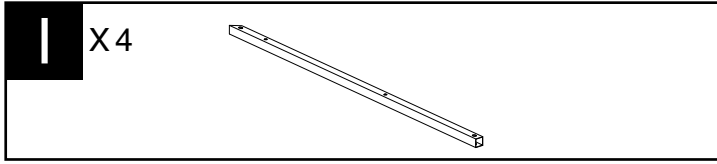
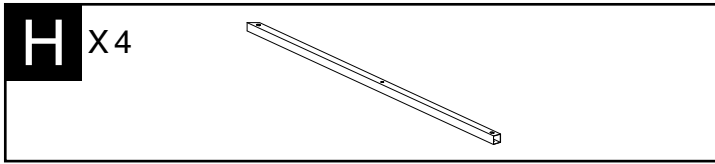
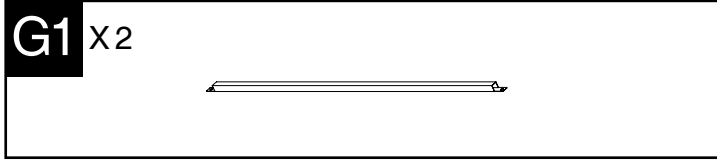
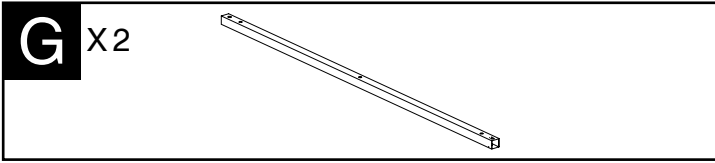
**Wa** X 2



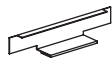
**Z** X 1



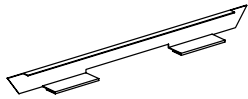





**D1** X 16 (EXTRA 1 pcs)




**R** X 72 (EXTRA 2 pcs)



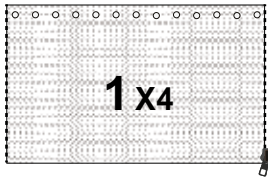
**Zs** X 1




**Q** X 64 (EXTRA 3 pcs)



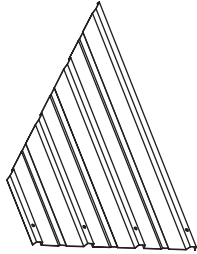
**Net**



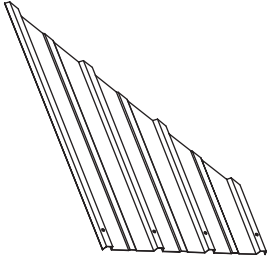
**N** X 2



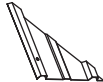
**N1** X 2



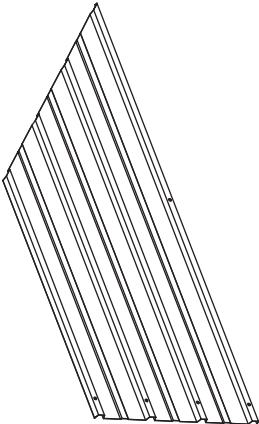
**N6** X 2



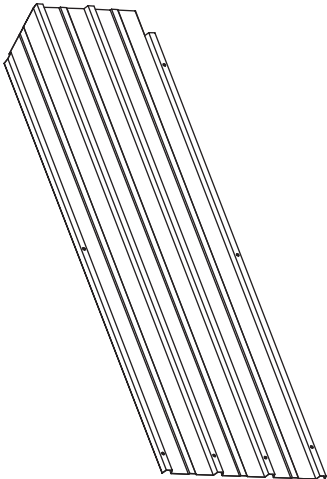
**N7** X 2



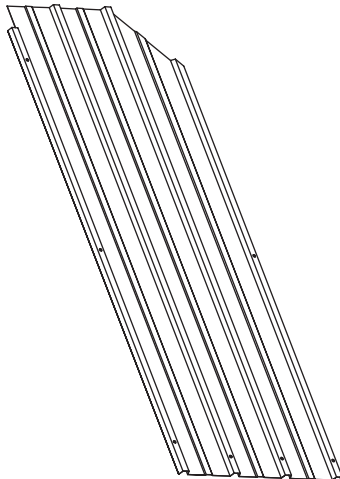
**N2** X 2



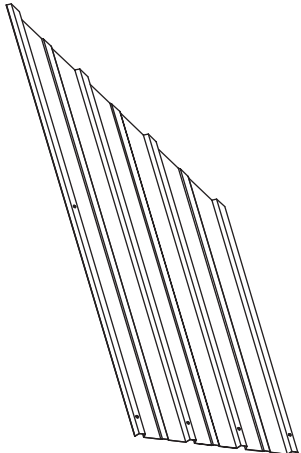
**N3** X 2



**N4** X 2



**N5** X 2



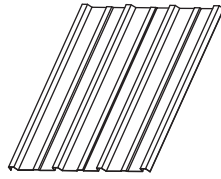
**P2** x2



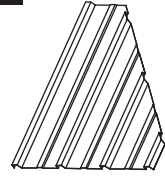
**P3** x2



**P4** x4



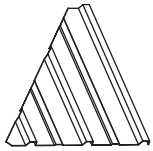
**P5** x2



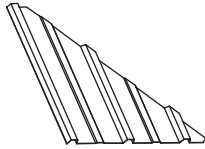
**P6** x2



**P** x2



**P1** x2



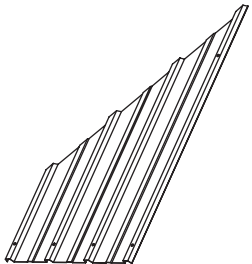
**O** x2



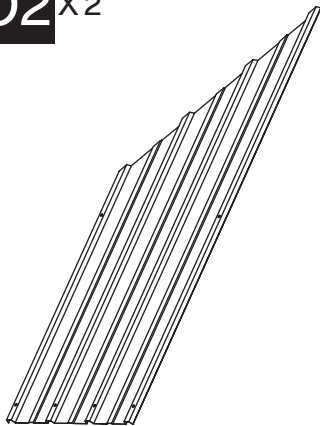
**O8** x2



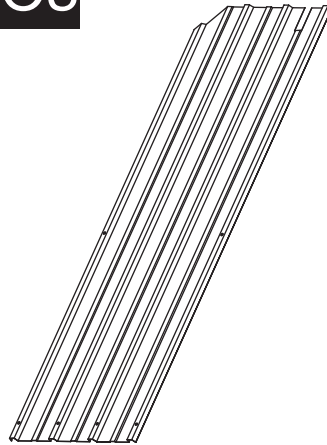
**O1** x2



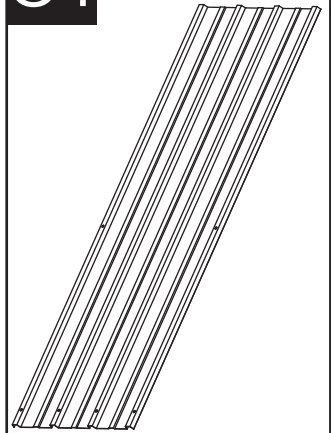
**O2** x2



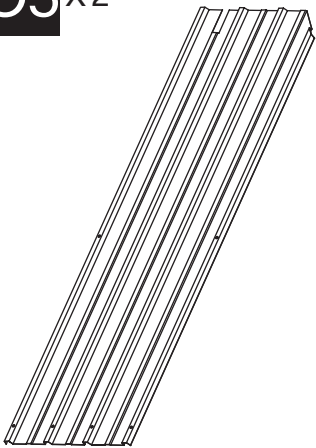
**O3** x2



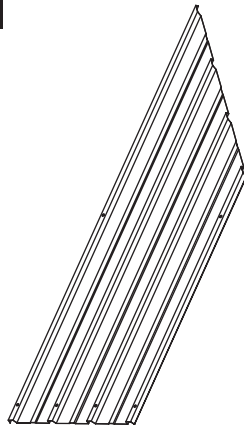
**O4** x4



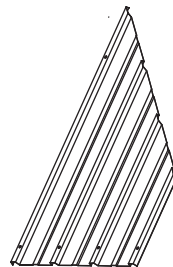
**O5** x2

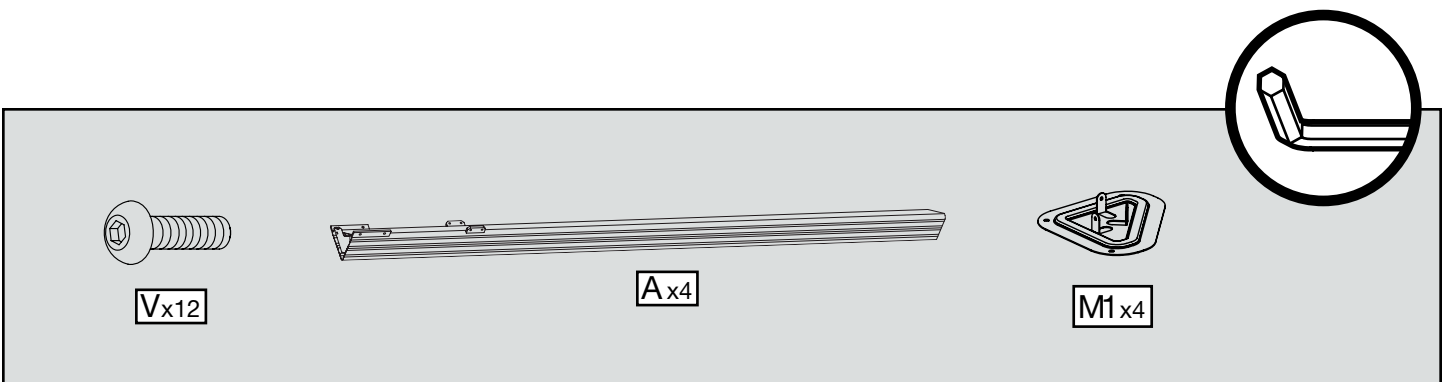
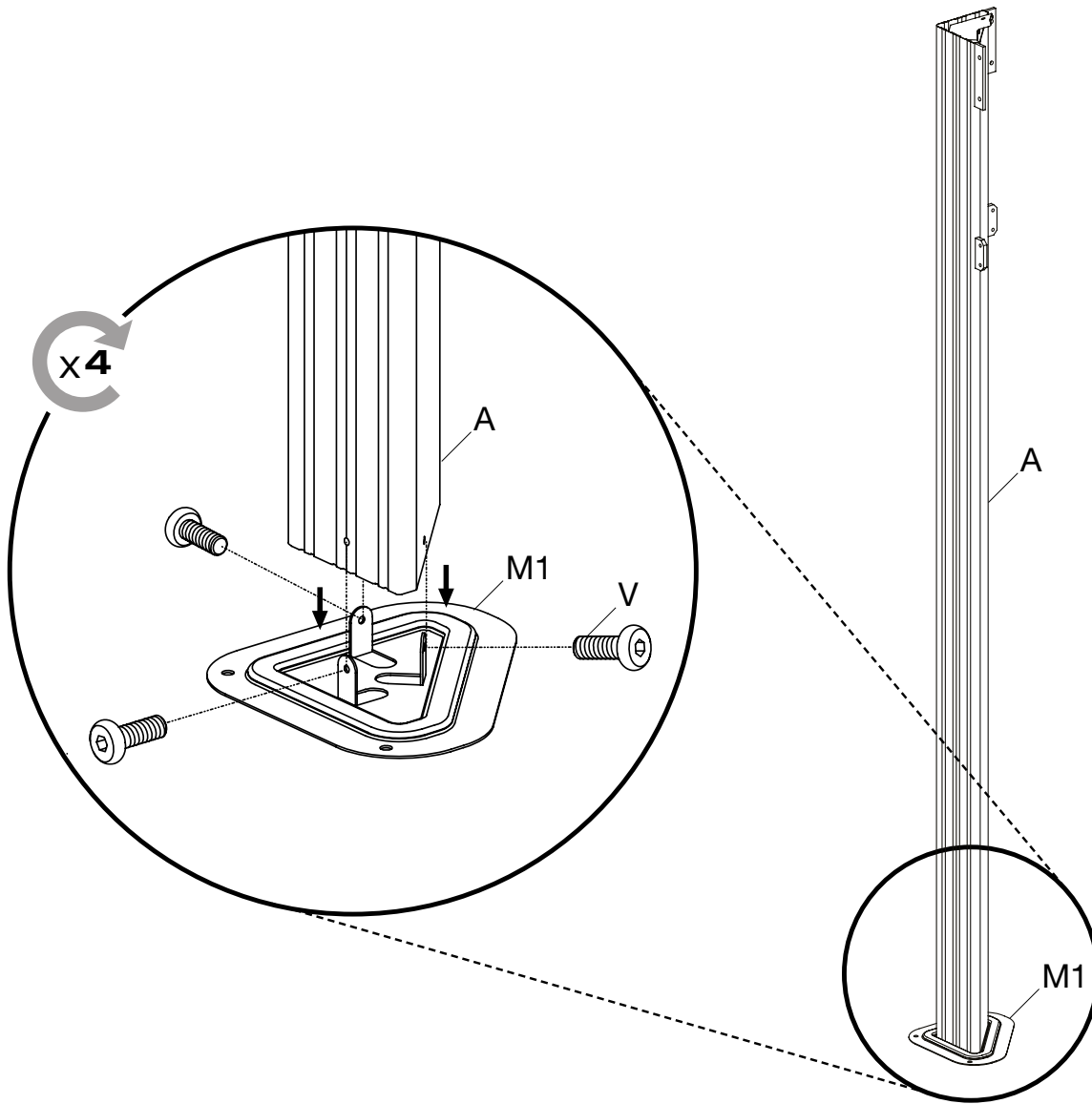


**O6** x2

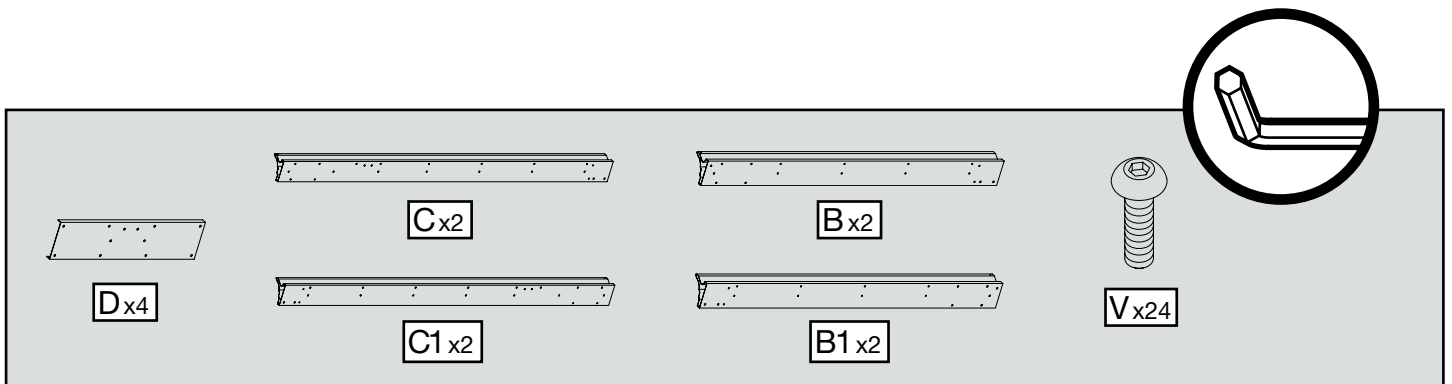
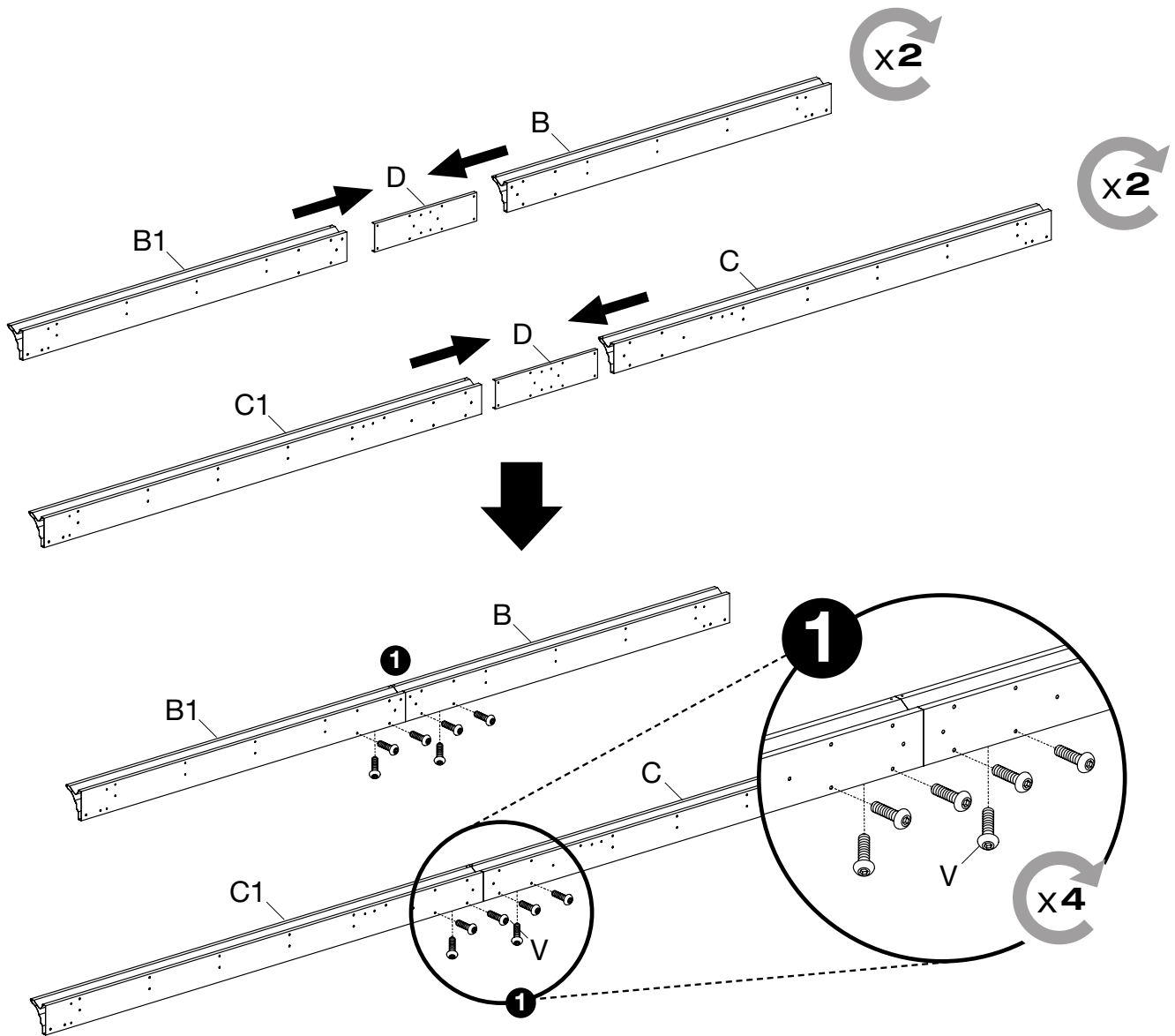


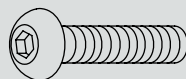
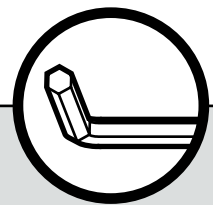
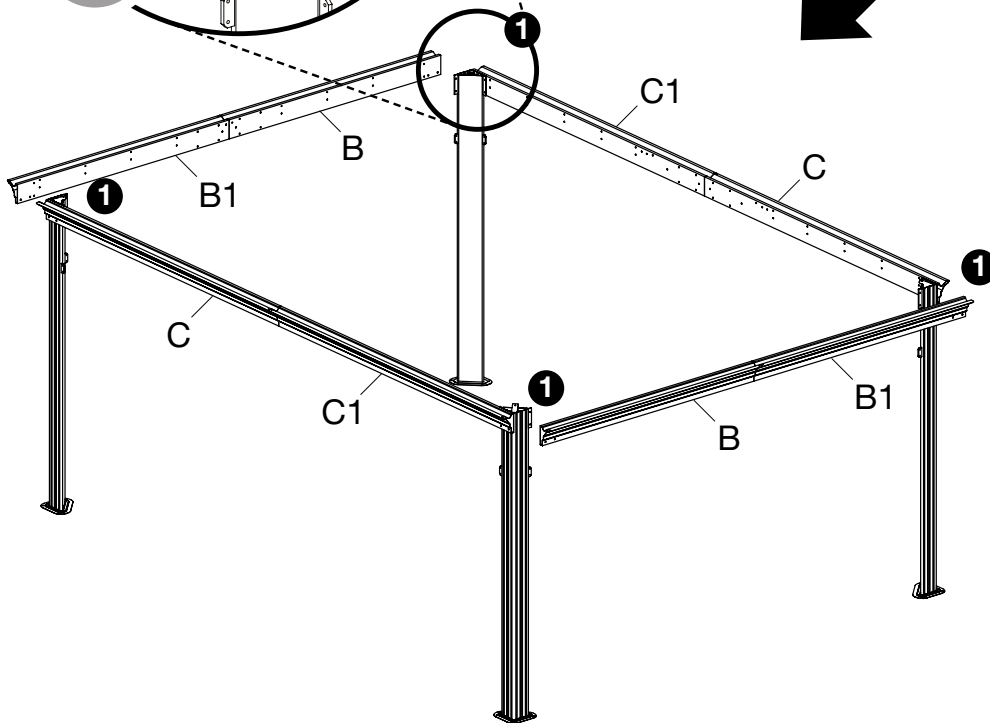
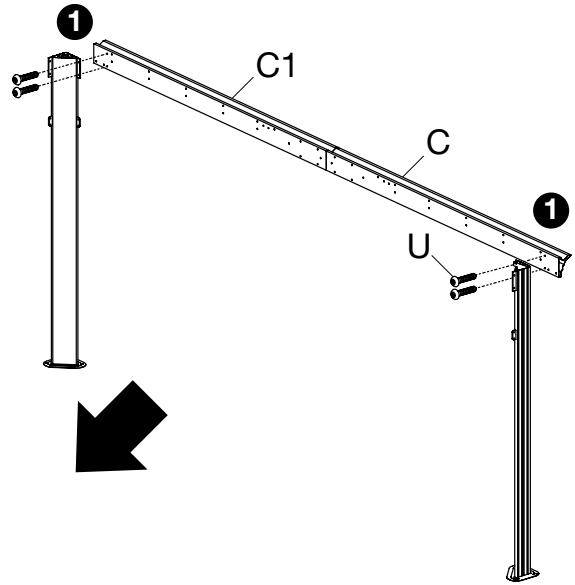
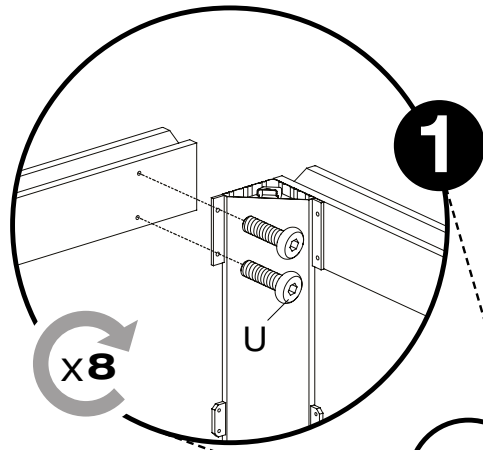
**O7** x2



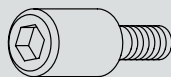
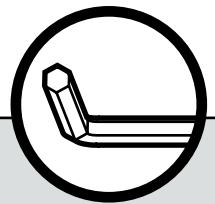
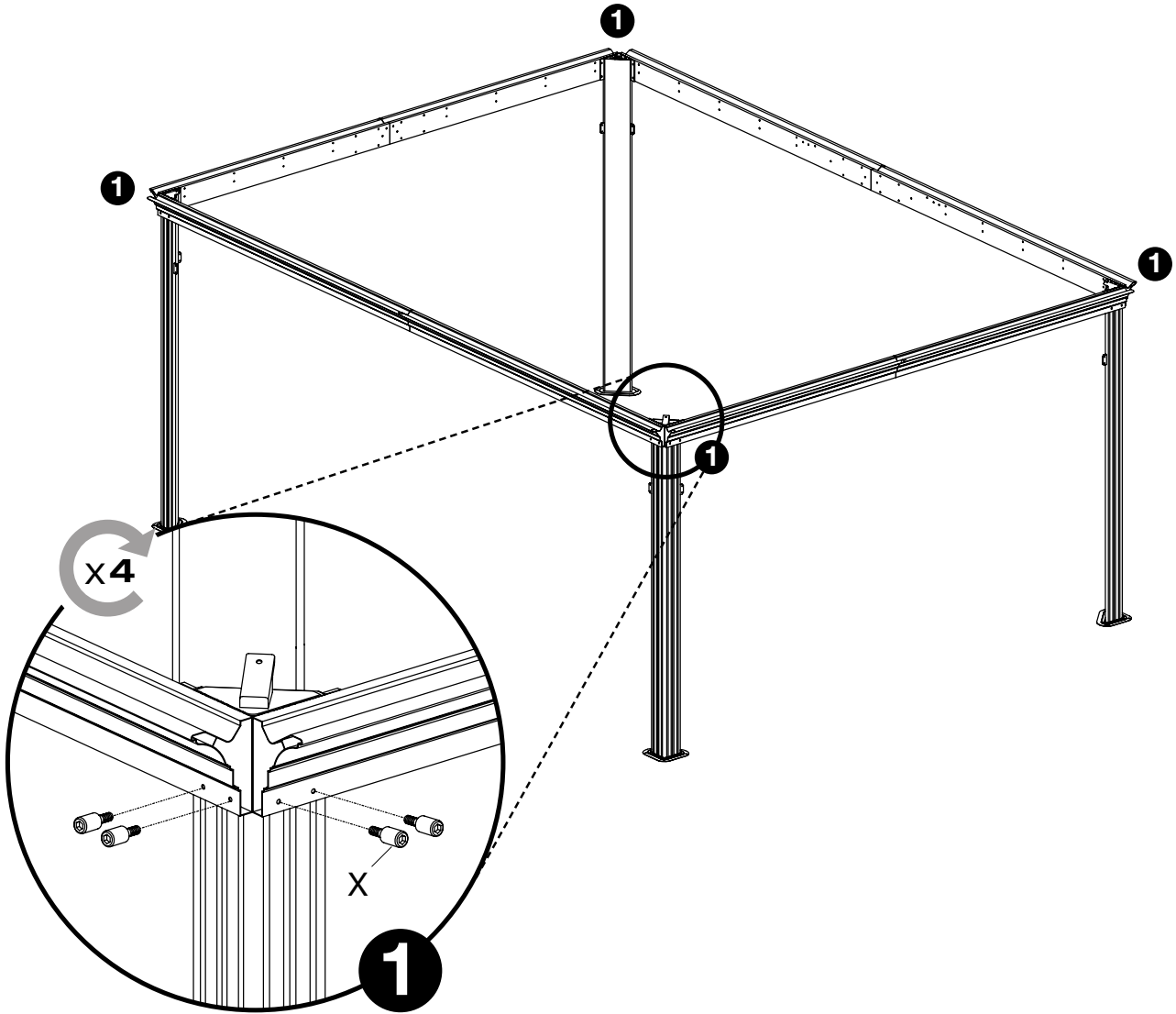




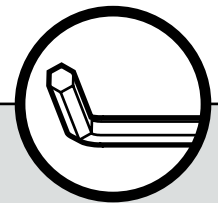
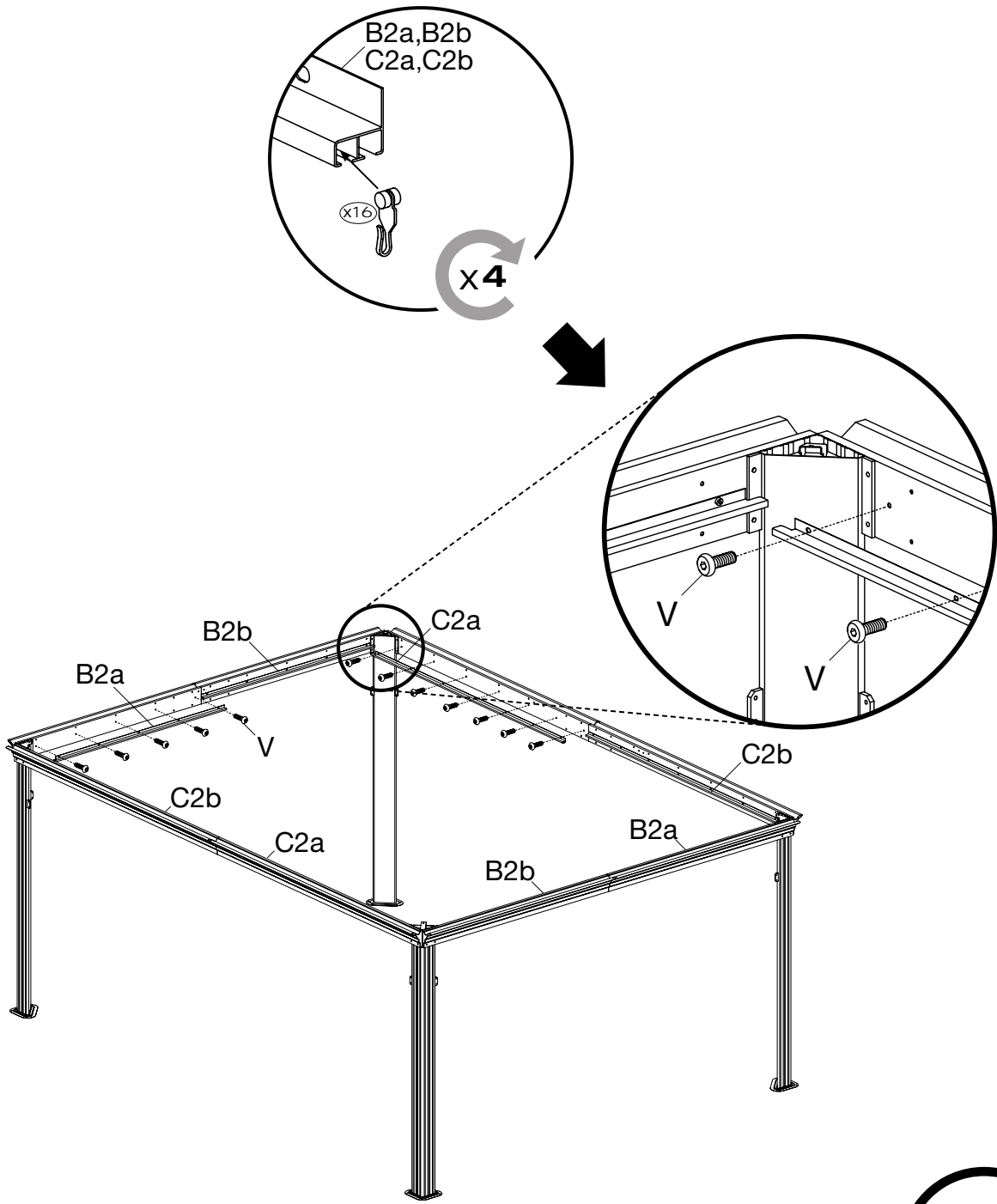




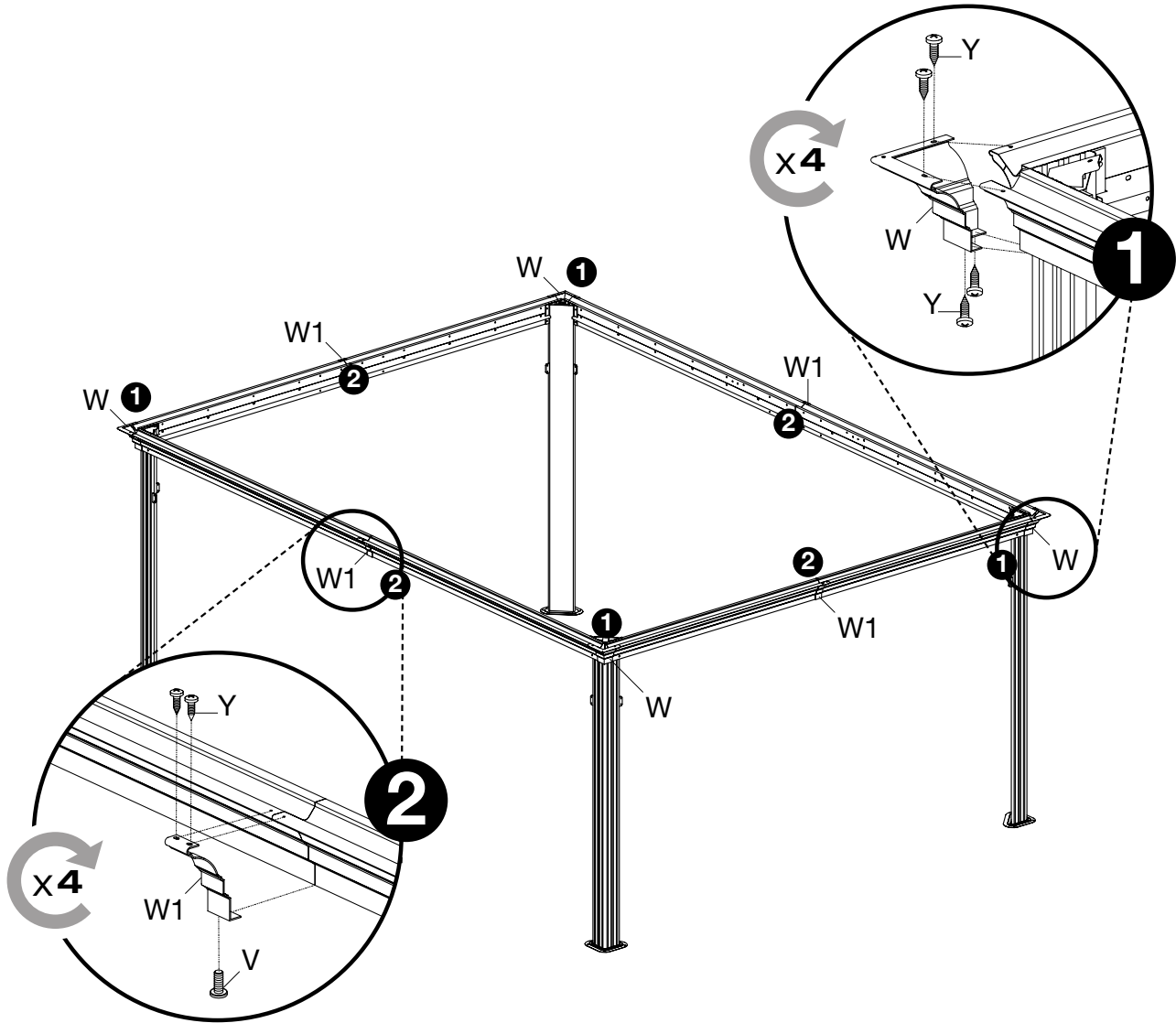
U x16



Xx16



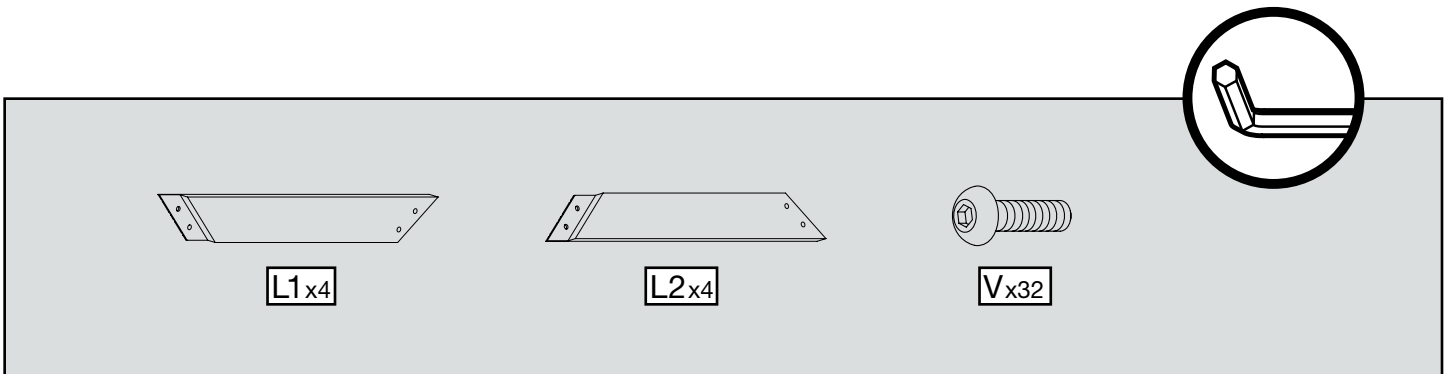
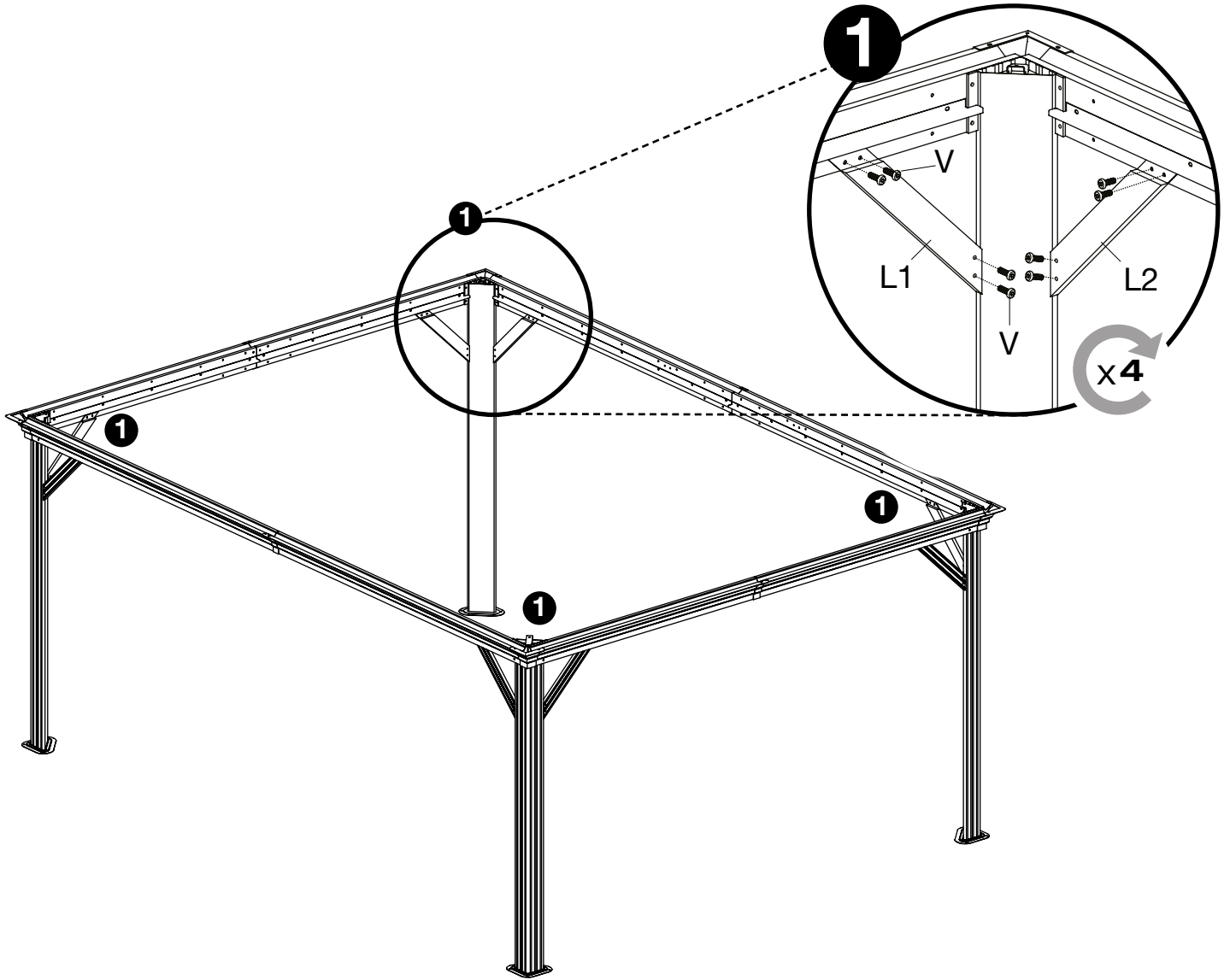
 B2a x2	 C2a x2	 V x48	 Q x64
 B2b x2	 C2b x2		

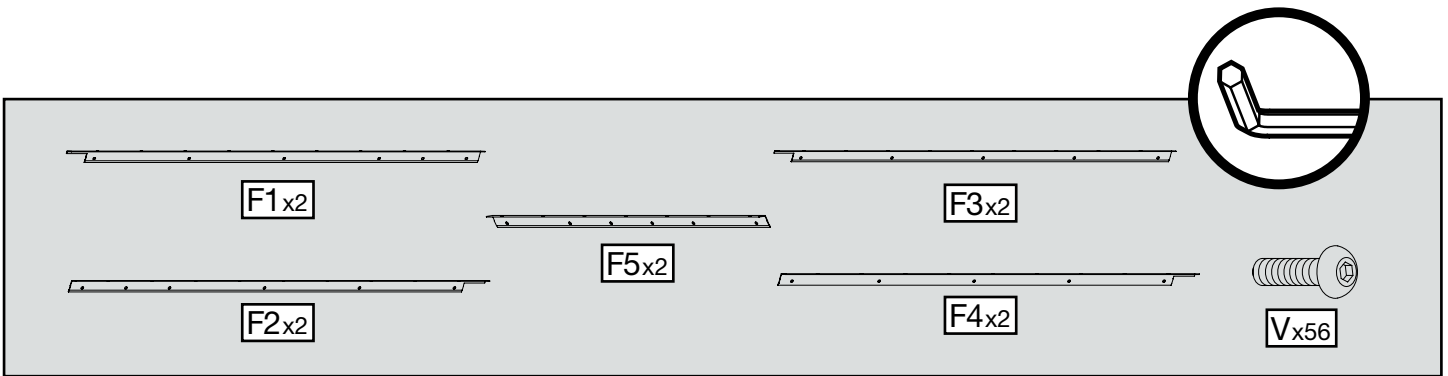
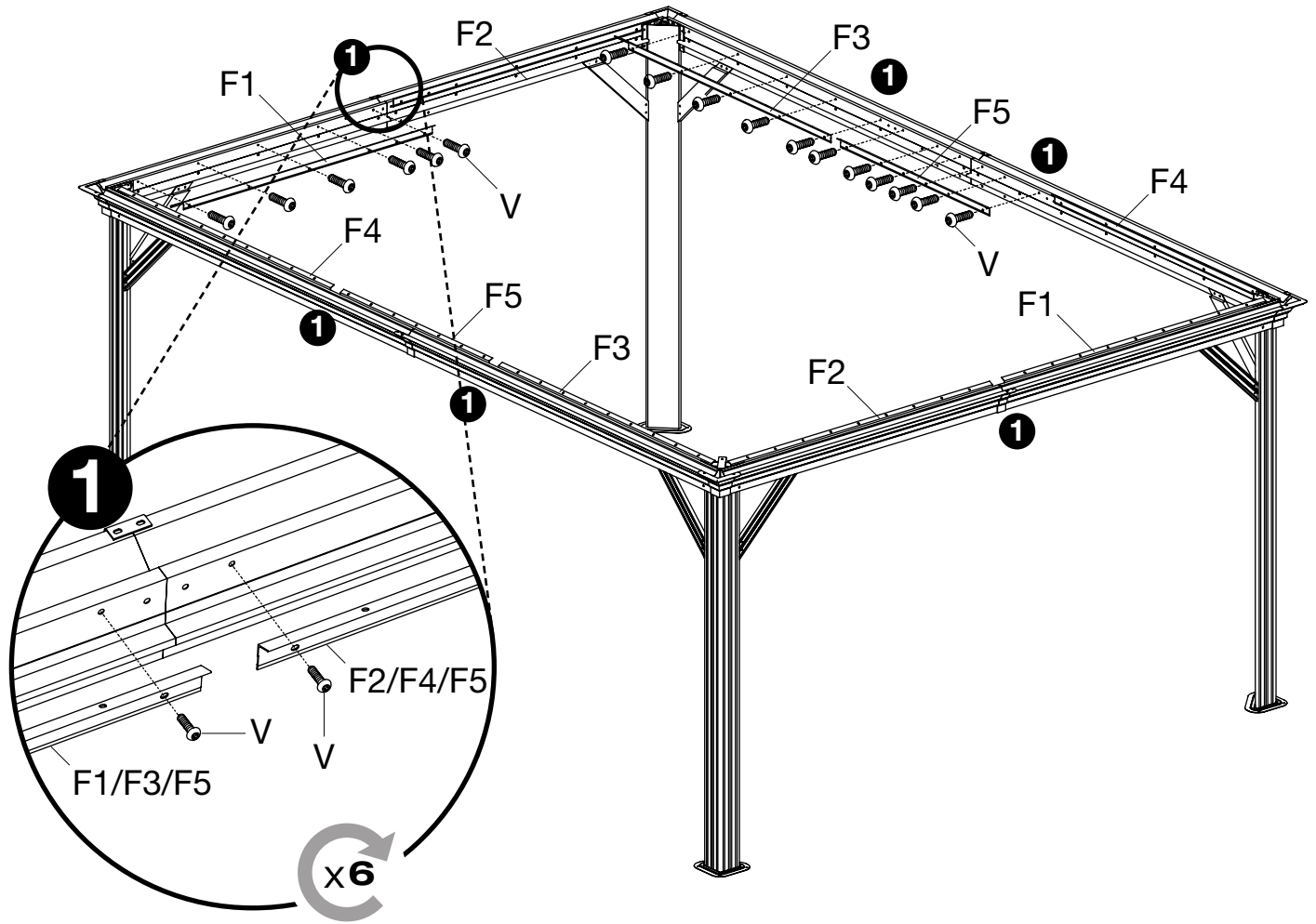


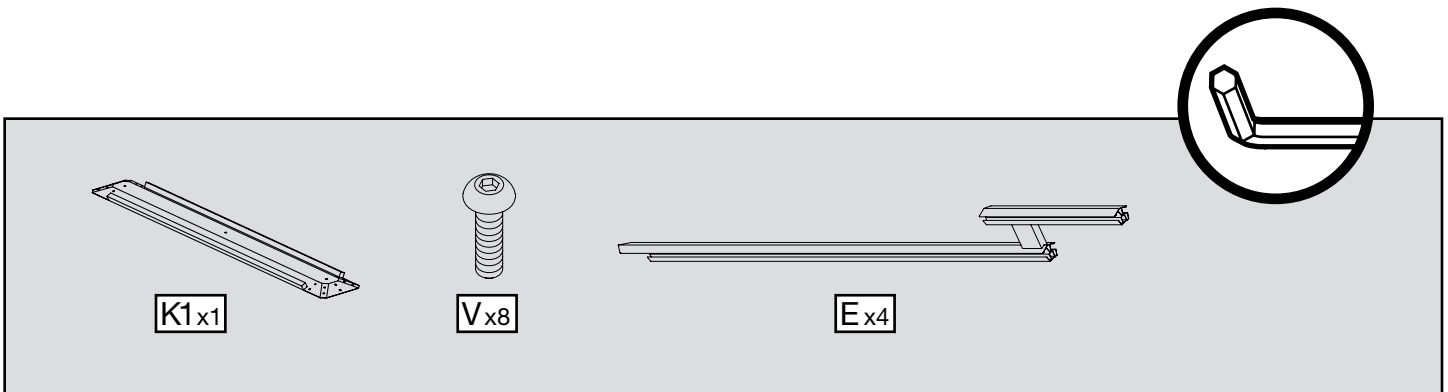
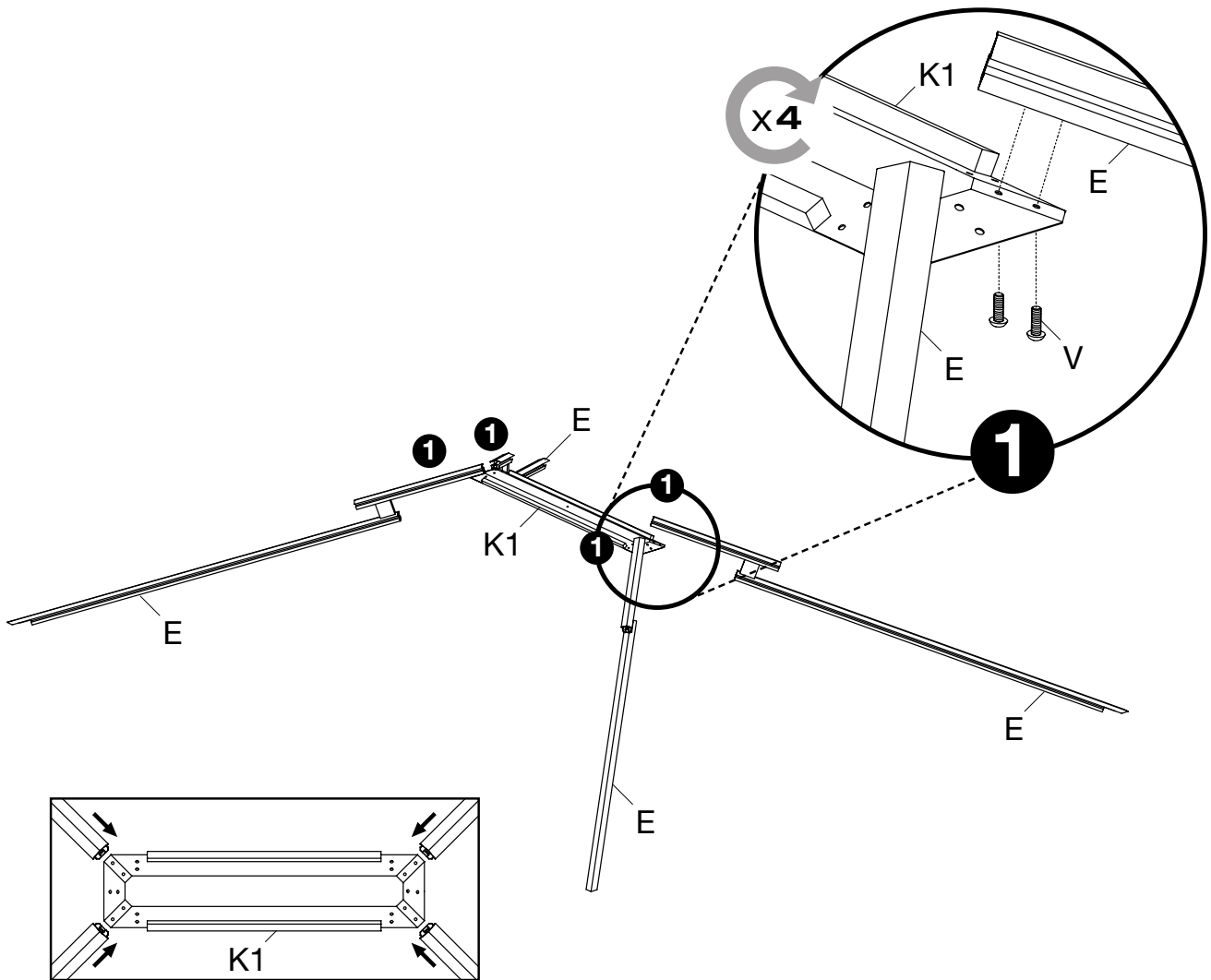
This section contains a parts list and tool icons. The parts list includes:

- W<sub>x4</sub>: Top rail
- W1<sub>x4</sub>: Diagonal rail
- V<sub>x4</sub>: Vertical leg
- Y<sub>x24</sub>: Screws

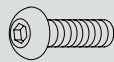
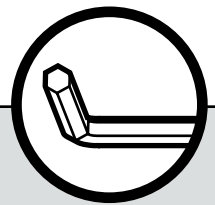
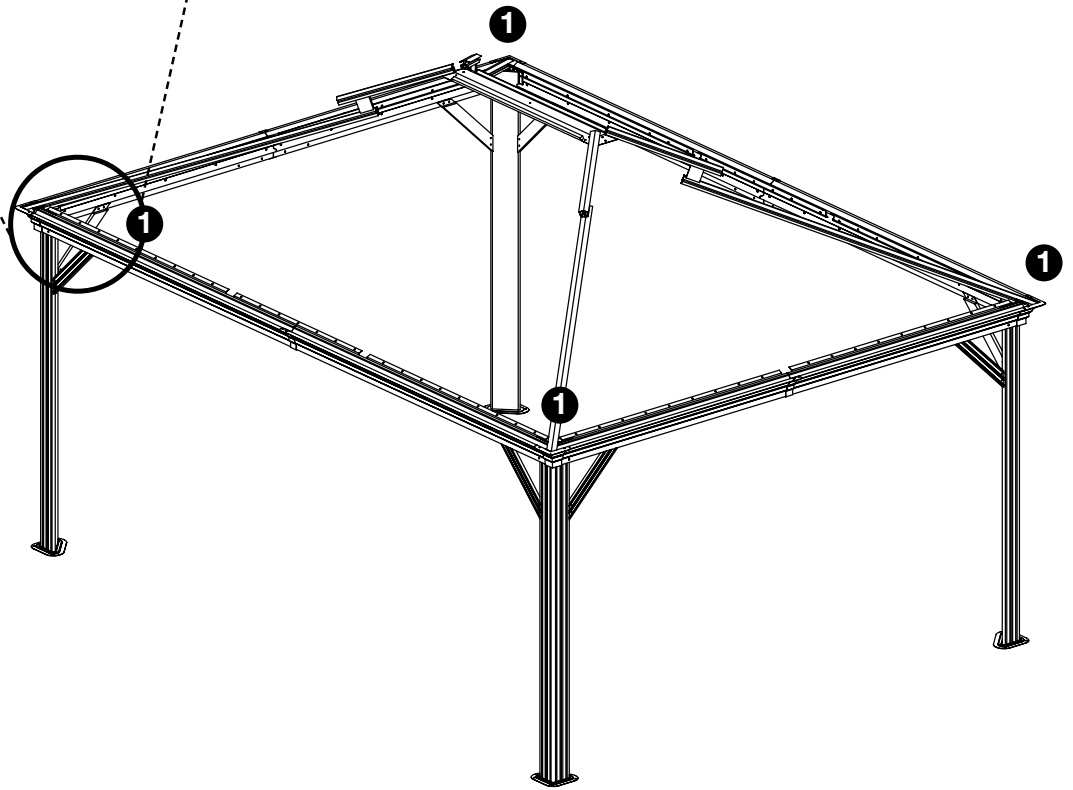
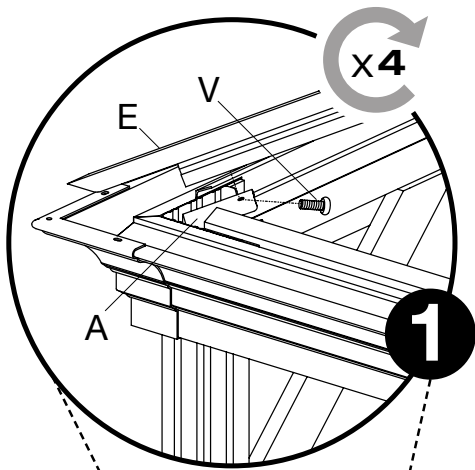
Two circular icons show the tools required for assembly: a hex key and a screwdriver.



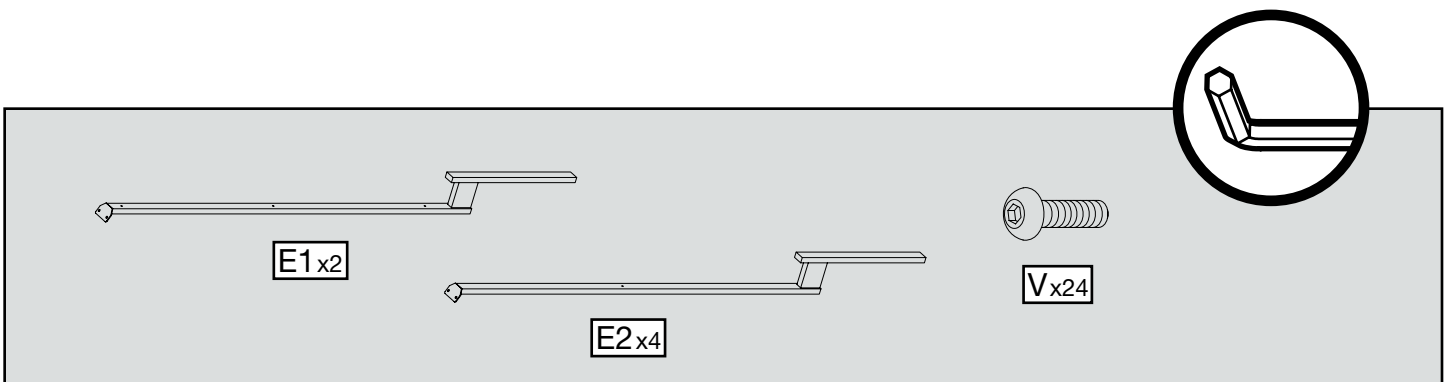
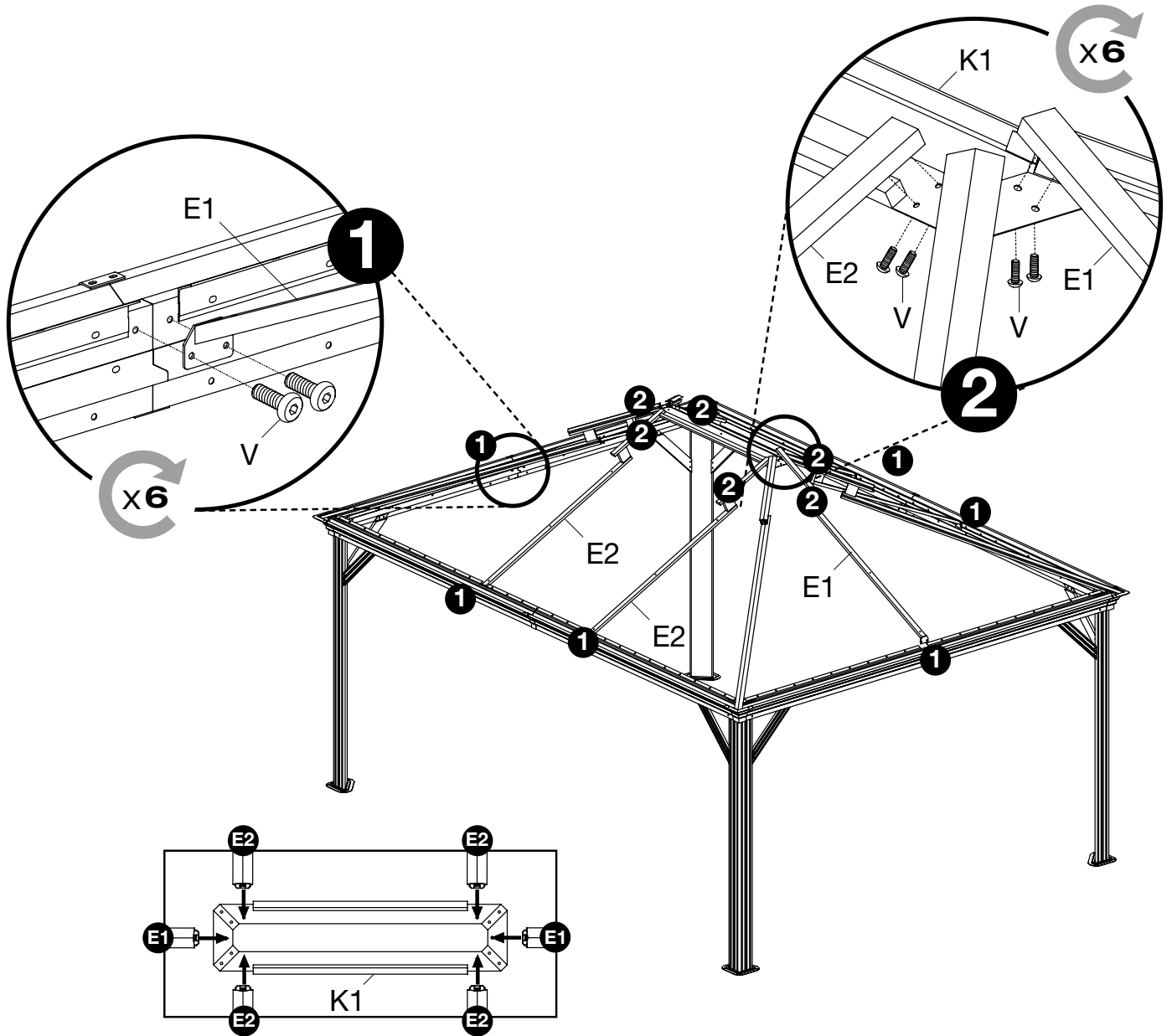


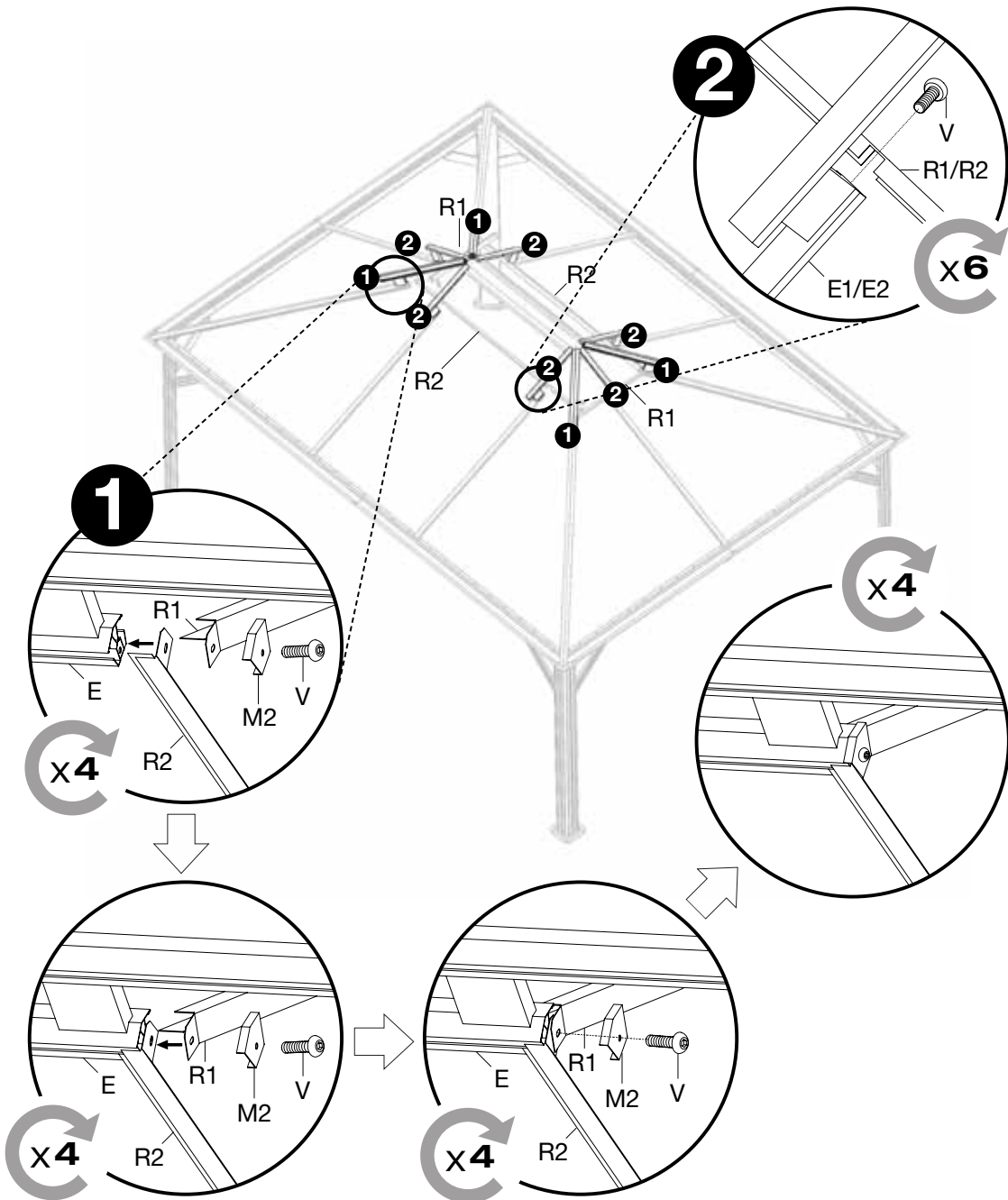






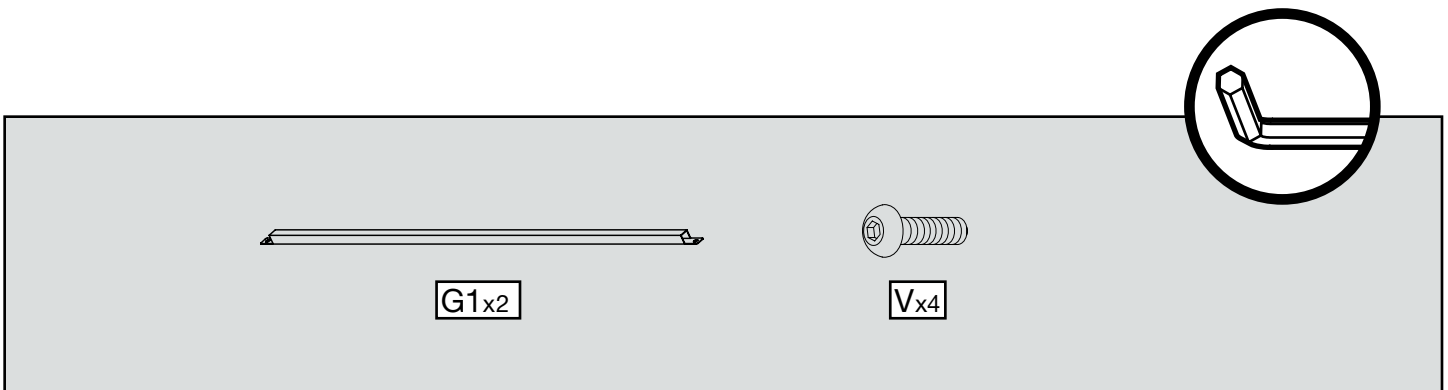
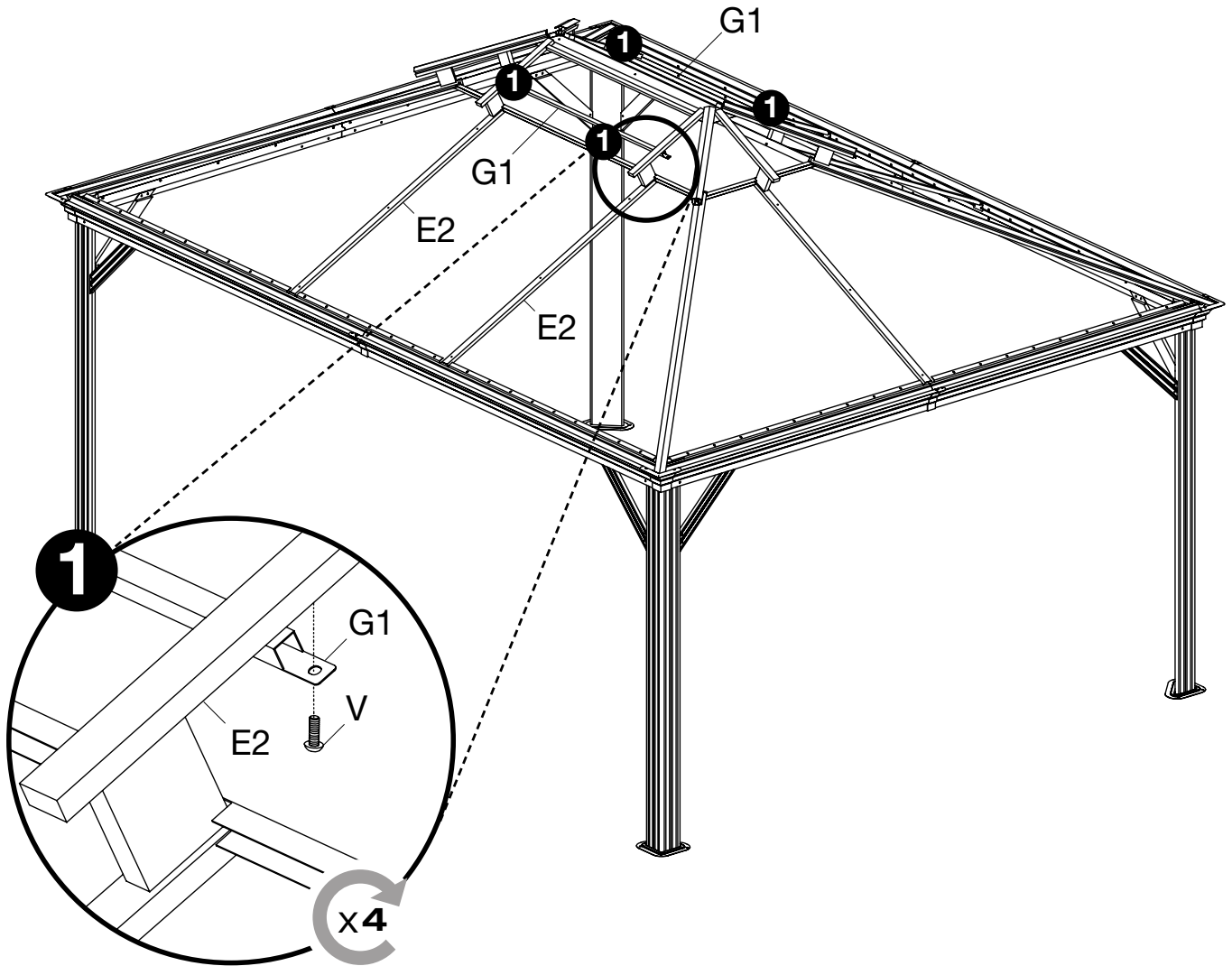
Vx4

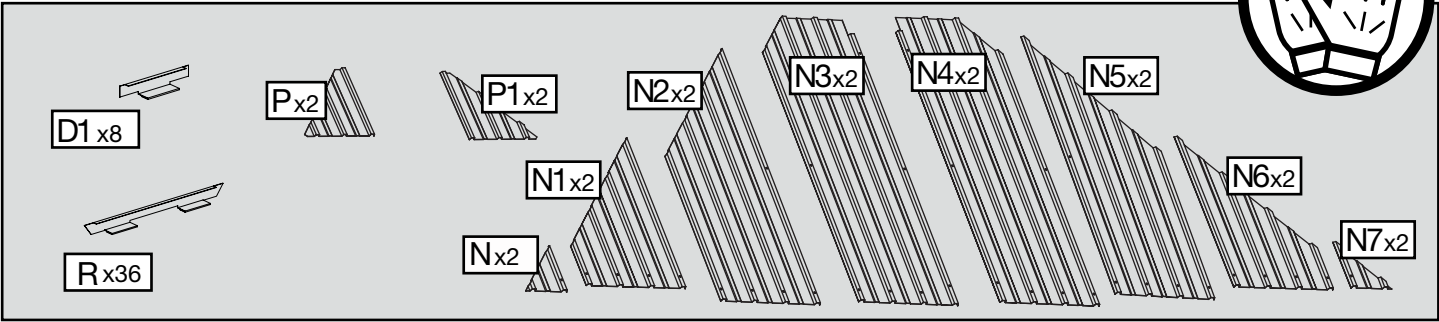
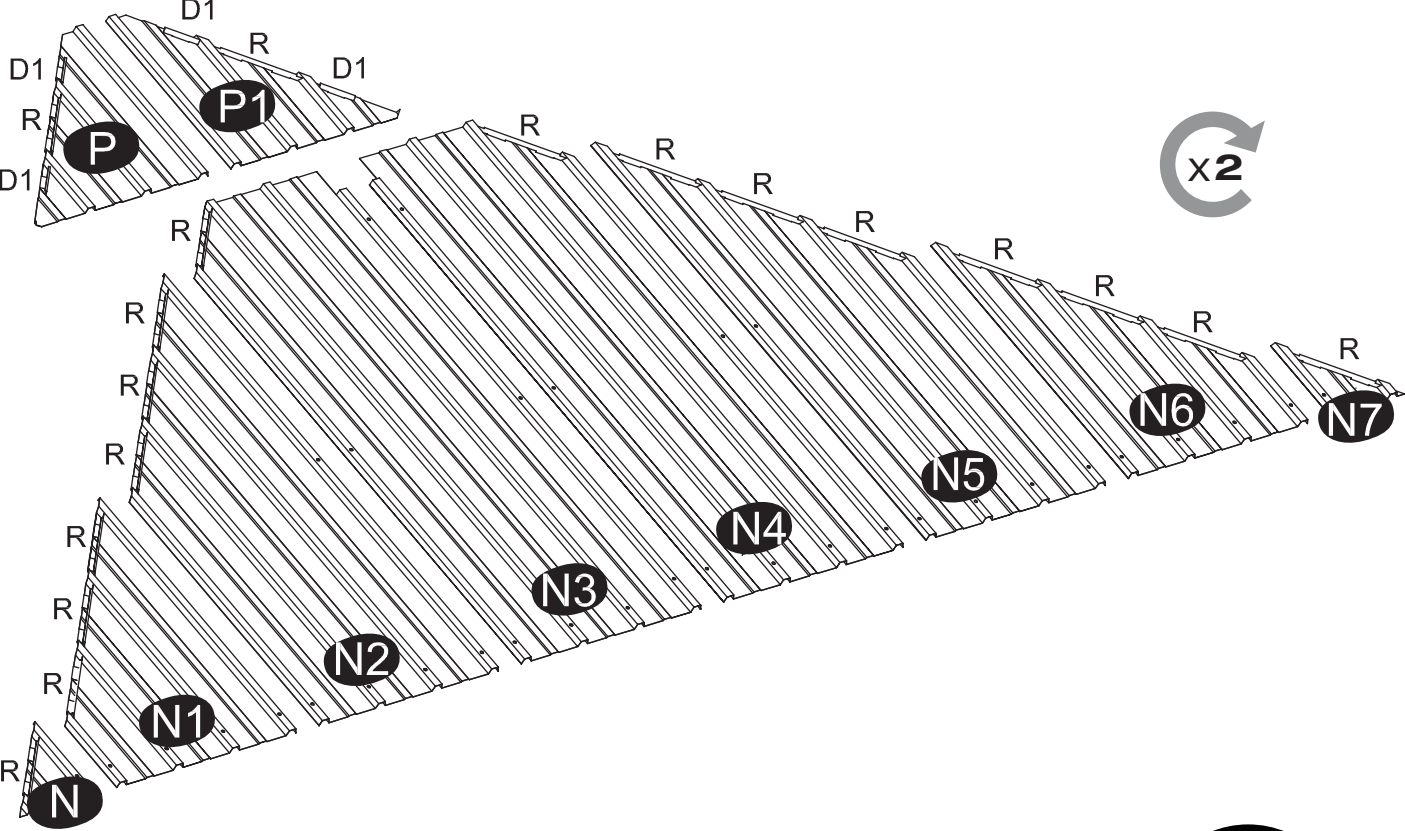
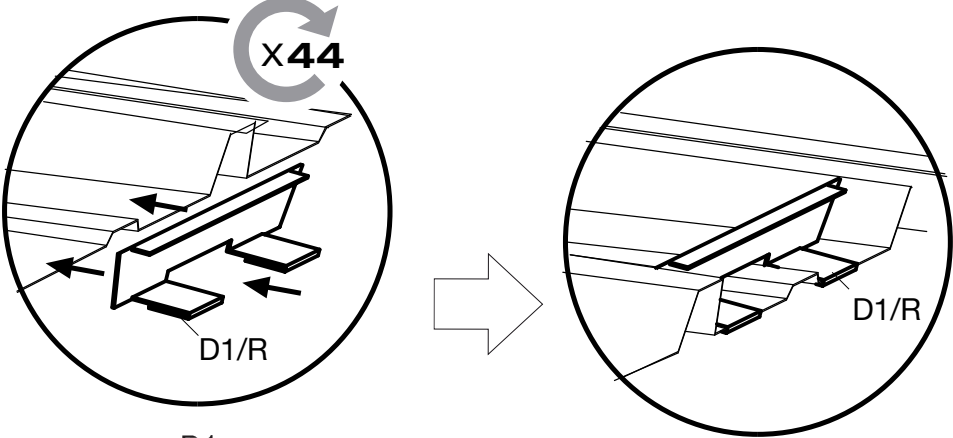




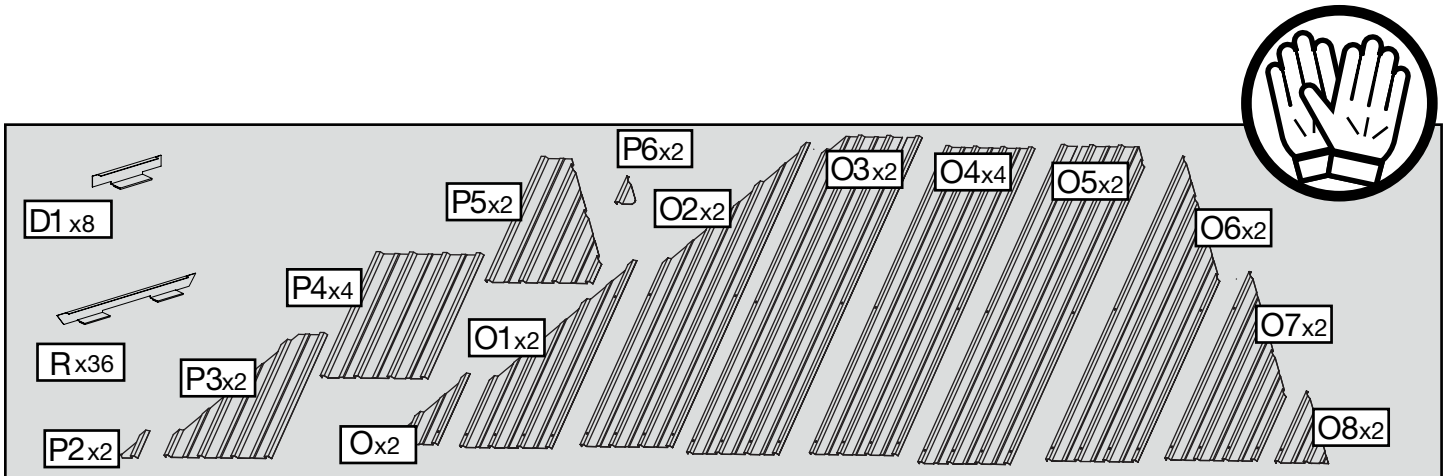
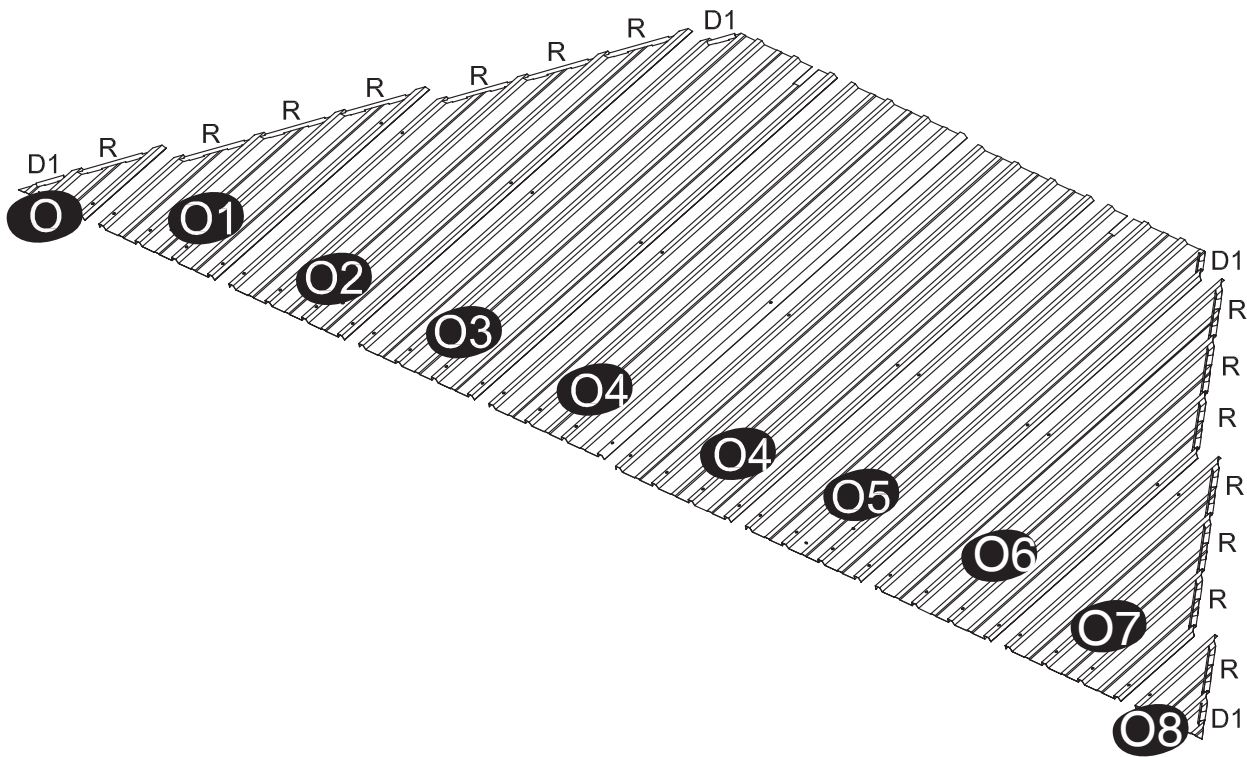
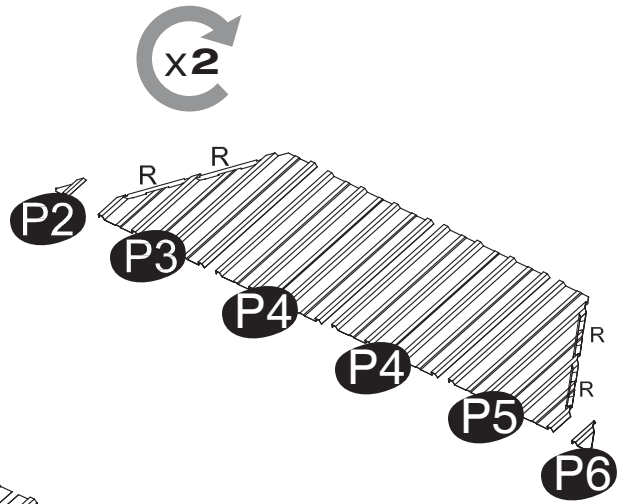
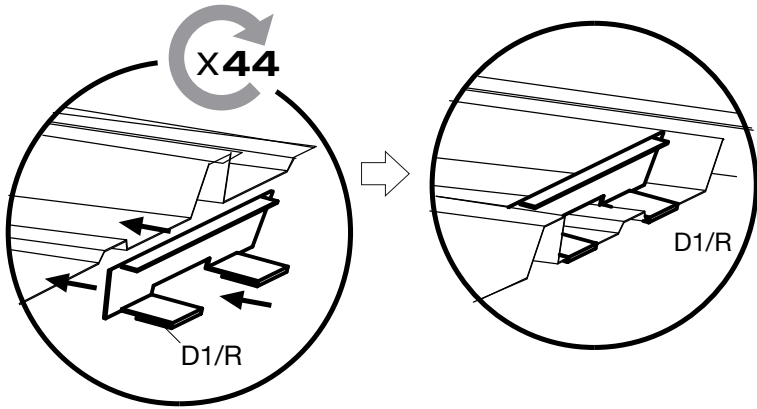
Parts list section showing dimensions and quantities:

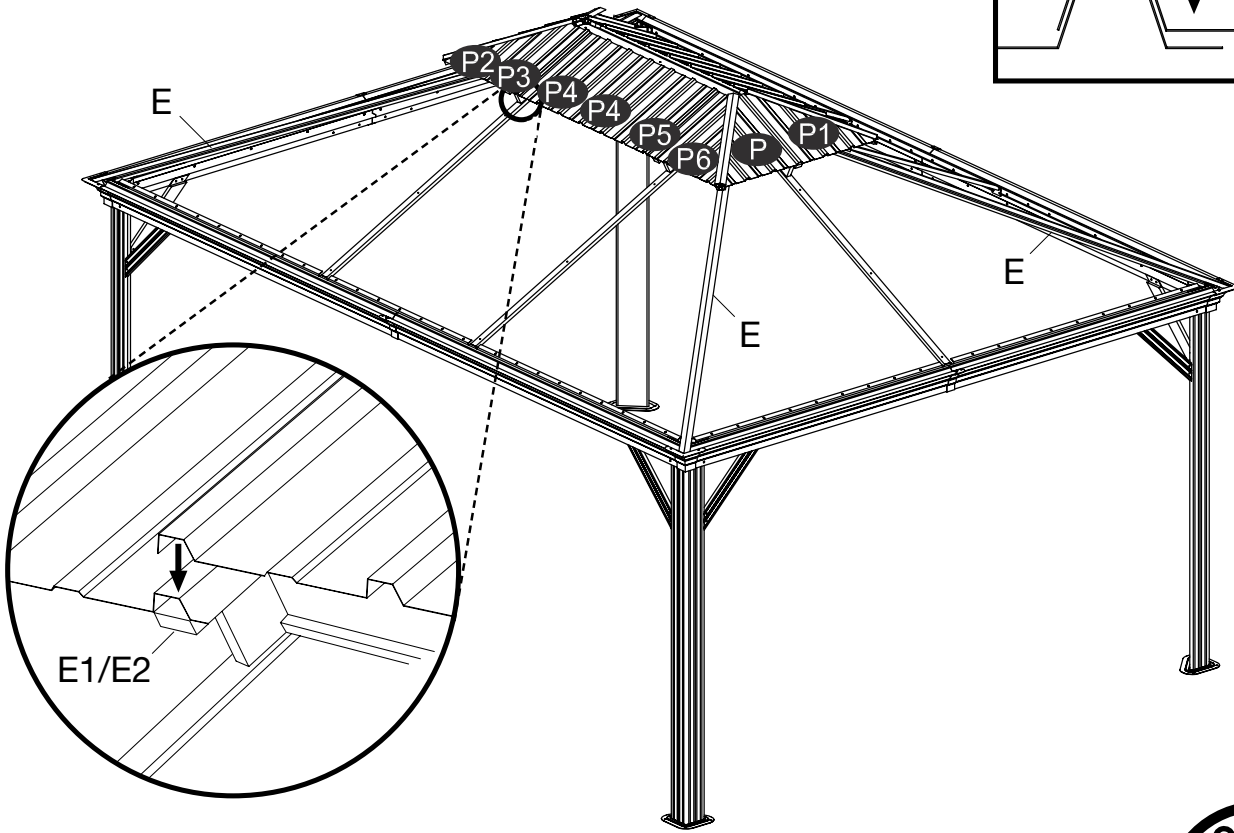
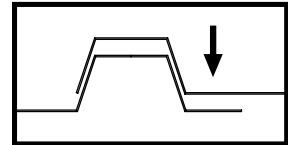
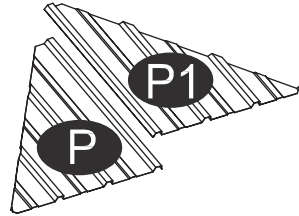
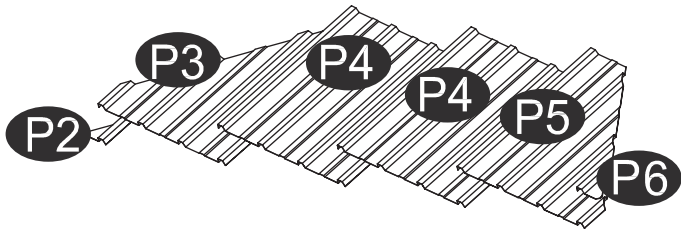
- Ridge beam:  $R1 \times 2$
- Ridge beam:  $R2 \times 2$
- Spacer:  $M2 \times 4$
- Screw:  $V \times 10$
- Corner bracket: 1

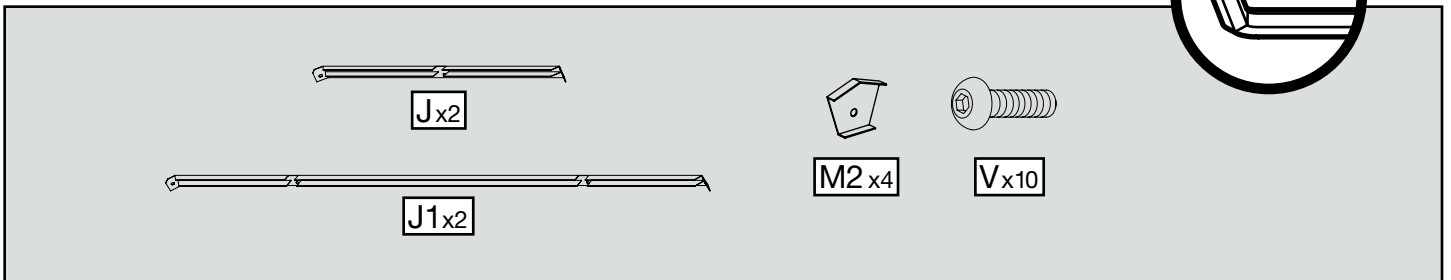
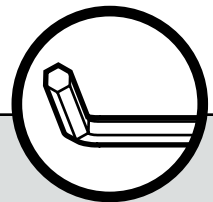
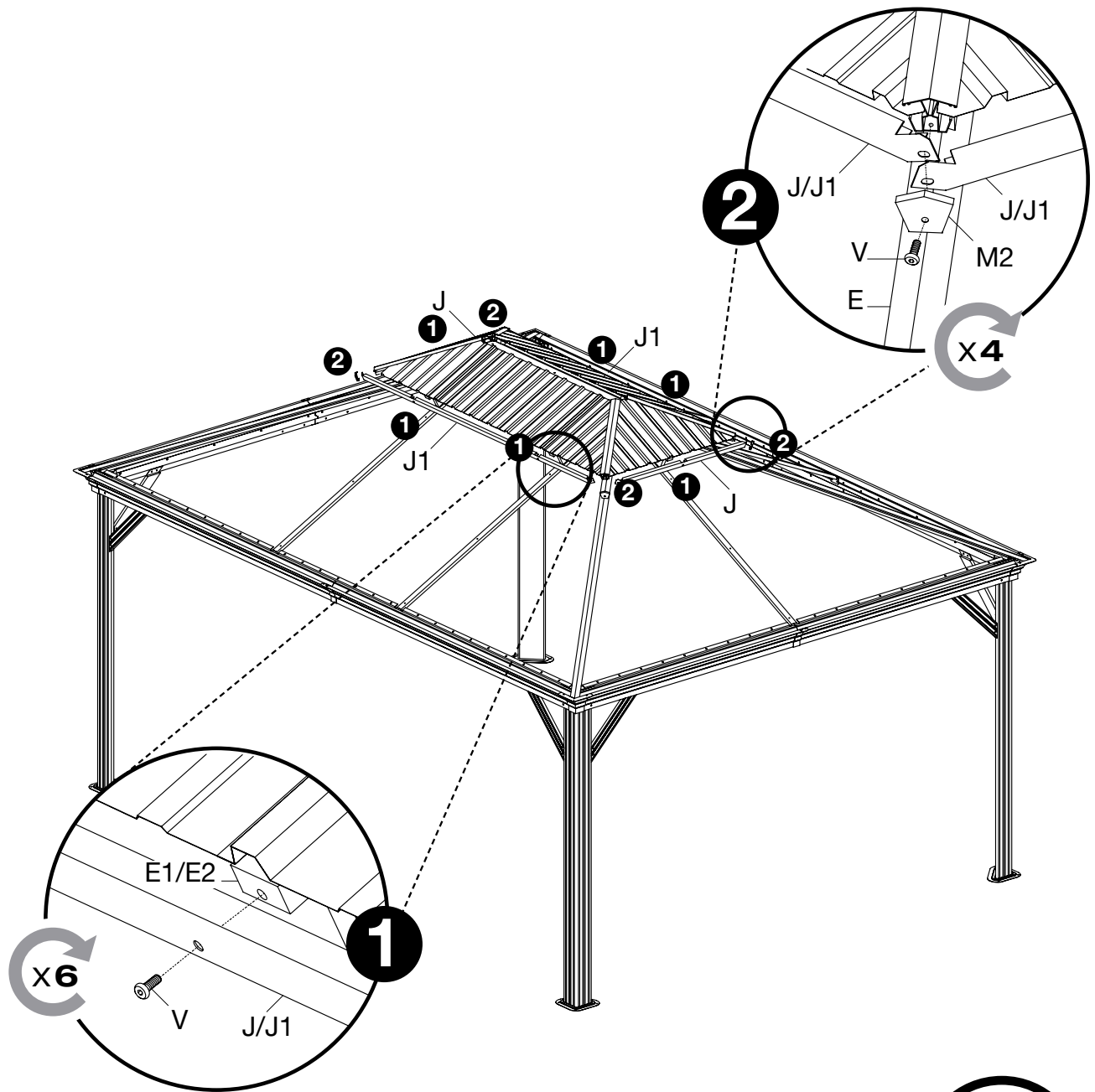




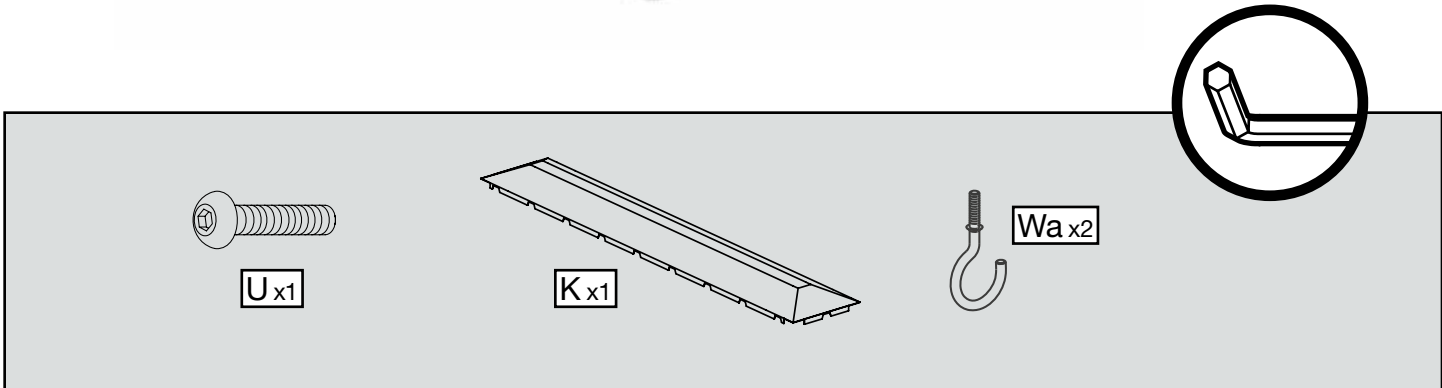
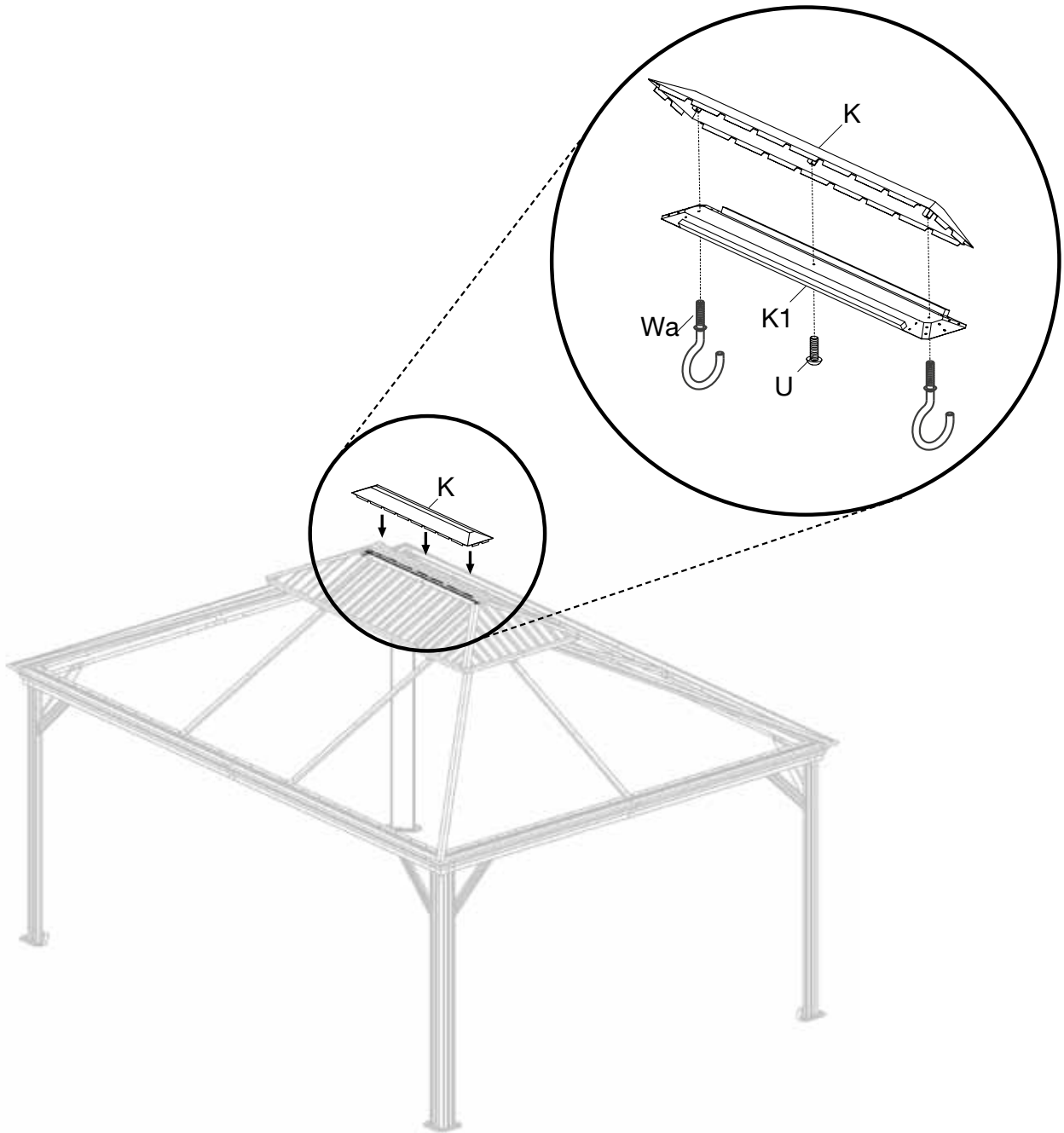
# 14A/20

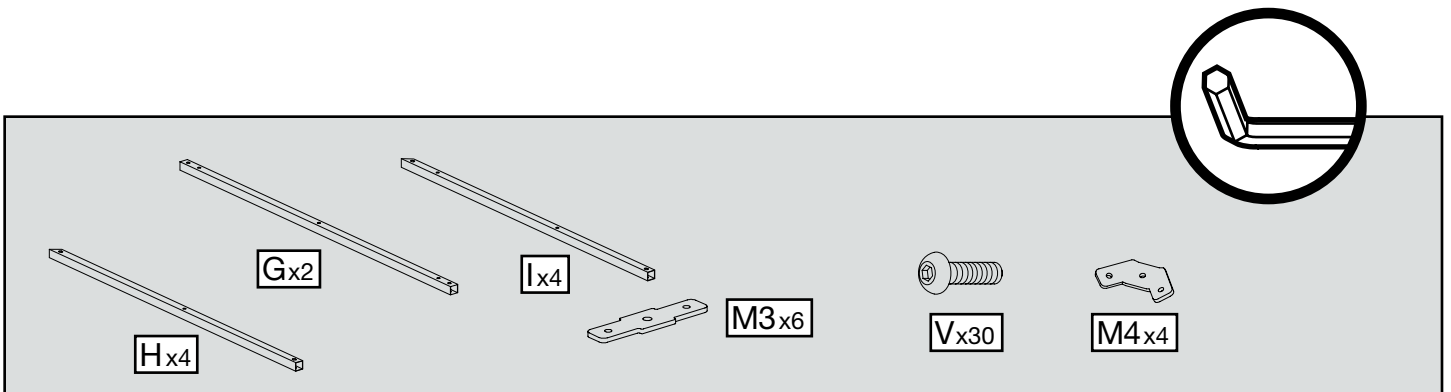
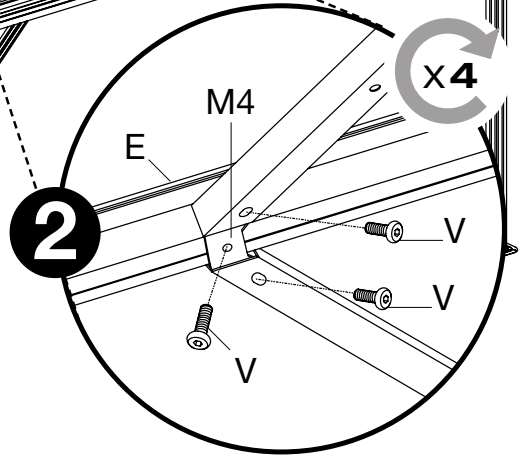
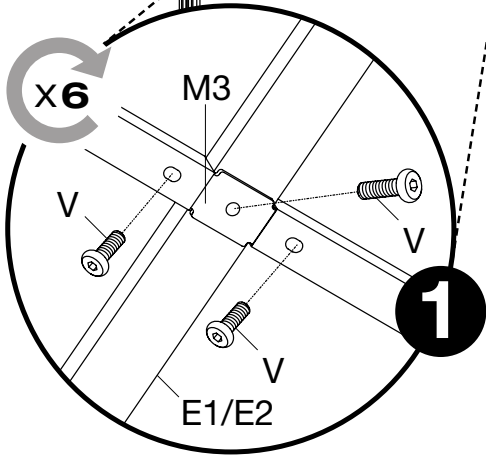
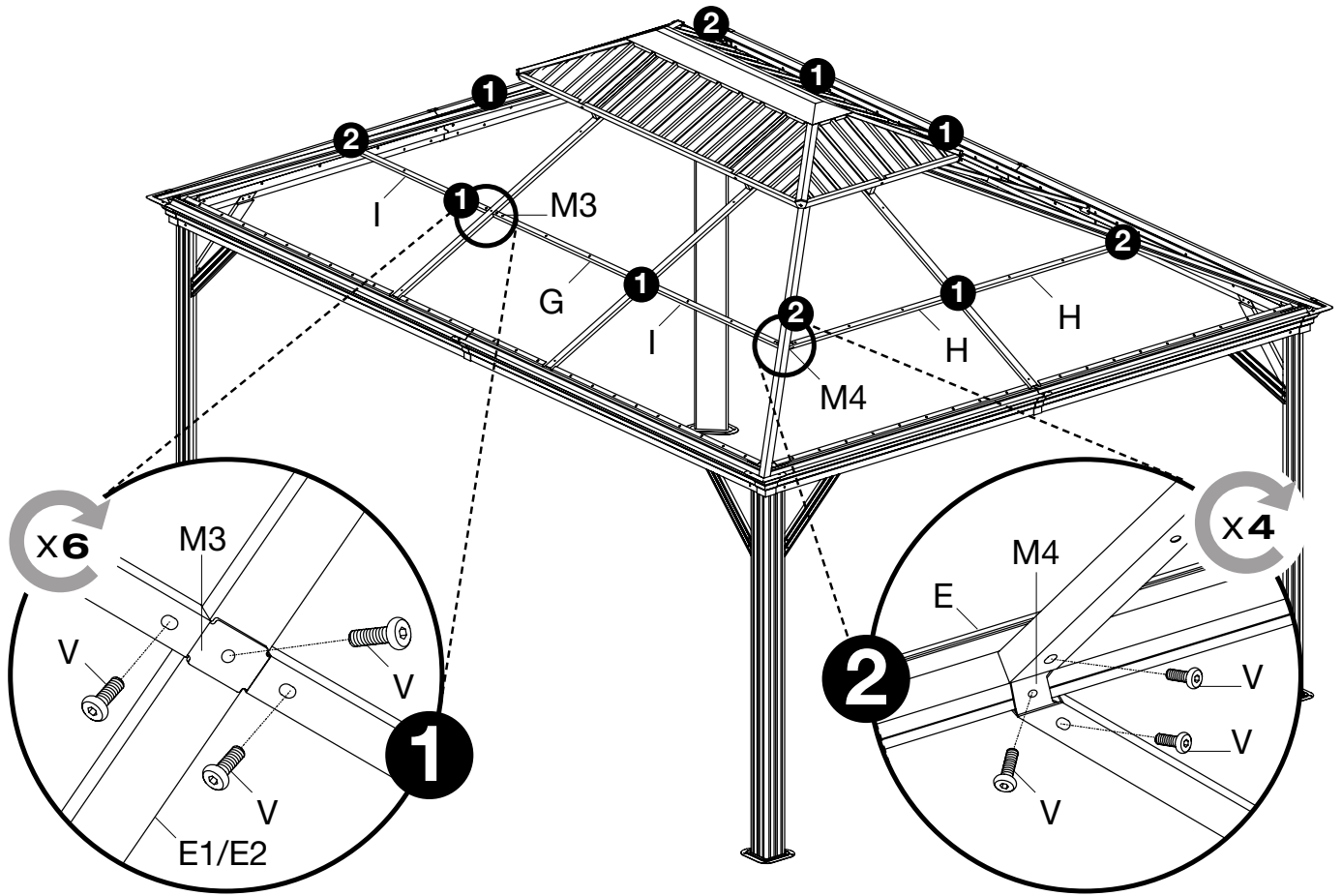


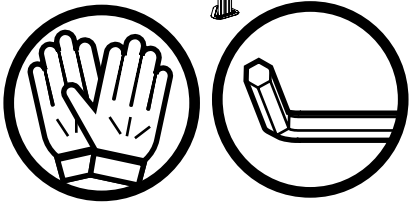
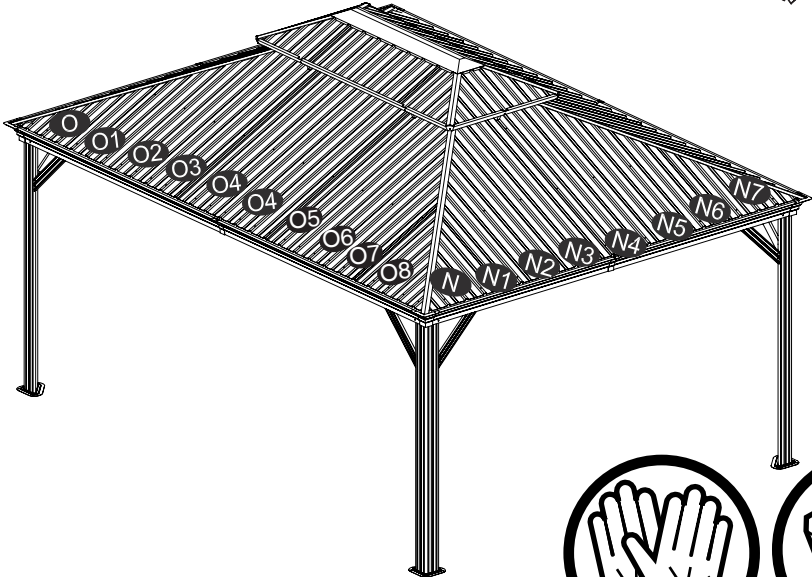
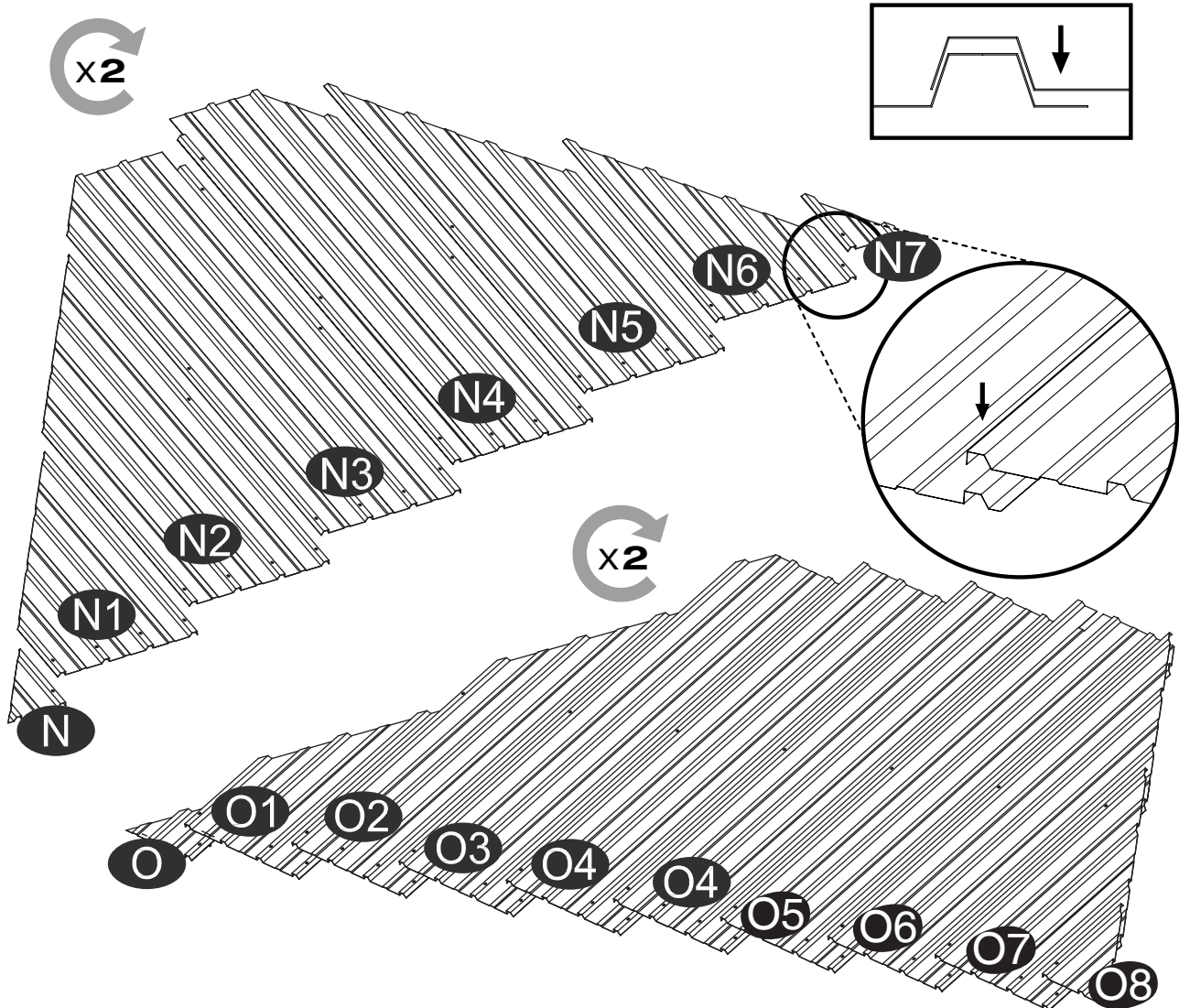




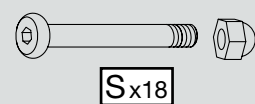
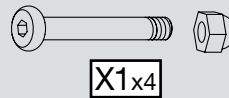
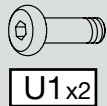
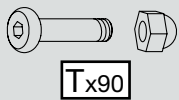
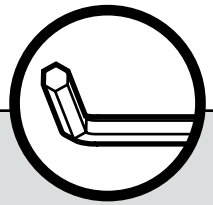
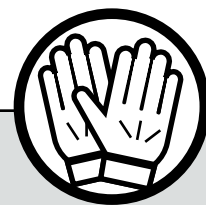
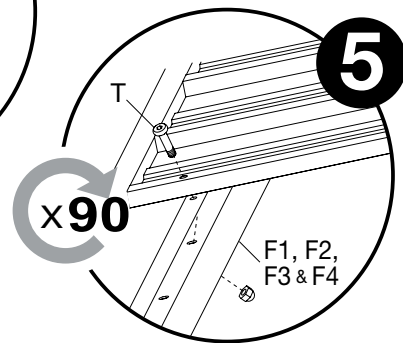
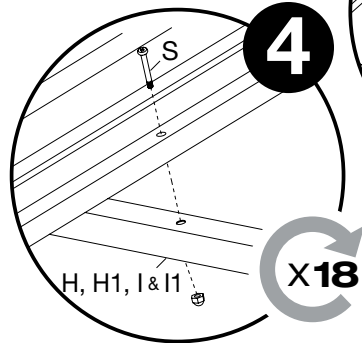
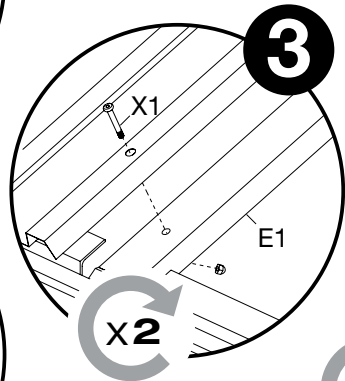
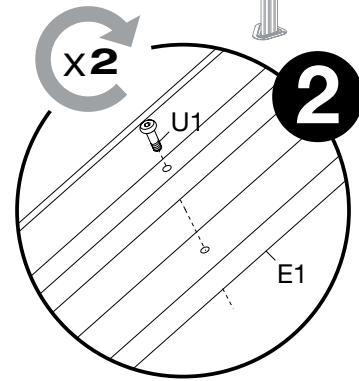
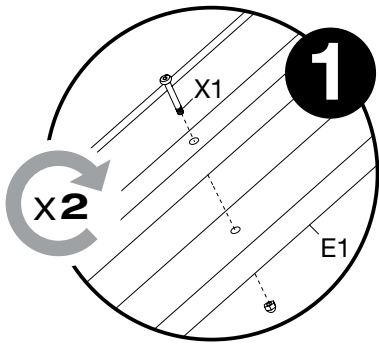
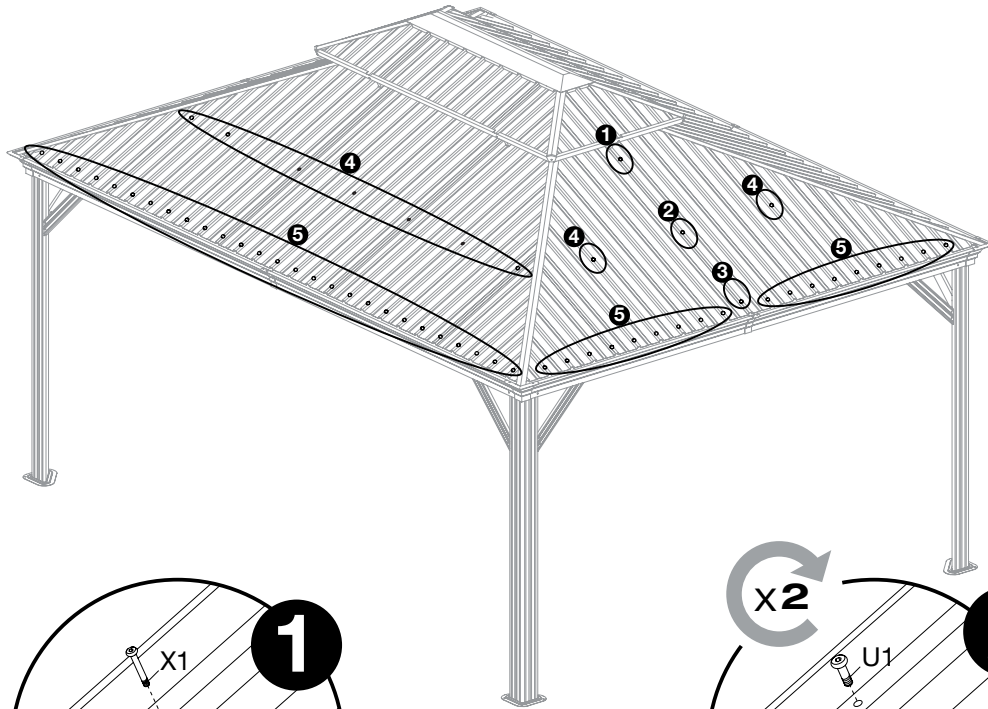


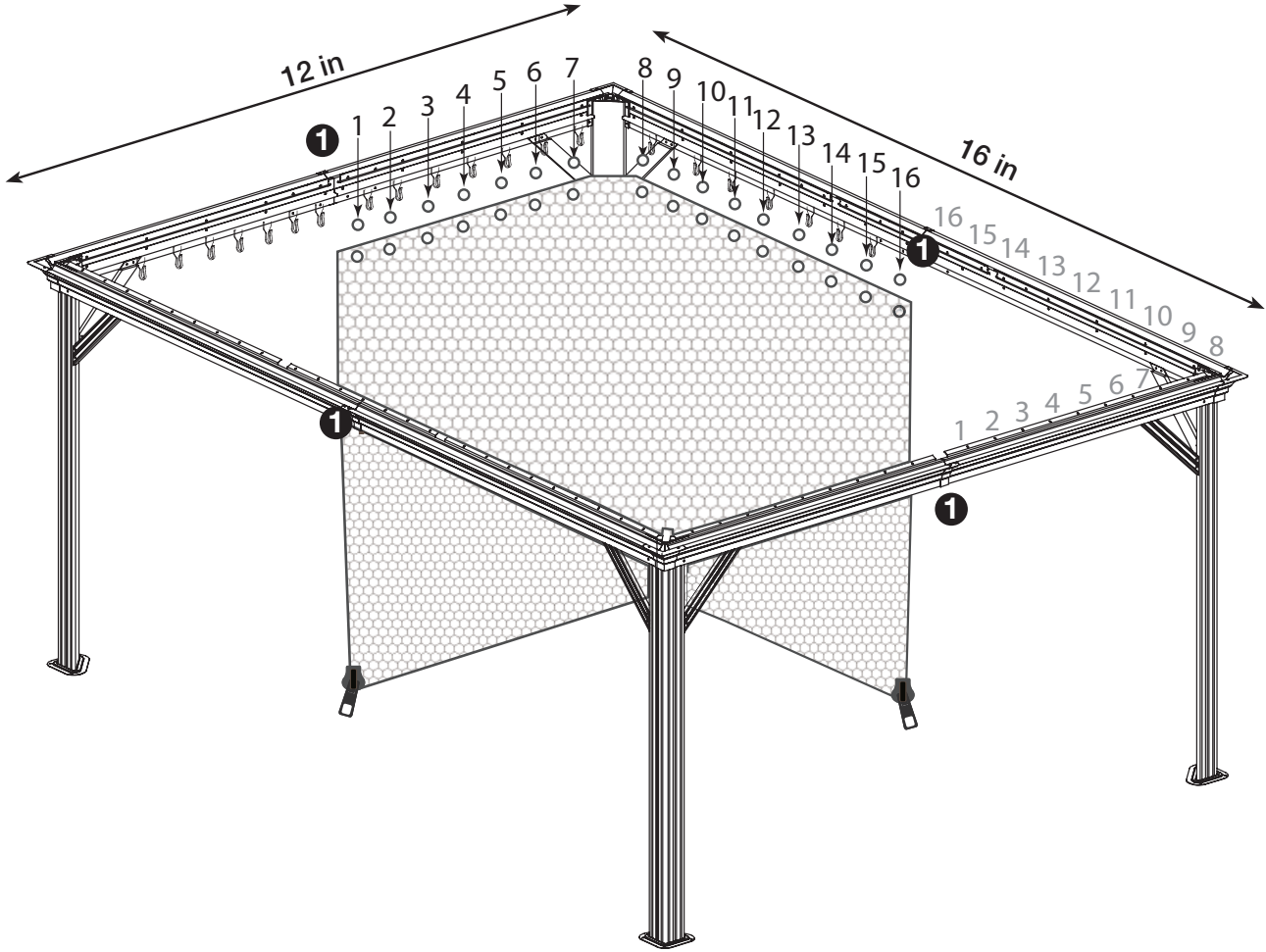
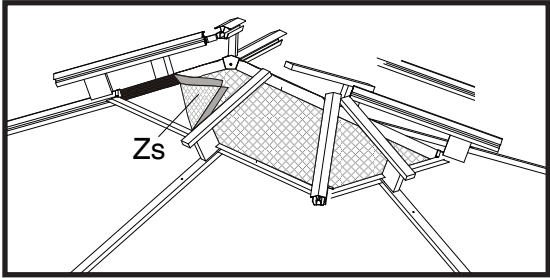
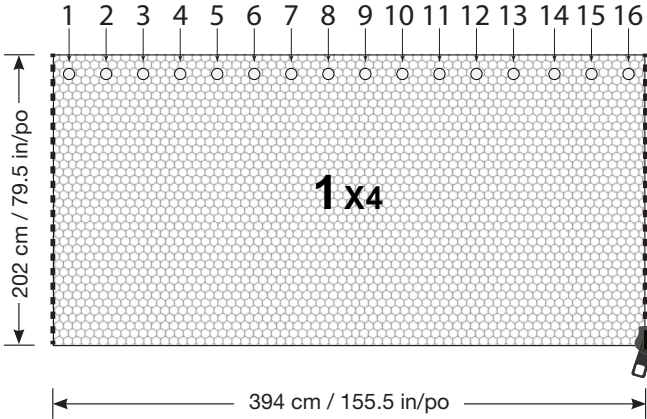






# 19A/20







DISTRIBUTED BY:  
COSTCO WHOLESALE CORPORATION  
P.O. BOX 34535  
SEATTLE, WA 98124-1535  
USA  
1-800-774-2678  
WWW.COSTCO.COM

IMPORTADO POR:  
IMPORTADORA PRIMEX S.A. DE C.V.  
BLVD. MAGNOCENTRO NO. 4  
SAN FERNANDO LA HERRADURA  
HUIXQUILUCAN, ESTADO DE MÉXICO  
C.P. 52765  
RFC: IPR-930907-S70  
(55)-5246-5500  
WWW.COSTCO.COM.MX

COSTCO WHOLESALE SPAIN S.L.U.  
POLÍGONO EMPRESARIAL LOS GAVILANES  
C/ AGUSTÍN DE BETANCOURT, 17  
28906 GETAFE (MADRID) ESPAÑA  
NIF: B86509460  
900 111 155  
WWW.COSTCO.ES

COSTCO WHOLESALE ICELAND EHF.  
KAUPTÚN 3-7, 210 GARDABAER  
ICELAND  
WWW.COSTCO.IS

COSTCO WHOLESALE KOREA, LTD.  
40, ILJIK-RO  
GWANGMYEONG-SI  
GYEONGGI-DO, 14347, KOREA  
1899-9900  
WWW.COSTCO.CO.KR

COSTCO (CHINA) INVESTMENT CO., LTD.  
ROOM 01 MEZZANINE  
NO.5178, KANGXIN ROAD,  
PUDONG NEW AREA, SHANGHAI  
CHINA 201315  
+86-21-6257-7065

COSTCO WHOLESALE SWEDEN AB  
BOX 614  
114 11 STOCKHOLM  
SWEDEN  
WWW.COSTCO.SE

COSTCO WHOLESALE CANADA LTD.\*  
415 W. HUNT CLUB ROAD  
OTTAWA, ONTARIO  
K2E 1C5, CANADA  
1-800-463-3783  
WWW.COSTCO.CA  
\* FAISANT AFFAIRE AU QUÉBEC SOUS  
LE NOM LES ENTREPÔTS COSTCO

COSTCO WHOLESALE UK LTD /  
COSTCO ONLINE UK LTD  
HARTSPRING LANE  
WATFORD, HERTS  
WD25 8JS  
UNITED KINGDOM  
01923 213113  
WWW.COSTCO.CO.UK

COSTCO FRANCE  
1 AVENUE DE BRÉHAT  
91140 VILLEBON-SUR-YVETTE  
FRANCE  
01 80 45 01 10  
WWW.COSTCO.FR

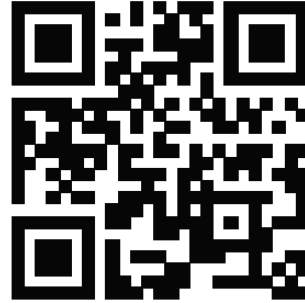
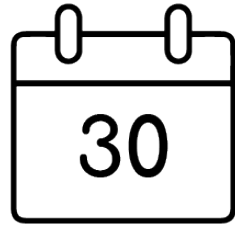
COSTCO WHOLESALE AUSTRALIA PTY LTD  
17-21 PARRAMATTA ROAD  
LIDCOMBE NSW 2141  
AUSTRALIA  
WWW.COSTCO.COM.AU

COSTCO WHOLESALE JAPAN LTD.  
2 KAKUCHI, 2 GAIKU, KANEDA-NISHI  
361 URIKURA, KISARAZU SHI  
CHIBA, 292-0007 JAPAN  
0570-200-800  
WWW.COSTCO.CO.JP

COSTCO WHOLESALE NEW ZEALAND LIMITED  
2 GUNTON DRIVE  
WESTGATE  
AUCKLAND 0814  
NEW ZEALAND  
WWW.COSTCO.CO.NZ

MADE IN CHINA  
FABRIQUÉ EN CHINE  
HECHO EN CHINA

**Register • Enregistrer • Regístrate**  
**온라인 등록 • Registrieren**



**[ShelterLogic.com/product-registration](https://ShelterLogic.com/product-registration)**

**SOJAG ■ I**