

Fits

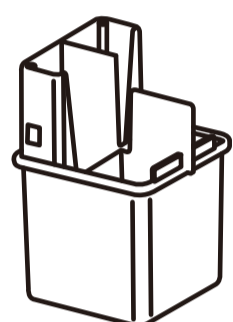
フィッツチェスト 6504

サイズ(約):幅65×奥行41×高さ85cm

●部品の確認

※組み立て前に必ず部品点数をご確認ください。

脚×4個

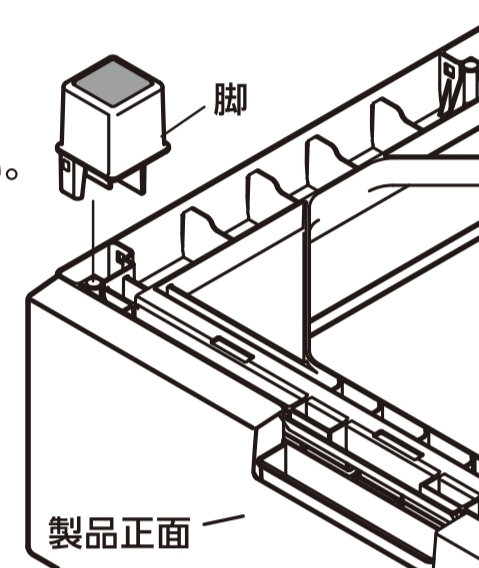


脚の取付方法

●付属の脚を製品底面の四隅(右図の位置)に取り付けてください。
(注)最後までしっかり押し込んでください。

【移動・お掃除に便利な使い方】

※別売「差込式キャスター」または「お掃除ラク脚」を取り付けることにより、移動やお掃除がラクに行えます。
※脚の付け外しは何度も行いますと、樹脂の特性により嵌合がゆるくなる場合がありますのでご注意ください。



⚠製品開梱時のご注意

- 製品を箱から取り出す際、以下の事柄には特に注意してください。
 - ①箱を開ける際、カッターで製品を傷つけないよう注意してください。
 - ②天面側から取り出すと天板が外れて思わぬケガをする場合がありますので必ず底面から取り出してください。
 - ③箱を横置きにして底を開け、製品を取り出してください。その際、床や製品に傷が付かないよう注意してください。

⚠使用上のご注意

※ご使用前に必ずこの使用上のご注意をよくお読みになってから、正しく使用してください。

必ず付属の脚を取り付けて使用してください。

- この製品の主用途は衣類収納用チェストです。書籍や紙類などの過度に重い物を収納しないでください。
- ケガや破損の原因となるため、以下の事柄には特に注意して使用してください。
 - ①製品にもたれかかったり、上に乗ったり、足をかけたりしないでください。
 - ②天板に物をのせたまま移動をしないでください。転倒や落下の危険があります。
 - ③天板部分のみを持ち上げないよう注意してください。天板が外れる原因となります。
 - ④引出しは引手部を操作してください。パネルの下端など、引手部以外を操作すると破損の原因となります。また、手や指をはさまないように注意してください。
 - ⑤引出しは必ず1段ずつ引き出してください。2段以上引き出したままにすると転倒するおそれがあります。
 - ⑥上段の引出しに重いものを収納しないでください。転倒する原因となります。
- 天板について、以下の事柄には特に注意して使用してください。
 - ①天板中央部分に極度の荷重がかかる事が無いようにしてください。
 - ②加熱した鍋、やかんなど、熱いものを置かないでください。
 - ③天板の上に貴重品やこわれやすいもの、不安定なものや重いものを置かないでください。
 - ④ぬれたままの雑巾やコップなど、水分を含んだものを置かないでください。
 - ⑤表面にテープやシールなどを直接貼らないでください。木目が剥がれる原因となります。
- この製品を設置する場所について、以下の事柄には特に注意して使用してください。
 - ①必ず、水平な場所に設置してください。転倒や作動不良の原因となります。
 - ②電化製品の電源コードを踏まないよう注意してください。コードが破損し、感電や火災の原因となります。
 - ③ストーブなど、火気のそばで使用しないでください。変形や変質の原因となります。
 - ④直射日光の当たる場所に設置しないでください。変色や劣化の原因となります。
 - ⑤高温多湿な場所(洗面所、台所など)に設置しないでください。変形や変質の原因となります。
- 前パネルはレモンなど柑橘類の皮に含まれるテルペン、又は油脂によって変質することがありますので、付着しないよう注意してください。
- お手入れについて
 - ①天板のお手入れは柔らかい布などで乾拭きをしてください。目の粗いクロスや不織布を使用すると傷付きの原因となります。
 - ②樹脂部のお手入れは薄めた中性洗剤を使用してください。中性洗剤以外を使用すると破損、変形の原因となります。尚、その際には、目の粗いクロスや不織布を使用しないでください。傷付きの原因となります。

●製品の仕様およびデザインは改善などのため予告なく変更する場合がありますので、ご了承ください。

日本製