

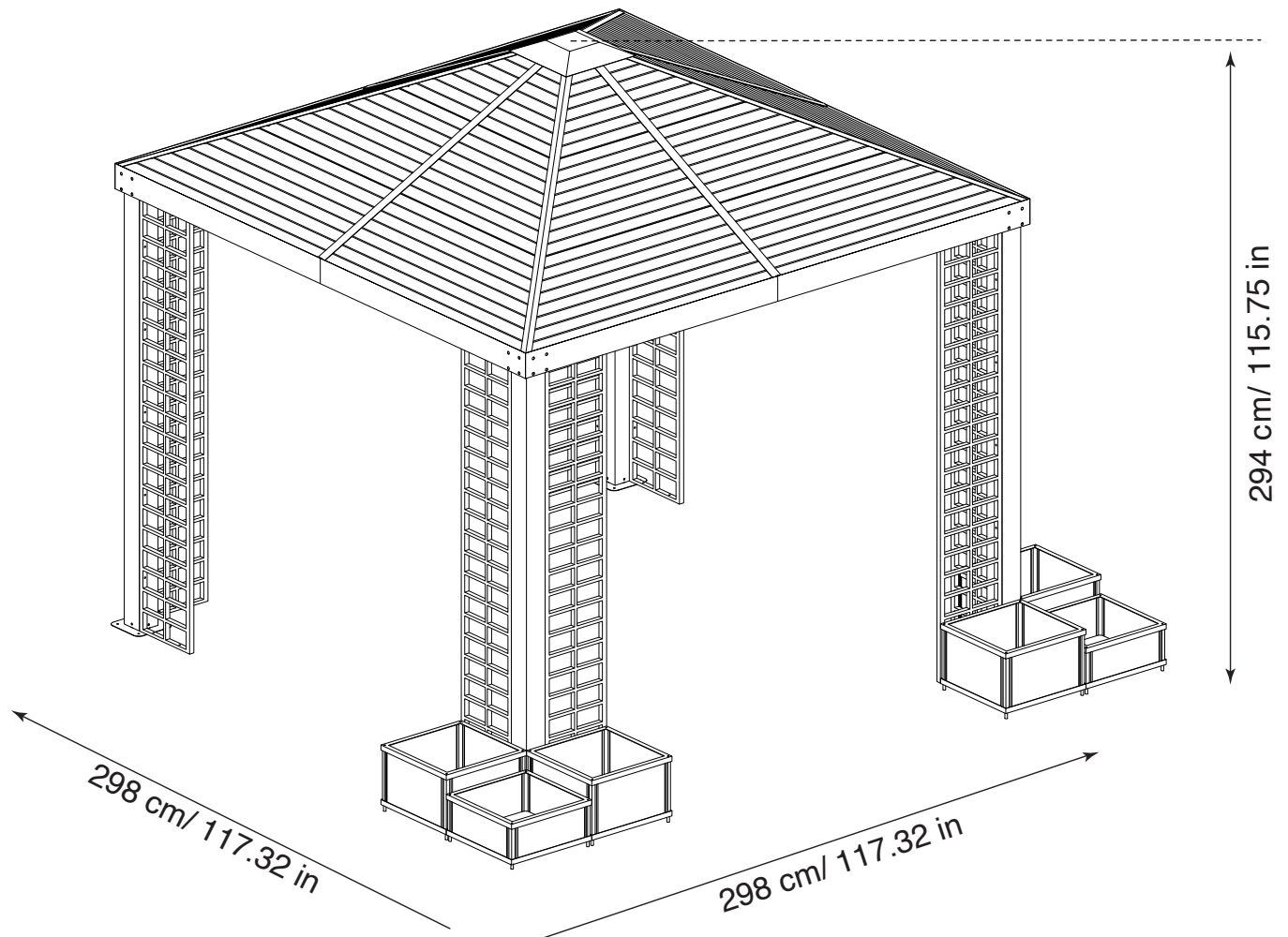
# SOJAG ■ |

Sojag コード: 500-9169720  
UPC コード: 772830169720  
ITM./ART. : 66670  
Savannah Gazebo 10'X10'

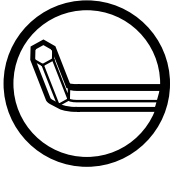
お問い合わせ 0570-200-800  
costco@shelterlogic.com

## ハードトップ・サンシェルター 組み立て説明書〈和訳〉

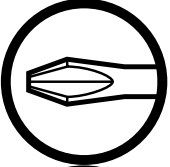
重要：説明書は、今後も参照できるように保存し、内容を詳しくお読みください。



⇒屋外使用のみ。商業用ではありません。



箱に同梱された六角棒スパナをお使いください。



プラスドライバーをお使いください。



ここではドリルが必要な場合があります。



保護手袋の着用をおすすめします。



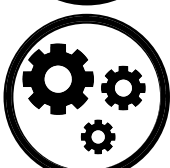
この作業は二名以上で行ってください。



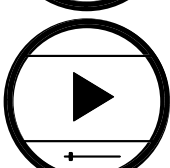
この段階ではネジを完全には締めないでください。



別売です。

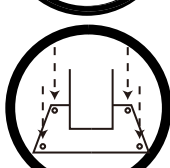


任意工程。



組み立て説明動画リンク。


<https://www.shelterlogic.com/sojag/videos>




ガゼボは固定する必要があります  
(固定する際に必要なハードウェアは含まれていません)。



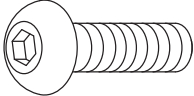
**X** X 32 (EXTRA 3 pcs)



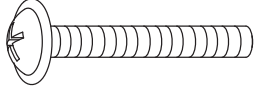
**X1** X 32 (EXTRA 3 pcs)




**V** X 128 (EXTRA 10 pcs)



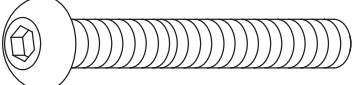
**Y1** X 32 (EXTRA 3 pcs)



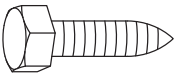
**X2** X 24 (EXTRA 3 pcs)



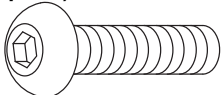
**V1** X 40 (EXTRA 4 pcs)



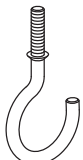
**X3** X 24 (EXTRA 3 pcs)



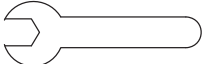
**V2** X 8 (EXTRA 2 pcs)



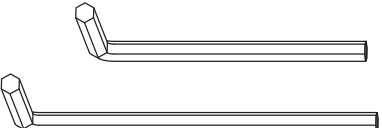
**Wa** X 1

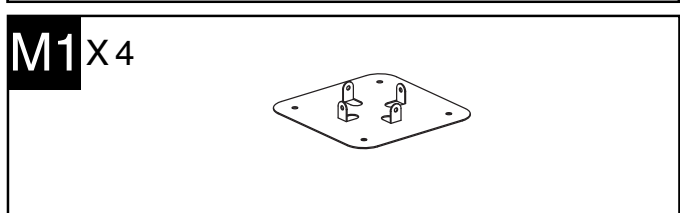
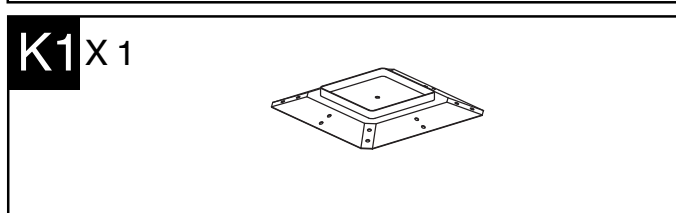
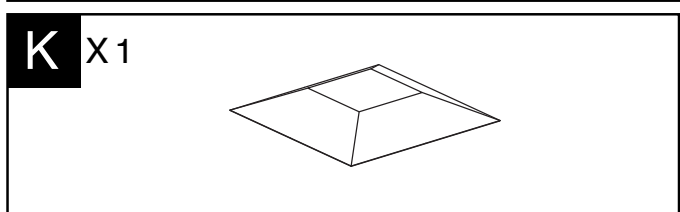
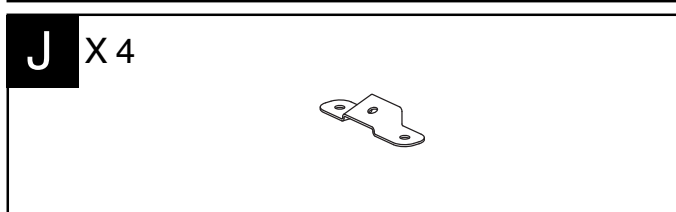
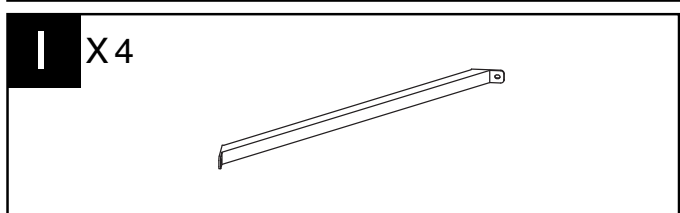
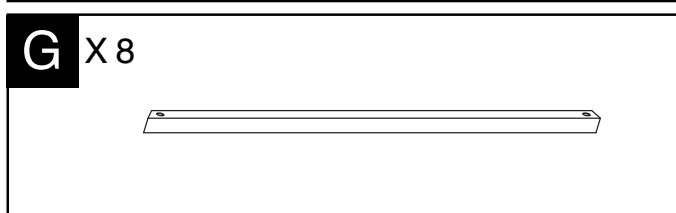
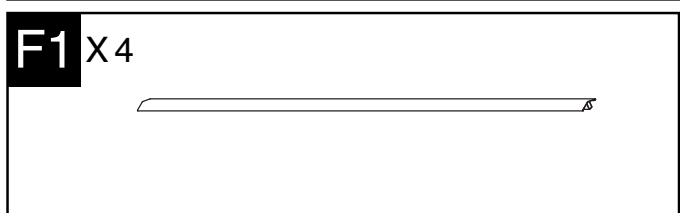
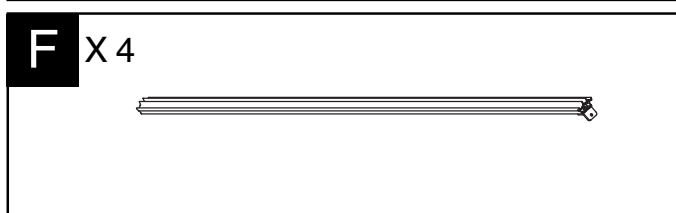
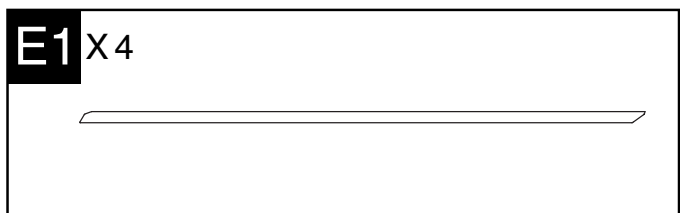
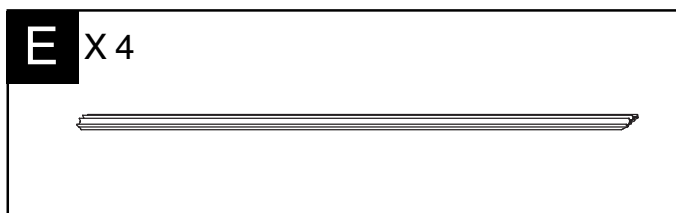
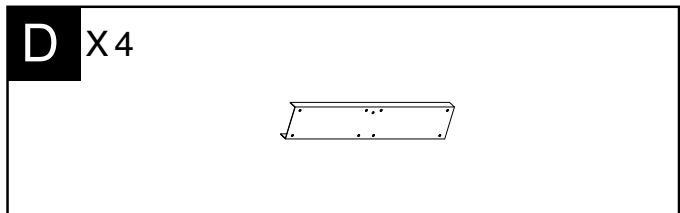
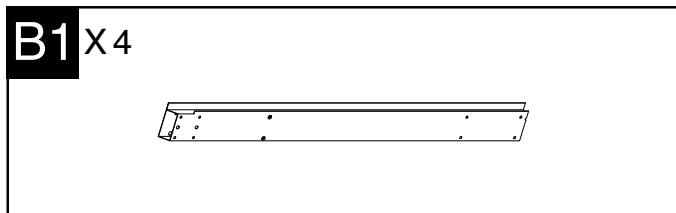
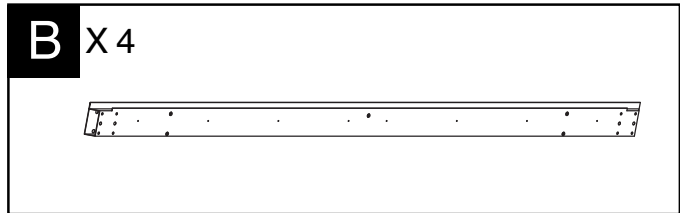
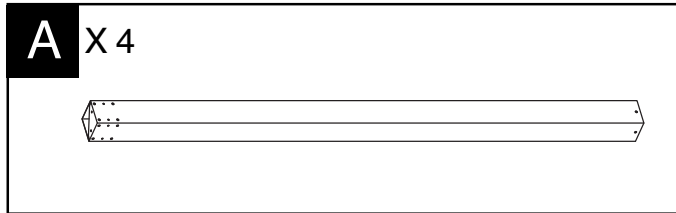


**W2** X 1



**Z** X 1





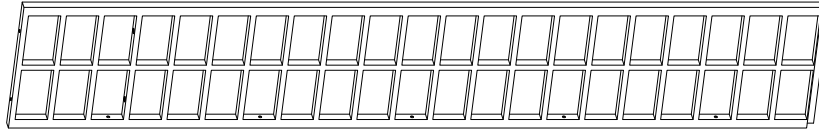
**M3** X 4



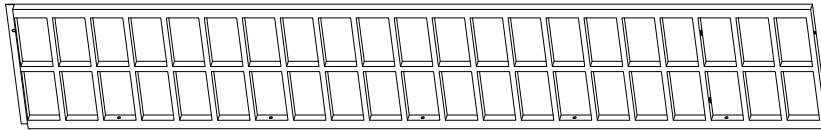
**M4** X 4



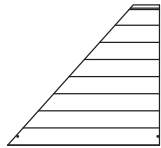
**L** X 4



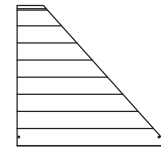
**L1** X 4



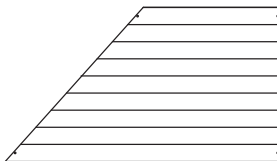
**O** X 4



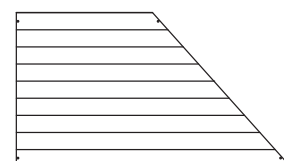
**N** X 4



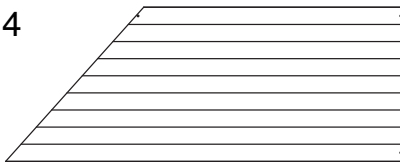
**O1** X 4



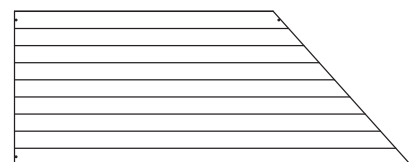
**N1** X 4



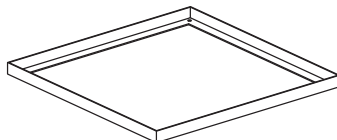
**O2** X 4



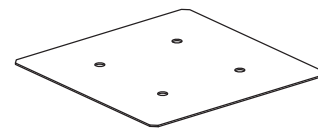
**N2** X 4



**H** X 12

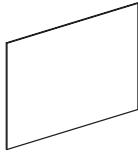


**C** X 6

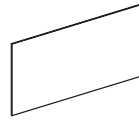


---

**C1** X 16



**C2** X 8



**R** X 16



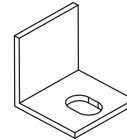
**R1** X 8

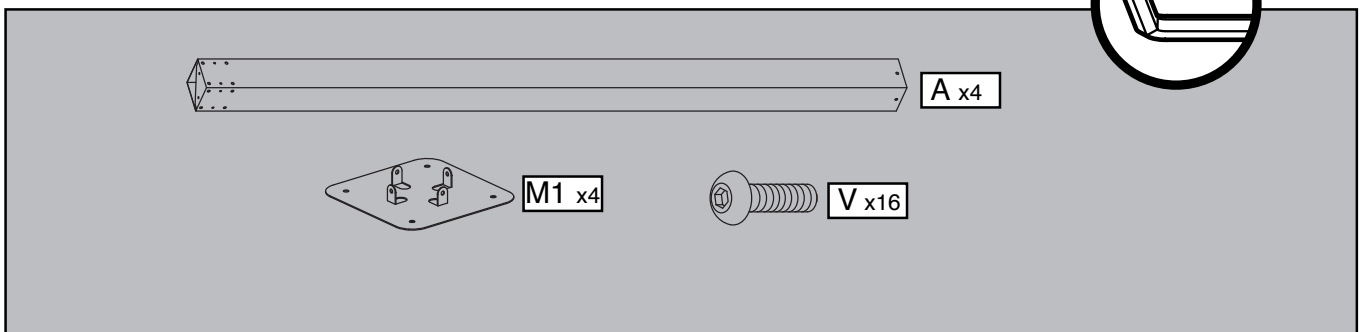
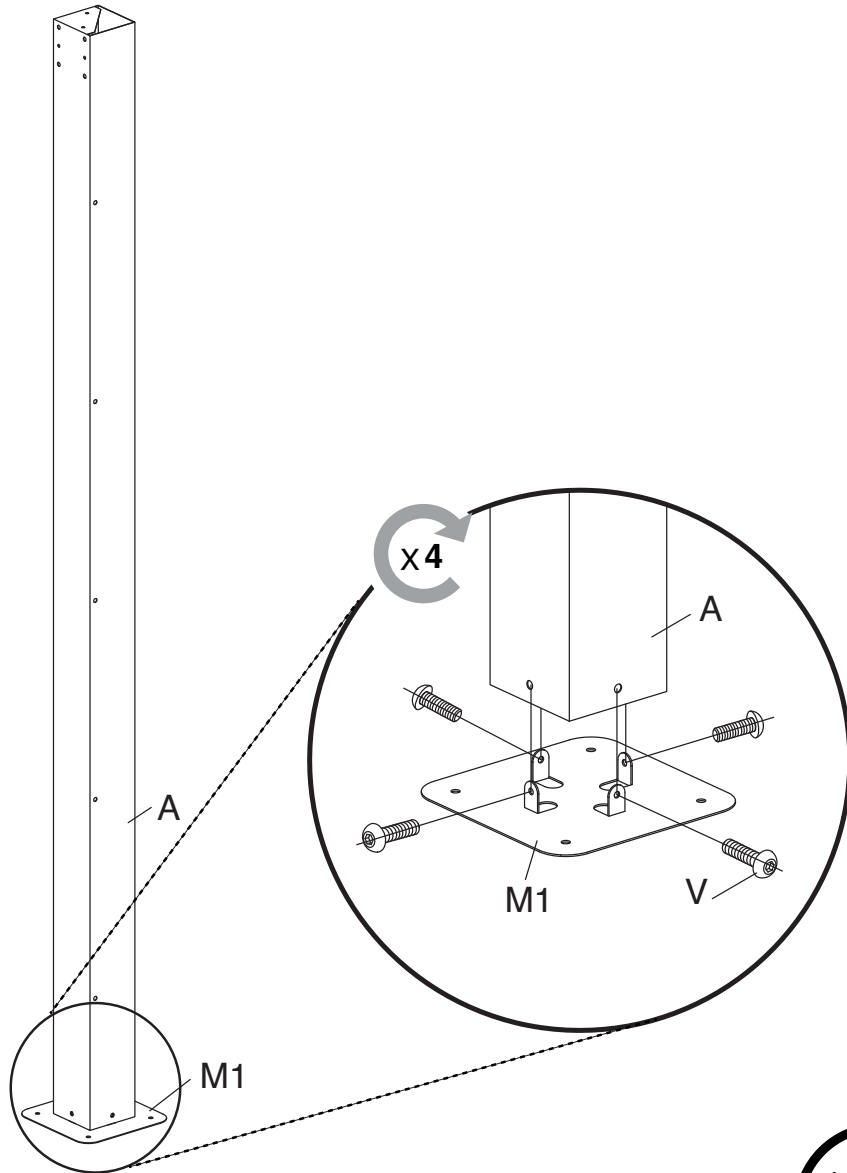


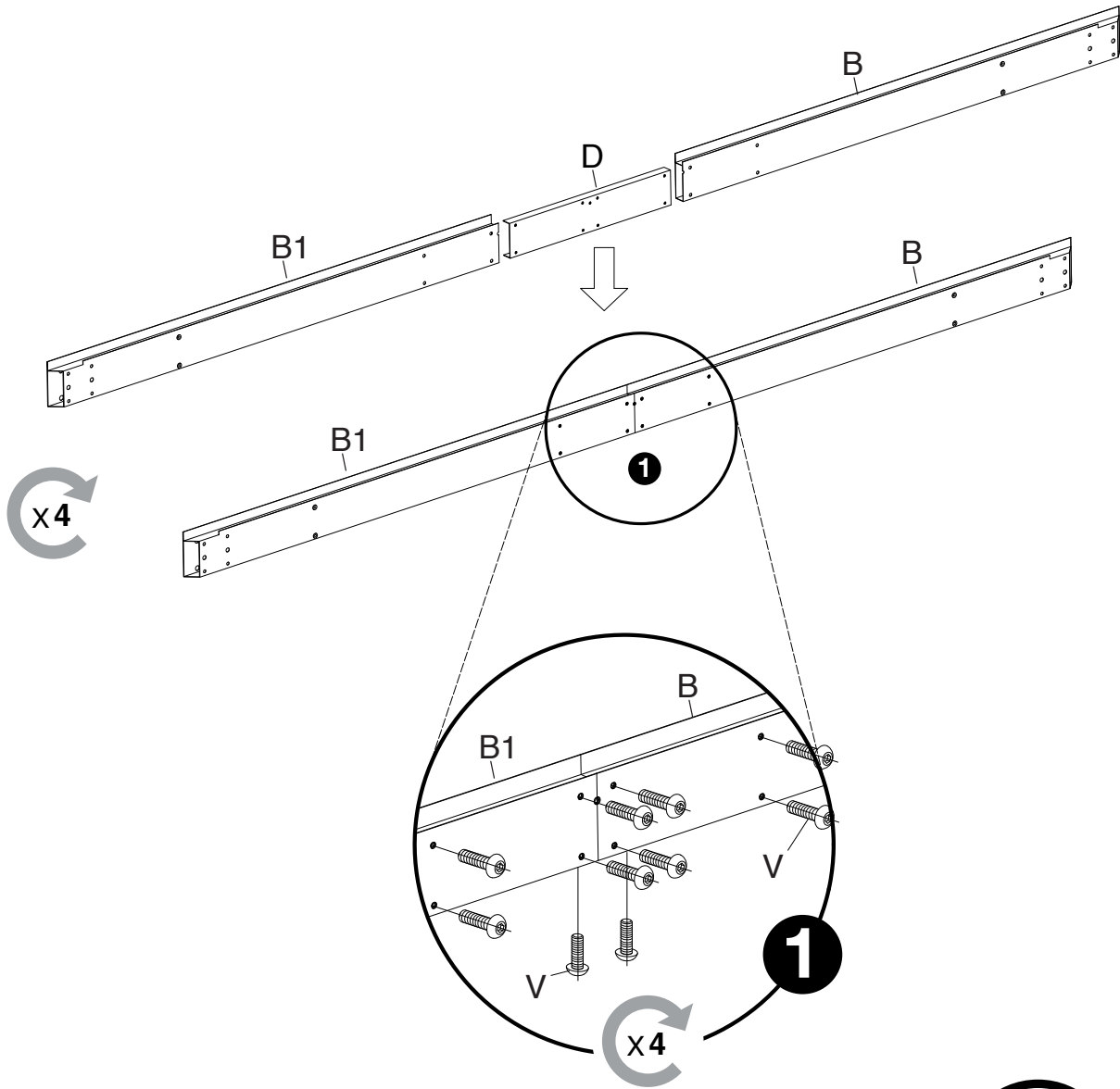
**D2** X 8



**L3** X 8





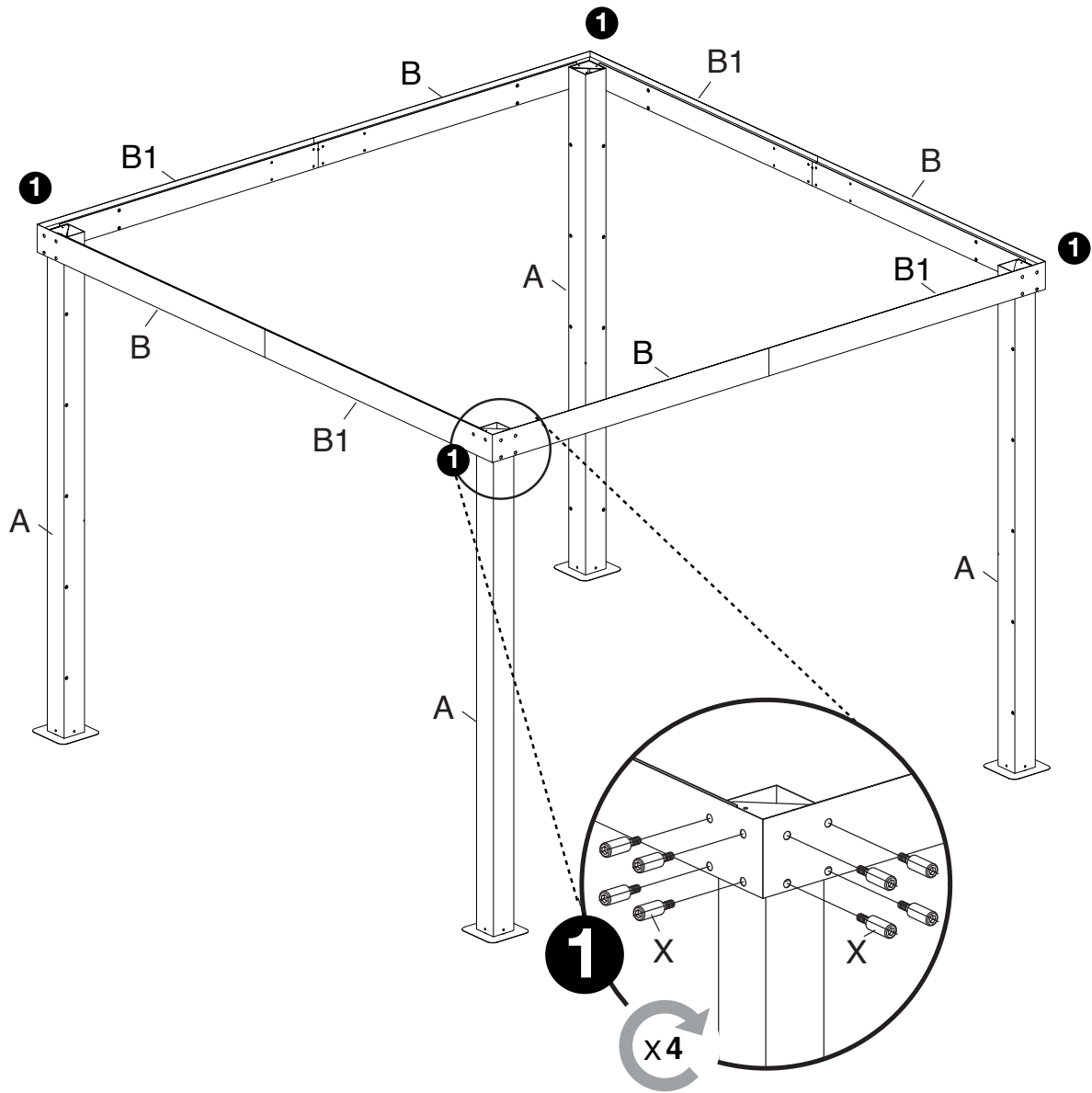


A parts list for step 1 is provided in a grey box. It includes:

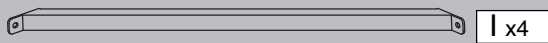
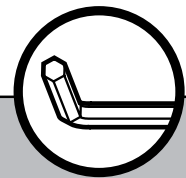
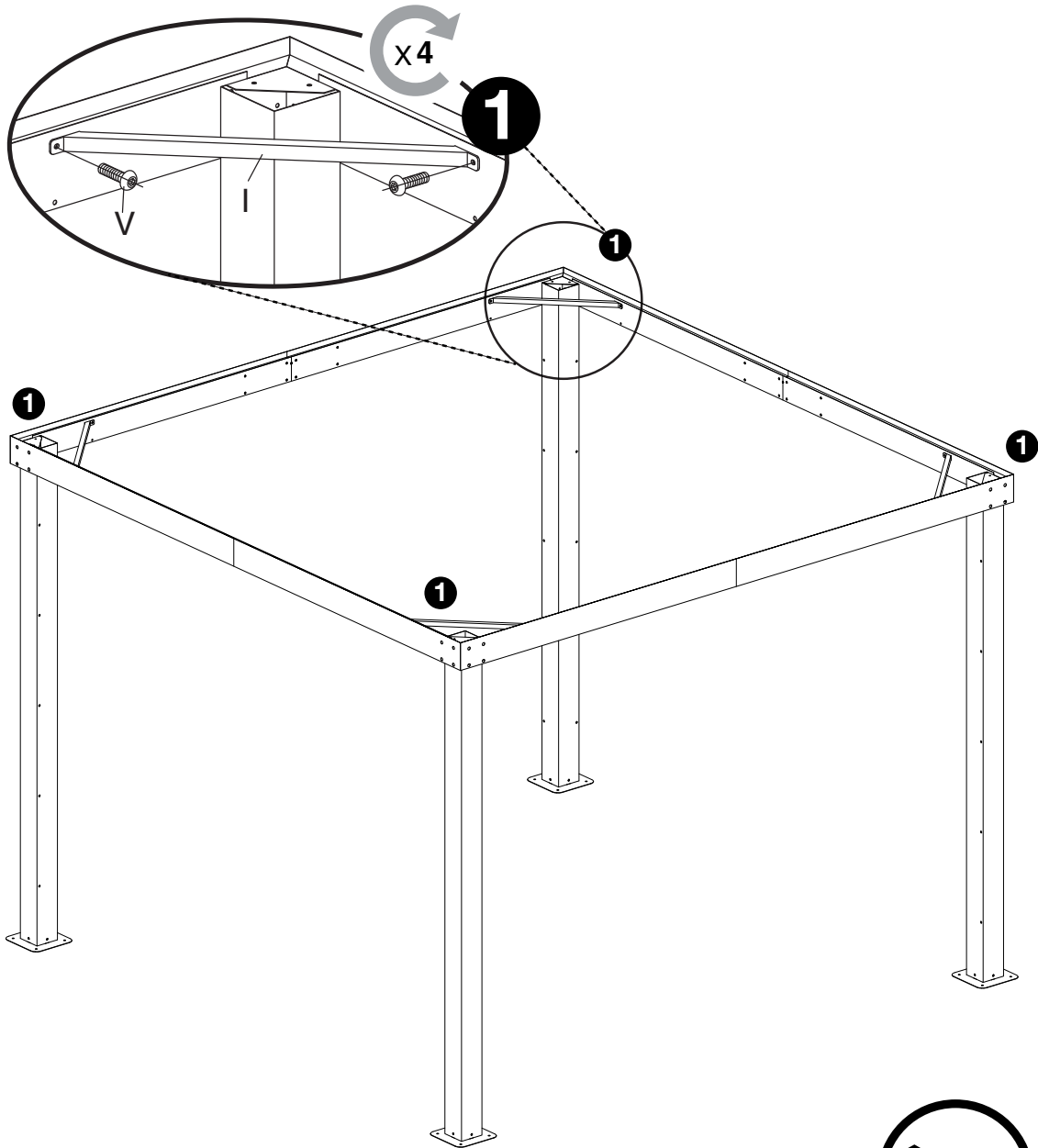
- Beam B: B x4
- Beam B1: B1 x4
- Beam D: D x4
- Screw and Washer: V x40

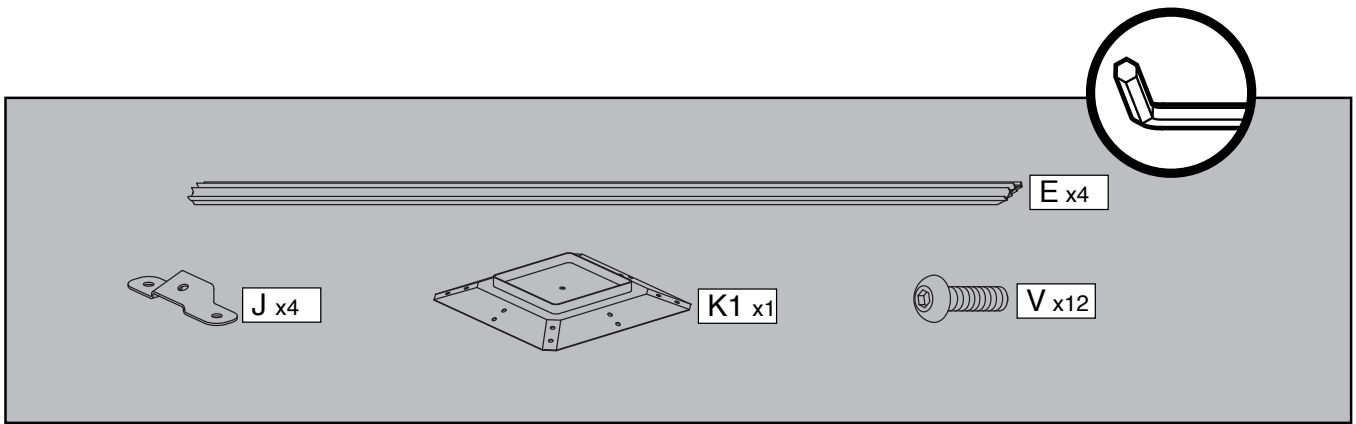
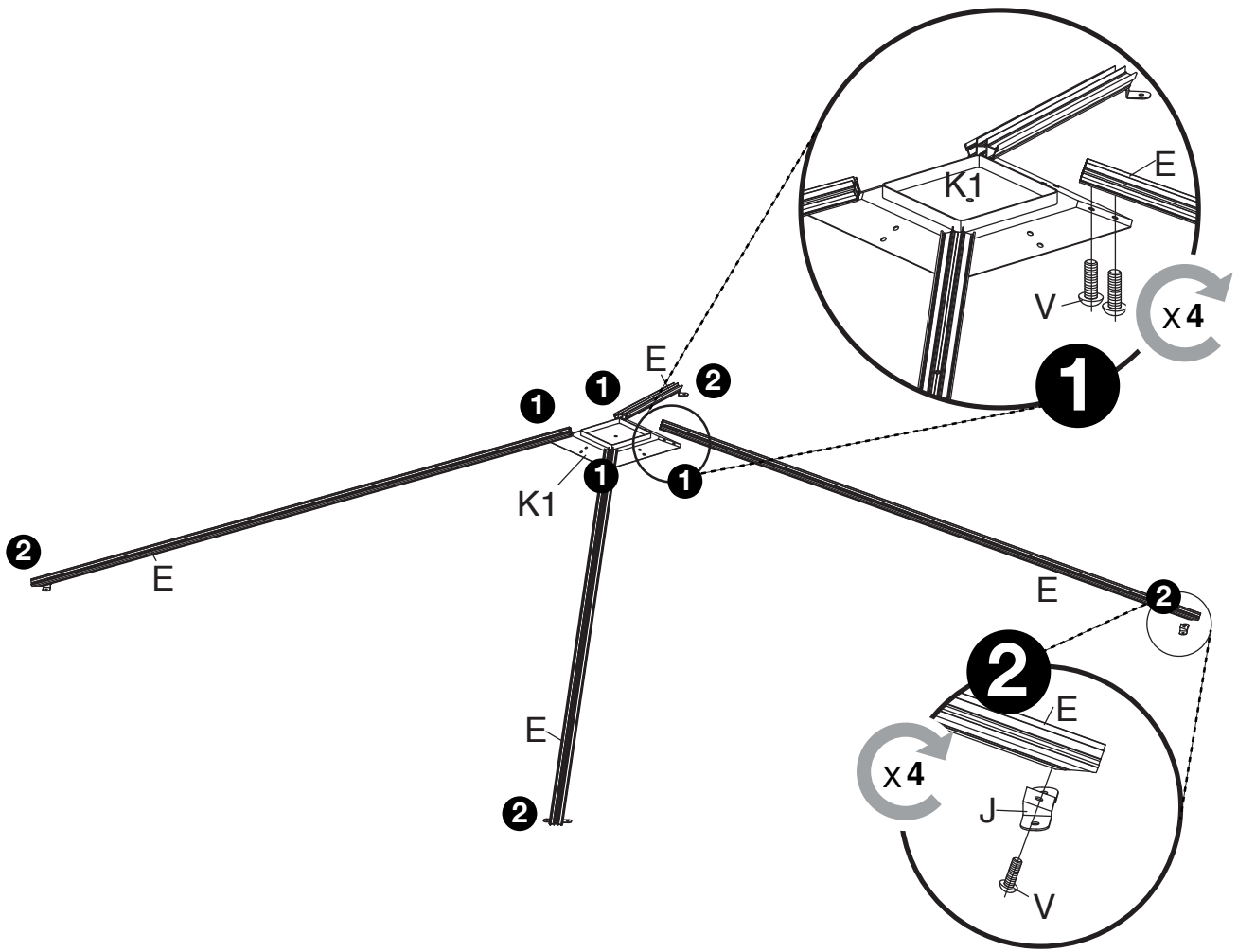
A circular icon shows an Allen key, indicating the tool required for this step.

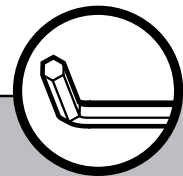
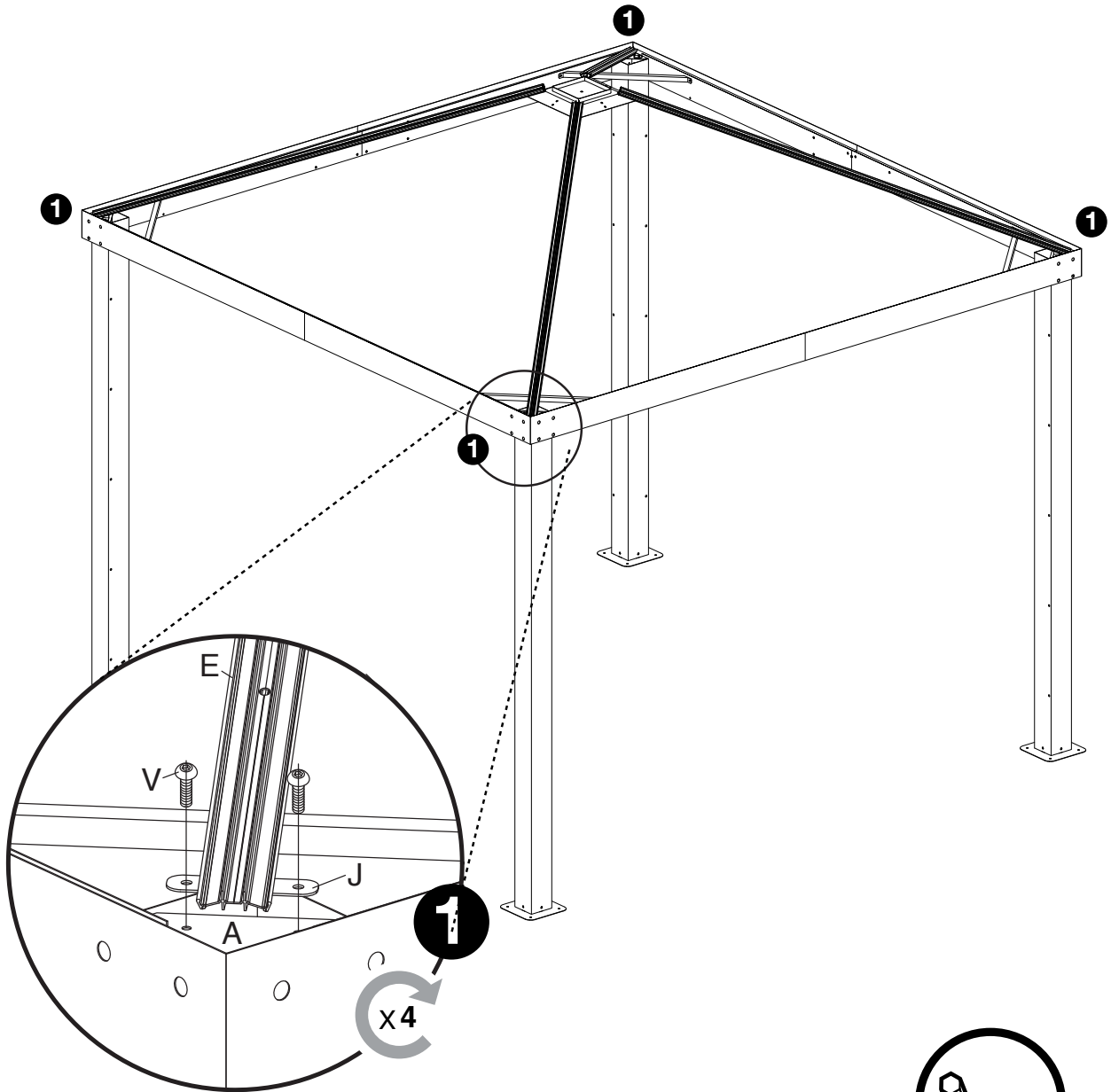


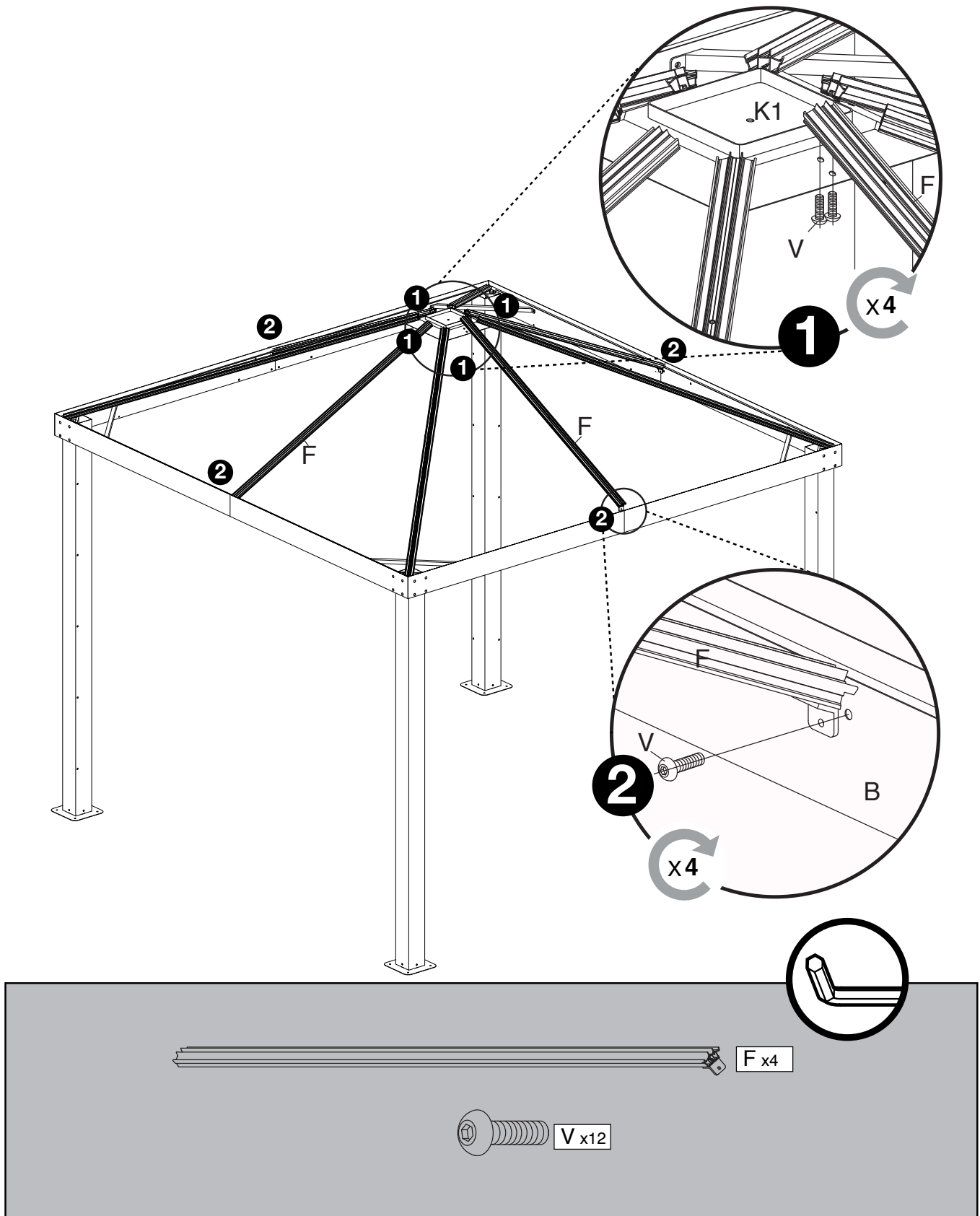


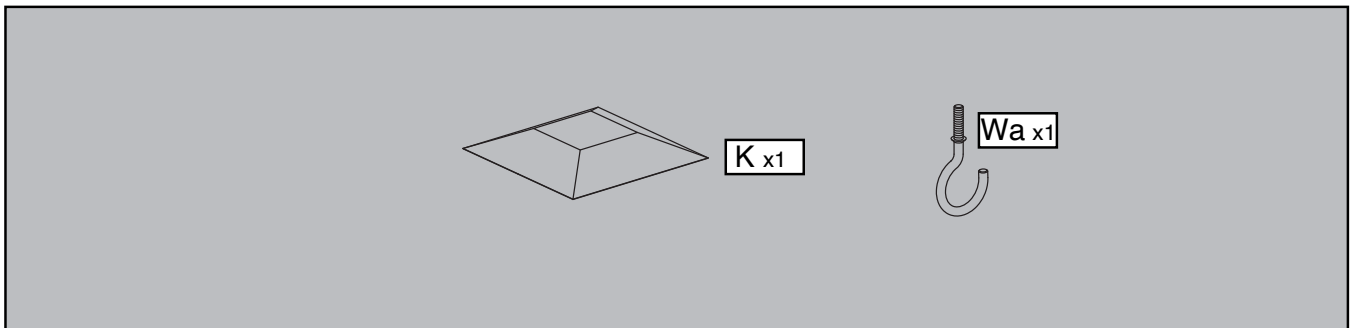
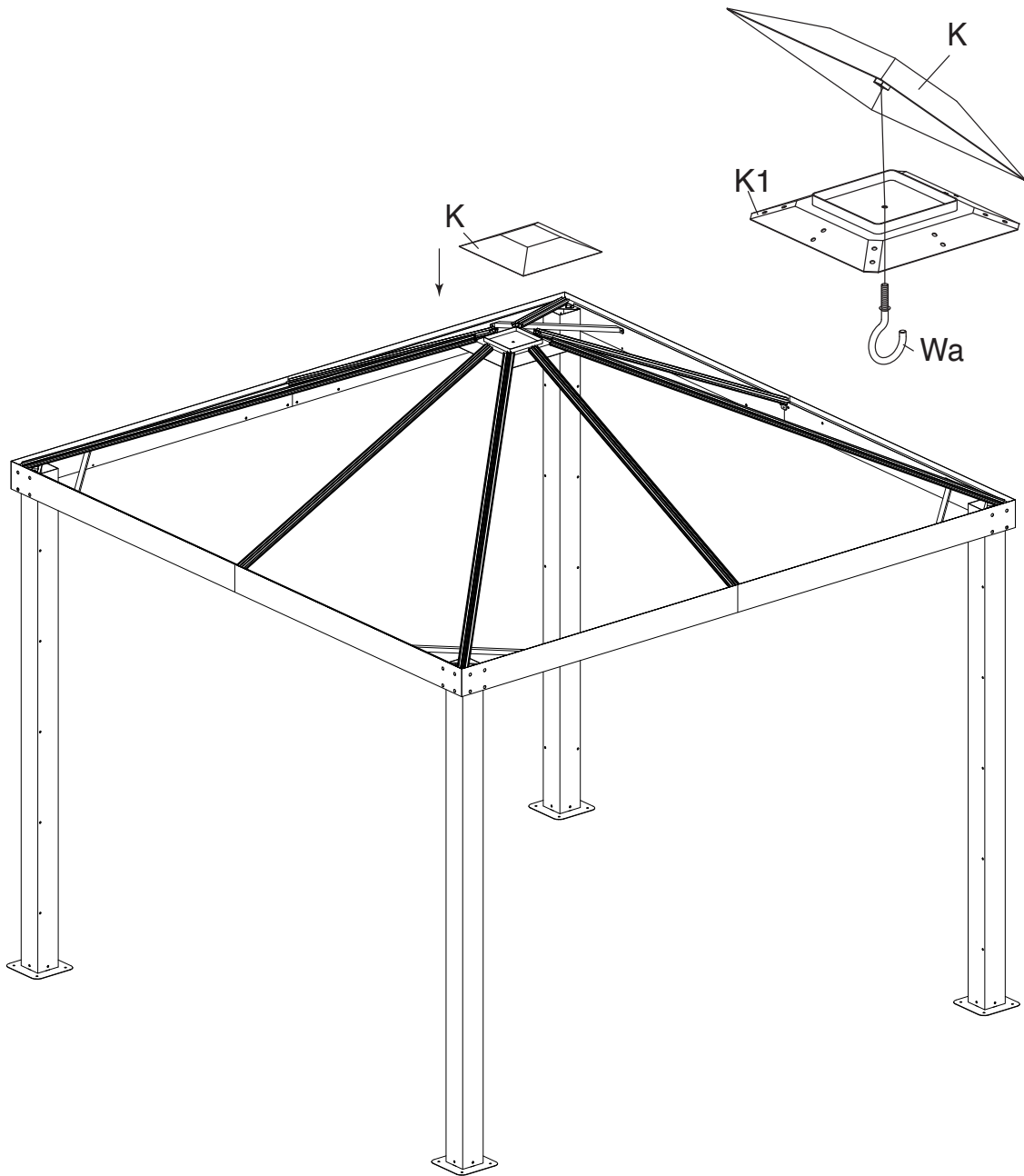
This panel contains the hardware for the assembly. On the left, a technical drawing of a screw is shown with the label 'X x32'. On the right, a circular icon depicts an Allen key, indicating the tool required for the assembly.



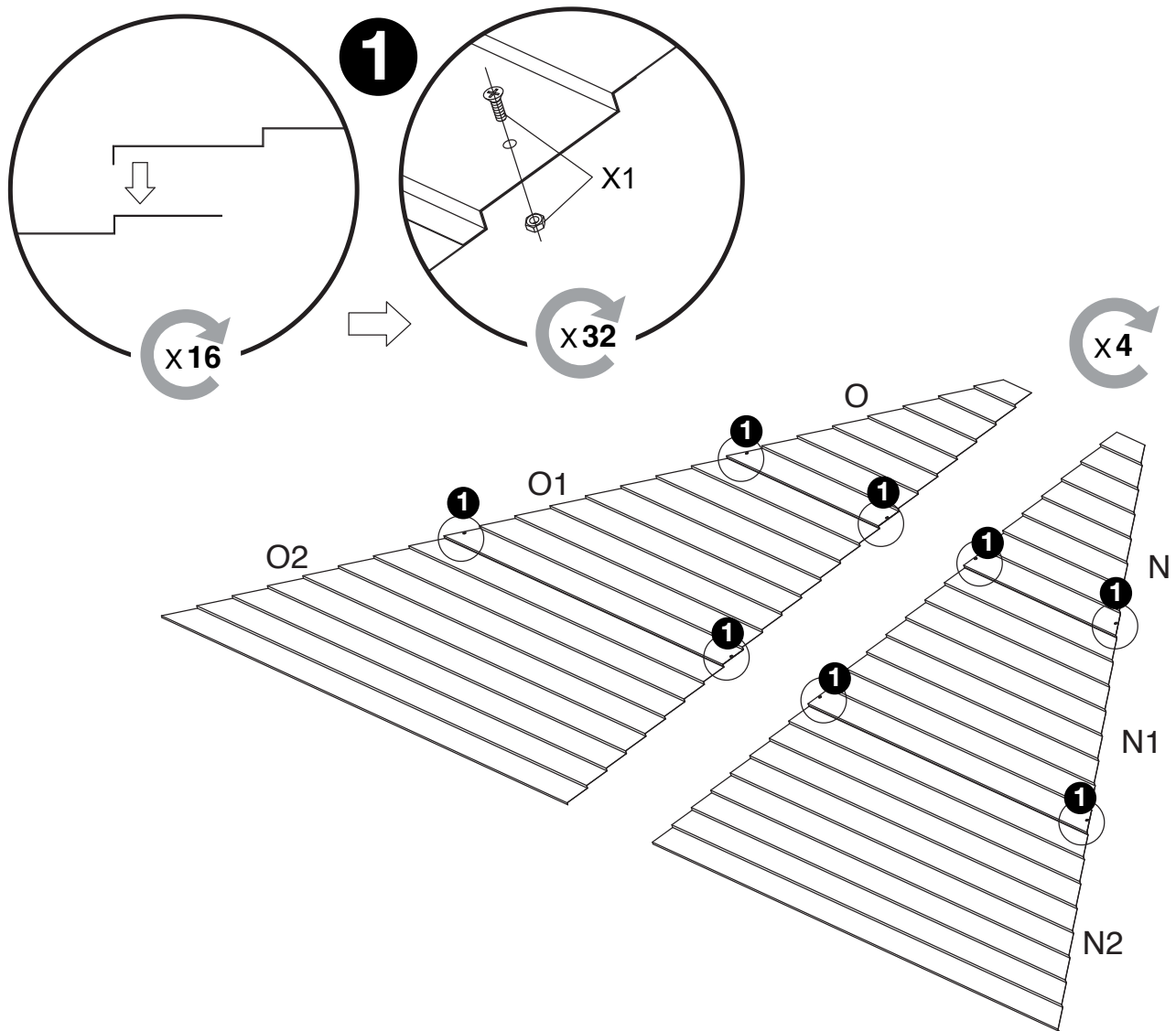








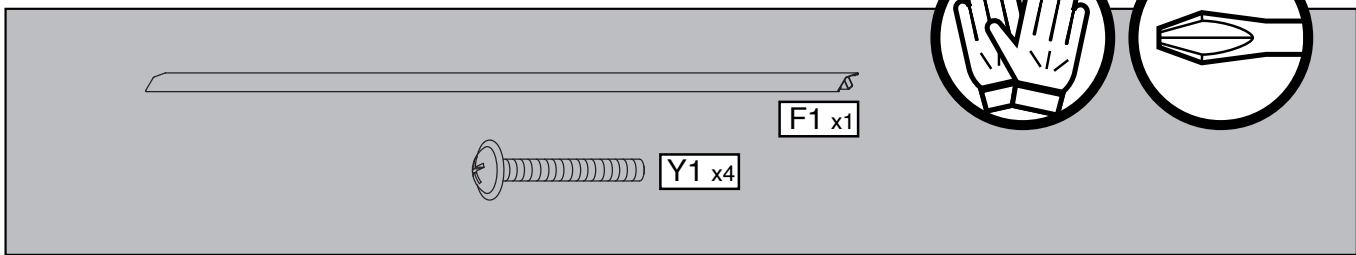
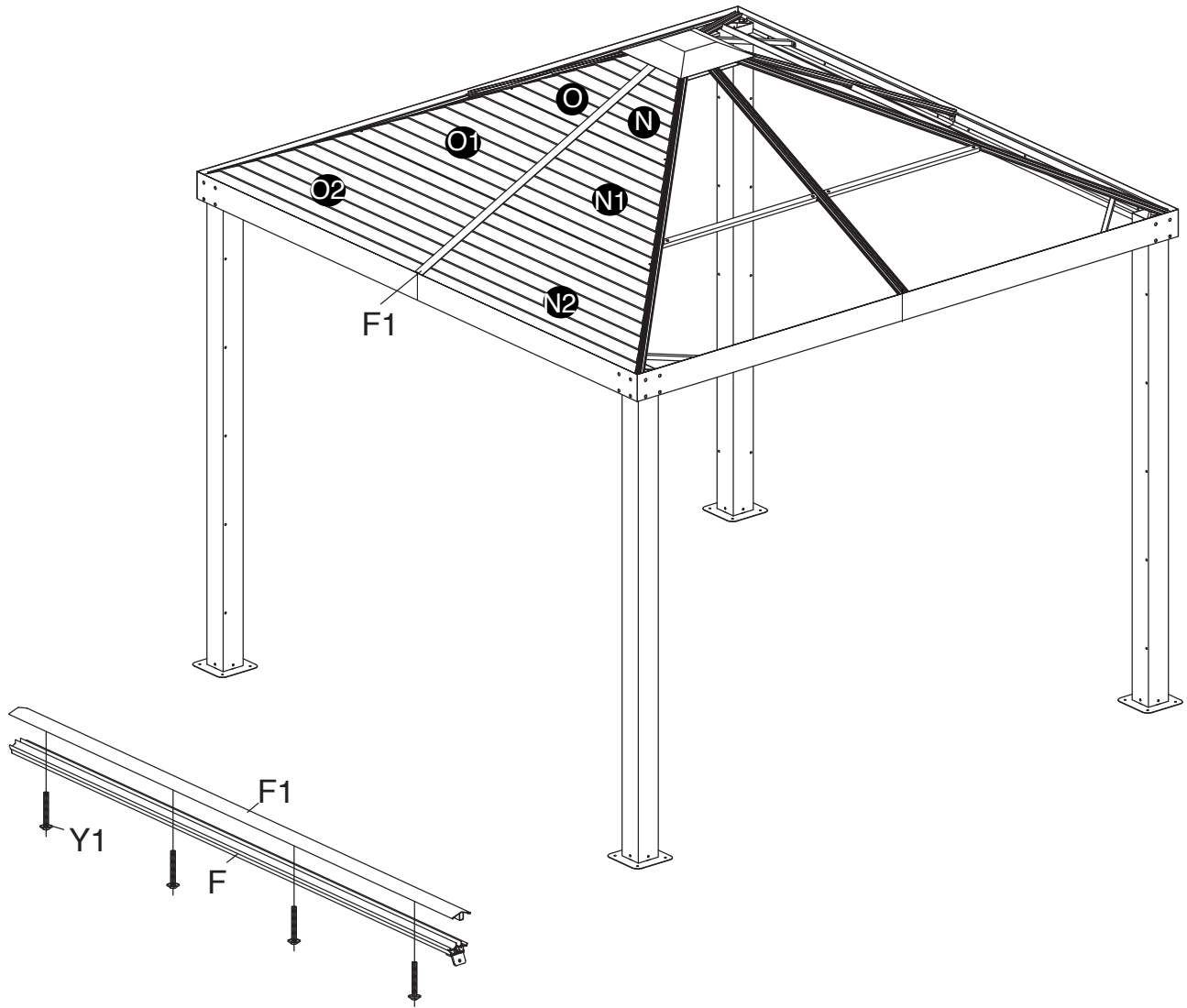


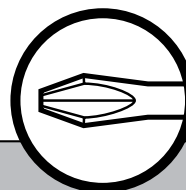
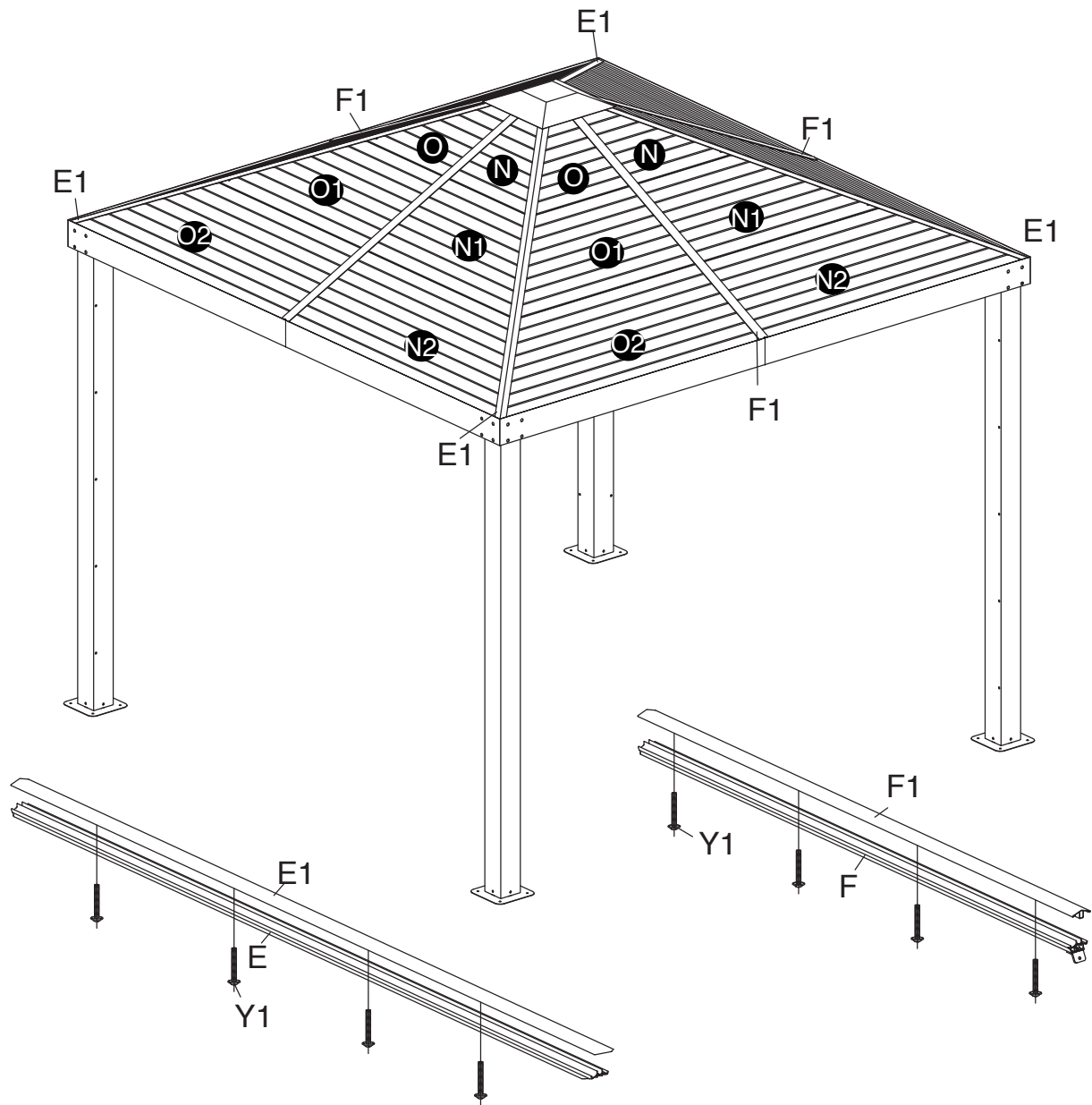


O x4    N x4    X1 x32

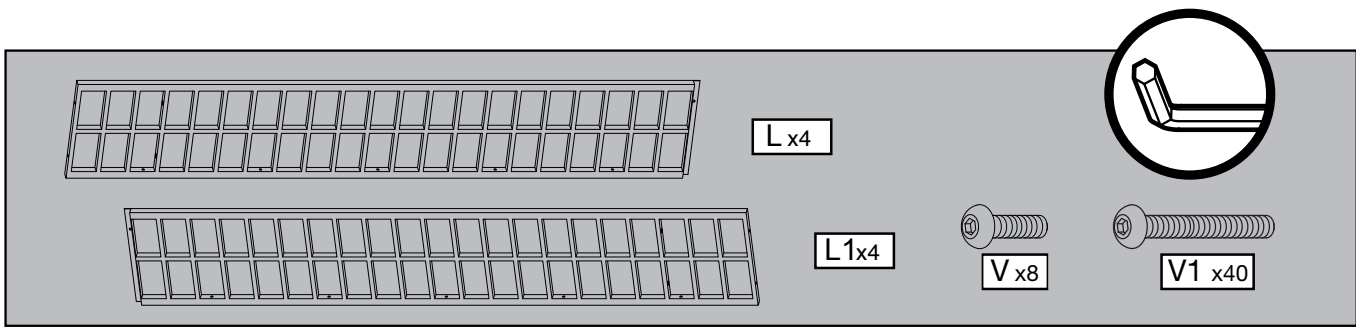
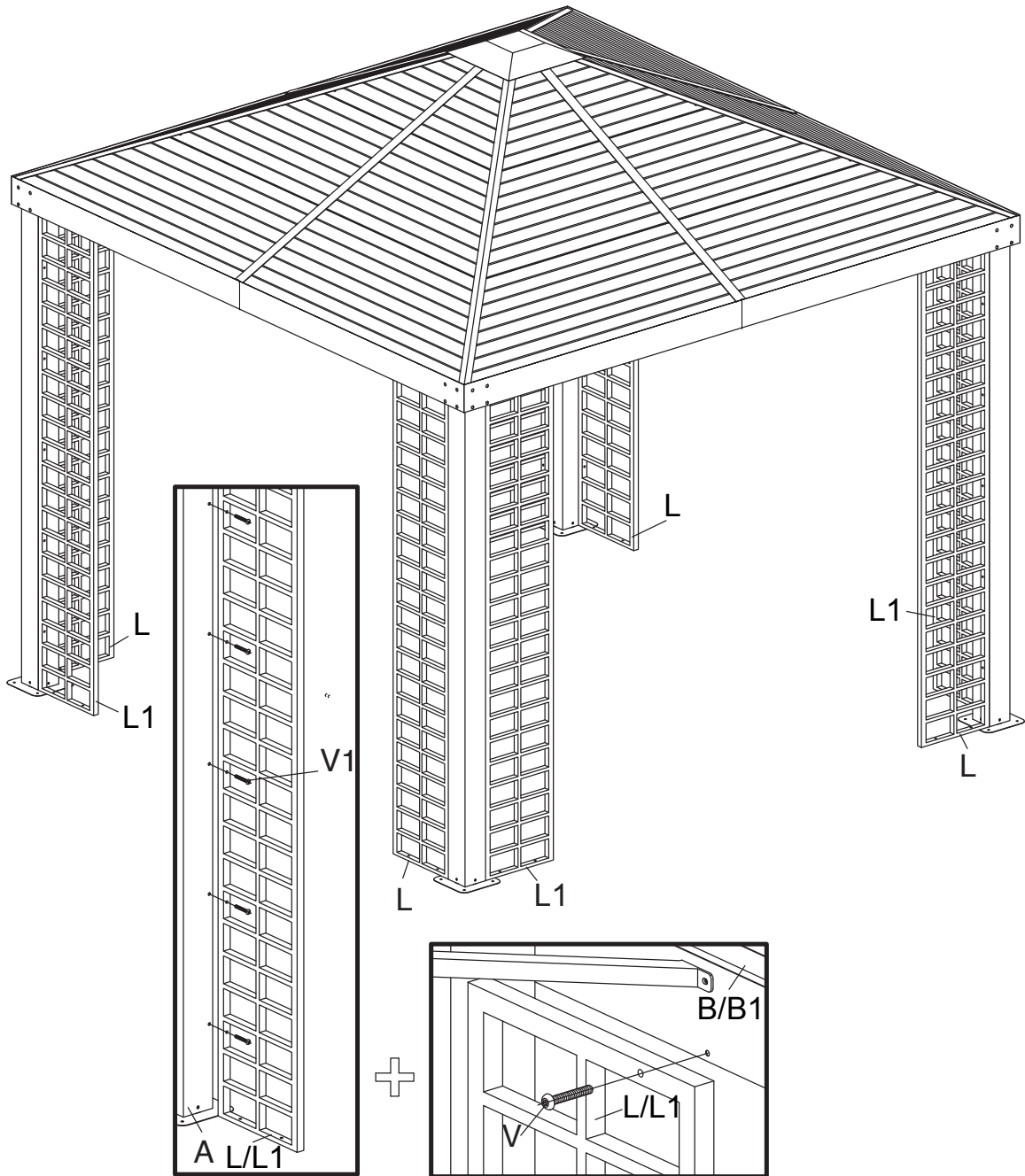
O1 x4    N1 x4    O2 x4    N2 x4

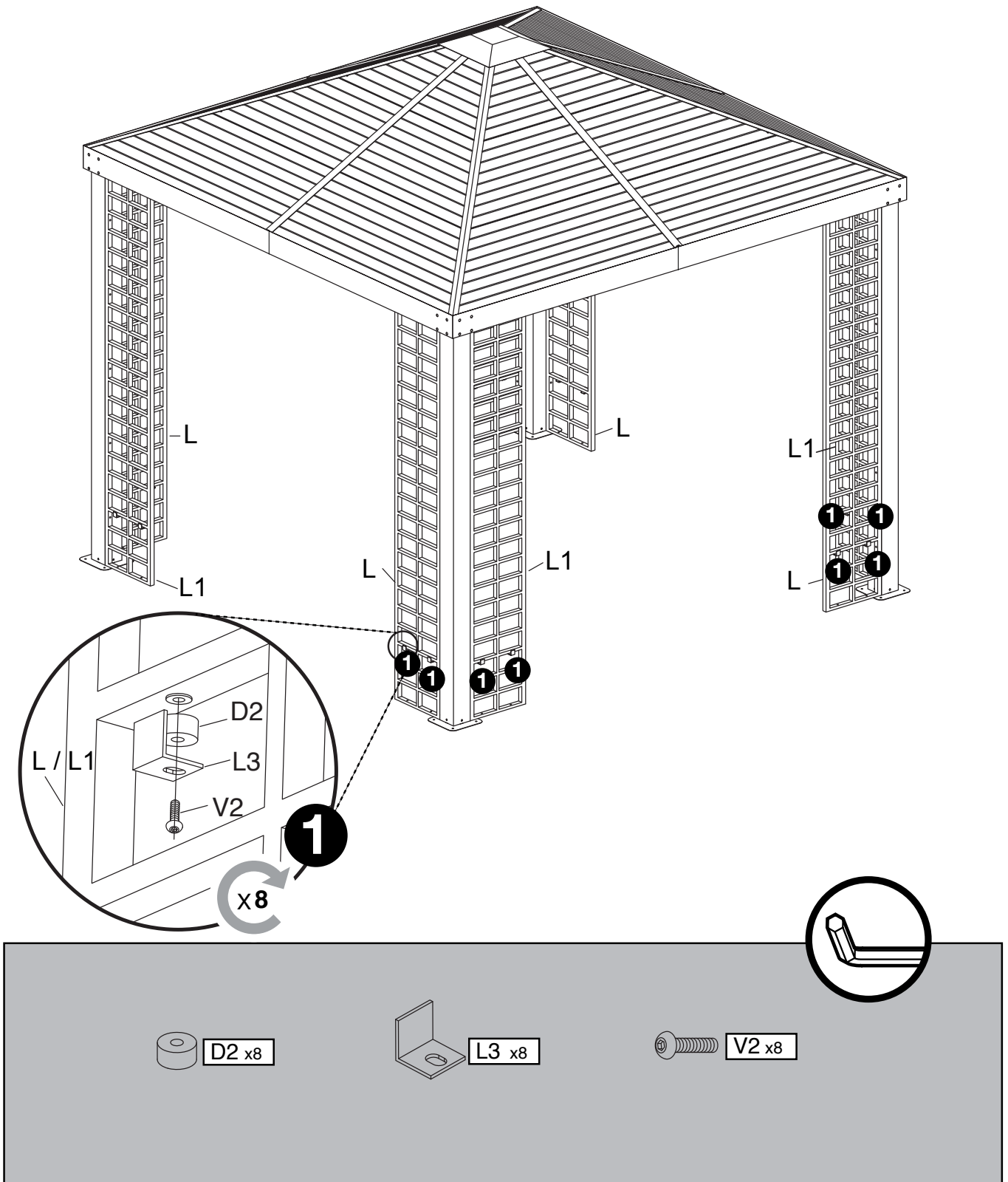


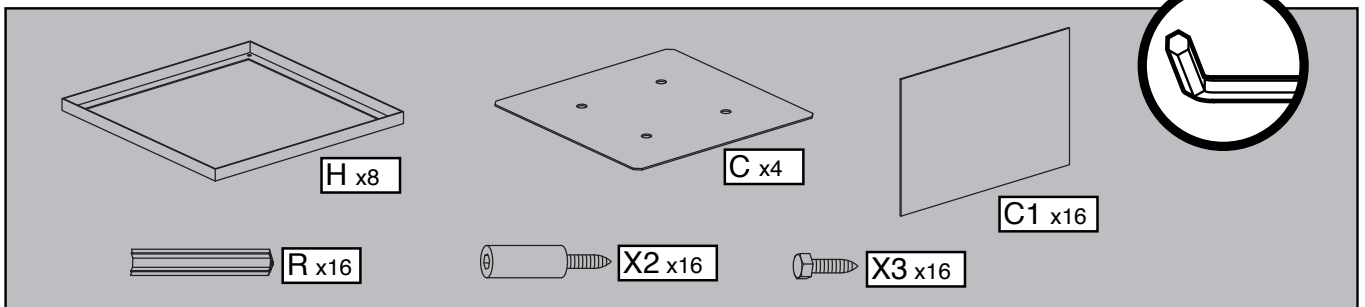
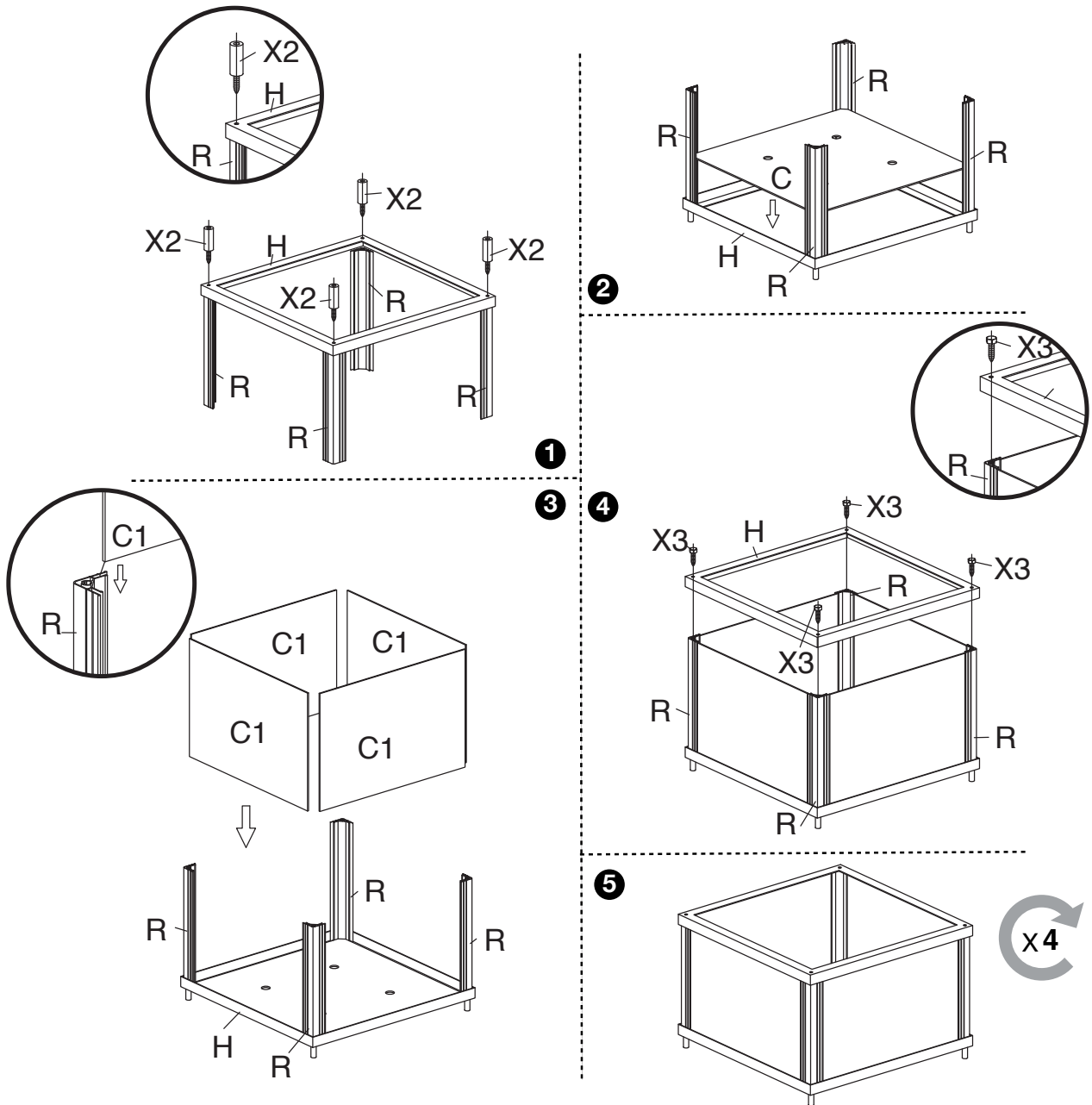


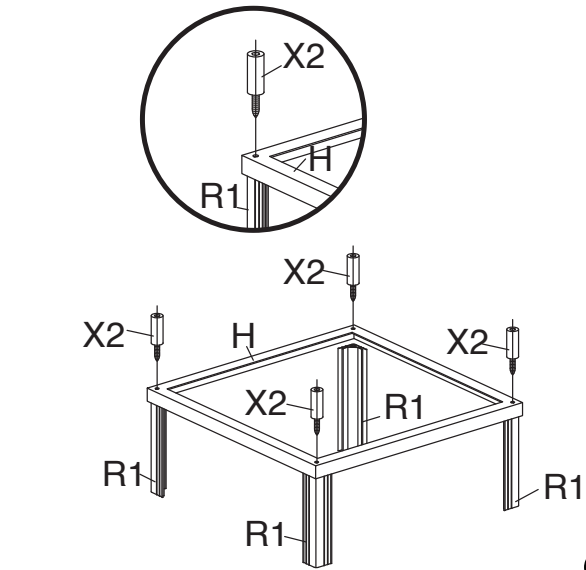


E1 x4  
F1 x3  
Y1 x28

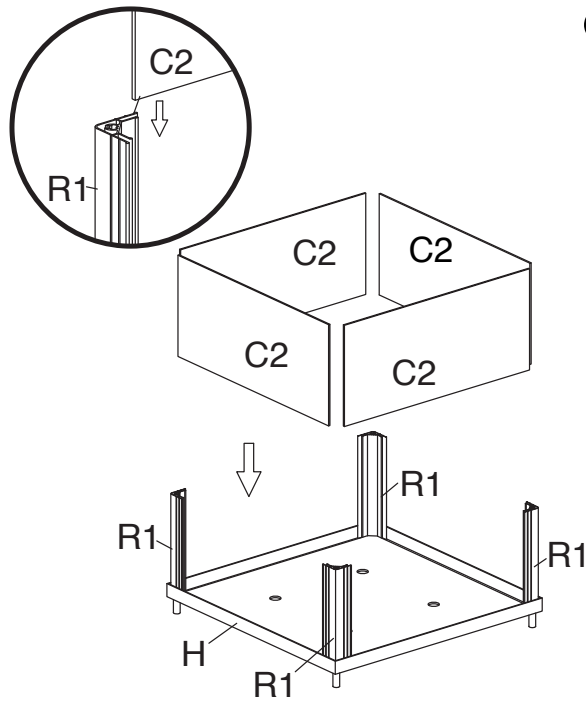




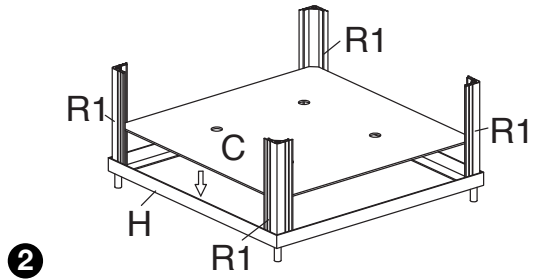




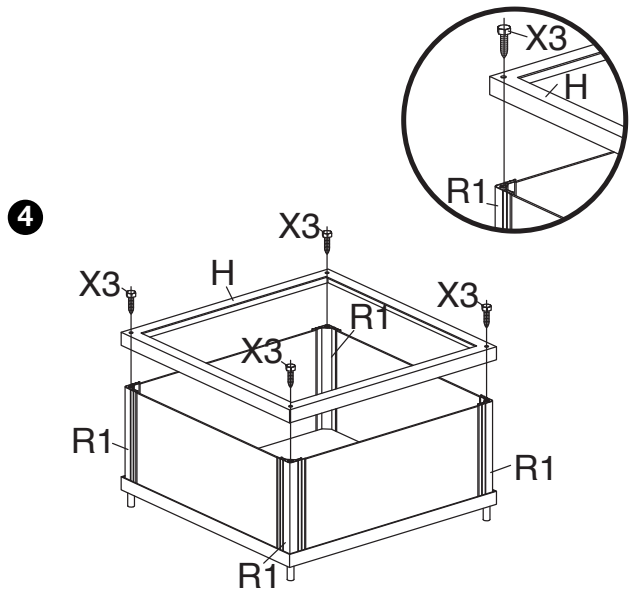
1



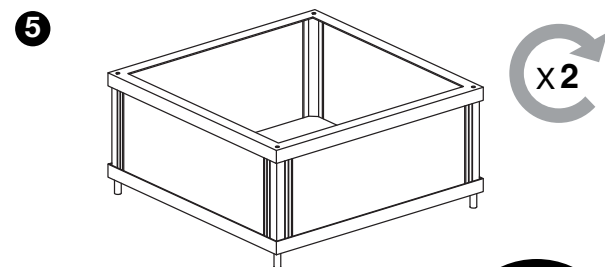
3



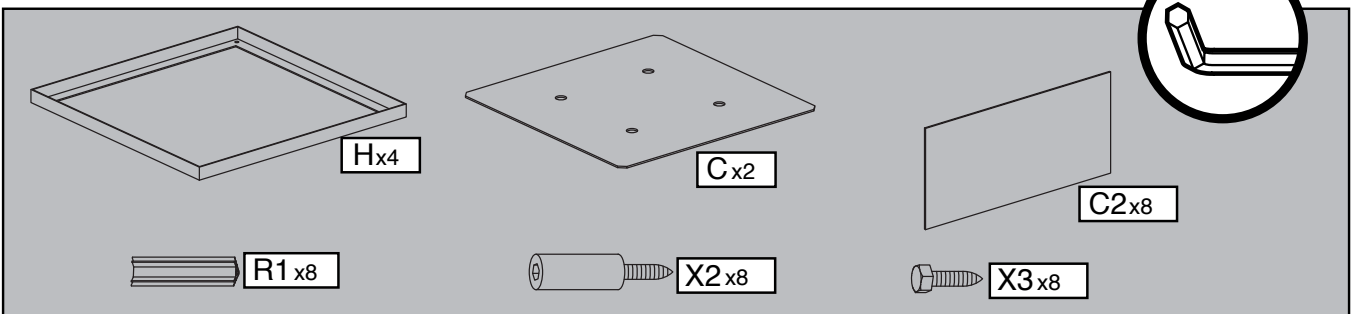
2

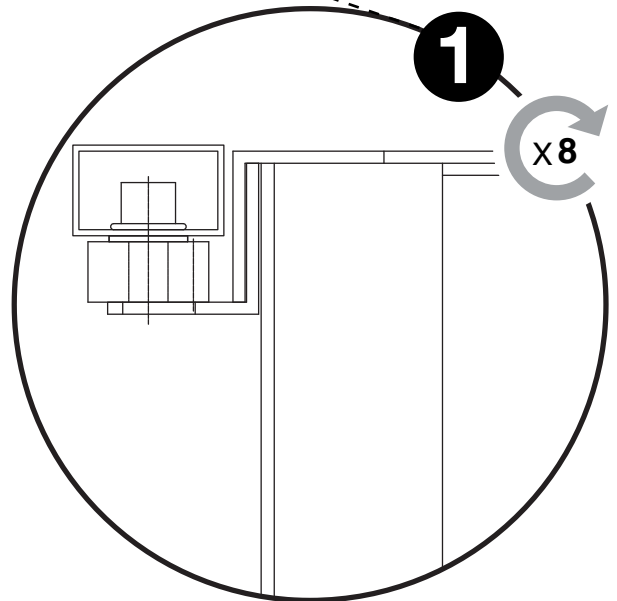
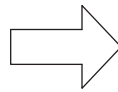
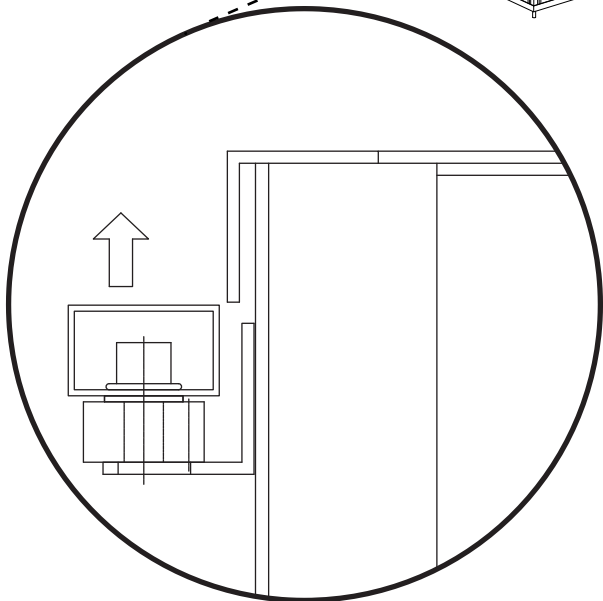
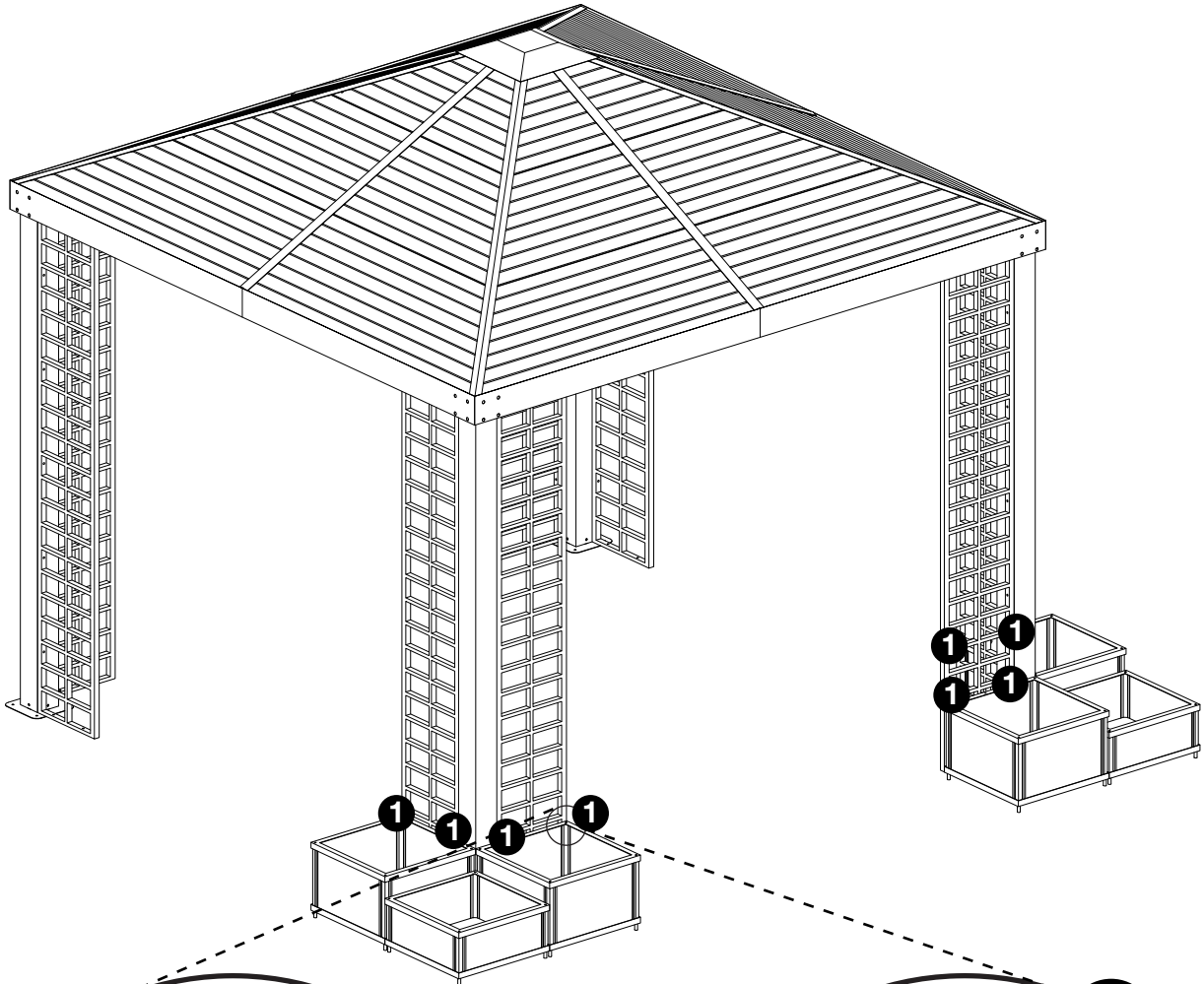


4



5









DISTRIBUTED BY:  
COSTCO WHOLESALE CORPORATION  
P.O. BOX 34535  
SEATTLE, WA 98124-1535  
USA  
1-800-774-2678  
WWW.COSTCO.COM

IMPORTADO POR:  
IMPORTADORA PRIMEX S.A. DE C.V.  
BLVD. MAGNOCENTRO NO. 4  
SAN FERNANDO LA HERRADURA  
HUIXQUILUCAN, ESTADO DE MÉXICO  
C.P. 52765  
RFC: IPR-930907-S70  
(55)-5246-5500  
WWW.COSTCO.COM.MX

COSTCO WHOLESALE SPAIN S.L.U.  
POLÍGONO EMPRESARIAL LOS GAVILANES  
C/ AGUSTÍN DE BETANCOURT, 17  
28906 GETAFE (MADRID) ESPAÑA  
NIF: B86509460  
900 111 155  
WWW.COSTCO.ES

COSTCO WHOLESALE ICELAND EHF.  
KAUPTÚN 3-7, 210 GARDABAER  
ICELAND  
WWW.COSTCO.IS

COSTCO WHOLESALE KOREA, LTD.  
40, ILJIK-RO  
GWANGMYEONG-SI  
GYEONGGI-DO, 14347, KOREA  
1899-9900  
WWW.COSTCO.CO.KR

COSTCO (CHINA) INVESTMENT CO., LTD.  
NO.5178, KANGXIN ROAD,  
PUDONG NEW AREA, SHANGHAI  
CHINA 201315  
+86-21-6257-7065

COSTCO WHOLESALE SWEDEN AB  
BOX 614  
114 11 STOCKHOLM  
SWEDEN  
WWW.COSTCO.SE

COSTCO WHOLESALE CANADA LTD.\*  
415 W. HUNT CLUB ROAD  
OTTAWA, ONTARIO  
K2E 1C5, CANADA  
1-800-463-3783  
WWW.COSTCO.CA

\* FAISANT AFFAIRE AU QUÉBEC SOUS  
LE NOM LES ENTREPÔTS COSTCO

COSTCO WHOLESALE UK LTD /  
COSTCO ONLINE UK LTD  
HARTSPRING LANE  
WATFORD, HERTS  
WD25 8JS  
UNITED KINGDOM  
01923 213113  
WWW.COSTCO.CO.UK

COSTCO FRANCE  
1 AVENUE DE BRÉHAT  
91140 VILLEBON-SUR-YVETTE  
FRANCE  
01 80 45 01 10  
WWW.COSTCO.FR

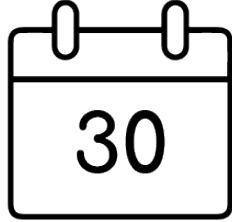
COSTCO WHOLESALE AUSTRALIA PTY LTD  
17-21 PARRAMATTA ROAD  
LIDCOMBE NSW 2141  
AUSTRALIA  
WWW.COSTCO.COM.AU

COSTCO WHOLESALE JAPAN LTD.  
2 KAKUCHI, 2 GAIKU, KANEDA-NISHI  
361 URIKURA, KISARAZU SHI  
CHIBA, 292-0007 JAPAN  
0570-200-800  
WWW.COSTCO.CO.JP

COSTCO WHOLESALE NEW ZEALAND LIMITED  
2 GUNTON DRIVE  
WESTGATE  
AUCKLAND 0814  
NEW ZEALAND  
WWW.COSTCO.CO.NZ

MADE IN CHINA  
FABRIQUÉ EN CHINE  
HECHO EN CHINA

**Register • Enregistrer • Regístrate**  
**온라인 등록 • Registrieren**



**[ShelterLogic.com/product-registration](https://ShelterLogic.com/product-registration)**

**SOJAG ■ I**