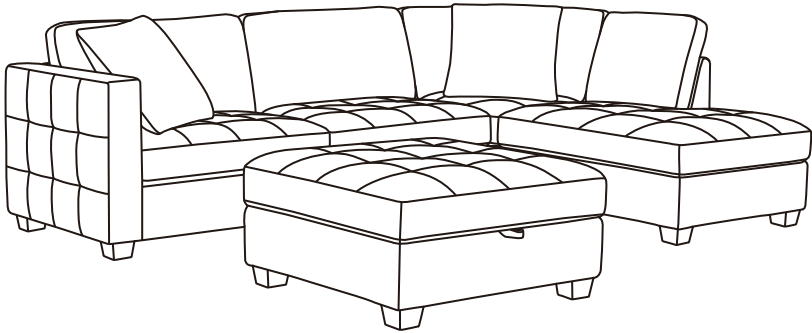


# Thomasville®

**3-PIECE FABRIC SECTIONAL WITH STORAGE OTTOMAN**  
3ピースファブリックセクショナル、収納オットマン付き



ASSEMBLY AND CARE INSTRUCTIONS  
組み立てとお手入れ方法

IMPORTANT, RETAIN FOR FUTURE REFERENCE: READ CAREFULLY.

重要:ご使用前に本書をお読みいただき、内容を理解した上で組み立ててお使いください。  
組立説明書は必要に応じて確認できるよう大切に保管してください。

**WARNING: DO NOT ALLOW CHILDREN TO PLAY OR NEAR THIS PRODUCT. DON'T LEAVE CHILDREN UNATTENDED.**

警告: この製品の上や近くでお子様を遊ばせないで下さい。お子様を放置しないでください。

**ITM. / ART. 1782924**  
**1783166**

**M# 2948-8709-61&76&17S**  
**2948-6426-61&76&17S**

THIS SECTIONAL CAN SUPPORT UP TO:  
耐荷重:

**113.4 kg / 250 lb**

PER SEAT / 席ごとに



Please contact our customer service team before returning to store. Allow us to solve your issue.  
For assistance with assembly or installation, parts and customer service, call:  
Phone number: 0570-200-800 (customer service)  
or email to: [www.costco.co.jp](http://www.costco.co.jp)

**最寄りのコストコ倉庫店にて返品・交換を受け付けておりますが、組立、設置、部品  
に問題がある場合は返品の前に下記カスタマーサービスへご連絡をお願いいたします。  
問題解決のお手伝いをさせていただきます。**

**お問い合わせ：**

**電話番号：0570-200-800 (カスタマーサービス)**

**お問い合わせ(チャット)：[www.costco.co.jp](http://www.costco.co.jp)**

Distributed by:  
Costco Wholesale Corporation  
P.O. Box 34535  
Seattle, WA 98124-1535  
USA  
1-800-774-2678  
[www.costco.com](http://www.costco.com)

Costco Wholesale Canada Ltd.\*  
415 W. Hunt Club Road  
Ottawa, Ontario  
K2E 1C5, Canada  
1-800-463-3783  
[www.costco.ca](http://www.costco.ca)  
\* faisant affaire au Québec sous  
le nom les Entrepôts Costco

Importado por:  
Importadora Primex S.A. de C.V.  
Blvd. Magnocentro No. 4  
San Fernando La Herradura  
Huixquilucan, Estado de México  
C.P. 52765  
RFC: IPR-930907-S70  
(55)-5246-5500  
[www.costco.com.mx](http://www.costco.com.mx)

Costco Wholesale Australia Pty Ltd  
17-21 Parramatta Road  
Lidcombe NSW 2141  
Australia  
[www.costco.com.au](http://www.costco.com.au)

Costco Wholesale Japan Ltd.  
2 Kakuchi, 2 Gaiku, Kaneda-Nishi  
361 Urakura, Kisarazu shi  
Chiba, 292-0007 Japan  
0570-200-800  
[www.costco.co.jp](http://www.costco.co.jp)

Costco Wholesale Spain S.L.U.  
Polígono Empresarial Los Gavilanes  
C/ Agustín de Betancourt, 17  
28906 Getafe (Madrid) España  
NIF: B86509460  
900 111 155  
[www.costco.es](http://www.costco.es)

Costco Wholesale Iceland ehf.  
Kauptún 3-7, 210 Gardabaer  
Iceland  
[www.costco.is](http://www.costco.is)

Costco France  
1 avenue de Bréhat  
91140 Villebon-sur-Yvette  
France  
01 80 45 01 10  
[www.costco.fr](http://www.costco.fr)

Costco Wholesale Korea, Ltd.  
40, Iljik-ro  
Gwangmyeong-si  
Gyeonggi-do, 14347, Korea  
1899-9900  
[www.costco.co.kr](http://www.costco.co.kr)

Costco Wholesale New Zealand Limited  
2 Gunton Drive  
Westgate  
Auckland 0814  
New Zealand  
[www.costco.co.nz](http://www.costco.co.nz)

Costco (China) Investment Co., Ltd.  
Room 01 Mezzanine  
No. 5178, Kang Xin Highway  
Pudong New District  
Shanghai  
China 201315  
+86-21-6257-7065

Costco Wholesale Sweden AB  
Box 614  
114 11 Stockholm  
Sweden  
[www.costco.se](http://www.costco.se)

MADE IN CHINA / 中国製

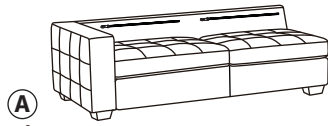
## CUSHION ATTENTION

Product can sometimes shift in the box and become compressed during shipping; or under normal use, some cushion designs may compress more easily. If cushions appear to be compressed, wavy, or wrinkled, they can easily be “fluffed” by hand. Loose cushions can be removed and patted firmly by hand on all sides and edges until the appearance is improved. Fixed cushions can also be patted firmly by hand until appearance improves. After initial unboxing, allow 24-48 hours for cushions to fully rebound to their normal shape.

### クッションの取り扱い

輸送中に箱の中で製品が動いて圧縮されることがあります。また、通常の使用においても、クッションのデザインによっては圧縮されやすいものがあります。クッションが圧縮されたり、波打ったり、しわになったりしているように見える場合は、手で簡単に元にもどすことができます。形がくずれたクッションは取り外して、形がよくなるまですべての側面と縁を手でしっかりと叩いてください。固定されたクッションも、手でしっかりとたたき事で形を戻すことができます。最初に箱から出した後はクッションが元の形に戻るまで 24～48 時間かかります。

# PARTS/部品



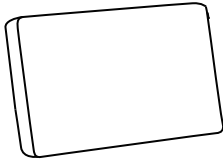
**A**  
x1  
**Loveseat**  
二人掛け



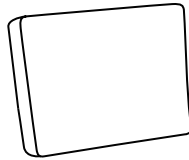
**B**  
x1  
**Chaise**  
長椅子



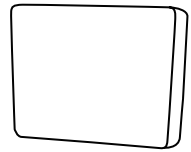
**C**  
x1  
**Storage ottoman**  
収納オットマン



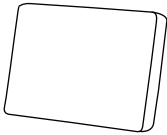
**D**  
x2  
**Back cushion**  
背もたれクッション



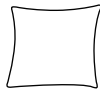
**E**  
x1  
**Back cushion**  
背もたれクッション



**F**  
x1  
**Back cushion**  
背もたれクッション



**G**  
x1  
**Back cushion**  
背もたれクッション



**H**  
x2  
**Pillow**  
枕



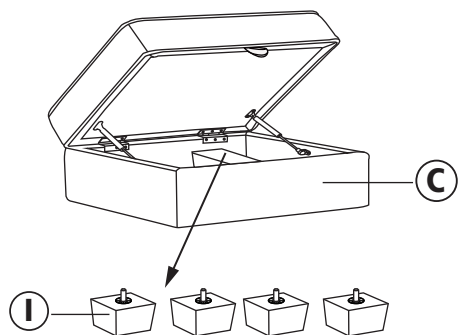
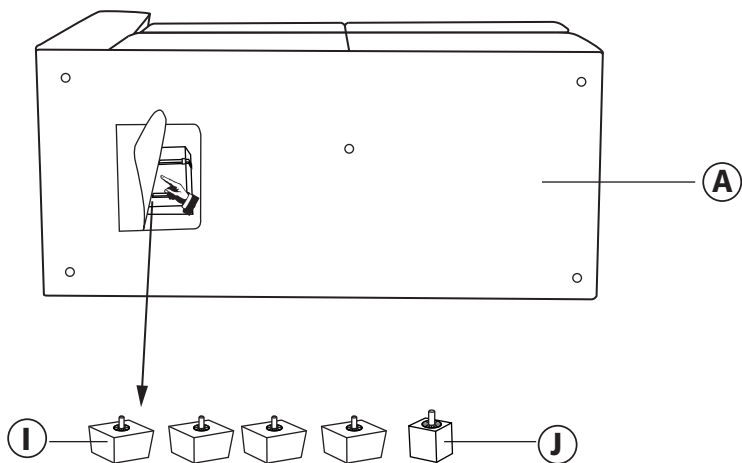
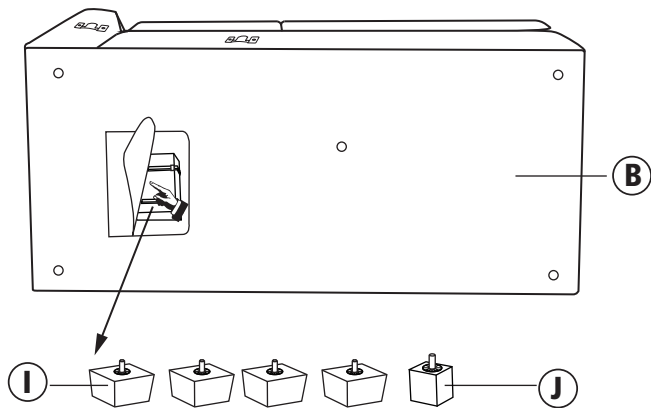
**I**  
x12  
**Wood leg with washer**  
木脚、ワッシャー付き



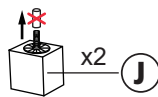
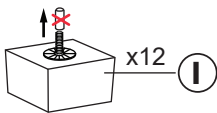
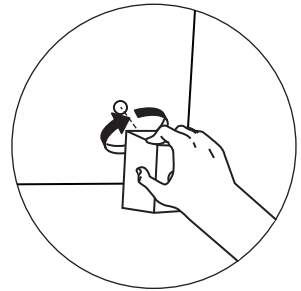
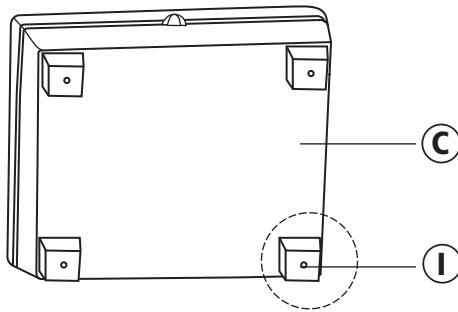
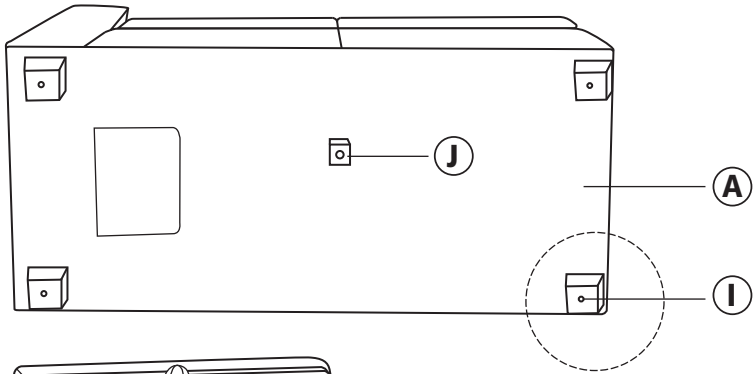
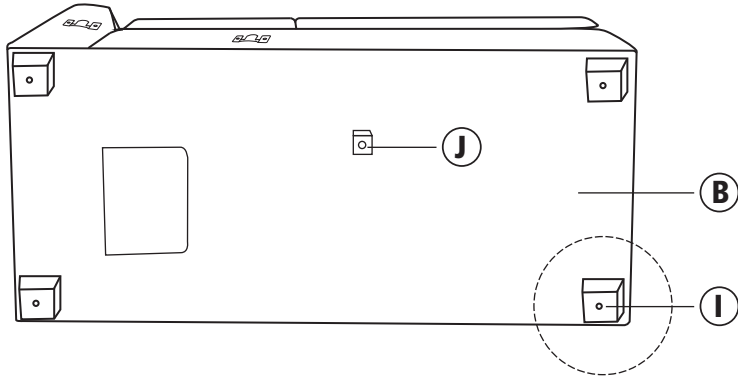
**J**  
x2  
**Wood center leg with washer**  
木製中央脚、ワッシャー付き

- UNPACK ON A SOFT, SMOOTH SURFACE AND INVENTORY ALL PARTS.
- 柔らかく滑らかな面で開梱し、すべての部品を確認してください。

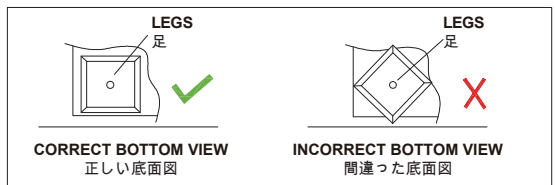
# Step 1 / ステップ1



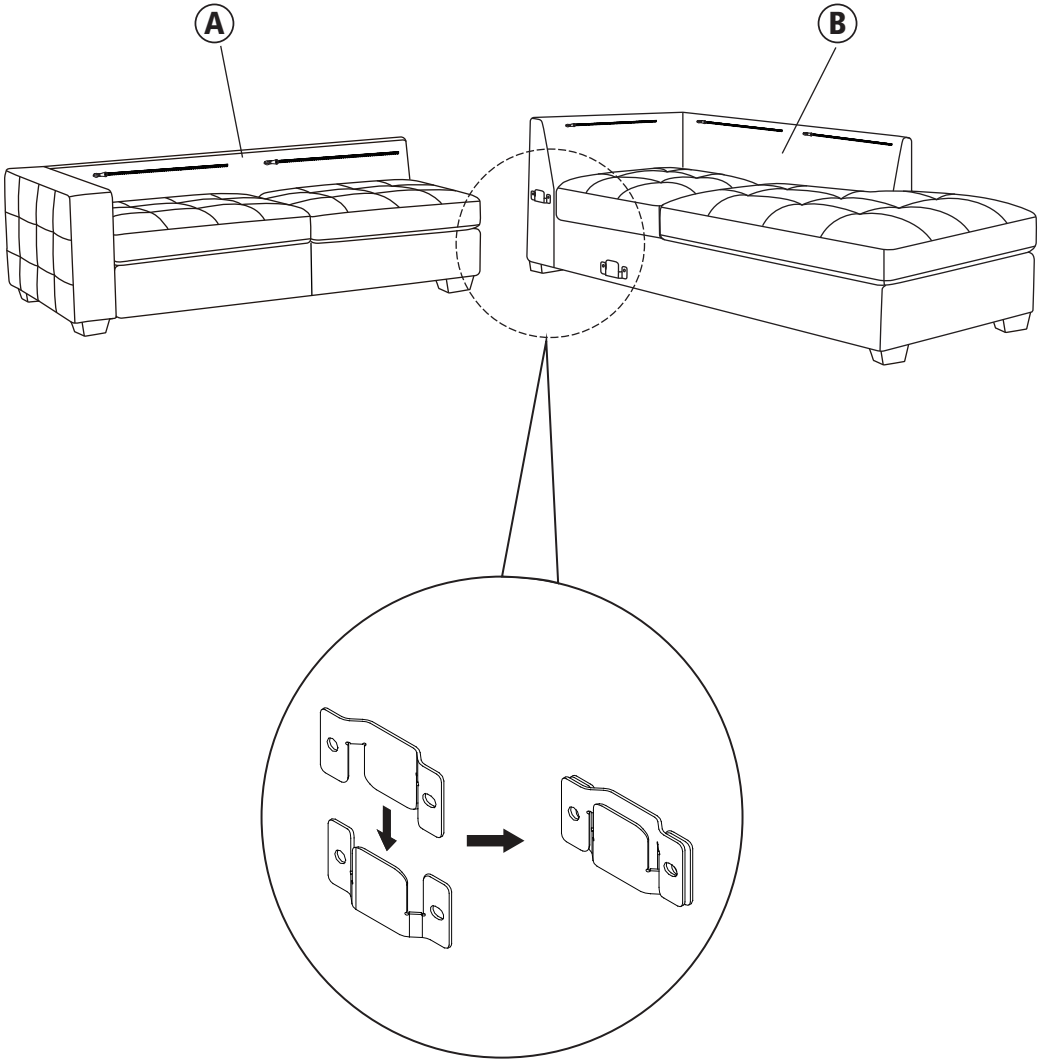
## Step 2 / ステップ2



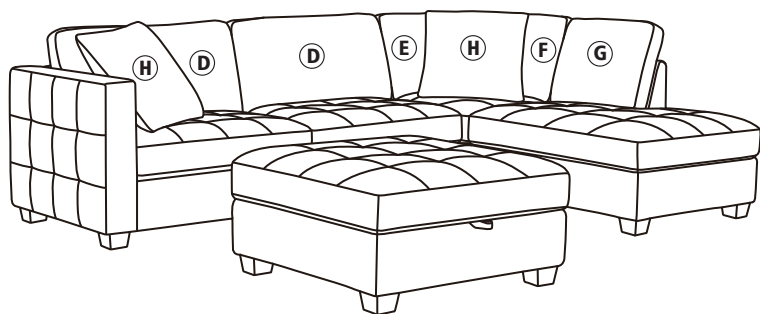
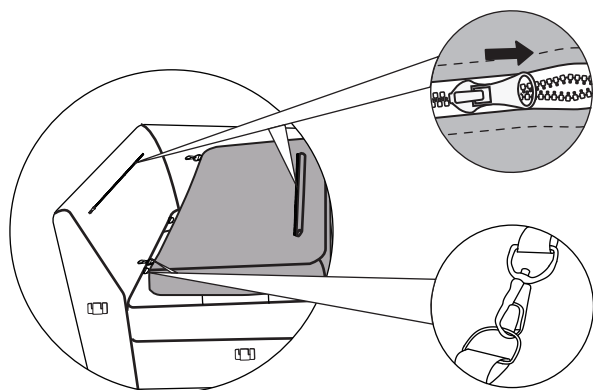
Keep the plastic washer on leg.  
プラスチックワッシャーを脚に  
付けたままにしておきます。



# Step 3 / ステップ3



## Step 4 / ステップ4















Put all cushions in place.  
すべてのクッションを所定の位置に置きます。



## Care & Maintenance

### お手入れとメンテナンス

-   Do not put hot items directly on furniture surface.  
熱いものをソファに直接置かないでください。
-   Do not clean furniture with harsh cleansers or polish.  
お掃除には強い洗剤や磨き剤を使用しないでください。
-   Do not place furniture in direct sunlight.  
直射日光の当たる場所への設置はお避けください。
-   Do not place furniture near heating or cooling vents.  
熱源と冷却源から離れた場所に設置してください。
-   Do not write on furniture without a padded barrier to protect the surface.  
ソファの上で書くときは下敷きを敷いてください。
-   Do not place furniture outside. For indoor use only.  
屋外では使用しないでください。屋内仕様です。
-   Not for commercial use. For residential use only.  
業務用ではありません。ご家庭仕様です。

---

• To prevent fading, keep fabric out of direct sunlight.

色あせを防ぐため、生地を直射日光からお避けください。

• Dust and pick-up spills using a clean, non-colored, lint-free, dry cloth.

清潔で白い糸くずの出ない乾いた布でほこりやこぼれた水を取り除きます。

US CA AU NZ UK



RECYCLABLE  
CORRUGATED BOX

CA



BOÎTE EN CARTON  
ONDULÉ RECYCLABLE

MX ES



CAJA DE CARTÓN  
CORRUGADO RECYCLABLE

JP



ダンボール

CN



紙

IS SE



PAPÍR  
ESPANADIS



FR

Donnez ou recyclez  
vos meubles.



Association

OU



Magasin

OU



Déchèterie

<https://quefaredemesdechets.fr>