

ゲーミングデスク

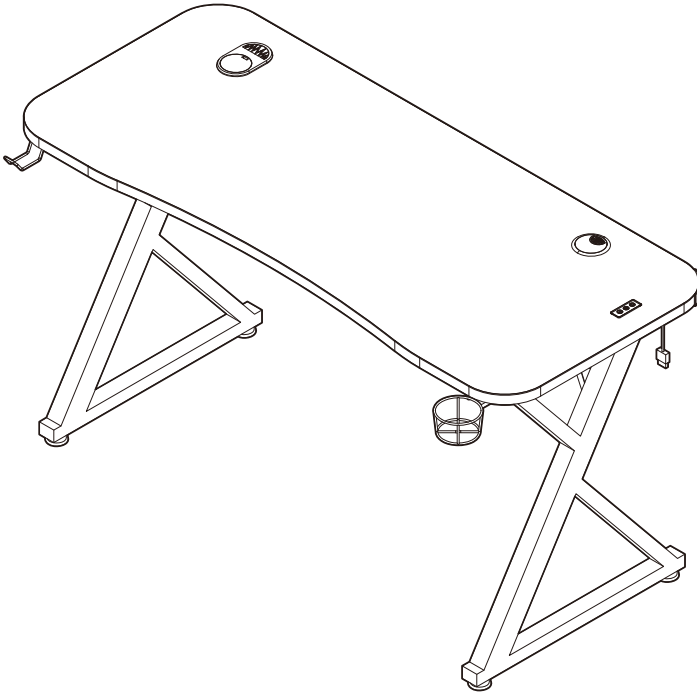
取扱説明書

保証書

この度は、**ゲーミングデスク**をお買い上げいただき、誠にありがとうございます。
ます。

ご使用前にこの「**取扱説明書**」をよくお読みになり、正しくお使いください。

本書は、お読みになった後も大切に保管してください。



1. 安全上のご注意

お使いになる人や他の人への危害、財産への損害を防止する為に、必ずお守りいただきたいことを説明しています。安全にお使いいただくために、以下の注意事項を必ずお守りください。

■ 表示内容を無視して誤った使い方をしたときに生じる危険や損害の程度を次の表示で区分し、説明しています。

■ お守りいただく内容の種類を、次の絵表示で区分し説明しています。(下記は絵表示の一例です)



警告

「死亡や重傷を負うおそれがある内容」を示しています。



注意

「けがや財産に損害を受けるおそれがある内容」を示しています。



このような絵表示は、気をつけていただきたい「注意喚起」内容です。



このような絵表示は、してはいけない「禁止」内容です。



このような絵表示は、必ず実行していただく「強制」内容です。



警告



製品の上にハンダゴテ等、高温になった機具類、熱い湯のみや加熱した鍋、ヤカンなどを直接おかないでください。



分解や改造をしないでください。故障やケガの原因になります。



製品の上に立ったり、踏み台替わりに使用しないでください。
※転倒や転落事故の原因になります。



製品を引きずって移動しないでください。



注意



組み立てや設置の際は、必ず安定した平らな場所で行ってください。また床や壁などを傷付けないように、厚手の布や段ボールを敷いてください



直射日光の当たるところや、温度、湿度の著しいところでの使用は避けてください。



使用中にボルトやねじのゆるみなどがガタツキが生じたときは、締め直してください。



製品に衝撃を加えないでください。



この製品を移動するときは、載せてある物をすべておろし、天板と脚を複数人でゆっくり持ち上げてください。



製品を濡れたままにせず、濡れた時は必ず、すぐに乾いたやわらかい布で拭き取ってください。



製品の組み立てをする際、すべてのねじを最後に完全に締め付けてください。
最後に締め付けないと、ぐらいついたりして正常に使用できない場合があります。



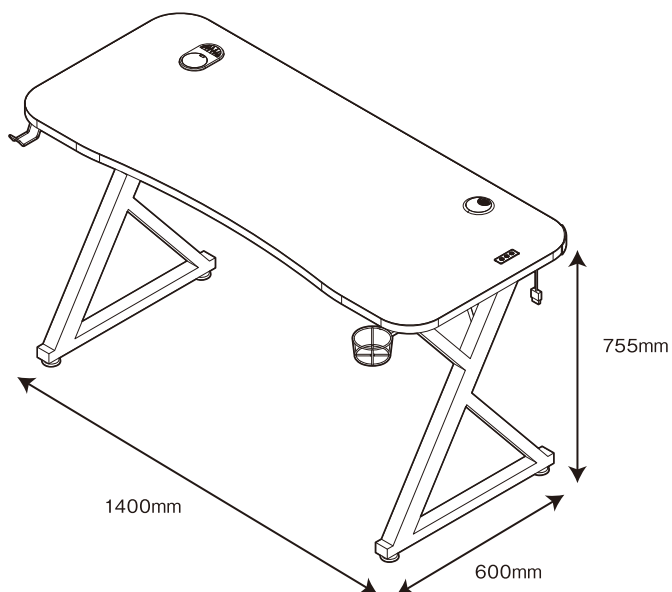
アジャスター等は床面が汚れたり、跡形が残る場合があります。



この製品は屋内用です。
屋外や水のかかるところでは使用しないでください。

2. 製品仕様

※下記の製品寸法は目安です。



寸法 : 幅1400mm×奥行き600mm×高さ755mm

天板の表面材 : メラミン化粧板

表面加工 : 【脚部】パウダーコーティング

製品耐荷重 : 80kg

製品総重量 : 24.2kg

フック耐荷重 : 2.5kg

ホルダー耐荷重 : 5kg

消費電力 : 9W

3. 組み立て前に

●開梱後、中身をすべて取り出して、部品に不足がないか確認してください。

※製品の組み立ては、必ず2人以上で行ってください。

※本製品にはUSB充電器、モバイルバッテリーは付属されていません。

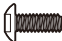


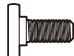
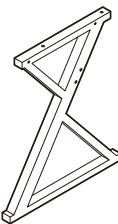
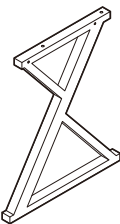


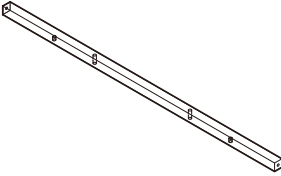
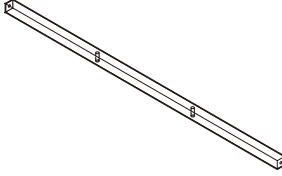

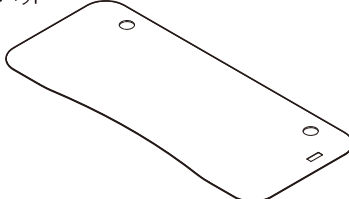
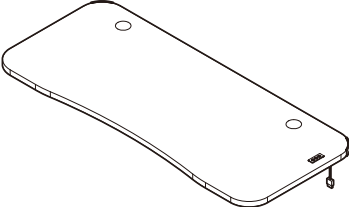
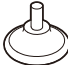
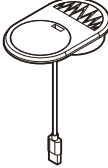


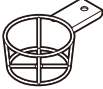
本製品を点灯させたい場合は、市販のUSB充電器やモバイルバッテリーをご購入ください。

本製品には、組み立てに必要な工具が付属されています。

■六角棒レンチ

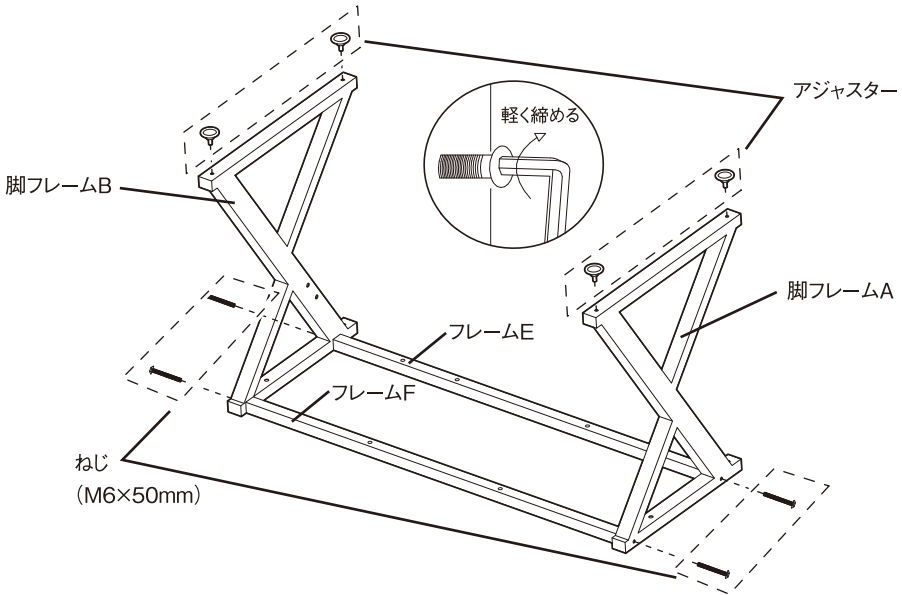


4. 部品

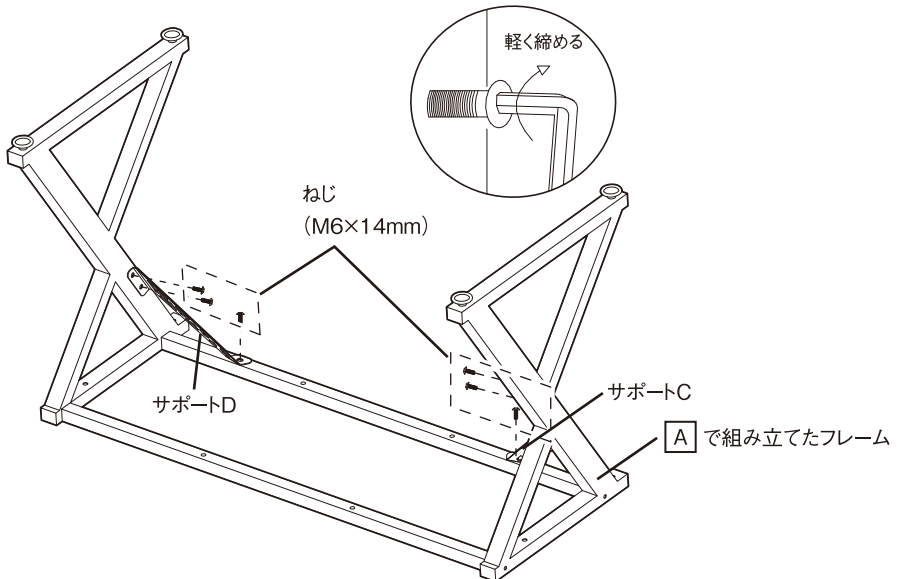
M6×14mmねじ 6本 	M6×50mmねじ 4本 	M6×40mmねじ 8本 	M6×12mmねじ 2本 	
足フレームA 	足フレームB 	サポートC 	サポートD 	
フレームE 	フレームF 	六角棒レンチ 		
全面マウスパッド 	天板 			
アジャスター 	ワイヤレス充電ポート 	配線孔キャップ 	フック 	ホルダー 

5. 組み立て方法

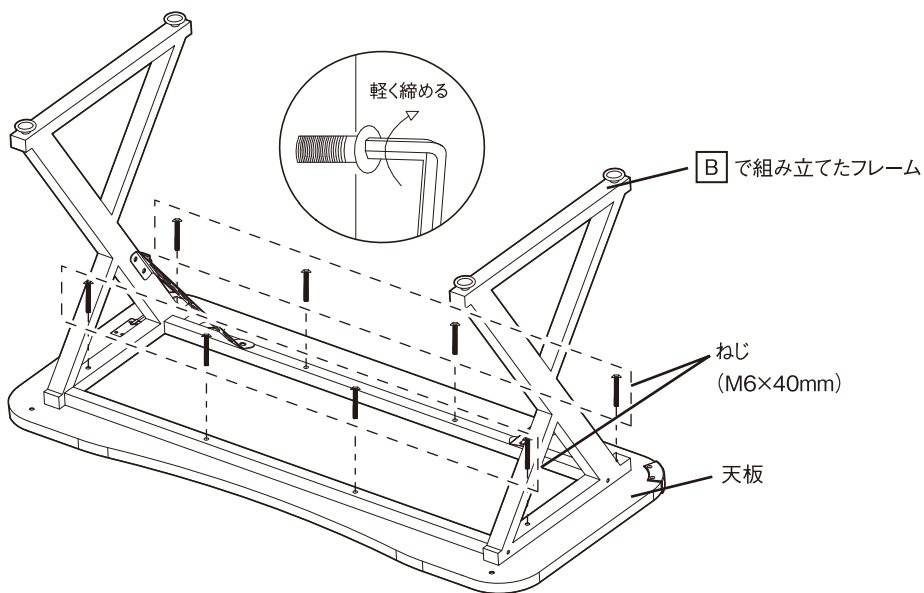
- A** 1. 足フレームA、Bにアジャスターを取り付けます。
2. 足フレームA、BにフレームE、FをM6×50mmのねじで取り付けます。
※ねじを取り付ける時は、すべて仮止め程度に軽く締めてください。



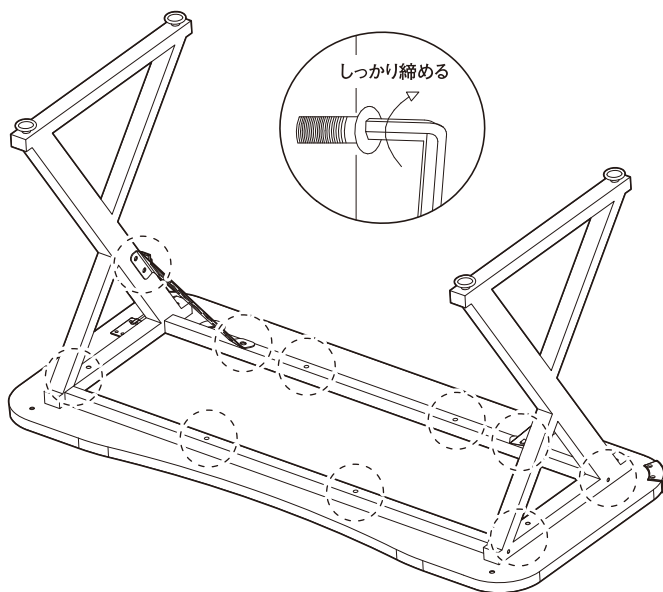
- B** 1. Aで組み立てたフレームに、サポートC、DをM6×14mmのねじで取り付けます。
※ねじを取り付ける時は、すべて仮止め程度に軽く締めてください。



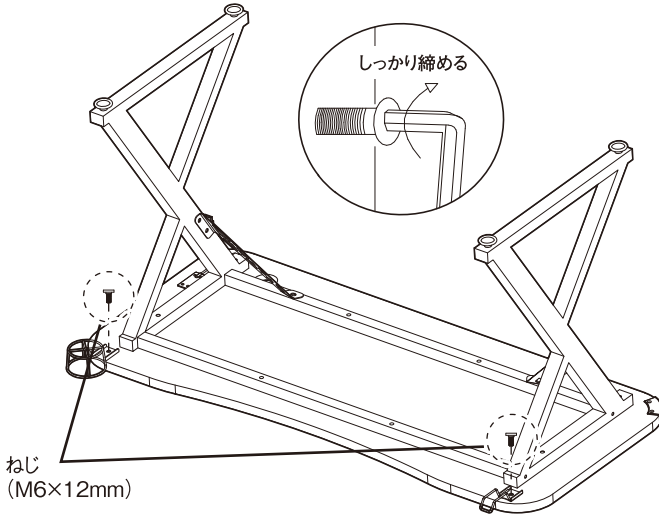
- C** 1. 天板に、Bで組み立てたフレームをM6×40mmのねじで取り付けます。



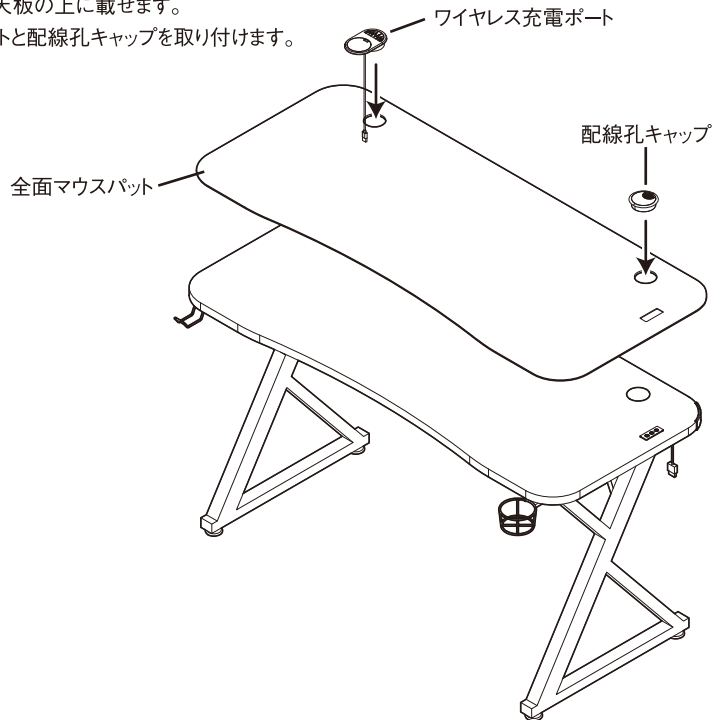
- D** 1. A～Cの部品の取り付けが完了したら、最後にすべてのねじを完全に締め付けて固定してください。



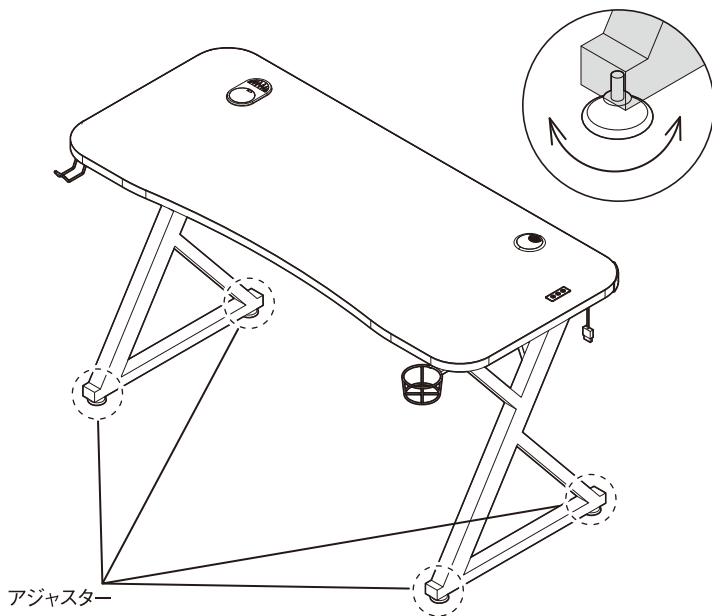
- E** 1. フックとホルダーをM6×12mmのねじで完全に取り付けます。



- F** 1. 全面マウスパッドを天板の上に載せます。
2. ワイヤレス充電ポートと配線孔キャップを取り付けます。



- G** 1. アジャスターを調整して、ガタツキがないようにデスクを設置します。



※アジャスター等で床面が汚れたり、跡形が残る場合がありますので注意してください。
またアジャスターを調整するときは、アジャスターが確実に取り付けられていることを確認してください。

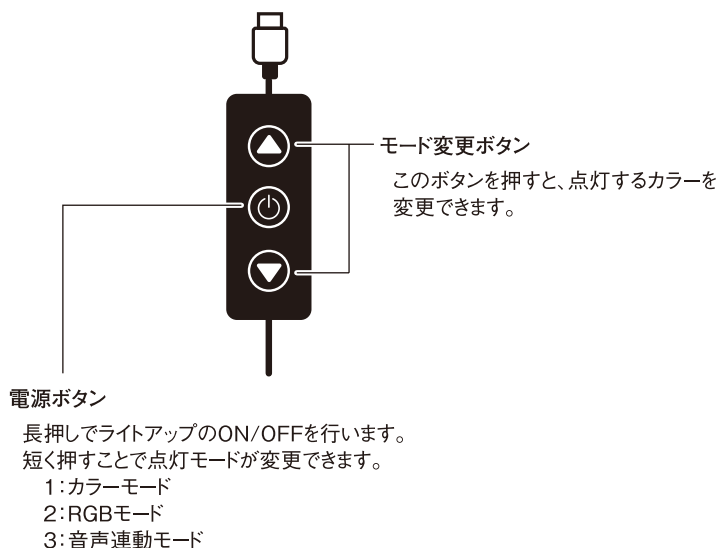
6. 使用方法について

- この製品を移動するときは、載せてある物をすべておろし、複数人で天板と脚をゆっくり持ち上げてください。
- アジャスター等で床面が汚れたり、跡形が残る場合がありますので注意してください。
またアジャスターを調整するときは、アジャスターが確実に取り付けられていることを確認してください。

※本製品にはUSB充電器、モバイルバッテリーは付属されていません。
本製品を点灯させたい場合は、市販のUSB充電器やモバイルバッテリーをご購入ください。

●コントロールボードについて

天板右上部にあるコントロールボードで、点灯、消灯、点灯モードを切り替えることができます。



●アプリについて

本製品は「LED SMART」アプリを使用して、点灯するカラーやモードを細かく設定することができます。

- ・別紙の「アプリ取扱説明書」に記載されているQRコードを読み取り、Google Play、App Storeから「LED MART」アプリをダウンロードします。
- ・携帯の位置情報ならびにBluetoothをONに設定し、アプリ内で本製品を選択し、接続してください。
- ・アプリを操作して、点灯カラーやモードをお好みで設定してください。

※アプリに関する詳細は、別紙の「アプリ取扱説明書」をご覧ください。

7. お手入れについて

- 製品に破損や亀裂、変形がないか定期的に点検してください。
 - 普段のお手入れは、乾いたやわらかい布で、から拭きしてください。
 - お手入れは、ご使用の有無に関わらず行ってください。
 - 定期的になじのゆるみがないか点検し、ゆるみがあれば締め直してください。
 - 構造、仕様などの改造、変更はしないでください。
 - 汚れがひどい場合は、次の1～3の手順で汚れを落としてください。
 1. 薄めた中性洗剤につけた布をかたく絞ってから、拭いてください。
 2. 水につけた布をよく絞って、中性洗剤が残らないように水拭きしてください。
 3. 乾いたやわらかい布で、水分が残らないように、から拭きしてください。
- ※汚れが落ちない場合は、1～3の作業を繰り返し行ってください。
※シンナー系の溶剤、アルカリ性の洗剤等は使用しないでください。

保証書

この製品は優れた技術と部品で製造され、厳密な検査をへて出荷されたことを証明し、下記の規約により小売店から購入した日から1年間、その品質を保証します。

持込修理

1. 通常使用により欠陥が生じた場合は、無償で新品と交換または修理をいたします。
ただし、以下の理由は免責といたします。
①取扱上の不注意、誤った使用方法。 ④保存上の不備。
②天災・火災等。 ⑤小社以外による修理または改造。
③お買上げ後の輸送・移動・落下等。 ⑥本製品本来の使用目的以外の使用。
2. 使用に伴う部品の消耗には保証は適用はされません。
3. 運送料および梱包料等の費用は、お客様でご負担ください。
※販売店名、ご購入年月日のないものは無効となります。
4. 保証期間が切れた後の修理、保証の適用されない故障につきましては、有償で修理いたします。
5. 一切の工事費用は、お客様の負担となります。
6. 本証は、再発行いたしません。
7. 反社会的及び社会通念上相当な範囲を超える行為（威迫行為や過剰なサービス提供の要求等）があったと小社が判断した場合、交換または修理をお断りさせていただく場合がございます。

購入品名	ゲーミングデスク	ITM./ART. 63959
購入年月日	年 月 日	購入年月日、販売店名のないものは無効となりますのでご注意ください。
住所（〒 ）	名前	
TEL		
販売店名	故障状況	(印)

※返品・交換のご相談窓口：ご購入店へご相談ください。

※一部の部品については、取り寄せができない場合がございますのでご了承ください。

発売元 **株式会社 プロト**
〒675-1201 兵庫県加古川市八幡町宗佐1440

 **0570-033-634**
平日 AM10:00～PM5:00
IP電話からは **050-3503-6345**

「ご相談窓口におけるお客様の個人情報のお取り扱いについて」

お客様の個人情報やご相談内容をご相談への対応や修理、その確認などのために利用し、その記録を残すことがあります。また、個人情報を適切に管理し、修理業務などを委託する場合や正当な理由がある場合を除き、第三者に提供しません。

お問い合わせは、ご相談された窓口にご連絡ください。



NEO MOTION™ SYNC CONTROL



Google Play



App Store

アプリ取扱説明書

対応機種

Android 7 以上
iOS 12.0 以上

LEDコントローラーについて

■ ゲーミングデスク：コントロールボード



モード変更ボタン：



このボタンを押すと、点灯するカラーを変更できます。



電源ボタン：

長押しでライトアップのON/OFFを行います。
短く押すと、点灯モードを変更できます。

- 1：カラーモード
- 2：RGBモード
- 3：音声連動モード

■ ゲーミングチェア：コントローラー



モード変更ボタン（左側）：

長押しで音声連動モードに切り替わり変わります。
短く押すと、点灯カラーを変更できます。

電源スイッチ（右側）：

ライトアップのON/OFFを行います。

株式会社 プロト

〒675-1201 兵庫県加古川市八幡町宗佐1440



0570-033-634

平日 AM10:00～PM5:00

IP電話からは 050-3503-6345

アプリダウンロードについて

1. スマートフォンで表紙のQRコードをスキャンし、「LED SMART」アプリをダウンロードするか、APPストアで「LED SMART」を検索してダウンロードしてください。
2. アプリをダウンロード後、スマートフォンの位置情報とBluetoothがONになっているか確認してください。
3. 市販のUSB充電器で本製品を接続し、電源を入れてください。
4. 1でダウンロードしたアプリを開くと本製品が検知されます。
使用する製品を選択すると設定が完了します。

※アプリは開発中のため、文字やイラストが予告なく変更される場合があります。



LED SMART
アイコン

接続できない場合は


1. 本製品に電力が正しく供給されていない可能性があります。
別のUSB充電器と接続してください。
2. 位置情報とBluetoothがONになっていない場合は、ONになっているか確認してください。
3. アプリで購入した本製品が正しく選択されていない可能性があります。
一度アプリを閉じ、正しく選択し直してください。
4. 本製品がペアリング画面に表示されない場合は、アプリの更新ボタンを押して画面を更新してください。
5. ペアリングしても製品が点灯していない場合は、製品のコントローラーで電源をONにしてください。また接続が途切れた場合も、再度電源ボタンを押してください。
6. Google PlayまたはApple iOSストアを確認し、アプリが最新であることを確認してください。

接続方法について

1. 位置情報の設定を許可していない場合は、許可してください。
2. アプリで近くのデバイスで接続できるように、電源を入れてください。
3. アプリのペアリング画面で、接続したい製品と接続します。
4. 1つ1つの製品ごとに制御したい場合は「デバイス」のまま製品を選択します。
5. 複数の製品を同時に制御したい場合は「グループ」を選択します。
6. 画面左側に表示されている製品のうち同時に制御したいものを選択し「Add Device」を押します。
7. 製品のグループに名前を登録し、確認を押します。
8. グループを登録したら、画面右側に登録したグループが表示されるため、登録したグループを選択し、制御することができます。

カラー / パターンの追加

画面下部の [+] ボタンでカラーを作成し保存できます。
長押しで削除することができます。

-  **設定:** 設定ボタンで予約点灯、点灯色、点灯量が設定できます。
※ピクセルポイント …………… 点灯量
RGBソート …………… 点灯色



色変更について:

点灯色をコントロールできます。

カラーリング: 点灯する色を変更

RGB調整: RGB値を変更

モノクロ: 白色LEDと明るさを変更



モードについて:

アプリ内の200を超える点灯パターンからお気に入りを選択し、点灯速度、明るさを保存することができます。



カスタムについて:

自分好みに作成した色で点灯方法や明るさを調整し、お好みのパターンを作成することができます。



音声制御について：

音声連動モードで周囲の音に反応し、音に合わせて点灯します。
好みの音声連動パターンを選択してください。



音楽モードについて：

音楽選択アイコンを押し、再生したい音楽を選択します。音楽が再生されると音楽に合わせて製品が点灯します*。
連動パターンを変更したい場合は、スピーカーの中央をタップしてください。



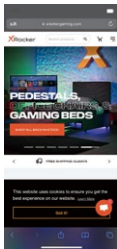
* この機能を使用する場合は、システムの許可が必要です。

設定 — 予約点灯について：

1. [+] を押して、新しいタイマーを作成します。
2. 点灯させたい時間、点灯モード、曜日を設定します。
3. 右上のチェックマークで設定内容を確定します。
4. 設定が完了したら[送信]をタップし、本製品に設定内容を送信します。
送信すると、製品が2回点滅します。
※消灯を設定する場合は、事前に本製品が点灯していることを確認してください。



XRockerホームページ：



アプリ使用について

所有権：

モバイル機器を使用してNeo Motion™照明効果を制御するために使用するアプリは、第三者によって提供されています。

照明効果をモバイルデバイスで制御するためのアプリは、サードパーティのソフトウェア開発者によって提供され、Google PlayストアまたはApple App Storeを通じてユーザーに無料で提供されます。

このLED Smartアプリは、XRockerやその関連企業と提携、接続、管理、所有されていません。

アクセス許可：

アプリが正しく機能するためには電話、連絡先、音楽へのアクセス、Bluetooth、Wi-Fi、など様々な許可が必要です。

本アプリのユーザーは、インストールし、サードパーティのアプリ開発者および本アプリにこれらのアクセス許可をすることでこのアプリを利用することができます。

この際、ユーザーはこれがXRockerといかなる法的合意も形成するものではなく、利用者とサードパーティのアプリ開発者をの間の完全に独立した関係であることを十分に理解したうえで行うものとします。

パフォーマンス：

XRockerは、本アプリを使用するユーザーに対し、本アプリの性能に関していかなる保証も行いません。本アプリは定期的な更新が必要です。

XRockerは、アプリの性能の持続期間や寿命、ならびにアプリがダウンロード可能であり照明を制御できることを保証するものではありません。

そのため、このアプリを使用するすべての商品には、本製品を制御するための手動機能が付属しています。

保証：

アプリでのコントロールは、購入された商品の保証から明示的に除外されています。アプリが正常に機能しない場合でも、それは商品の欠陥や不良品であることを意味するものではありません。アプリは、XRockerが追加機能を提供する手段としてのみサポートしています。本製品を使用するためにアプリの利用は必須ではありません。

アプリの不具合による商品の返品、返金、クレームは受け付けておりません。

データ：

XRockerは、本アプリの利用者からいかなるデータも収集、保存、または使用をしません。また、第三者のアプリ開発者に対してアプリ利用者に関するデータを要求しないことをここに表明します。XRocker UKは、2018年データ保護法 (The Data Protection Act 2018) の対象となるすべてのGDPR事項に関してICOに登録されています。

アプリの利用者が第三者にデータを提供する許可を与える場合、それはXRockerが完全に独立した事業体であり、アプリの提供者とは無関係であることを理解した上で行われます。XRockerは、第三者のアプリ開発者およびそのアプリによって収集されたデータの使用に関して、第三者のアプリ開発者を代表していかなる主張および保証も行うことはできません。

責任と請求権：

本製品をコントロールするためにサードパーティのアプリをダウンロードして使用することにより、利用者は、モバイル、タブレット、コンピュータなどのあらゆる種類のモバイルまたは電子デバイスでアプリを使用した結果、機能、サービス、データ、損害、その他の主張または実際の欠陥が発生した場合でも、XRockerがいかなる責任も負わないことに同意するものとします。利用者は、アプリを使用した結果、XRockerに対してクレームや責任を負わせるすべての権利を放棄することに同意したとみなします。

XRocker

XRockerホームページ

WWW.XRocker.COM