

ゲーミングチェア

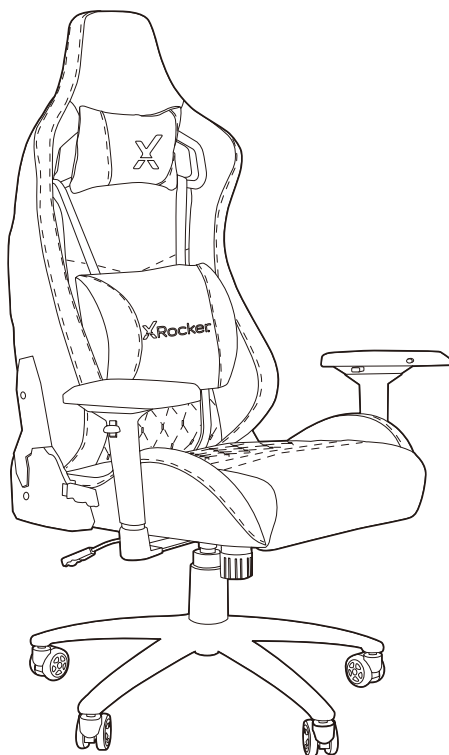
取扱説明書

保証書

この度は、**ゲーミングチェア**をお買い上げいただき、誠にありがとうございます。
ます。

ご使用前にこの「**取扱説明書**」をよくお読みになり、正しくお使いください。

本書は、お読みになった後も大切に保管してください。








1. 安全上のご注意

お使いになる人や他の人への危害、財産への損害を防止する為に、必ずお守りいただきたいことを説明しています。安全にお使いいただくために、以下の注意事項を必ずお守りください。




■ 表示内容を見逃して誤った使い方をしたときに生じる危険や損害の程度を次の表示で区分し、説明しています。

■ お守りいただく内容の種類を、次の絵表示で区分し説明しています。(下記は絵表示の一例です)











 警告 「死亡や重傷を負うおそれがある内容」を示しています。
 注意 「けがや財産に損害を受けるおそれがある内容」を示しています。

 このような絵表示は、気をつけていただきたい「注意喚起」内容です。
 このような絵表示は、してはいけない「禁止」内容です。
 このような絵表示は、必ず実行していただく「強制」内容です。

警告

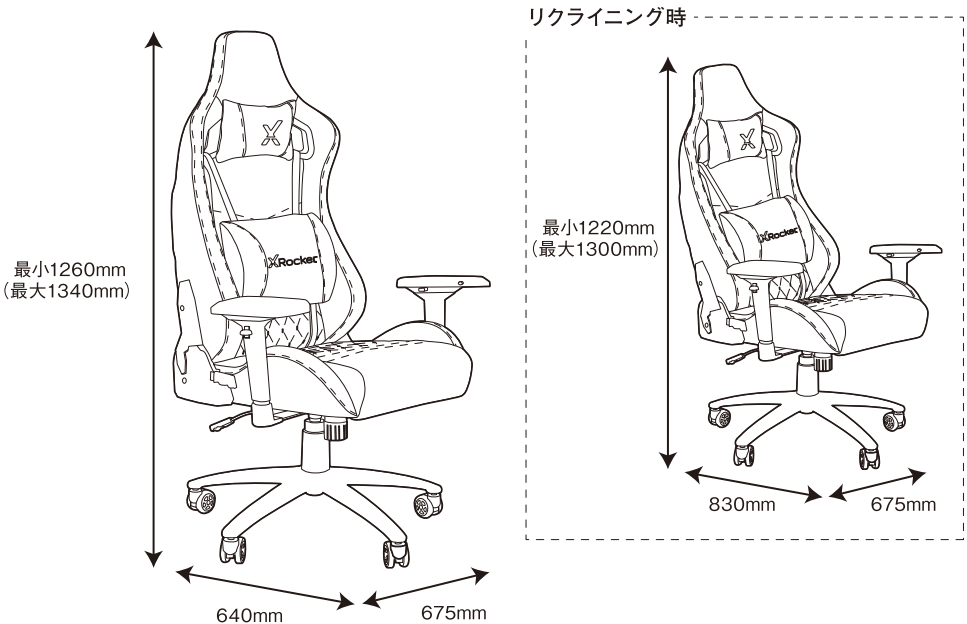
 ストーブなどの火の側に近づけて使用しないでください。 布地等に引火して火災の原因になります。	 分解や改造をしないでください。 故障やケガの原因になります。
 回転・可動部や隙間に指や手を入れないでください。 挟まれてケガをする可能性があります。	

注意

 Pタイル等の硬質な滑りやすい床面で使用しないでください。 座る際に転倒する可能性があります。	 アームレストに体重を掛けしないでください。
 使用中にボルトやねじのゆるみなどがガタツキが生じたときは、締め直してください。	 製品に衝撃を加えないでください。
 組み立てや設置の際は、必ず安定した平らな場所で行ってください。また床や壁などを傷付けないように、厚手の布や段ボールを敷いてください	 フローリングや畳の上で使用する場合は、カーペット等を敷いてください。カーペット等を敷かない場合床面に傷がつく可能性があります。
 運搬のために使用するなど、本来の使用用途以外での使用はしないでください。	 可動部に注油しないでください。油が垂れて床や衣類を汚す原因になります。
 この製品は屋内用です。 屋外や水のかかるところでは使用しないでください。	 直射日光の当たるところや、温度、湿度の著しいところでの使用は避けてください。

2. 製品仕様

※下記の製品寸法は目安です。



寸法	: 幅675mm×奥行640mm×高さ最小1260mm (最大1340mm)
リクライニング時の寸法	: 幅675mm×奥行830mm×高さ最小1220mm (最大1300mm)
リクライニング角度	: 約90°～約120°
座面の高さ	: 最小500mm (最大580mm)
アームレスト	上下 : 70mm 前後 : 50mm 左右 : 13mm 斜め : 30°
ロック機能	: 13°
構造部材	: 【フレーム】 金属 (鉄) 【キャスター】 ナイロン
表面加工	: パウダーコーティング
張り材	: PUレザー
クッション材	: 【背もたれ・座面】 ウレタンフォーム 【ヘッドレスト】 ポリエステル 【ランバーサポート】 ウレタンフォーム

製品耐荷重 : 120kg
製品総重量 : 22.5kg

消費電力 : 7W

3. 組み立て前に

●開梱後、中身をすべて取り出して、部品に不足がないか確認してください。

※製品の組み立ては、必ず2人以上で行ってください。

※本製品にはUSB充電器、モバイルバッテリーは付属されていません。

本製品を点灯させたい場合は、市販のUSB充電器やモバイルバッテリーをご購入ください。

本製品には、組み立てに必要な工具が付属されています。

■六角棒レンチ



■USBコード (USB-A、約2m)

付属のUSBコードを接続すると、背面・座面のメッシュ部分がライトアップされます。



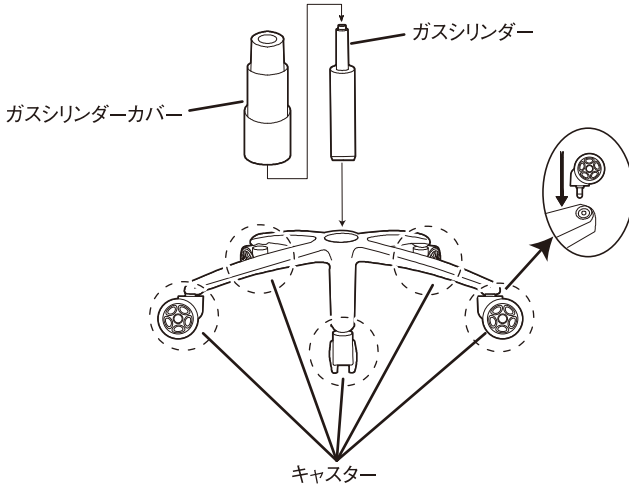
4. 部品

<p>M8×25mm ねじ 4本</p> 	<p>M8×16mm ねじ 4本</p> 	<p>M5×10mm ねじ 2本</p> 	<p>キャスター 5個</p> 
<p>スプリングワッシャー 4枚</p> 	<p>ワッシャー 4枚</p> 	<p>保護キャップ 2個</p> 	<p>六角棒レンチ</p> 
<p>ガスシリンダー</p> 	<p>ガスシリンダーカバー</p> 	<p>脚フレーム</p> 	
<p>座部</p> 	<p>シリンダー固定台</p> 	<p>背もたれ</p> 	
<p>保護カバー 左右各1個</p> <p>左側 </p> <p>右側 </p>	<p>ヘッドレスト</p> 	<p>ランバーサポート</p> 	

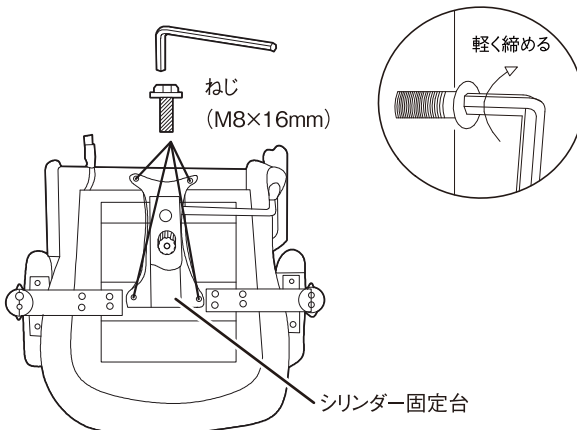
5. 組み立て方法

- A** 1. 脚フレームにキャスターを差し込んで取り付けます。
※キャスターは奥までしっかりと差し込んでください。

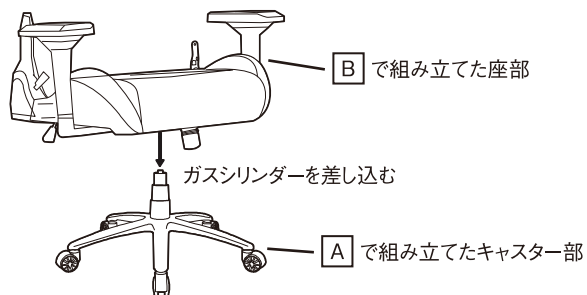
2. ガスシリンダーを脚フレームに差し込み、その上からガスシリンダーカバーを取り付けます。



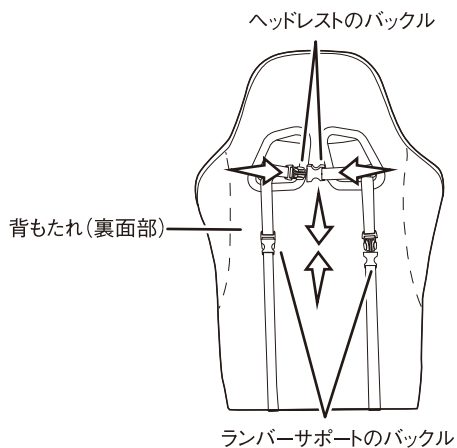
- B** 1. 座部にシリンダー固定台をM8×16mmのねじで取り付けます。
※ねじを取り付ける時は、初めはすべて仮止め程度に軽く締めてください。
すべてのねじを所定の位置に取り付けた後、最後にねじをしっかりと締め付けて固定してください。



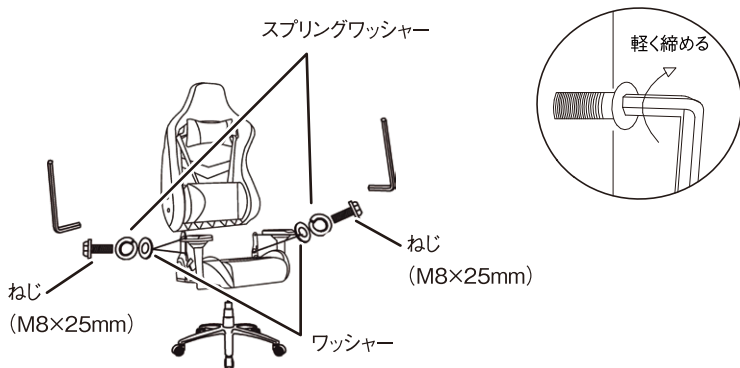
- C** 1. Aで組み立てたガスシリンダーに、Bで組み立てたシリンダー固定台を差し込みます。



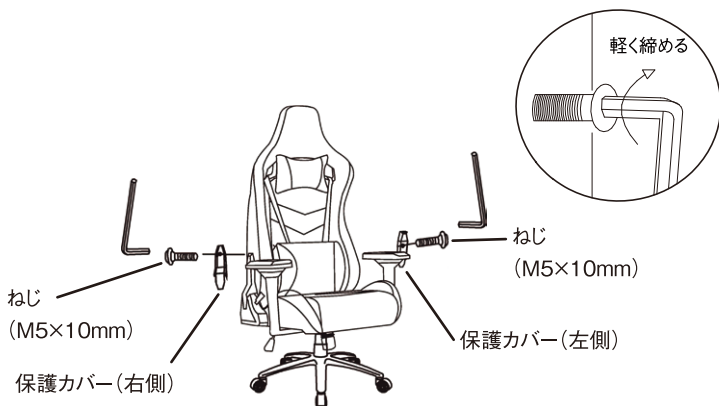
- D** 1. ヘッドレストとランバーサポートを、背もたれに取り付けます。
※バックルが背もたれの裏面側になるように取り付けてください。



- E** 1. 背もたれと座部ねじ穴を合わせ、M8×25mmのねじをワッシャー、スプリングワッシャー、ねじの順に4か所に取り付けます。
- ※ねじを取り付ける時は、初めはすべて仮止め程度に軽く締めてください。
- すべてのねじを所定の位置に取り付けた後、最後にねじをしっかりと締め付けて固定してください。



- F** 1. 保護カバーを背もたれに合わせてから、M5×10mmのねじで取り付けます。
- ※ねじを取り付ける時は、初めはすべて仮止め程度に軽く締めてください。
- すべてのねじを所定の位置に取り付けた後、最後にねじをしっかりと締め付けて固定してください。

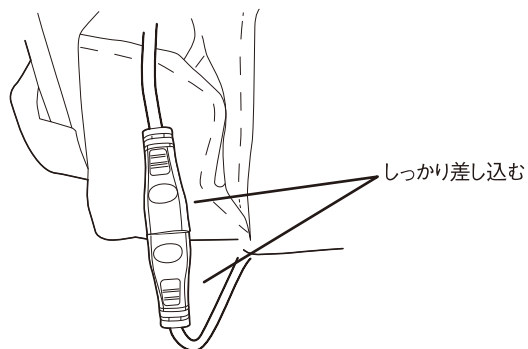


- G** 1. Fで取り付けけた保護カバーのねじ穴部に、保護キャップを取り付けます。



保護キャップ

2. 座部と背もたれのコードを接続します。



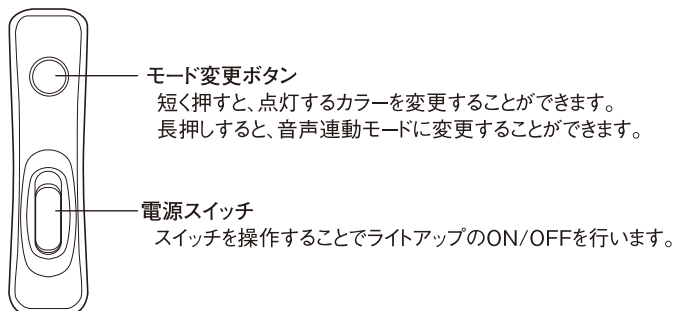
しっかり差し込む

6. 使用方法について

本製品に接続されているコントローラーで点灯、消灯、点灯モードを切り替えることができます。

※本製品にはUSB充電器、モバイルバッテリーは付属されていません。

本製品を点灯させたい場合は、市販のUSB充電器やモバイルバッテリーをご購入ください。



●リクライニングについて

座面右部のレバーを引くことで、背もたれの角度を調整できます。
お好みの角度に調整してください。

●アームレストについて

4方向（上下、前後、左右、斜め）に可動します。
お好みの位置に調整してください。

●アプリについて

本製品は「LED SMART」アプリを使用して、点灯するカラーやモードを細かく設定することができます。

・別紙の「アプリ取扱説明書」に記載されているQRコードを読み取り、Google Play、App Storeから「LED MART」アプリをダウンロードします。

・携帯の位置情報ならびにBluetoothをONに設定し、アプリ内で本製品を選択し、接続してください。

・アプリを操作して、点灯カラーやモードをお好みで設定してください。

※アプリに関する詳細は、別紙の「アプリ取扱説明書」をご覧ください。

7. お手入れについて

- 製品に破損や亀裂、変形がないか定期的に点検してください。
- 普段のお手入れは、乾いたやわらかい布で、から拭きしてください。
- お手入れは、ご使用の有無に関わらず行ってください。
- 製品が濡れたり湿ったりした場合は、乾いた布で拭き取ってから、陰干ししてよく乾かしてください。
- ガソリン、シンナー、ベンジン、灯油類は使用しないでください。
- 汚れがひどい場合には、ぬるま湯で薄めた中性洗剤を柔らかい布にひたし、軽く絞って表面をたたくようにして拭き取ってください。
その後、水を浸して固く絞った柔らかい布で拭き取り、最後に乾燥した柔らかい布でから拭きを行ってください。
※中性洗剤や水分の拭き残しがあると、劣化の原因になります。
- 定期的におじのゆるみがないか点検し、ゆるみがあれば締め直してください。
- 構造、仕様などの改造、変更はしないでください。
- 廃棄する場合は、各自治体の廃棄区分に従って廃棄してください。



NEO MOTION™ SYNC CONTROL



Google Play



App Store

アプリ取扱説明書

対応機種

Android 7 以上
iOS 12.0 以上

LEDコントローラーについて

■ ゲーミングデスク：コントロールボード



モード変更ボタン：



このボタンを押すと、点灯するカラーを変更できます。



電源ボタン：

長押しでライトアップのON/OFFを行います。
短く押すと、点灯モードを変更できます。

- 1：カラーモード
- 2：RGBモード
- 3：音声連動モード

■ ゲーミングチェア：コントローラー



モード変更ボタン（左側）：

長押しで音声連動モードに切り替わり変わります。
短く押すと、点灯カラーを変更できます。

電源スイッチ（右側）：

ライトアップのON/OFFを行います。

株式会社 プロト

〒675-1201 兵庫県加古川市八幡町宗佐1440



0570-033-634

平日 AM10:00～PM5:00

IP電話からは 050-3503-6345

アプリダウンロードについて

1. スマートフォンで表紙のQRコードをスキャンし、「LED SMART」アプリをダウンロードするか、APPストアで「LED SMART」を検索してダウンロードしてください。
2. アプリをダウンロード後、スマートフォンの位置情報とBluetoothがONになっているか確認してください。
3. 市販のUSB充電器で本製品を接続し、電源を入れてください。
4. 1でダウンロードしたアプリを開くと本製品が検知されます。
使用する製品を選択すると設定が完了します。

※アプリは開発中のため、文字やイラストが予告なく変更される場合があります。



LED SMART
アイコン

接続できない場合は


1. 本製品に電力が正しく供給されていない可能性があります。
別のUSB充電器と接続してください。
2. 位置情報とBluetoothがONになっていない場合は、ONになっているか確認してください。
3. アプリで購入した本製品が正しく選択されていない可能性があります。
一度アプリを閉じ、正しく選択し直してください。
4. 本製品がペアリング画面に表示されない場合は、アプリの更新ボタンを押して画面を更新してください。
5. ペアリングしても製品が点灯していない場合は、製品のコントローラーで電源をONにしてください。また接続が途切れた場合も、再度電源ボタンを押してください。
6. Google PlayまたはApple iOSストアを確認し、アプリが最新であることを確認してください。

接続方法について

1. 位置情報の設定を許可していない場合は、許可してください。
2. アプリで近くのデバイスで接続できるように、電源を入れてください。
3. アプリのペアリング画面で、接続したい製品と接続します。
4. 1つ1つの製品ごとに制御したい場合は「デバイス」のまま製品を選択します。
5. 複数の製品を同時に制御したい場合は「グループ」を選択します。
6. 画面左側に表示されている製品のうち同時に制御したいものを選択し「Add Device」を押します。
7. 製品のグループに名前を登録し、確認を押します。
8. グループを登録したら、画面右側に登録したグループが表示されるため、登録したグループを選択し、制御することができます。

カラー / パターンの追加

画面下部の [+] ボタンでカラーを作成し保存できます。
長押しで削除することができます。

-  **設定:** 設定ボタンで予約点灯、点灯色、点灯量が設定できます。
※ピクセルポイント …………… 点灯量
RGBソート …………… 点灯色



色変更について:

点灯色をコントロールできます。

カラーリング: 点灯する色を変更

RGB調整: RGB値を変更

モノクロ: 白色LEDと明るさを変更



モードについて:

アプリ内の200を超える点灯パターンからお気に入りを選択し、点灯速度、明るさを保存することができます。

カスタムについて:

自分好みに作成した色で点灯方法や明るさを調整し、お好みのパターンを作成することができます。



音声制御について：

音声連動モードで周囲の音に反応し、音に合わせて点灯します。
お好みの音声連動パターンを選択してください。



音楽モードについて：

音楽選択アイコンを押し、再生したい音楽を選択します。音楽が再生されると音楽に合わせて製品が点灯します*。
連動パターンを変更したい場合は、スピーカーの中央をタップしてください。



* この機能を使用する場合は、システムの許可が必要です。

設定 — 予約点灯について：

1. [+] を押して、新しいタイマーを作成します。
 2. 点灯させたい時間、点灯モード、曜日を設定します。
 3. 右上のチェックマークで設定内容を確定します。
 4. 設定が完了したら[送信]をタップし、本製品に設定内容を送信します。
送信すると、製品が2回点滅します。
- ※消灯を設定する場合は、事前に本製品が点灯していることを確認してください。



タイマーの
追加

XRockerホームページ：



アプリ使用について

所有権：

モバイル機器を使用してNeo Motion™照明効果を制御するために使用するアプリは、第三者によって提供されています。

照明効果をモバイルデバイスで制御するためのアプリは、サードパーティのソフトウェア開発者によって提供され、Google PlayストアまたはApple App Storeを通じてユーザーに無料で提供されます。

このLED Smartアプリは、XRockerやその関連企業と提携、接続、管理、所有されていません。

アクセス許可：

アプリが正しく機能するためには電話、連絡先、音楽へのアクセス、Bluetooth、Wi-Fi、など様々な許可が必要です。

本アプリのユーザーは、インストールし、サードパーティのアプリ開発者および本アプリにこれらのアクセス許可をすることでこのアプリを利用することができます。

この際、ユーザーはこれがXRockerといかなる法的合意も形成するものではなく、利用者とサードパーティのアプリ開発者をの間の完全に独立した関係であることを十分に理解したうえで行うものとします。

パフォーマンス：

XRockerは、本アプリを使用するユーザーに対し、本アプリの性能に関していかなる保証も行いません。本アプリは定期的な更新が必要です。

XRockerは、アプリの性能の持続期間や寿命、ならびにアプリがダウンロード可能であり照明を制御できることを保証するものではありません。そのため、このアプリを使用するすべての商品には、本製品を制御するための手動機能が付属しています。

保証：

アプリでのコントロールは、購入された商品の保証から明示的に除外されています。アプリが正常に機能しない場合でも、それは商品の欠陥や不良品であることを意味するものではありません。アプリは、XRockerが追加機能を提供する手段としてのみサポートしています。本製品を使用するためにアプリの利用は必須ではありません。

アプリの不具合による商品の返品、返金、クレームは受け付けておりません。

データ：

XRockerは、本アプリの利用者からいかなるデータも収集、保存、または使用をしません。また、第三者のアプリ開発者に対してアプリ利用者に関するデータを要求しないことをここに表明します。XRocker UKは、2018年データ保護法 (The Data Protection Act 2018) の対象となるすべてのGDPR事項に関してICOに登録されています。

アプリの利用者が第三者にデータを提供する許可を与える場合、それはXRockerが完全に独立した事業体であり、アプリの提供者とは無関係であることを理解した上で行われます。XRockerは、第三者のアプリ開発者およびそのアプリによって収集されたデータの使用に関して、第三者のアプリ開発者を代表していかなる主張および保証も行うことはできません。

責任と請求権：

本製品をコントロールするためにサードパーティのアプリをダウンロードして使用することにより、利用者は、モバイル、タブレット、コンピュータなどのあらゆる種類のモバイルまたは電子デバイスでアプリを使用した結果、機能、サービス、データ、損害、その他の主張または実際の欠陥が発生した場合でも、XRockerがいかなる責任も負わないことに同意するものとします。利用者は、アプリを使用した結果、XRockerに対してクレームや責任を負わせるすべての権利を放棄することに同意したとみなします。

XRocker

XRockerホームページ

WWW.XRocker.COM