



# 蛇口付き ステンレス流し台

(通常/深型共通)

## 取扱説明書 組立説明書

この度は、弊社の製品をお買い上げいただきまして、誠にありがとうございます。

本製品を末永く安全にご使用いただくため、この取扱説明書・組立説明書は、本製品の組み立て方や設置、使い方と使用上の注意事項について記載しております。

ご使用前には必ず本書をよくお読みいただき、記載内容にしたがって正しくお使いください。

また、お読みになった後は、すぐ取り出せるところに大切に保管してください。



### 設置・ご使用時の注意点

※安全確保のため、必ずお守りください。

※本書、及び組立説明書に記載している内容をお守りいただけずに発生するケガや破損については一切責任を負いかねますので、予めご了承ください。

#### ●設置時の注意点

- ・本製品は屋外にも設置いただけますが、雨や風の影響にはご注意ください。
- ・本製品はステンレス製ですが、錆を完全に防ぐ仕様ではありません。
- ・次のような場所には設置しないでください。製品の変形・変色・腐食・カビの発生・破損・転倒の原因になります。  
接地面が水平ではない場所。砂地あるいは石などが多い場所。特に地盤が弱い場所。  
直射日光が当たる場所、風当たりが強い場所・雪がまとまって落ちてくる場所・湿気の多い場所・火気の近く・車のそばなど
- ・高温になる場所は熱の影響で製品の変形や火災の原因になる恐れがあります。
- ・材質の特性上、直射日光等により高温になりますのでご注意ください。
- ・高温多湿の場所に置かれると錆びやカビが発生する場合があります。

#### ●組立時の注意点

- ・組立時は軍手などをはめて、ケガに注意して組み立ててください。
- ・本製品を開梱した際に、製造時に使用した塗料や接着剤の臭気が残っている場合があります。化学物質に敏感な方にはアレルギー症状を起こす場合もありますので、開梱直後は本製品を屋内に置かないで、組立は屋外で行ってください。
- ・組立は大人二人以上で行ってください。また周りに人や物がない場所で組み立ててください。事故の原因になる恐れがあります。
- ・人(特に乳幼児)をそばに近づけないでください。ケガや小さな部品などを誤飲する恐れがあります。
- ・仮留めをして、最後にネジがしっかりと締まっていることを確認してからご使用ください。
- ・地面が水平でがたつく場合はボルトの締める力を調整し、アジャスタを使用してください。

## ●ご使用時の注意点

- ・本製品を本来の目的以外で使用しないでください。
- ・この製品は家庭用ですので、業務用には使用しないでください。
- ・ご使用前にガタツキがないか、ボルト等の緩みがないかを確認してからご使用ください。
- ・小さいお子様のお一人でのご使用はお止めください。ケガや事故につながる恐れがあります。
- ・ご使用后、水道の元栓は、必ず止水してください。
- ・冬期やご使用の環境で気温が下がることが予想される場合は、必ずホース内の水を抜いてください。破裂などの破損を起こす恐れがあります。
- ・本体の下に入らないでください。
- ・製品を移動させる際は人やものは乗せないでください。ホースは外してから運んでください。また製品を引きずらないでください。
- ・製品の乗ったり、手をついて体重をかけたりしないでください。
- ・ものを置く際に一部に集中して荷重をかけられると変形などの恐れがあります。
- ・製品によりかかたりしないでください。
- ・材質の特性上、気温などの変化で伸縮する場合があります。
- ・本製品に強い衝撃を与えないでください。
- ・分解改造など絶対にしないでください。破損してケガをする恐れがあります。
- ・変形や破損、異常がある場合は使用を即座におやめいただき、お住まいの自治体のルールに従って廃棄してください。
- ・天災等の不可抗力やお客様のお取扱い上の不注意・不当な修理・改造による事故・破損等に関しましては一切責任を負いかねますので、予めご了承ください。
- ・万が一ご使用中にアレルギー等人体に影響があった場合、すぐに使用を中止してください。

## お手入れ

- ・汚れたときは、ぬるま湯で薄めた中性洗剤に浸した柔らかい布をよく絞ってから拭き取り、その後水で浸した布で中性洗剤をよく拭き取って自然によく乾燥させてください。  
(ベンジン・シンナー・ガソリンなどの溶剤や化学雑巾は使用しないでください。変形・変色の原因になります。)
- ・ガタツキがないか定期的にご確認ください。

## 仕様

商品名	蛇口付き ステンレス流し台 100
	蛇口付き ステンレス流し台 深型 60
型番	TAN-3025-100/3026-60
本体サイズ	W1000xD500xH850 mm (通常100モデル)
	W600xD450xH850 mm (深型60モデル)
材質	構造部材:ステンレス
原産国	中国

輸入・販売元 株式会社タック 東京都港区南青山5-4-27

# 補足説明書

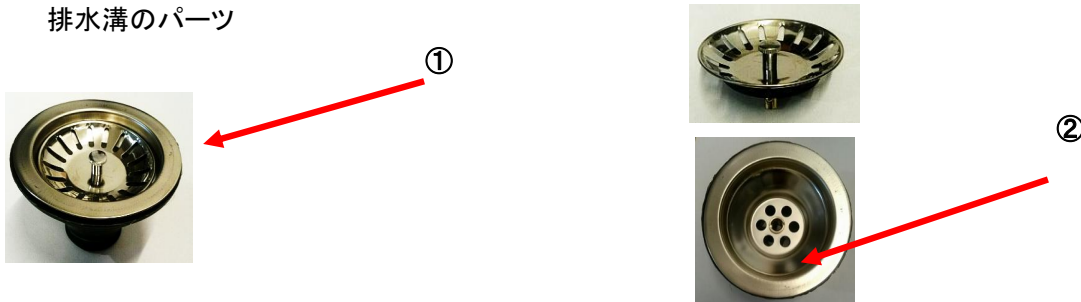
この度は、弊社の「水栓付きステンレス流し台」をお買上げいただきまして誠にありがとうございます。本商品をお使いいただく上で、特に注意頂きたい点を下記に記載いたします。必ずお読みの上、ご使用ください。

## 注意点

- 組立・設置は必ず大人2人以上で行ってください。ケガや事故の原因となる可能性があります。
  - 商品の組立や移動させる際は、必ず軍手を着用して行ってください。  
(商品の特性上、流し口や角によりケガに繋がる可能性がありますので、十分ご注意ください)
  - 必ず水平な場所での設置し、ご使用ください。事故の原因となる可能性があります。
  - 座ったり、子供を乗せたりなどの荷重をかけないでください。転倒などの事故に繋がる可能性があります。
  - ご使用後、水道の元栓は、必ず止水してください。ホースコネクターからの水漏れの原因になります。
- これらをお守りいただけていない場合のケガや事故については、一切責任を負いかねますので  
予め、ご了承ください。

## 排水溝のパーツについて

### 排水溝のパーツ



- 1.①のつまみを引っ張ると右上のパーツに分かれます。
  - 2.②のボルトを外してください。
- 下記パーツに分かれます。

部品1



部品2



部品3 × 2



部品4



- 3.部品2と部品4に部品3をセットしてください。

部品5



部品6



排水溝の組み立て準備は完了です。組立説明書のステップ5にお戻りください。

## 脚部の差込について

---

天  
板  
側



流し台に脚部を差し込む際は、画像の白丸部分のメネジが下になるように差し込んでください。

また脚部を差し込む際に固い場合がございます。脚部を回転させるなどして入れていただくと、入りやすいです。

地  
面  
側

## 組立時の軍手着用をお願い

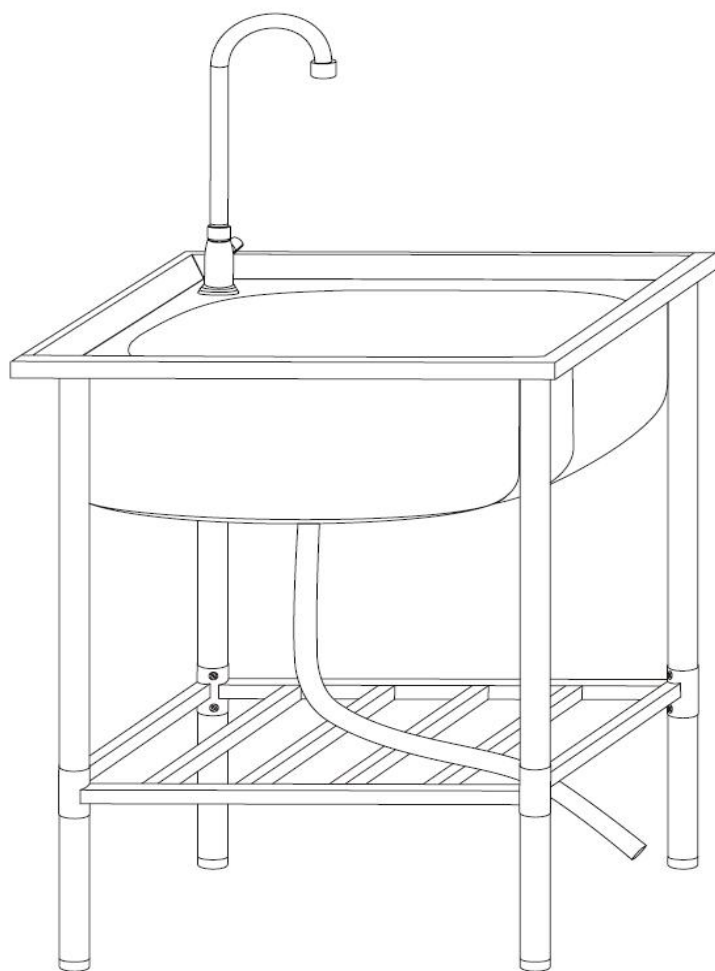
---

本製品を組立時は、軍手などをご準備いただき着用の上組み立てていただくことをおすすめいたします。特に排水溝や蛇口取り付け部を組み立てられる際は、十分注意してください。



# TAN-3026 蛇口付き ステンレス流し台 深型60

## 組立説明書



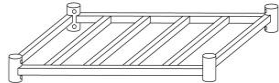

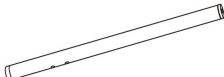



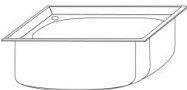

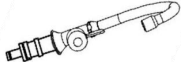



完成図

※組立作業は必ず、大人の方2人以上で行ってください。

※組立作業は、手袋や軍手を使用して行ってください。

※ネジを締める際にはドライバーが必要となりますのでご用意ください。

※組立作業中はネジ類は一旦仮止め状態にしておき、最後に本締めしてください。

①	下部パーツ		1ケ	⑦	排水口パーツ		1ケ
②	脚		4ケ	⑧	排水口		1ケ
③	シンク枠		1ケ	⑨	ホース		1ケ
④	シンク		1ケ	⑩	ホースクリップ		1ケ
⑤	蛇口		1ケ	⑪	ネジ M8x23mm		12ケ
⑥	シンク下 コネクター		1ケ	⑫	ホース コネクター		1ケ

# 組立手順

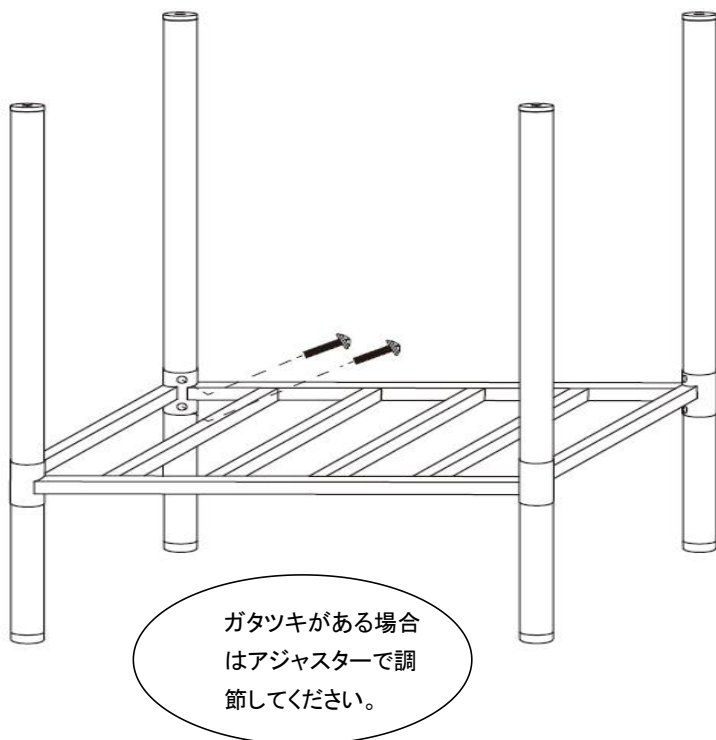
## ステップ 1

必要部材: ①②⑪

①下部パーツに、②の脚を  
右図のように差し込みます。  
その後 2 か所ずつ、合計 8 本の  
⑪ネジにて止めてください。

※脚には上下がございますので、  
向きをそろえて差し込んで下さい。

※ネジ面が上にくるように

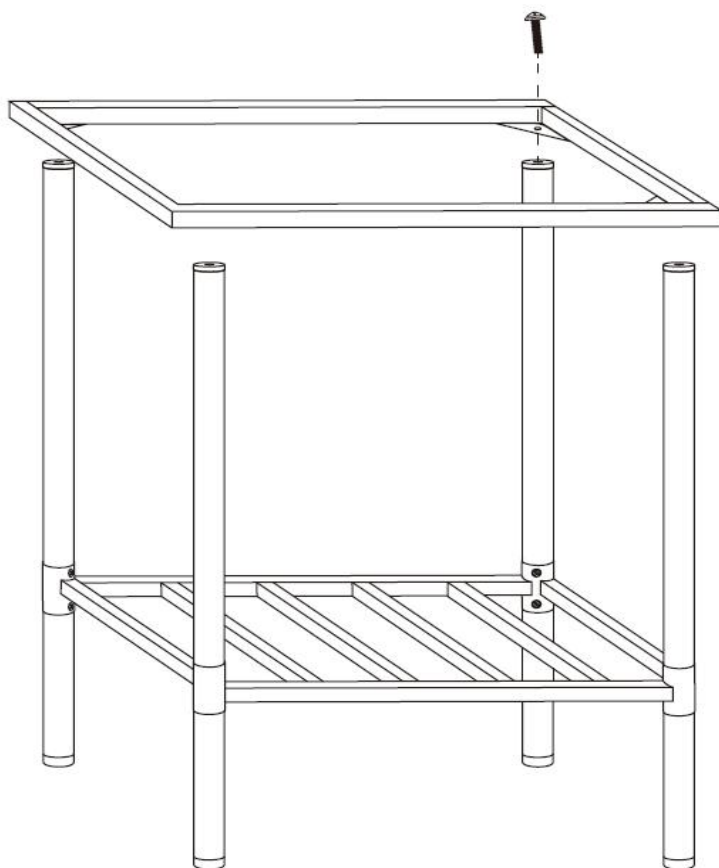


## ステップ 2

必要部材: ③⑪

ステップ 1 で組んだものに、  
③シンク枠を取り付けます。

各箇所、合計 4 本の⑪ネジで固定してください。

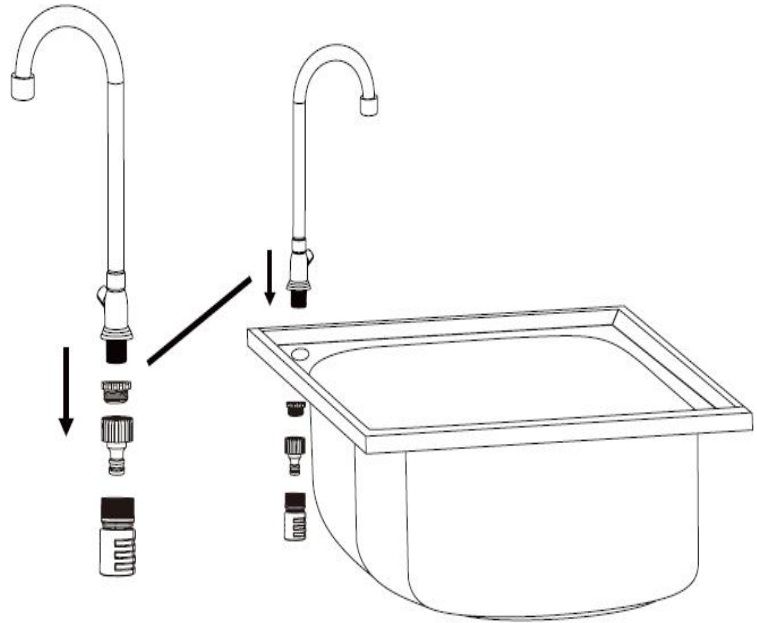


## ステップ 3

必要部材: ④⑤⑥⑫

蛇口を取り付けます。

上から⑤蛇口を差し込み、  
④シンクを挟み込むように下から  
⑥⑫パーツで固定してください。

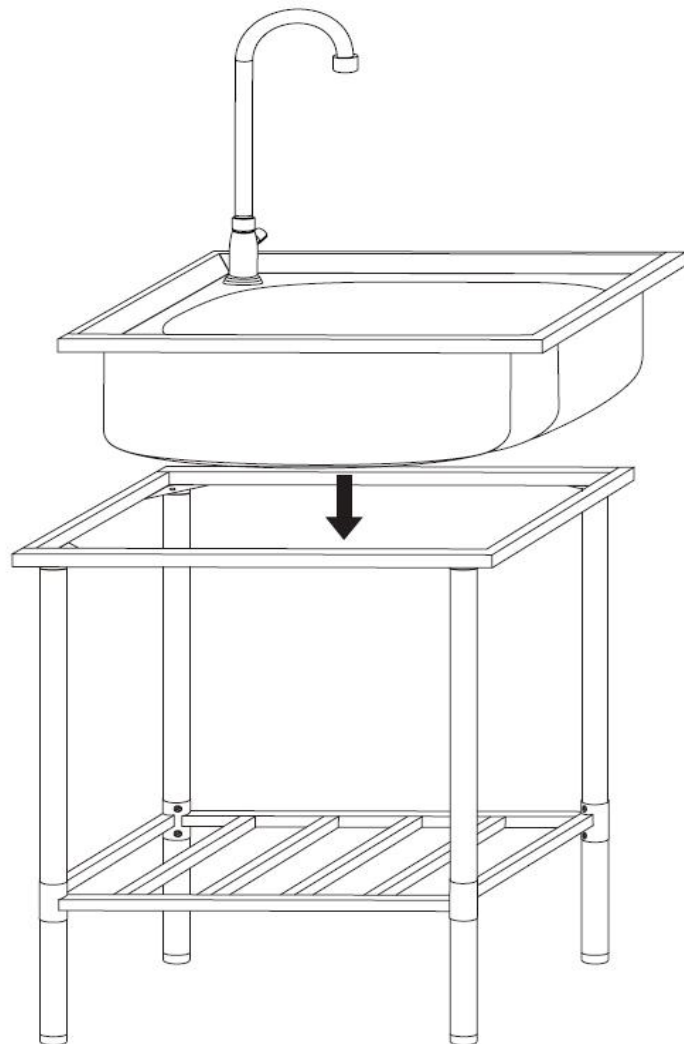


## ステップ 4

必要部材: ④

ステップ2と3で組んだものに、  
④シンクを上からはめ込みます。

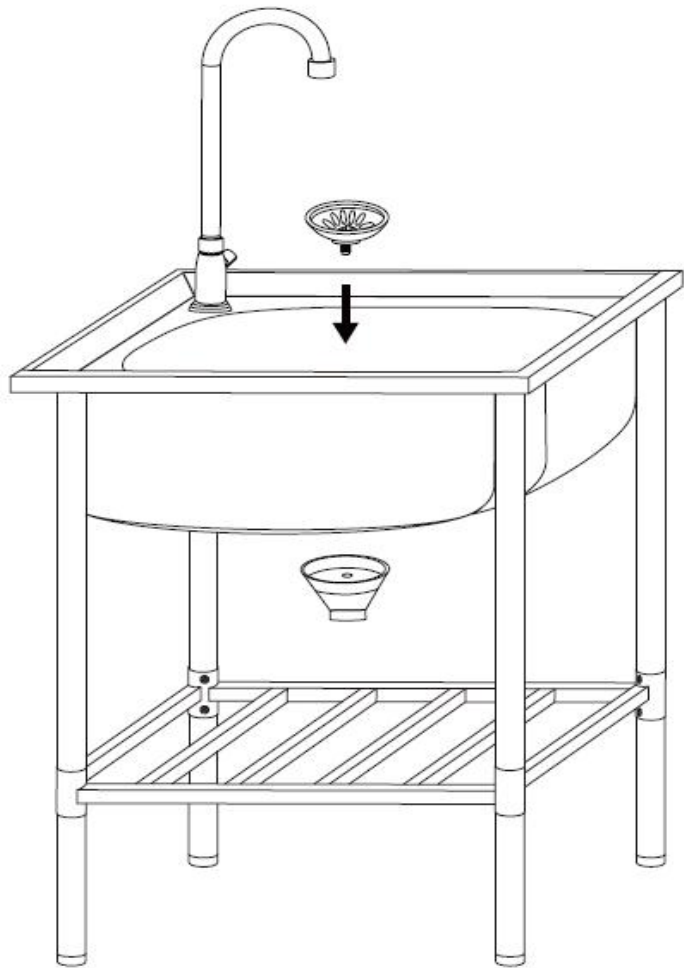
※指はさみには十分ご注意ください。



## ステップ 5

必要部材: ⑦⑧

シンクに排水溝を作成します。  
シンクを挟み込むように、⑦が上から、  
⑧を下から挟み込むように取り付けてください。



## ステップ 6

必要部材: ⑨⑩

ホースを取り付けます。  
ステップ 5 で組んだものに取り付けた  
⑧のパーツに、⑨のホースを取り付けます

最後に⑩のホースクリップで  
ホースを固定して完成です。

