

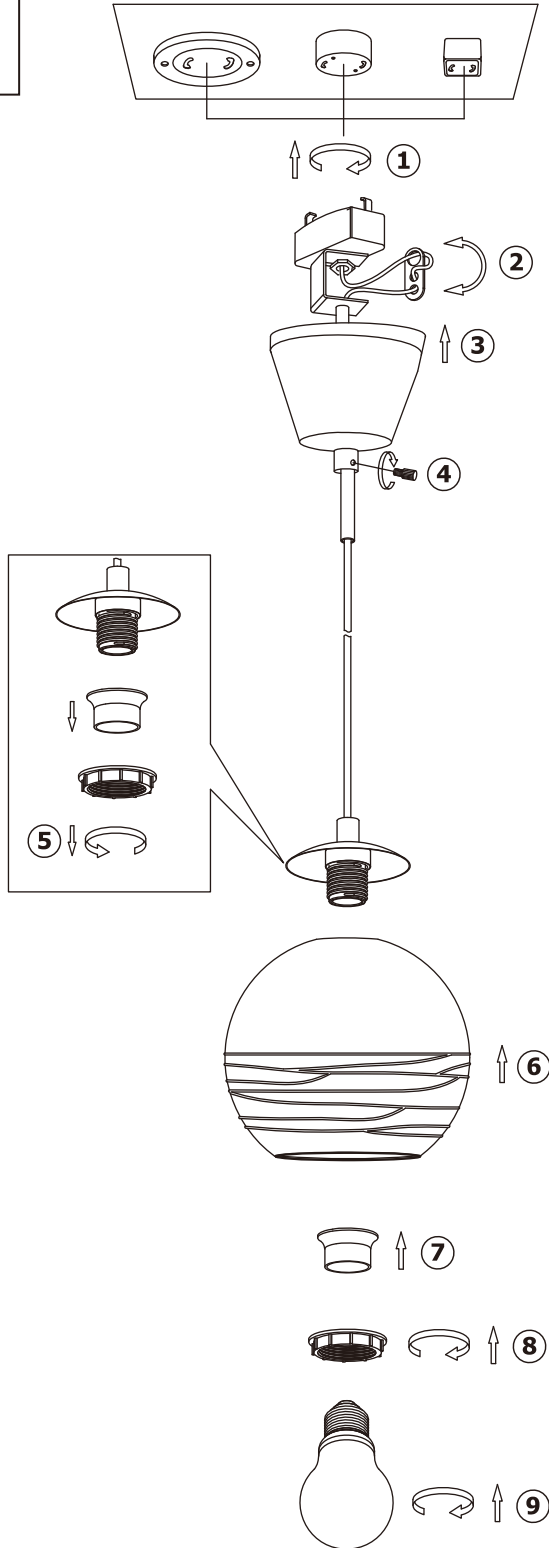
A

205571J



配線器具
(付属していません)

B



A 電源を切ります。

B 製品を取り付けます。

①引掛けシーリングキャップを配線器具に取り付けます。

②電源コードの長さを調整して、本体の高さを調整します。

③キャノピーを天井まで持ち上げます。

④ネジをしっかりと締め付け、キャノピーを天井に固定します。

⑤固定リングを外します。

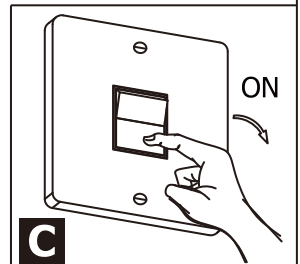
⑥ガラスシェードを差し込みます。

⑦ソケットカバーを差し込みます。

⑧固定リングをしっかりと締め付けます。

⑨LED電球(別売)を取り付けます。

C 電源を入れます。



C

■ 仕様

電源	消費電力	適用光源	口金	設置場所
AC100V 50/60Hz	最大25Wまで	LED電球のみ	E26	屋内