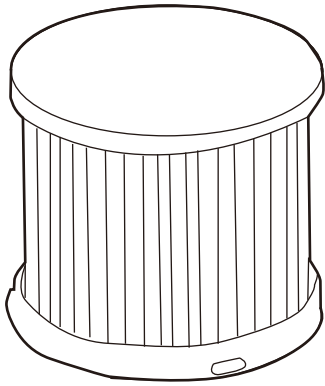


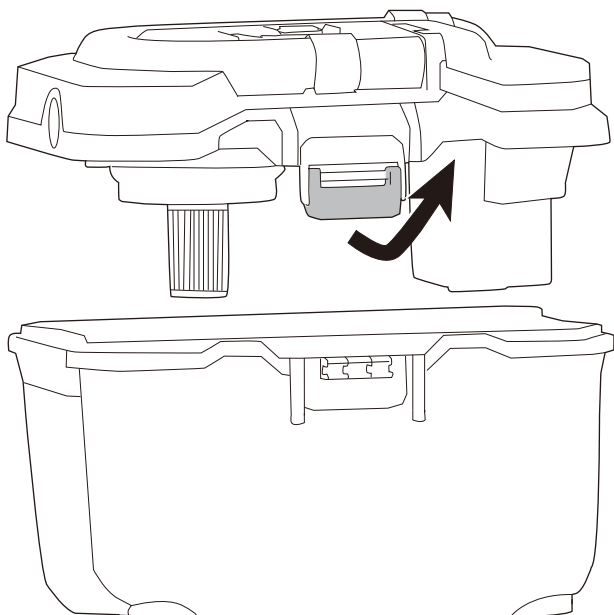
クイックスタートガイド

24V充電式乾湿両用バキュームクリーナー用フィルター



取り付け・取り外しについて

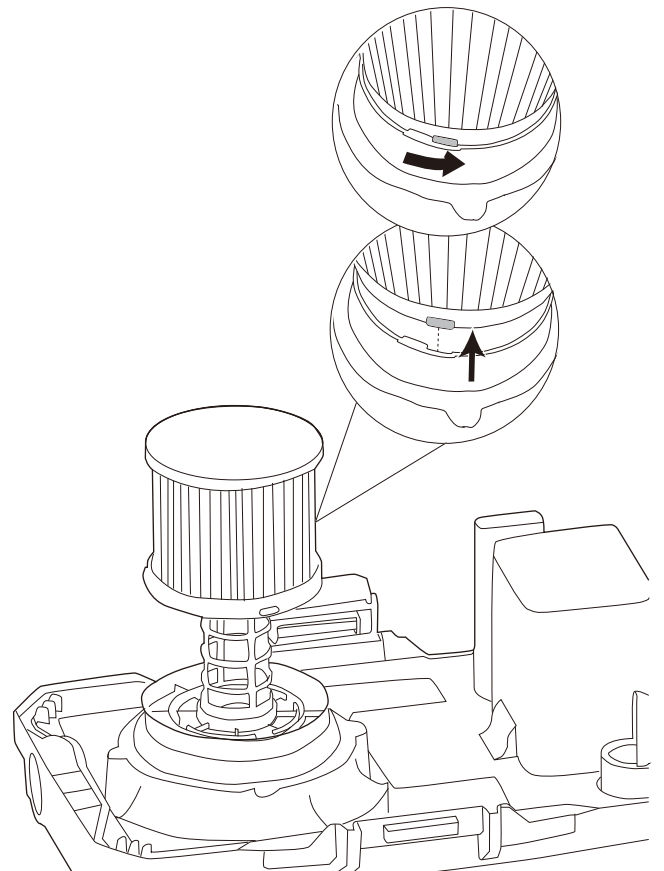
フックを外し、タンクカバーを取り外します。



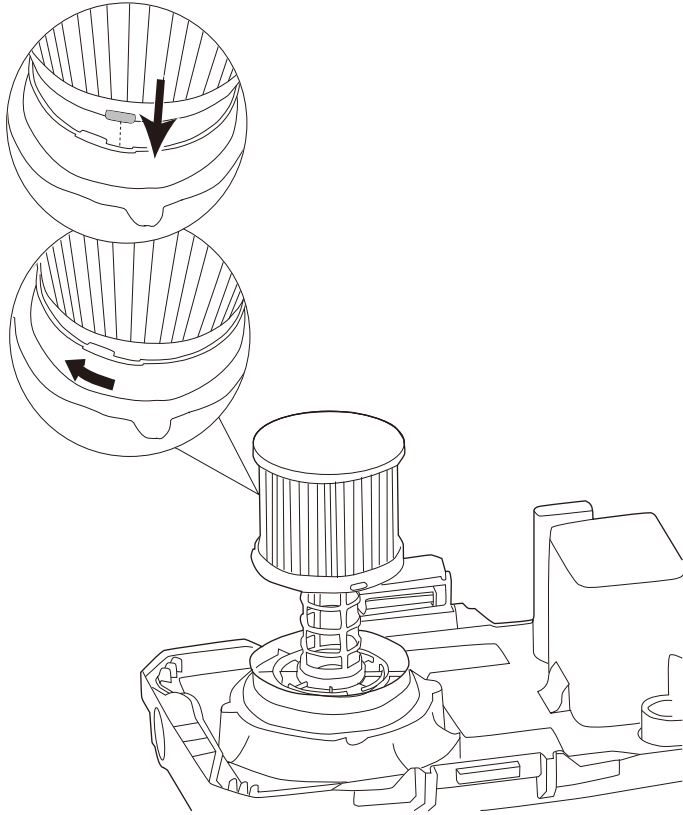
1

フィルターを反時計方向に回し、引き抜きます。

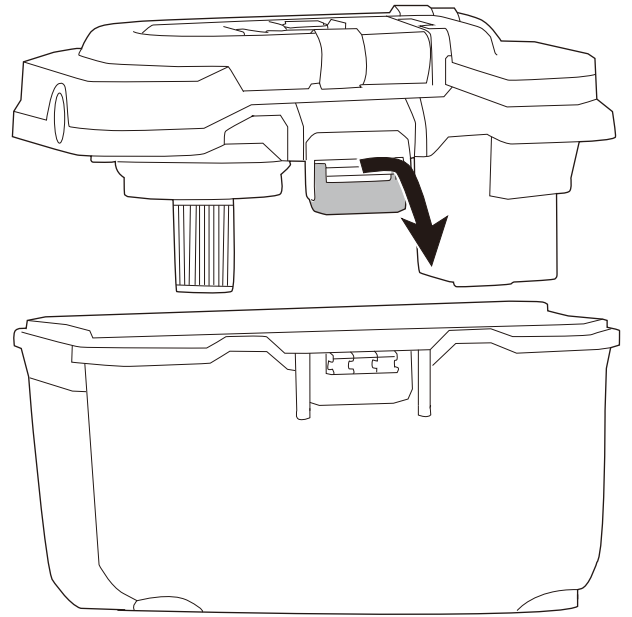
2



3
フィルターをタンクカバーの切りかけを合わせ、時計方向に回してフィルターを固定します。

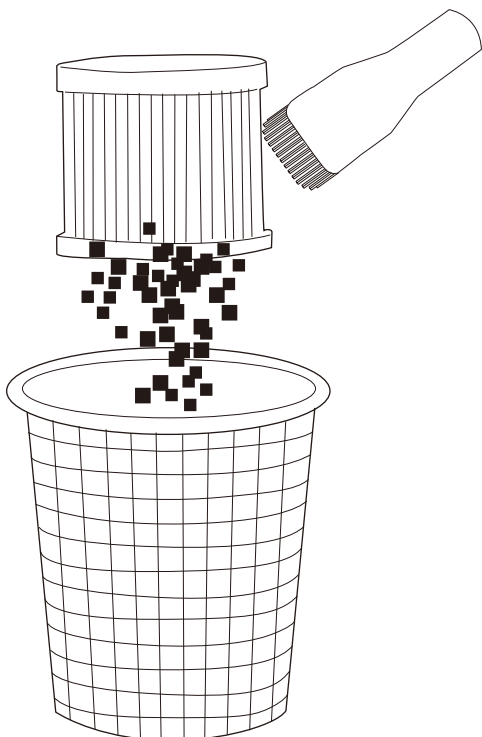


4
タンクカバーを取り付け、フックを掛けます。



お手入れについて

ブラシなどで、フィルターに詰まった汚れを落としてください。



5

月に1回程度はフィルターの水洗いを行い、粉じんを除去してください。
※水洗い後は陰干しして、完全に乾燥させてください。



6

