

ITM. ART. / 60167

**TRESANTI**

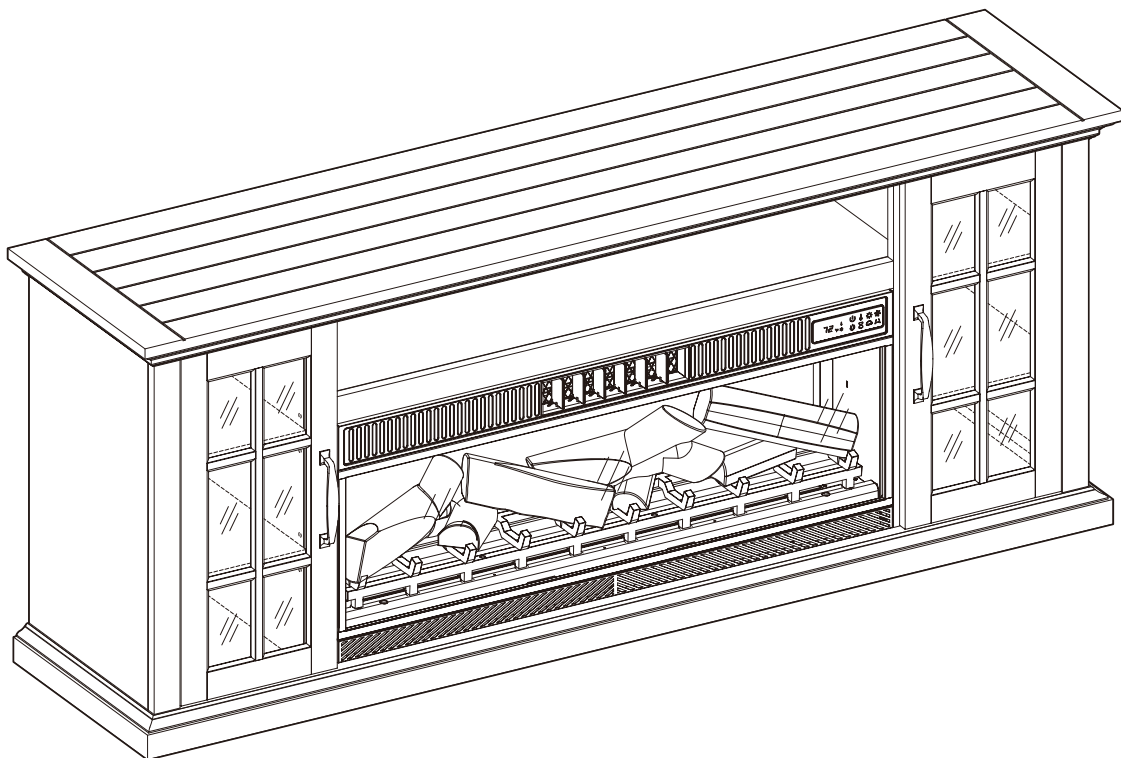
with  
avec  
con

Classic Flame 

COOL GLOW 

**TV CONSOLE WITH 2-IN-1 ELECTRIC FIREPLACE AND FAN**

この度は、お買い上げいただき、誠にありがとうございます。  
ご使用前に本書をよくお読みになり、正しくお使いください。  
本書は、お読みになった後も大切に保管してください。



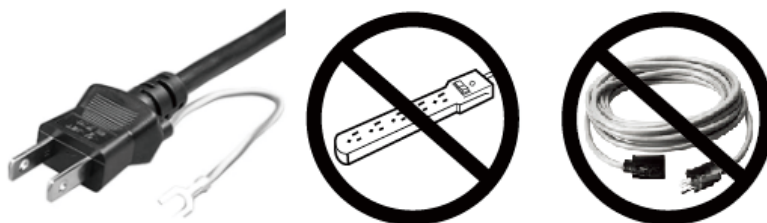
Made in Vietnam

## 重要事項

火事、感電、ケガ防止のため、本製品のご使用時には、下記注意事項を必ずお守りください。

### 警告：

- ・お手入れの前に、必ず電源プラグを抜いてください。
- ・火事、感電、ケガのおそれがあるため、ぬれた手で電源プラグを抜き差ししないでください。
- ・コードやプラグの破損、落下などで破損した場合は、本製品を使用しないでください。
- ・環境によっては高温になるおそれがあります。ヒーターの前面を覆ったり、吹出口を物でふさいだりしないでください。  
またオーバーヒートを防ぐため、本体を覆わないでください。
- ・ヒーターを動作させたまま放置しないでください。特に子どもや老人、体が不自由な人などすぐに対応できない人が近くにいる場合はご注意ください。
- ・未使用時は電源プラグを抜いてください。
- ・浴室や洗濯機の近くなど、水のかかる場所には設置しないでください。
- ・カーペットなどの下にコードを配線しないでください。またコードにつまずいたりしないよう、コードの配線には十分気を付けてください。
- ・必ず本体の電源をOFFにした後、電源プラグを抜いてください。
- ・壁付けコンセントをお使いください。タコ足配線や延長コードはご使用にならないでください。

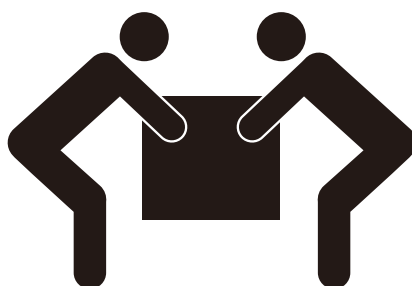


- ・空気取入口に物が入らないようにしてください。感電や火災、故障の原因になります。
- ・空気取入口をふさがないようにしてください。
- ・本製品はアーク放電や火花を出す部品が含まれていますので、ガソリン等引火性のあるものの近くでは使用しないでください。また乾燥機として使用しないでください。
- ・取扱説明書に明記されていないことはおやめください。火災や故障の原因になります。
- ・ヒーター部分が熱くなりすぎると警告が表示されます。すぐに電源をOFFにして、原因を確認してください。警告が表示されたままご使用にならないでください。
- ・直射日光又は熱を避けてください。
- ・加熱した鍋、湯沸かし等を直接置かないでください。

# 安全情報



製品の組み立て、操作、設置の前に  
本書をよくお読みください。



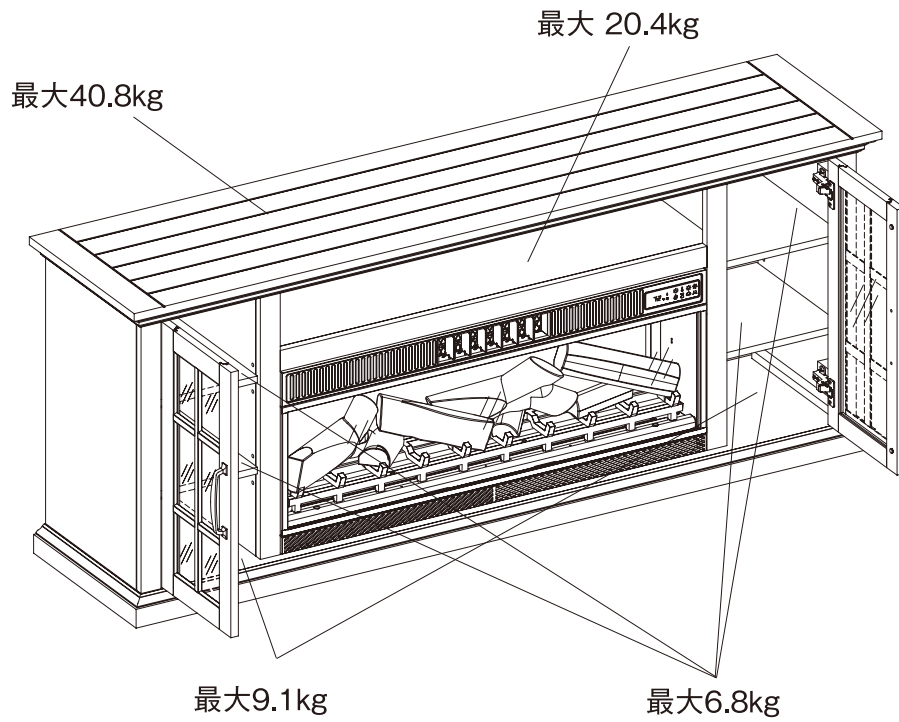
## 警告

大人2人での作業を推奨します。

## 注意：

- 組み立て前に、全部品の包装を慎重に外してください。
- 十分に注意して組み立ててください。  
説明書に従って、慎重に作業してください。

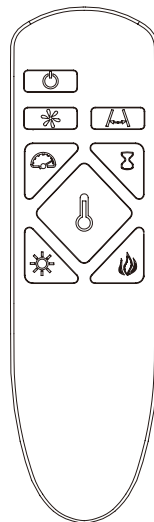
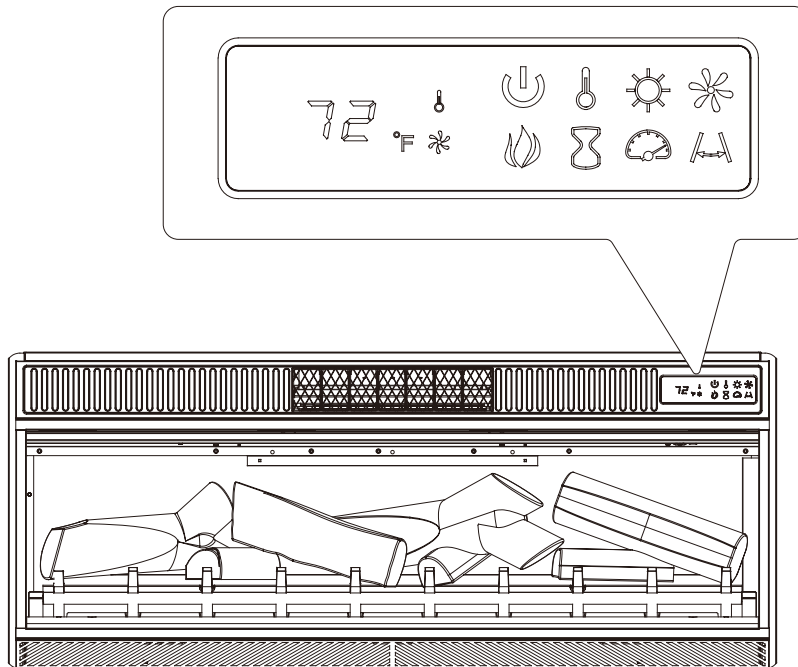
# 耐荷重








最大重量よりも重いテレビなどを置くと不安定になり、けがの原因になりますのでご注意ください。

# 使用方法

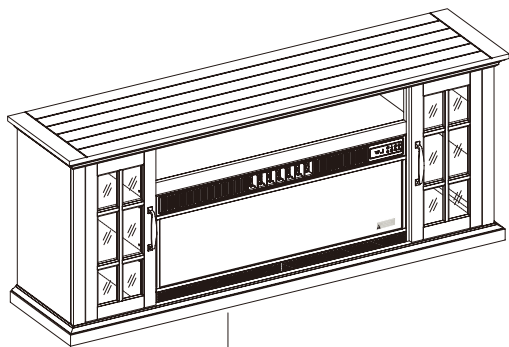
本製品は本体パネル・リモコンの両方で設定できます。



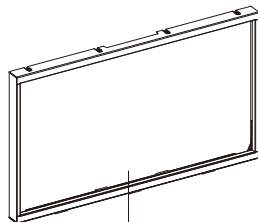
## 使用方法

機能	アイコン	説明
炎		<p>お好みに合わせて、炎の色を選択します。</p> <ol style="list-style-type: none"> <li>1. スペクトラファイア</li> <li>2. サファイア</li> <li>3. アメジスト</li> <li>4. キャンプファイヤー</li> <li>5. ミッドナイトファイヤー</li> </ol> <p>AU. 1 ~ 5の炎色がグラデーションで自動的に変化します。</p>
ヒーター		<p>お好みに合わせて、ヒーターの設定温度を選択します。</p> <p>設定可能温度：17 ~ 27°C / 連続ON / OFF</p> <p>ヒーターボタンを押すごとに、1°Cずつ温度が上がります。</p> <p>※本体のヒーターボタンを3秒間押すと、温度の単位が変更されます。(°C⇔°F)</p>
タイマー		<p>OFFタイマーを設定します。</p> <p>設定可能時間：30分、1 ~ 9時間 (1時間単位)、連続*</p> <p>※「00」と表示されます。</p>
送風		<p>送風モードに切り替えます。</p> <p>風量はLow / Middle / Highの3段階調整できます。</p>
送風方向		<p>送風方向を調整します。</p> <p>ON : ルーバーが左右に動きます。</p> <p>OFF : ルーバーが停止します。</p>
炎の速さ		<p>炎の色が変化する速さを、5段階の中から選択します。</p> <p>遅い(S1) ~ 速い(S5)</p>
炎のゆらぎ		<p>お好みに合わせて、5種類の中から炎のゆらぎを選択します。</p>

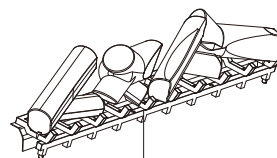
# 組立部品



EA



EB



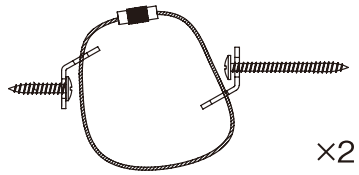
EC



ED

番号	説明	個数
EA	本体	1台
EB	フレーム	1個
EC	薪	1個
ED	リモートコントローラー	1個

## 付属品

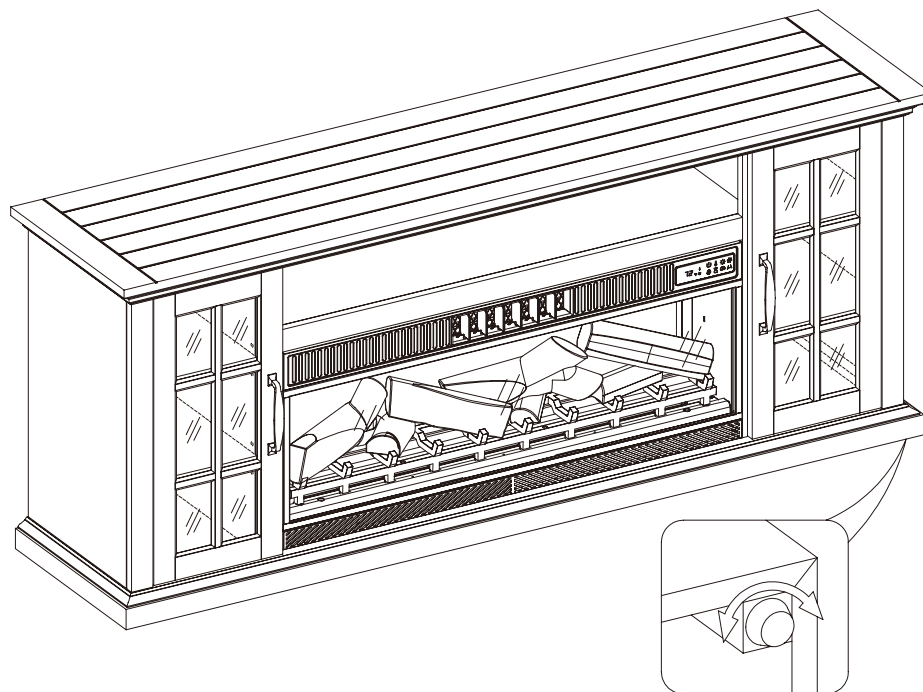


ドライバーは付属されていないので、別途ご用意ください。



## 組立方法①

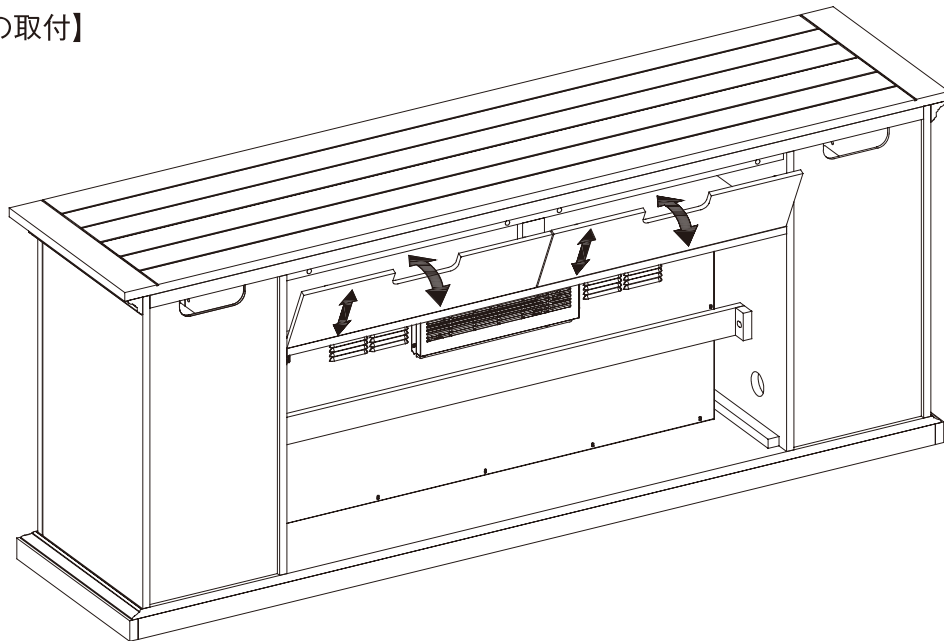
ドアや引出しなど適切に使用するために、平らな場所へ設置してください。  
設置する場所によっては、高さを調節する必要があります。



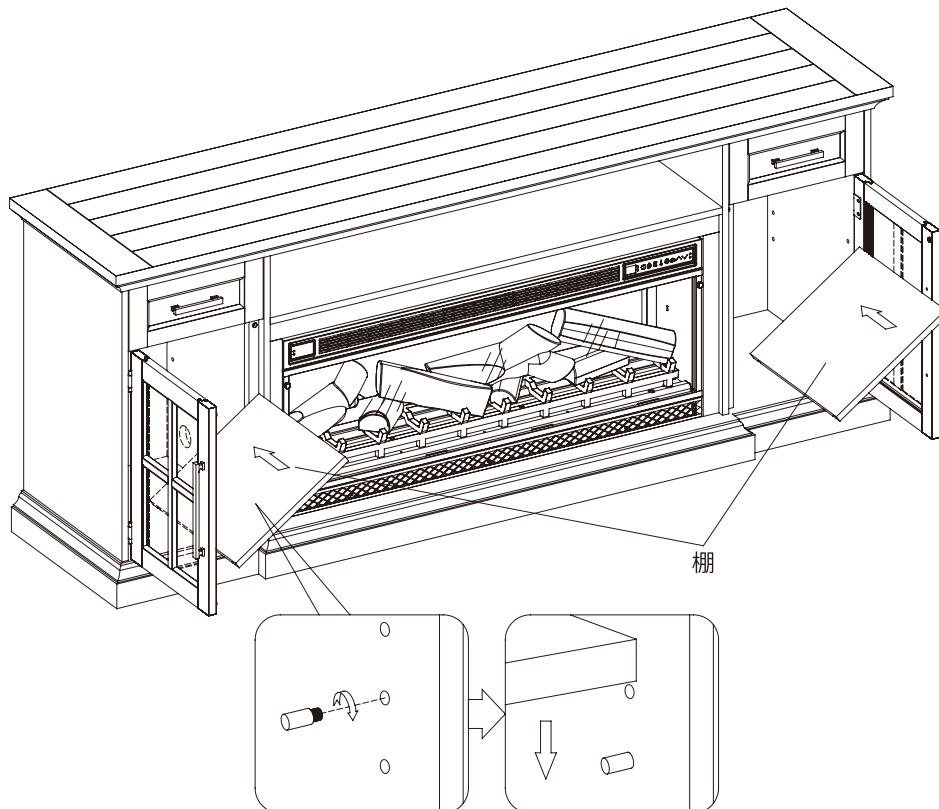
## 組立方法②

背面パネルと棚を取り付けてください。

### 【背面パネルの取付】

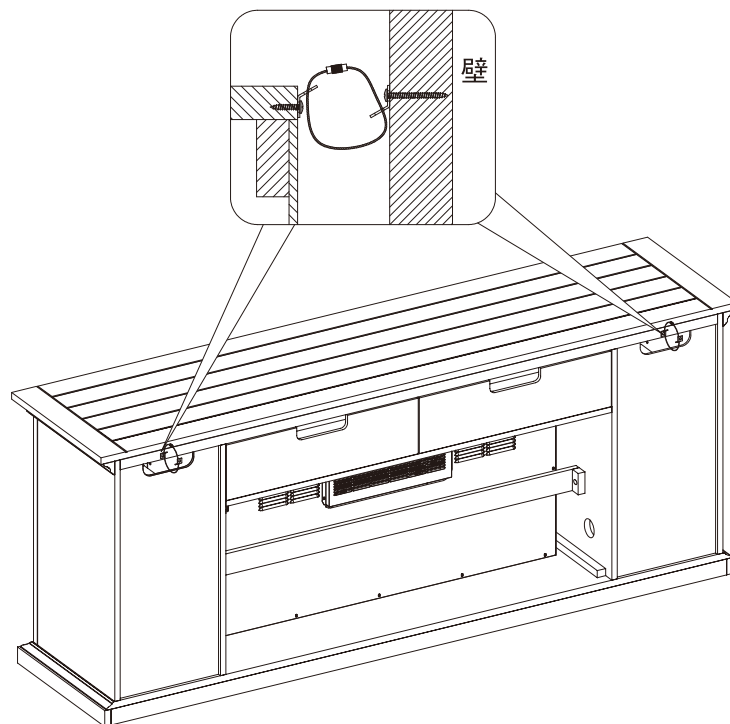


### 【棚の取付】



## 組立方法③

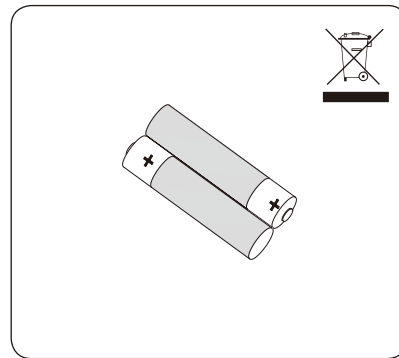
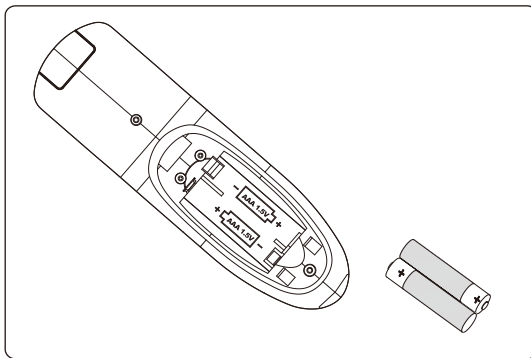
事故や製品の損傷を防止するために、壁に固定具を取り付けてください。  
壁の材質によっては、適切な取付金具をご購入の上、取り付けてください。



## リモコンの電池交換

### 注意：

- 電池の交換は同じタイミングで同じ種類の電池、新しい電池を使用してください。  
違った種類の電池や使い古しの電池を混ぜて使用すると、電池の液漏れや、発火の危険があります。
- 電池を飲み込まないように注意してください。
- 電池の交換時、電極が汚れていないか確認してください。
- 電池を入れる際、+と-の方向を確認してください。
- 長期間ご使用にならない場合は、電池を抜いて保管してください。
- 使い終わった乾電池は必ず抜いてください。使い切った電池をリモコンに挿入したまま長期間放置しますと、電池から発生するガスにより、電池が漏液、発熱、破裂し、機器を破損させるおそれがあります。
- 乾電池を廃棄する場合は、各自治体の指示に従って廃棄してください。



## 故障かなと思ったとき

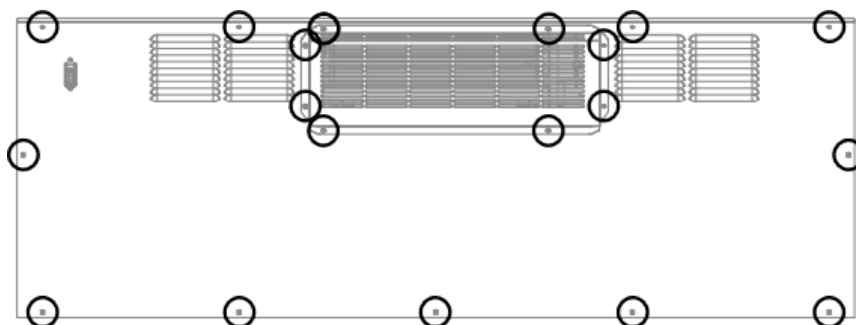
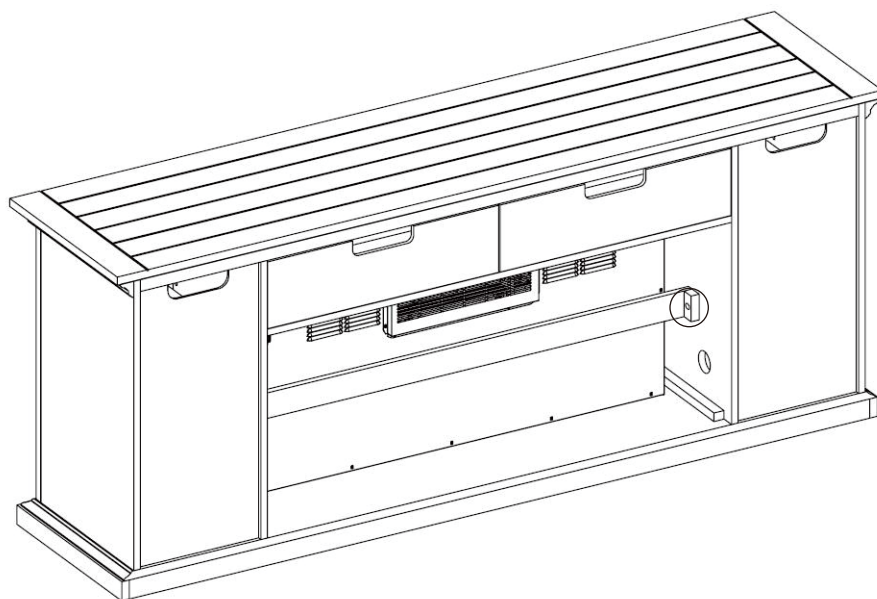
問題	主原因	処置
ディスプレイにE1と表示される	サーモスタットセンサーの故障もしくは断線	お客様相談窓口へ、ご相談ください。
ディスプレイにE2と表示される	サーモスタットセンサーの故障もしくは断線	お客様相談窓口へ、ご相談ください。
ディスプレイにE3と表示される	オーバーヒート保護機能が動作	オーバーヒートの原因を取り除きます。 (空気取入口、吹出口が塞がれていないか確認してください。) 電源プラグを抜き30分冷却させた後、再度電源プラグを差し込んで再度動作させてください。 それでもエラーが表示される場合は、お客様相談窓口へ、ご相談ください。
薪が光らない	電源が入っていない	電源プラグがコンセントに差し込まれているか確認します。 電源ボタンを押してONになることを確認してください。
薪は光るが、炎の演出が設定されない	炎の演出機能がOFFになっている	炎のマークボタンを何度か押してください。
温風が出ない	設定温度と室温が同じ温度	設定温度を上げて、室温よりも高い温度に設定します。
	冷却動作中	正常な動作です。 温風機能をON→OFFすると、冷却動作のために、すぐに動作は停止しません。 この間、冷たい風が出ます。
薪や炎の演出は動作するが、温風が出ない	ヒーターが無効の状態	電源ONの状態、コントロールパネルの電源ボタンを10秒押し続けます。 再度有効になると、ライトが数回点滅します。
リモコンが作動しない	電池切れ	乾電池を交換してください。
	信号が弱い	リモコンのボタンをゆっくり、優しく押してください。 ※すばやく何度もボタンを押すと、故障の原因となりますので、ご注意ください。
	距離が遠い	本体からリモコンまで6m以下の距離で使用してください。

## お手入れの仕方

### 注意：

- ・ お手入れ前には必ず電源を切り、コンセントを抜いてください。
- ・ 十分に注意して、お手入れしてください。

下記の丸印のネジを外し、背面パネルを開けて、お手入れを行ってください。



## 仕様

定 格 電 圧	AC100V
定 格 周 波 数	50/60Hz
定 格 消 費 電 力	約1000W
外 形 寸 法	幅188×奥行45.7×高さ76.2cm
甲 板 の 表 面 材	MDF
表 面 加 工	ラッカー塗装
質 量	80kg
電 源 コード の 長 さ	1.8m
原 産 国	ベトナム

# 保証書

この製品は優れた技術と部品で製造され、厳密な検査をへて出荷されたことを証明し、下記の規約により小売店から購入した日から1年間、その品質を保証します。

## 持込修理

1. 通常使用により欠陥が生じた場合は、無償で新品と交換または修理をいたします。  
ただし、以下の理由は免責といたします。  
①取扱上の不注意、誤った使用方法。                      ④保存上の不備。  
②天災・火災等。    ⑤小社以外による修理または改造。  
③お買上げ後の輸送・移動・落下等。                              ⑥本製品本来の使用目的以外の使用。
2. 使用に伴う部品の消耗には保証は適用はされません。
3. 運送料および梱包料等の費用は、お客様でご負担ください。  
※販売店名、ご購入年月日のないものは無効となります。
4. 保証期間が切れた後の修理、保証の適用されない故障につきましては、有償で修理いたします。
5. 一切の工事費用は、お客様の負担となります。
6. 本証は、再発行いたしません。
7. 反社会的及び社会通念上相当な範囲を超える行為(威迫行為や過剰なサービス提供の要求等)があったと小社が判断した場合、交換または修理をお断りさせていただく場合がございます。

購入品名	TV CONSOLE WITH 2-IN-1 ELECTRIC FIREPLACE AND FAN		ITM. ART. / 60167
購入年月日	年	月	日
住所 (〒 )	名前		
TEL			
販売店名	故障状況		(印)

※返品・交換のご相談窓口: ご購入店へご相談ください。

※一部の部品については、取り寄せができない場合がございますのでご了承ください。

発売元 **株式会社 プロト**

〒675-1201 兵庫県加古川市八幡町宗佐1440



**0570-033-634**

平日 AM10:00~PM5:00

IP電話からは **050-3503-6345**

### ご相談窓口におけるお客様の個人情報のお取り扱いについて

お客様の個人情報やご相談内容をご相談への対応や修理、その確認などのために利用し、その記録を残すことがあります。また、個人情報を適切に管理し、修理業務などを委託する場合や正当な理由がある場合を除き、第三者に提供しません。

お問い合わせは、ご相談された窓口にご連絡ください。