


Utility Shed-in-a-Box[®]

3 m x 3 m x 2.6 m

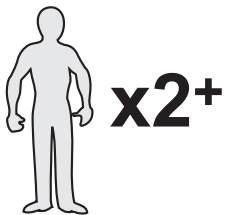
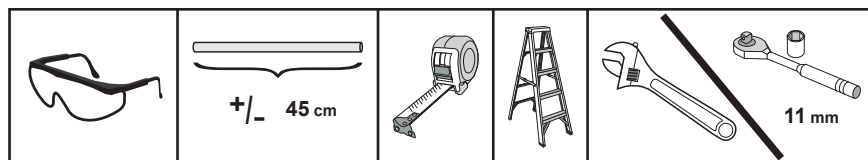
#70209

ITEM #58758

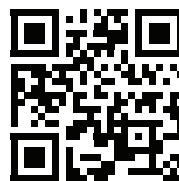
仮設収納庫

 取扱説明書

<和訳>



Register



ShelterLogic.com/product-registration



150 Callender Road
Watertown, CT 06795
www.shelterlogic.com

 www.ShelterLogic.com
www.YouTube.com/ShelterLogic

costco@shelterlogic.com



はじめにお読みください:この屋外収納庫は高品質の材料で製造されています。同梱の布地カバーに収納できるように設計されています。

ShelterLogic® Groupのシェルターは一時的な収納を提供し、陽光、小雨、小枝、動物、鳥の糞、小雪からの損害から保護します。この構造を適切にアンカーで固定してください。アンカーに関する詳細は、マニュアルを参照してください。適切な固定、カバーの密閉度、雪、水たまり、ゴミなどからの保護は、お客様の責任です。取付を開始する前に、取付方法、警告、注意事項を注意深くお読みください。ご不明な点がございましたら、下記のカスタマーサービス番号にお問い合わせください。パッケージ内の保証カードの内容をお伝えください。

危険:取付前に一時収納庫に関するお住まいの地域の条例をご確認ください。収納庫の場所は注意深くお選びください。

危険:電線から離して設置してください。頭上の送電線、枝、その他の構造の有無を確認してください。

地面を掘る前に地下に敷設された配管や配線に注意してください。収納庫に過剰な雪、氷、雨が流れ落ちないように、屋根やその他の構造の近くには設置しないでください。屋根やサポートケーブルから物を吊るさないでください。

警告:火災の危険。収納庫の周囲で発煙装置や裸火装置(グリル、炉、ディープフライヤー、燻製器、手提げランプなど)を使用しないでください。収納庫内または周囲で引火性液体を保管しないでください。収納庫の上部または側部に裸火またはその他の炎源を晒さないでください。

注意事項:フレームの組立の際は、十分注意してください。設置においては、安全メガネを使用してください。組立中、上部のポールをボルトで締め付けて固定してください。ポールの端部に注意してください。

適切なアンカーの固定とフレームの組み立て:フレームの適切なアンカー固定はお客様の責任です。

ShelterLogic® Groupは天災による収納庫への損傷や内容物には責任を負いません。安全にアンカーで固定されない収納庫は、風で飛ばされて損傷を受けることがあります。これは保証対象外です。収納庫の安定性を確認するために、定期的にアンカーを点検してください。ShelterLogic® Groupは、風で飛ばされた収納庫に対して責任を負いません。注記:収納庫カバーは、悪天候の前に簡単に取り外し、保管することができます。強風や悪天候が予想される場合、カバーを取り外すことをお勧めします。

交換部品、組立、特別なご注文:汎用性アンカーキット、交換カバー、ウォール、エンクロージャーキット、通気部品、照明キット、フレーム部品、ジッパー付きドア、その他のアクセサリーを含む純正のShelterLogic® 交換部品とアクセサリーは工場からお取り寄せいただけます。全てのアイテムは、直接工場からご自宅へ配送されます。

ご質問—クレーム—交換部品?

COSTCO@SHELTERLOGIC.COM

カスタマーサービスホットライン電話番号:

国際:1-860-945-6442

営業時間:平日午前8時~午後8時(東部標準時)

土/日午前8時~午後4時半(東部標準時)

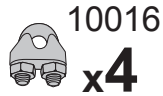
(英語、フランス語、スペイン語、ポルトガル語、イタリア語、アラブ語)

お手入れとクリーニング:密閉カバーは長寿命と性能を保証します。常にカバーを密閉状態にしてください。布が緩いと布地カバーの劣化を早めます。屋根構造からほうき、モップ、または柔らかい側面のある道具で積もった雪や氷を直ちに除去してください。カバーから雪を降ろす際は、常に構造の外側から取り除くように特に注意してください。除雪する際は、熊手やシャベルのような鋭い先端を持つ道具は使用しないでください。カバーに穴が開くことがあります。布地カバーを清掃する場合、ブリーチや刺激の強い研磨製品は使用しないでください。カバーは中性石鹼や水で簡単に清掃できま

保証:この収納庫には、製造上の欠陥に対する限定保証が付いています。ShelterLogic® Groupは、本製品が適切に使用され、設置された場合、本製品およびすべての関連部品に製造上の欠陥がないことを、カバー布地、エンドパネル、フレームワークについて1年間保証します。保証期間は、工場からの直接購入の場合、ShelterLogic® からの発送日または正規販売代理店からの購入日によって決定されます(領収書のコピーを保管してください)。本製品または関連部品が受領時に欠陥がある、または紛失している場合、ShelterLogic® Groupは、独自の判断で欠陥部品を無料で修理または交換します。交換部品または修理部品は、元の限定保証期間の残りの期間中保証されます。すべての配送費用はお客様の責任です。返送には、保管した元の包装材料を使用してください。地域の販売店で購入した場合、すべてのクレームには領収書のコピーが必要です。ご購入後、製品登録用の保証カードを記入して返送してください。詳細については、保証カードをご覧ください。保証により特定の法的権利がお客様に付与されます。国や地方によってその他の権利が付与されることもあります。



10014 x4



10016 x4



10015 x4

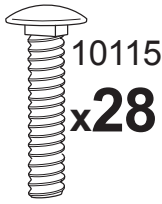


10066 x2

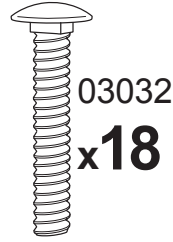
00847



01010 x46



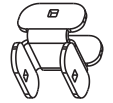
10115 x28



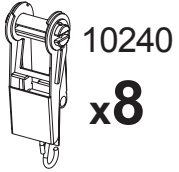
03032 x18



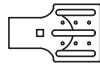
12270 x2



800939 x9



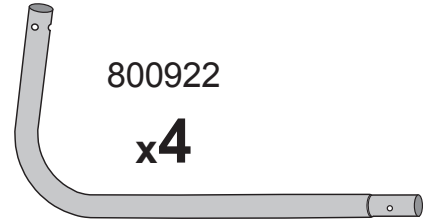
10240 x8



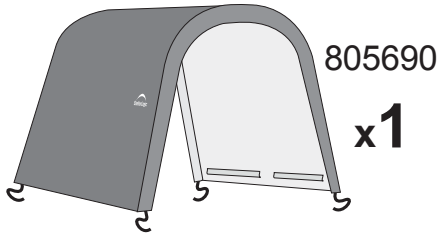
13202 x8



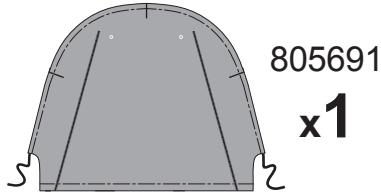
13201 x4



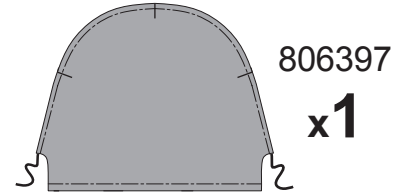
800922 x4



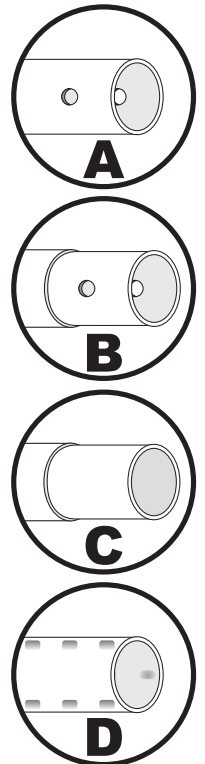
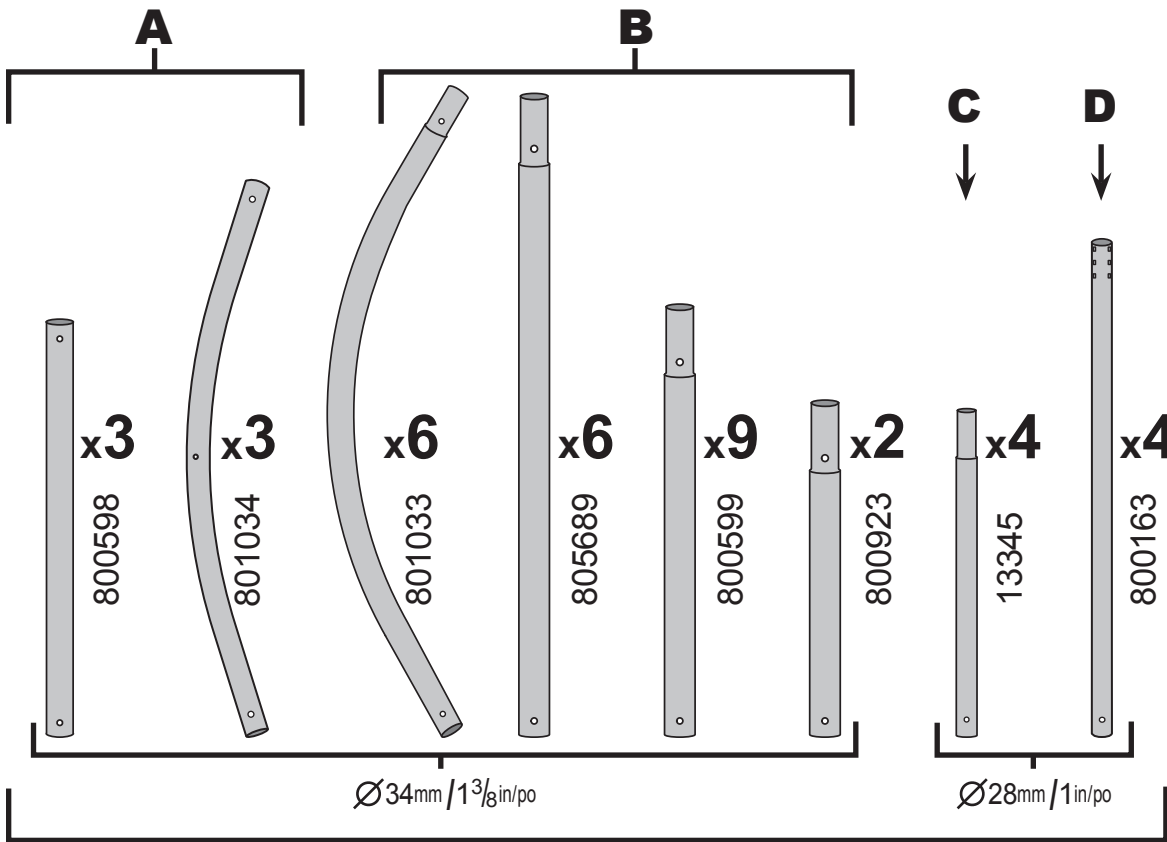
805690 x1



805691 x1

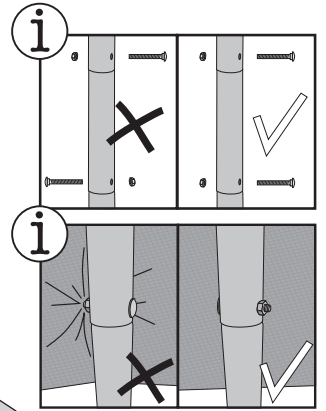
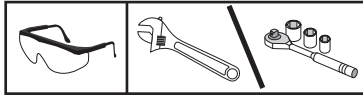


806397 x1

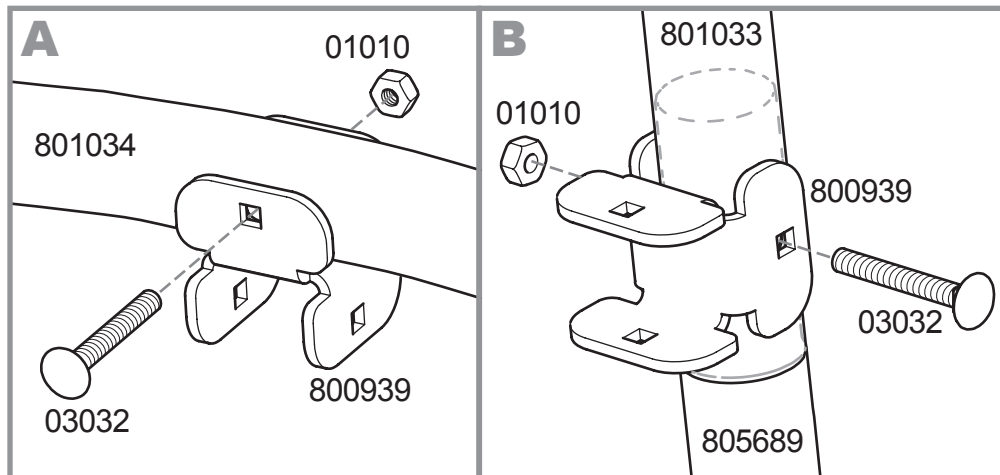
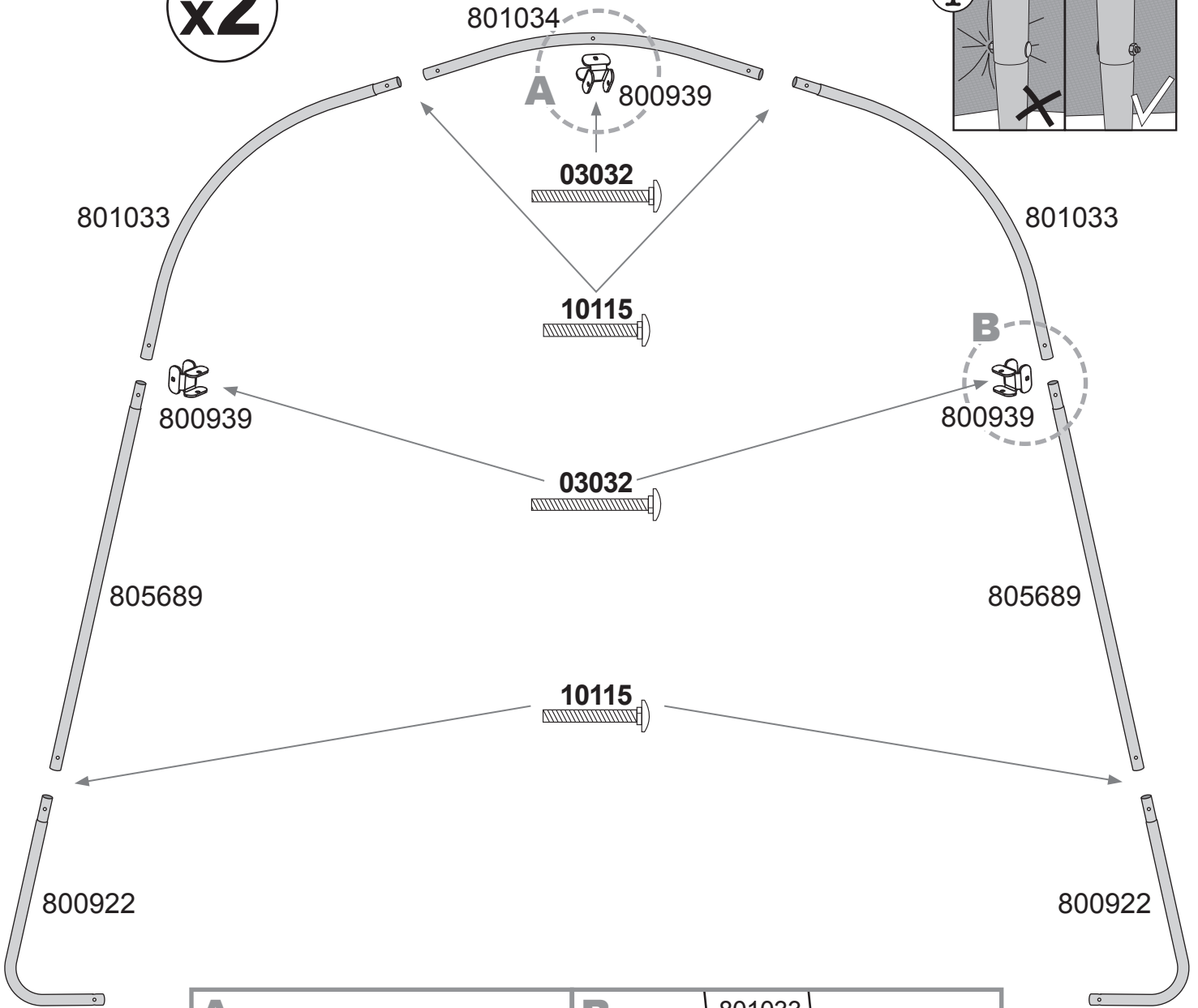


A

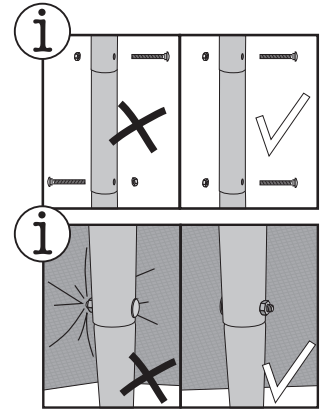
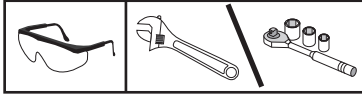
1.



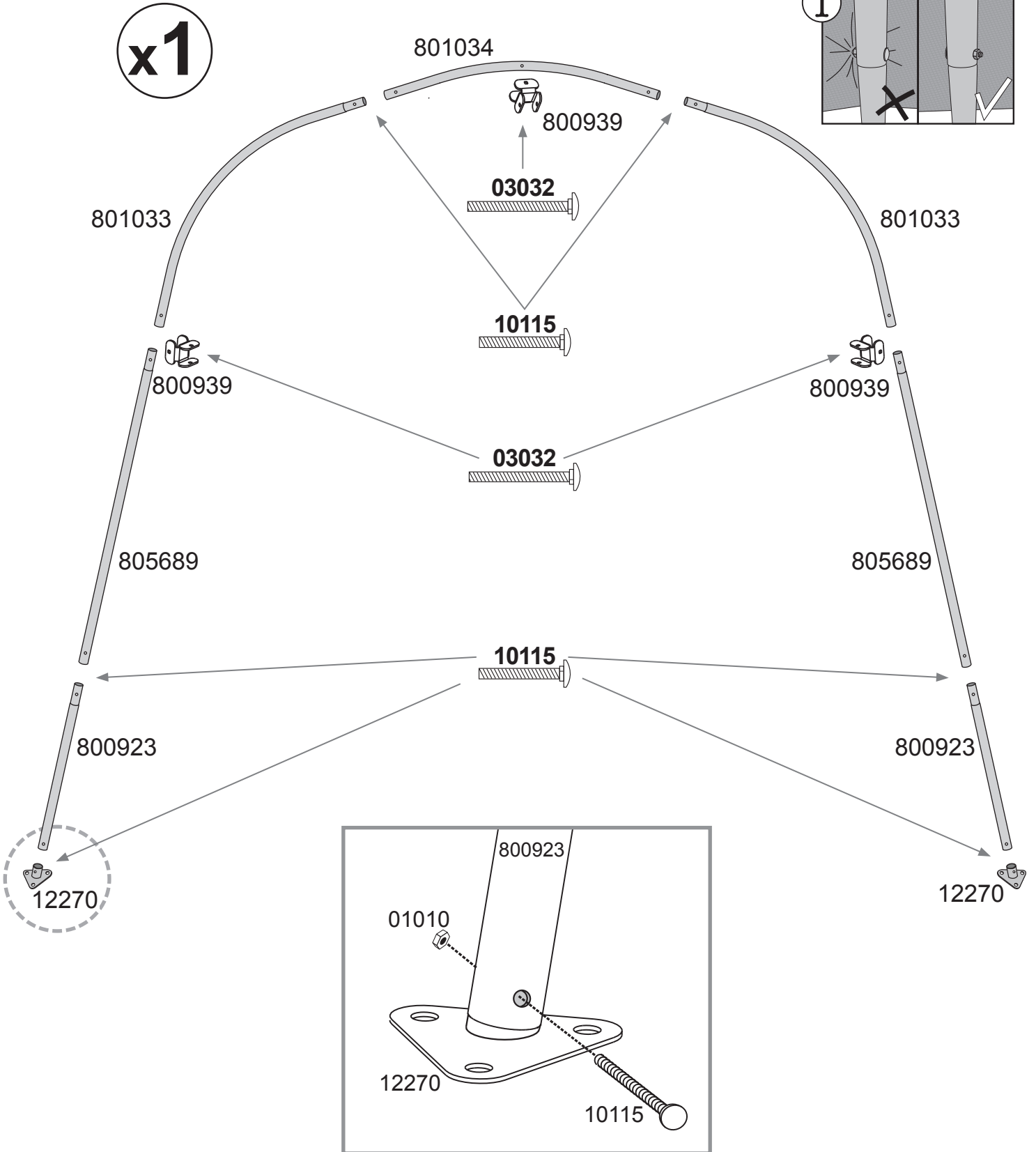
x2



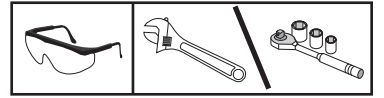
2.



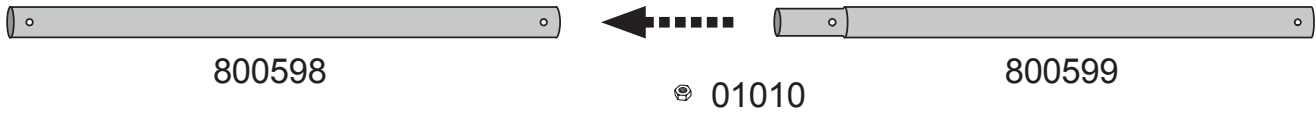
x1



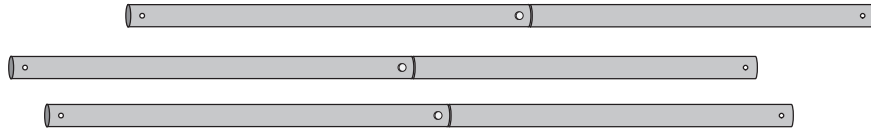
3.



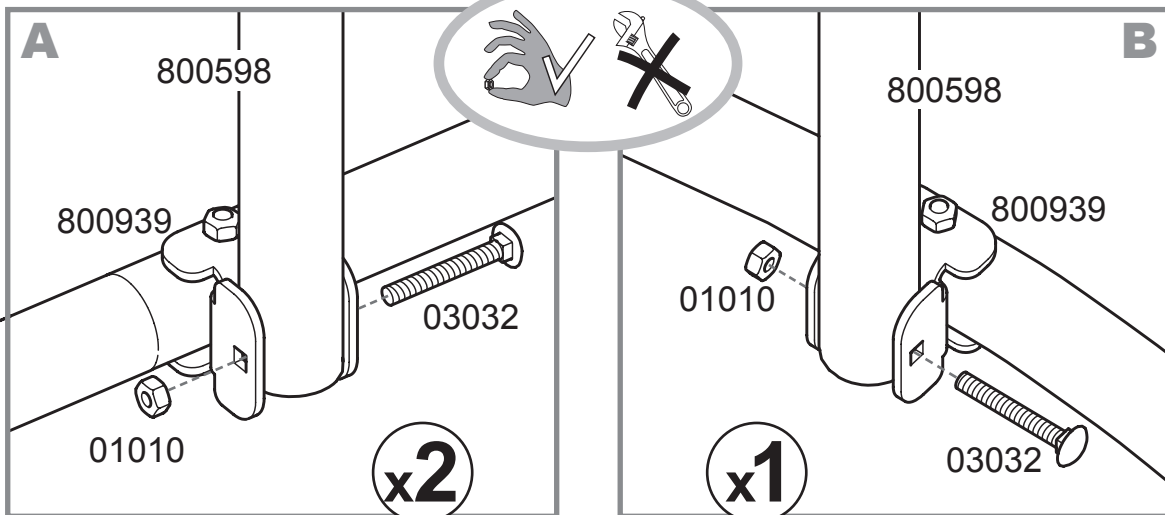
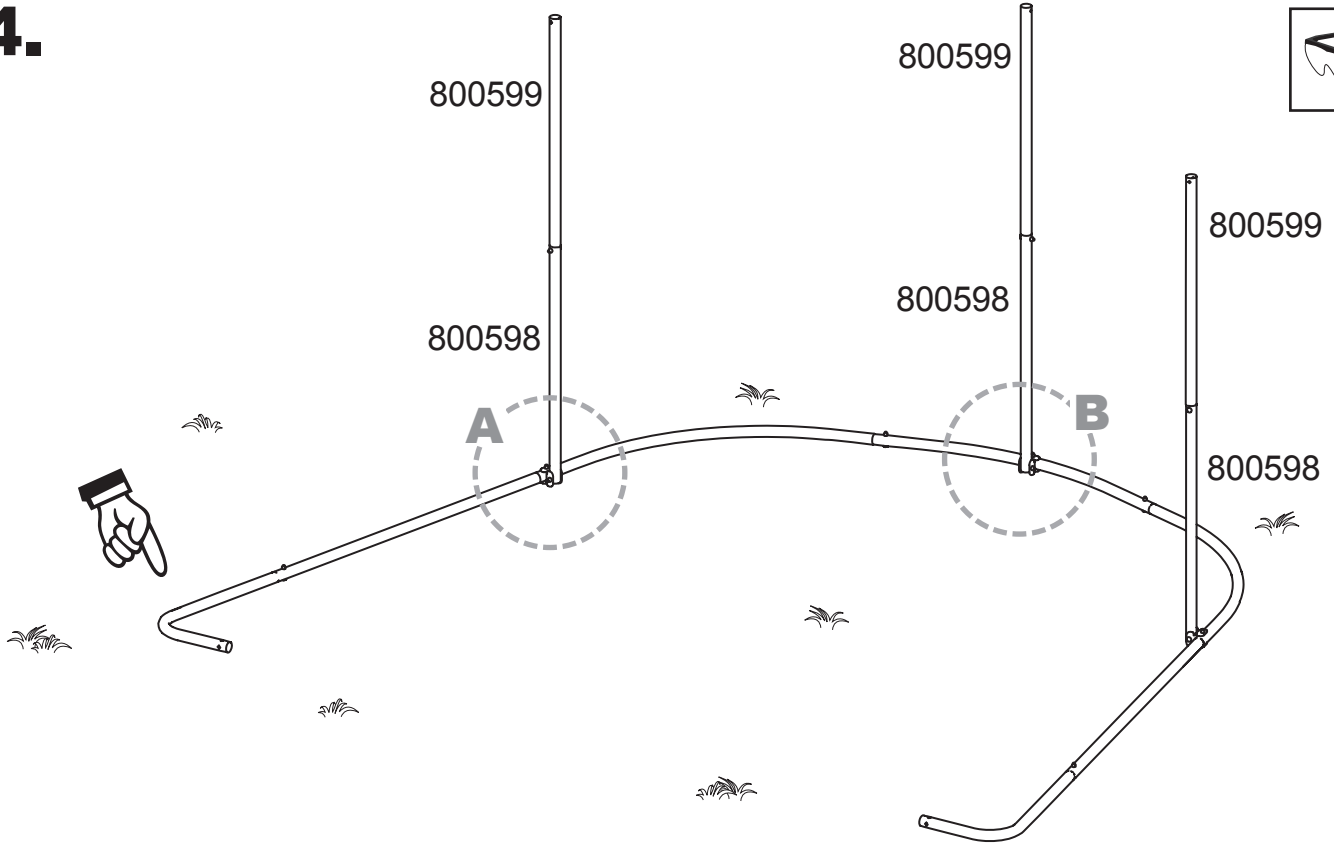
10115



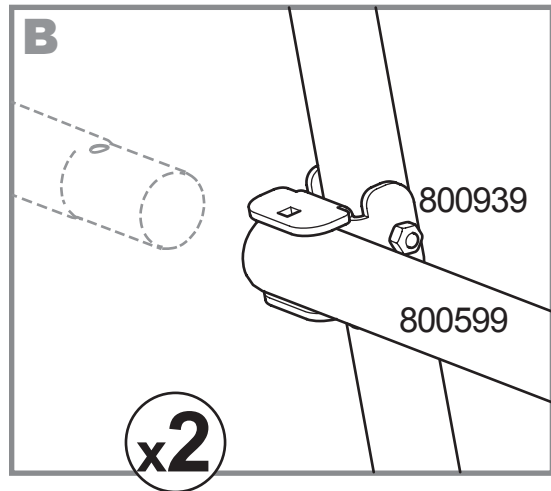
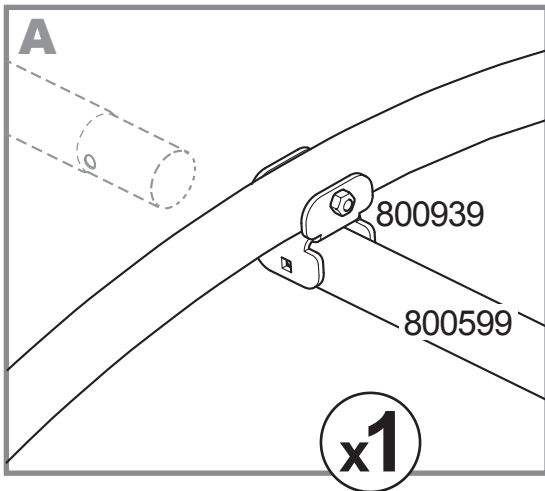
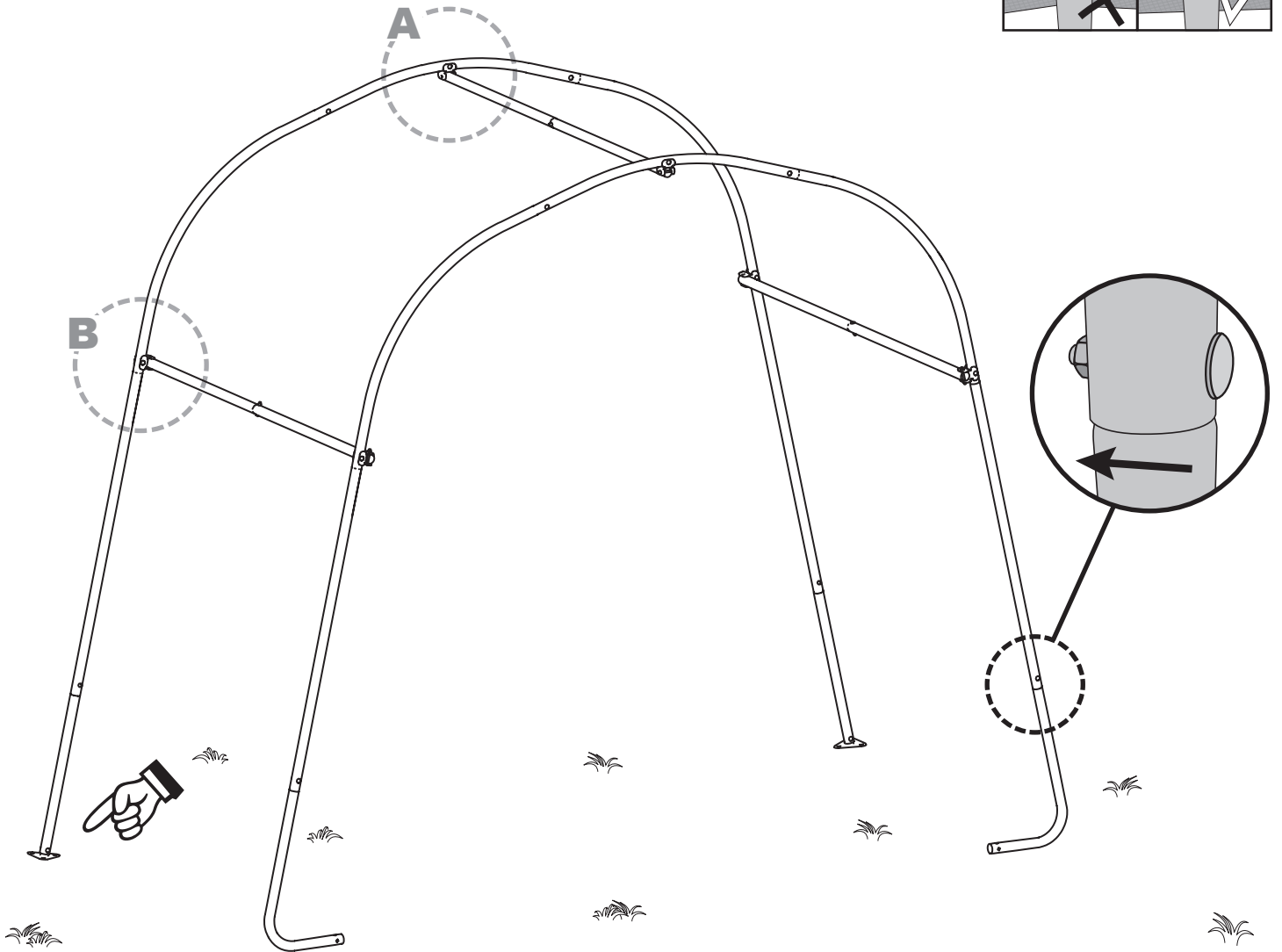
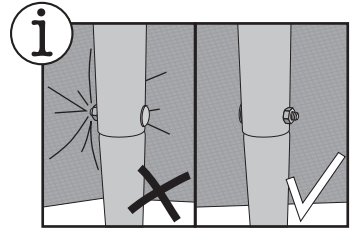
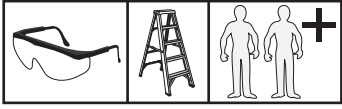
x3



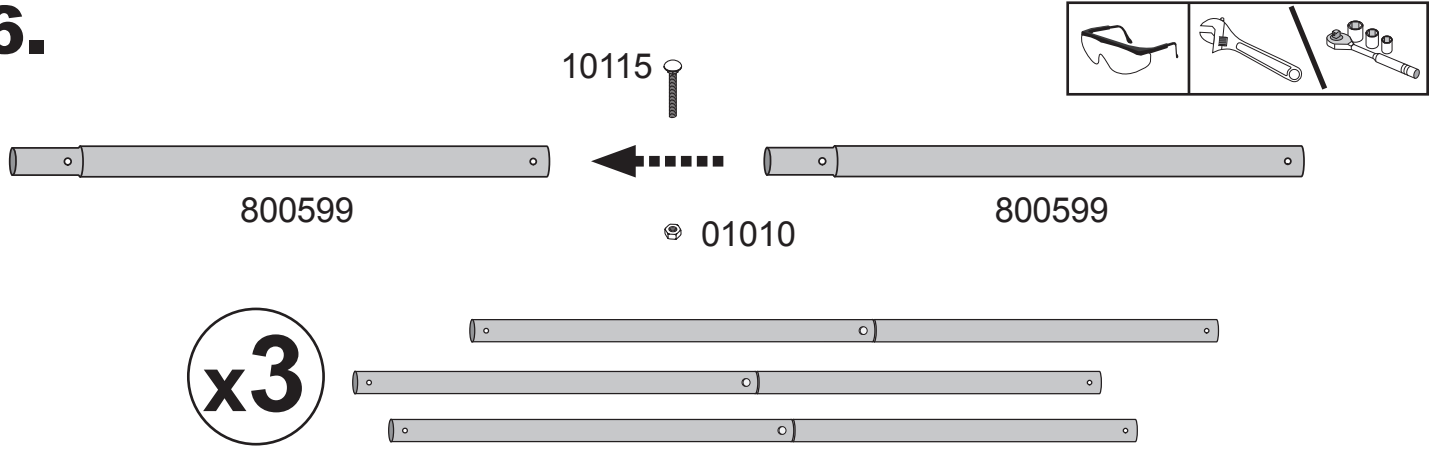
4.



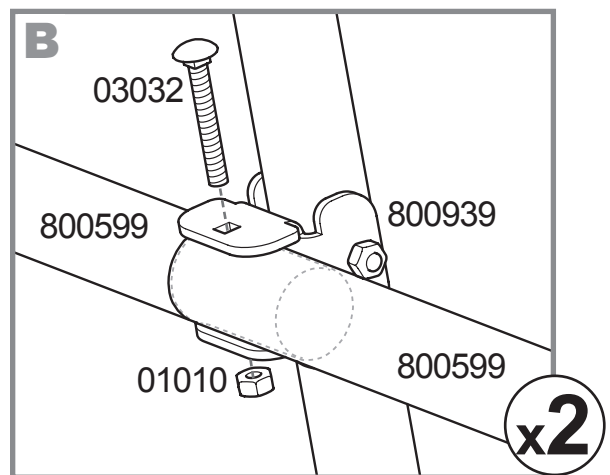
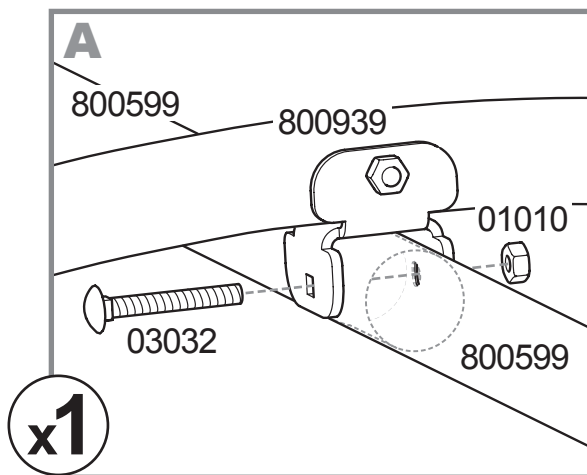
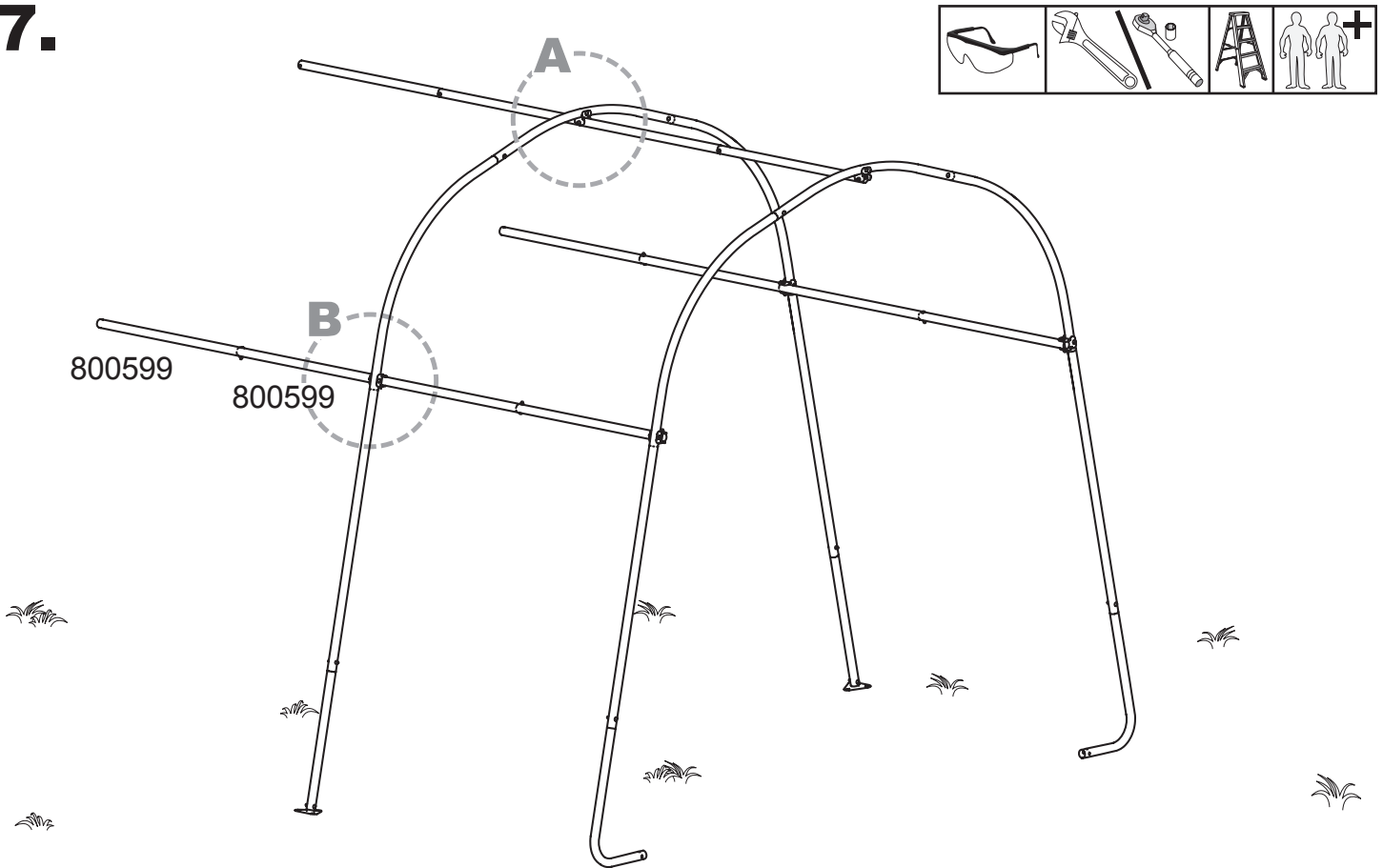
5.



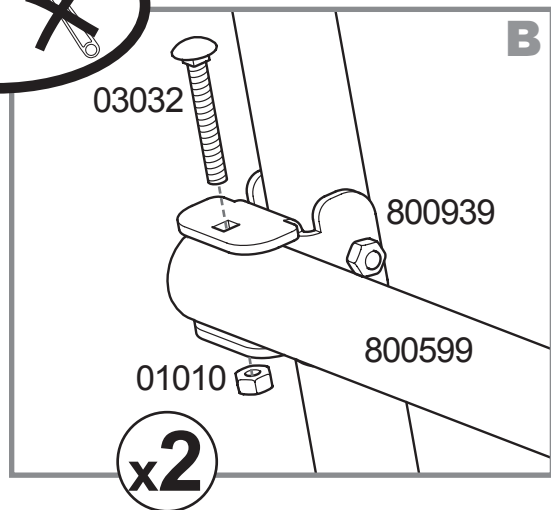
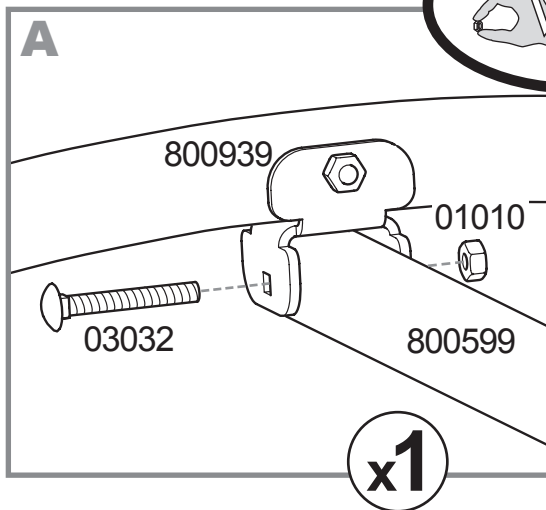
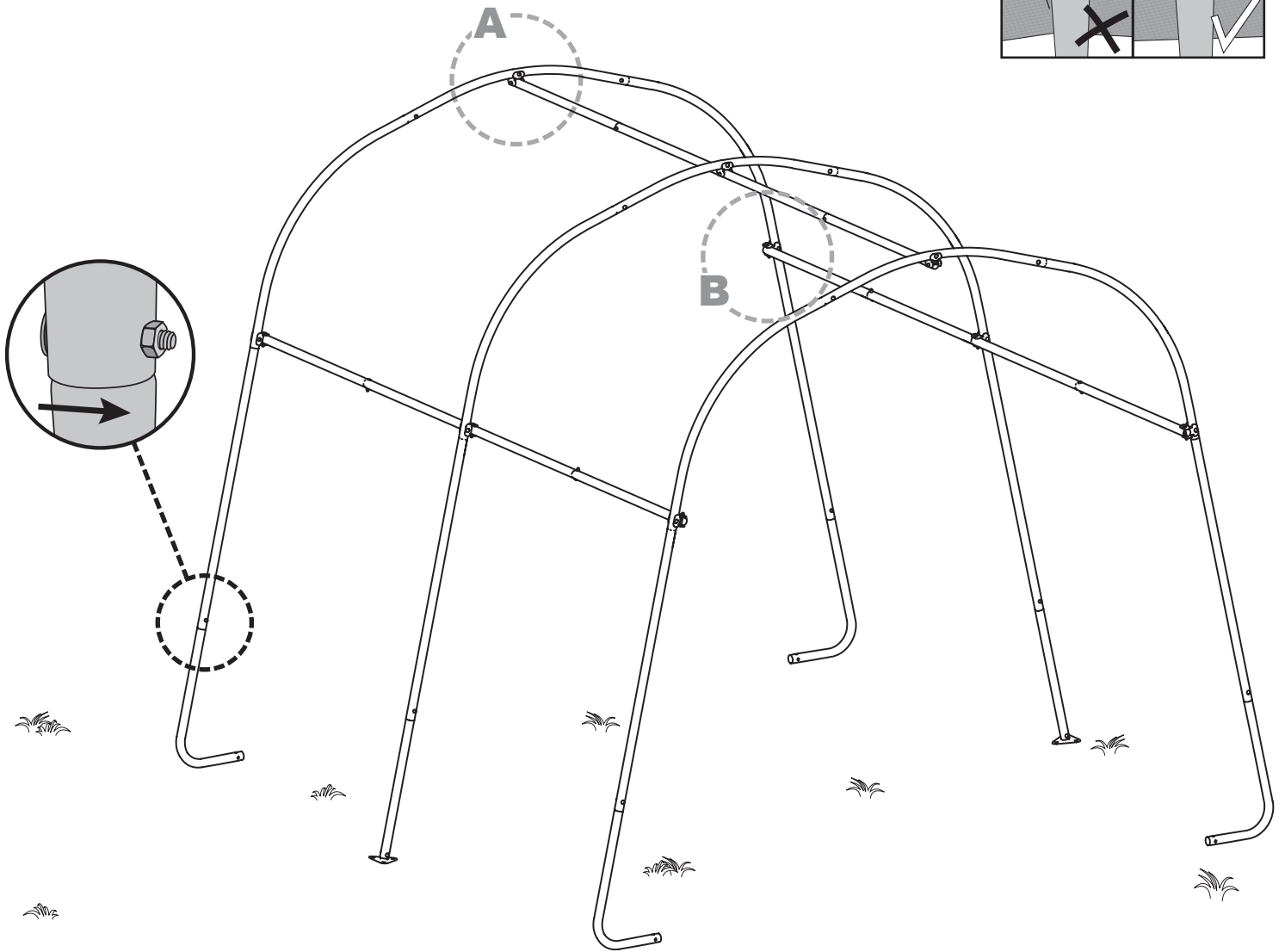
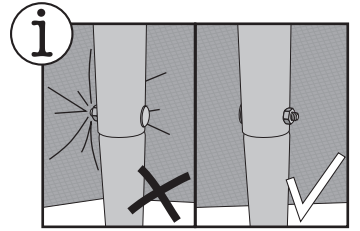
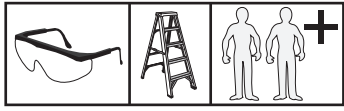
6.



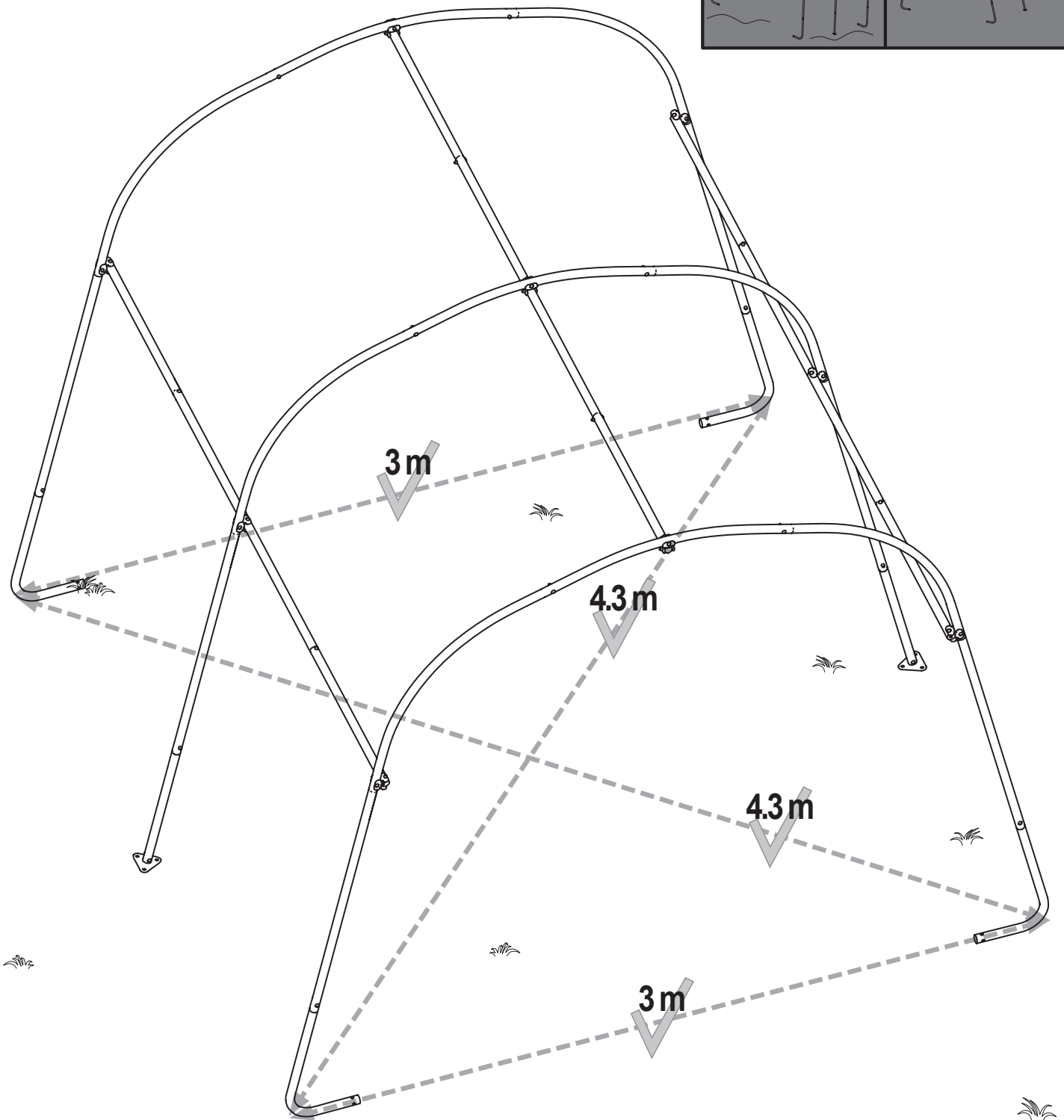
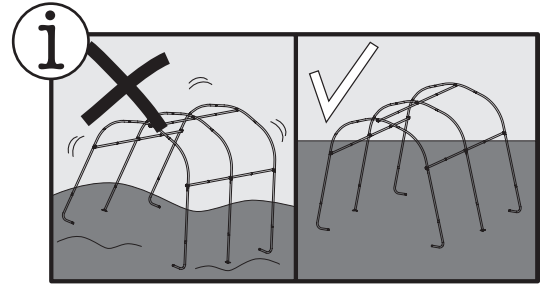
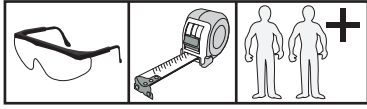
7.



8.

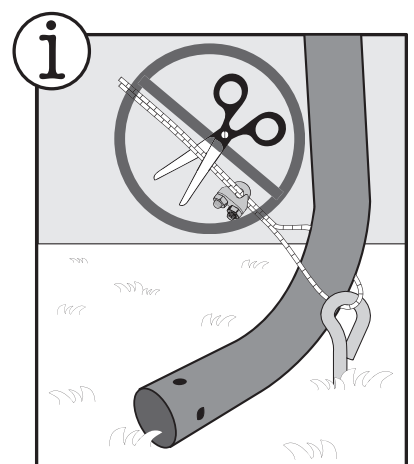
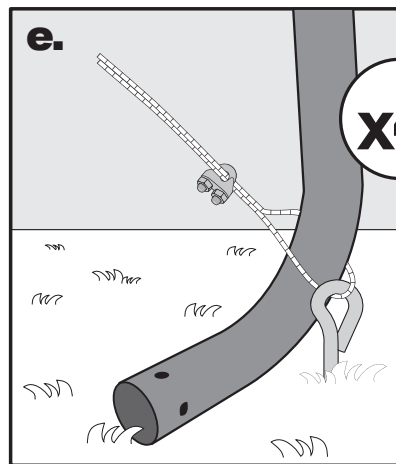
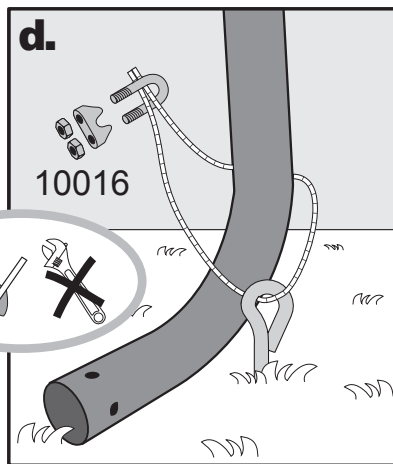
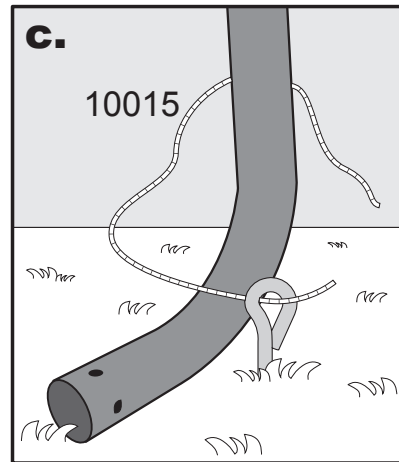
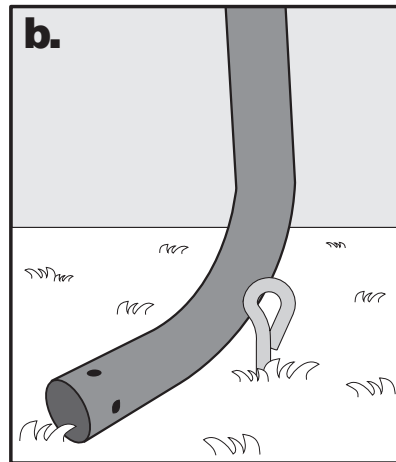
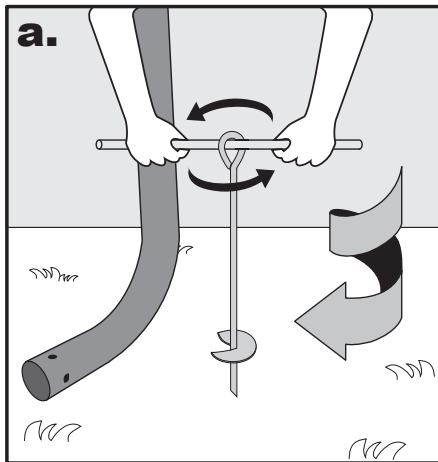
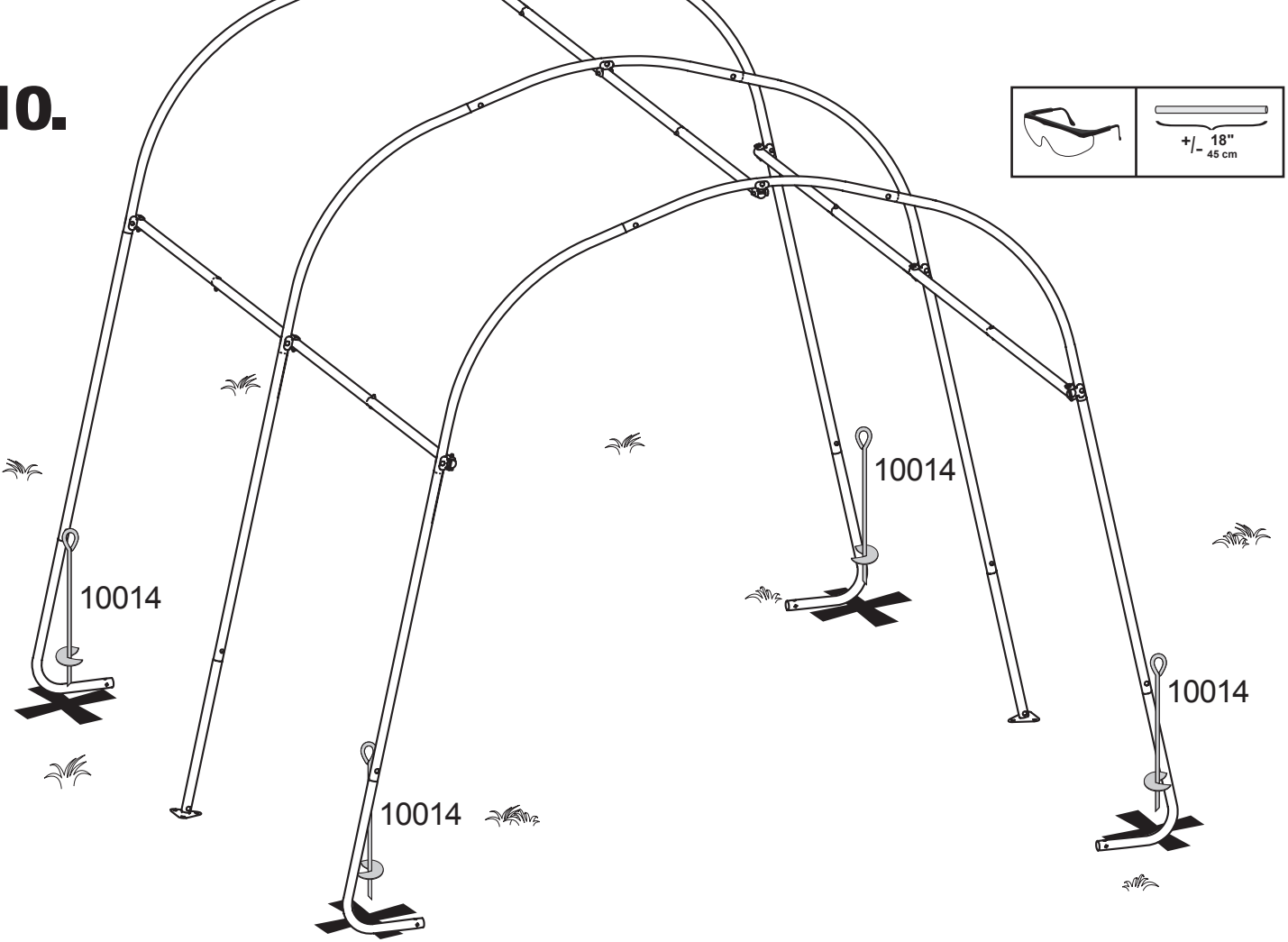


9.

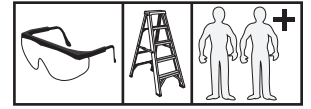
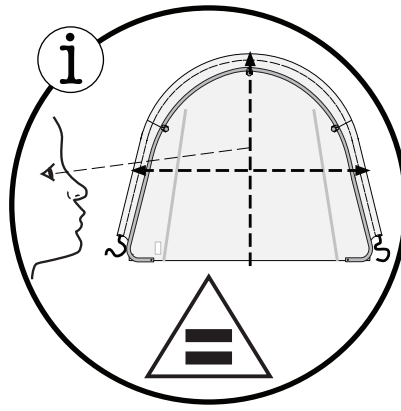


✓ +/- 2.5 cm

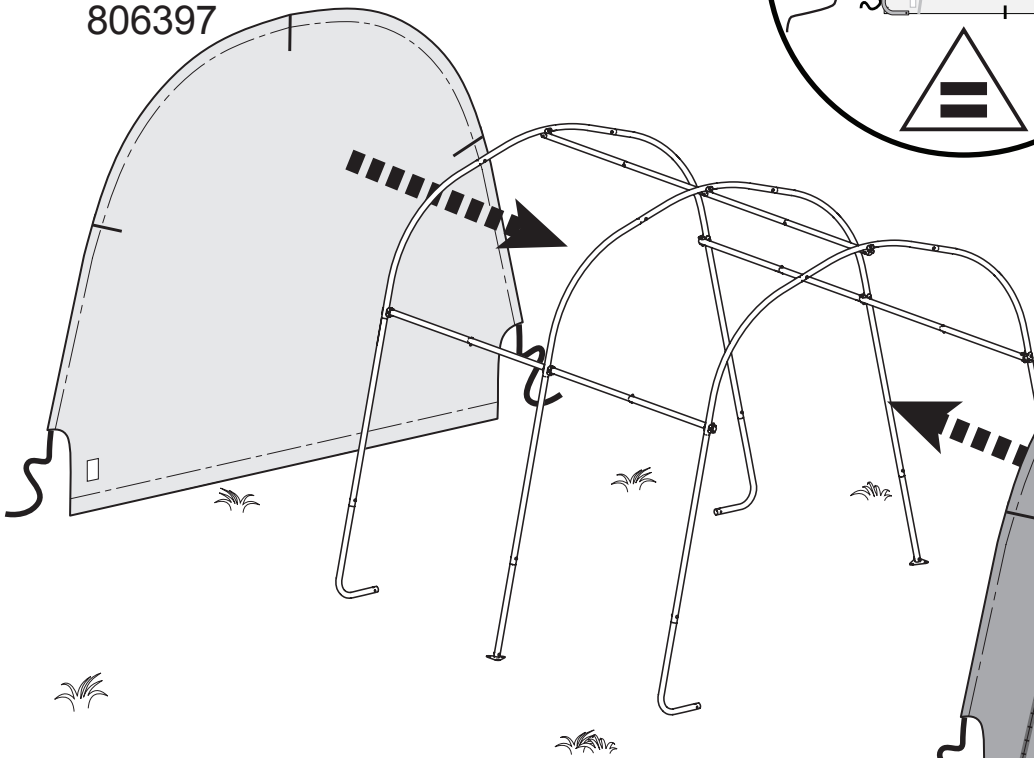
10.



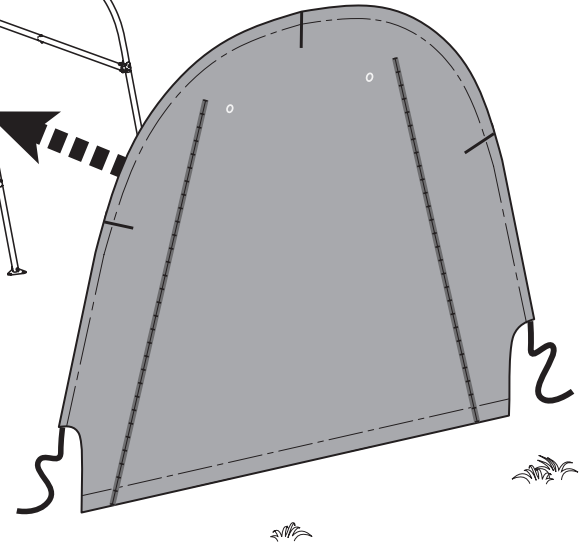
11.



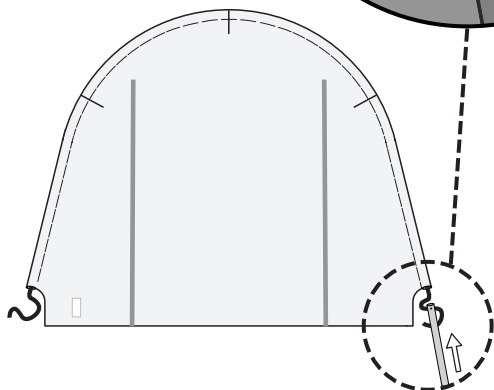
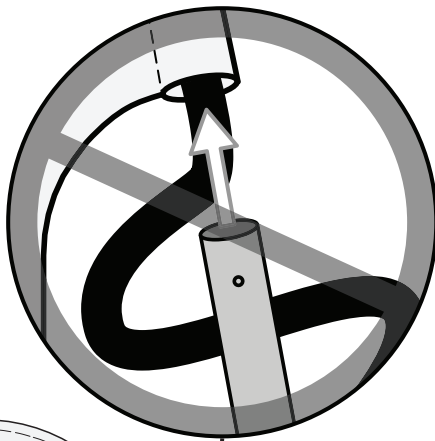
806397



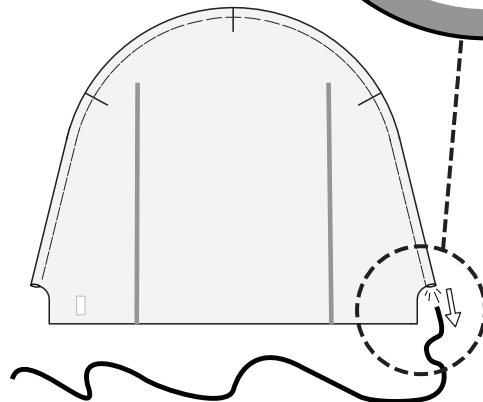
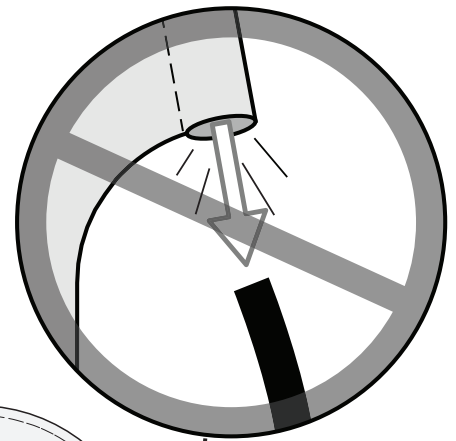
805691



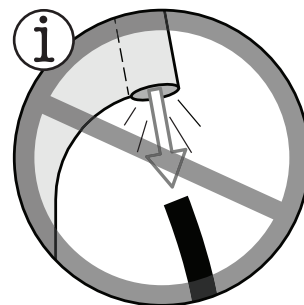
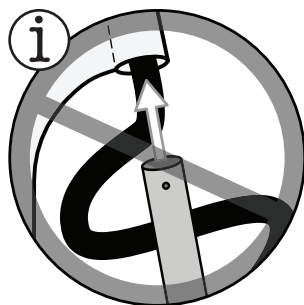
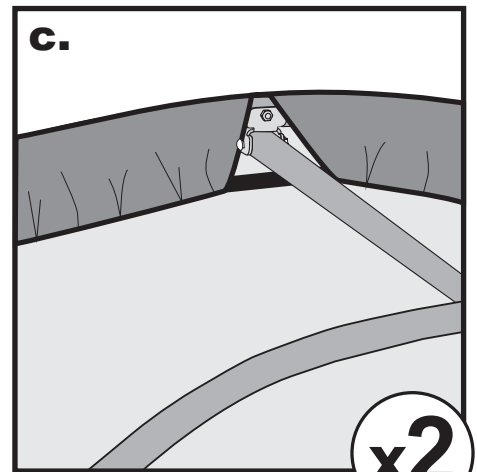
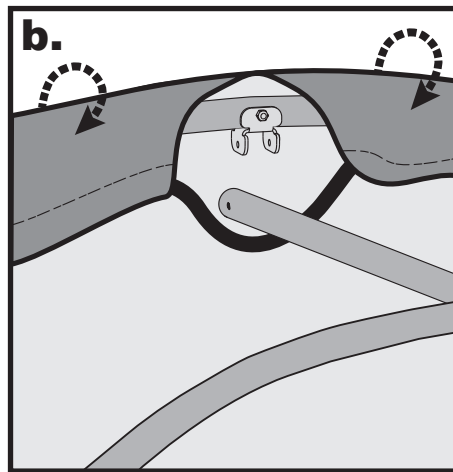
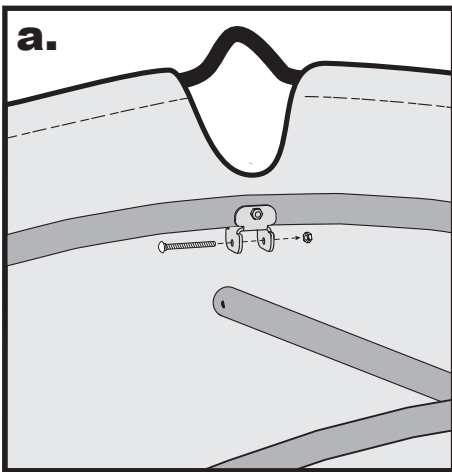
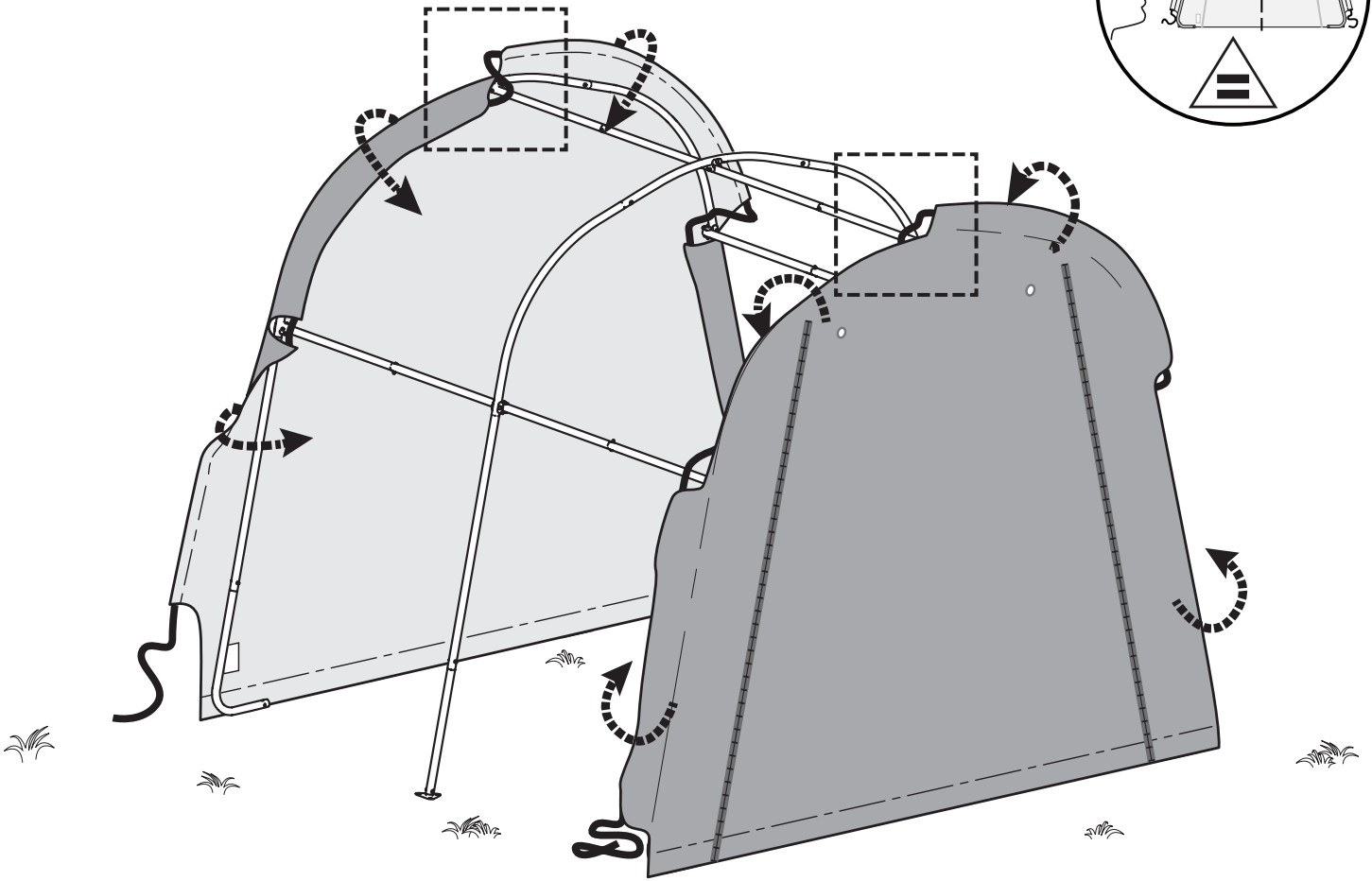
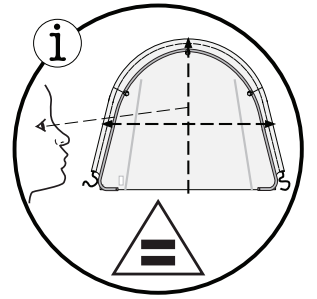
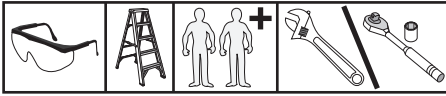
i



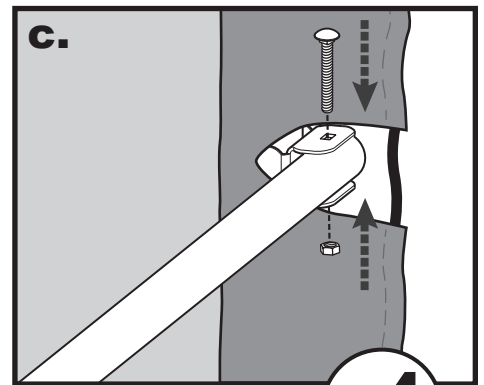
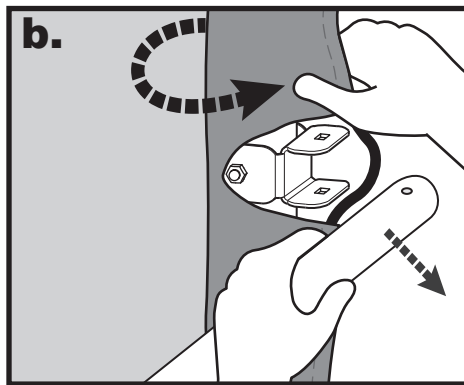
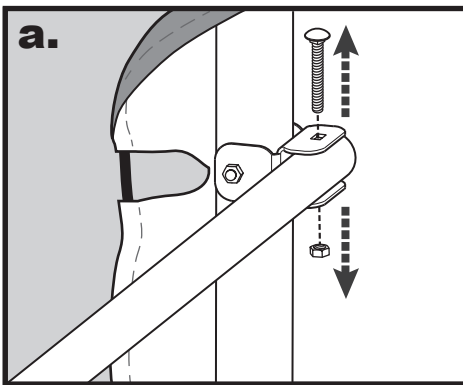
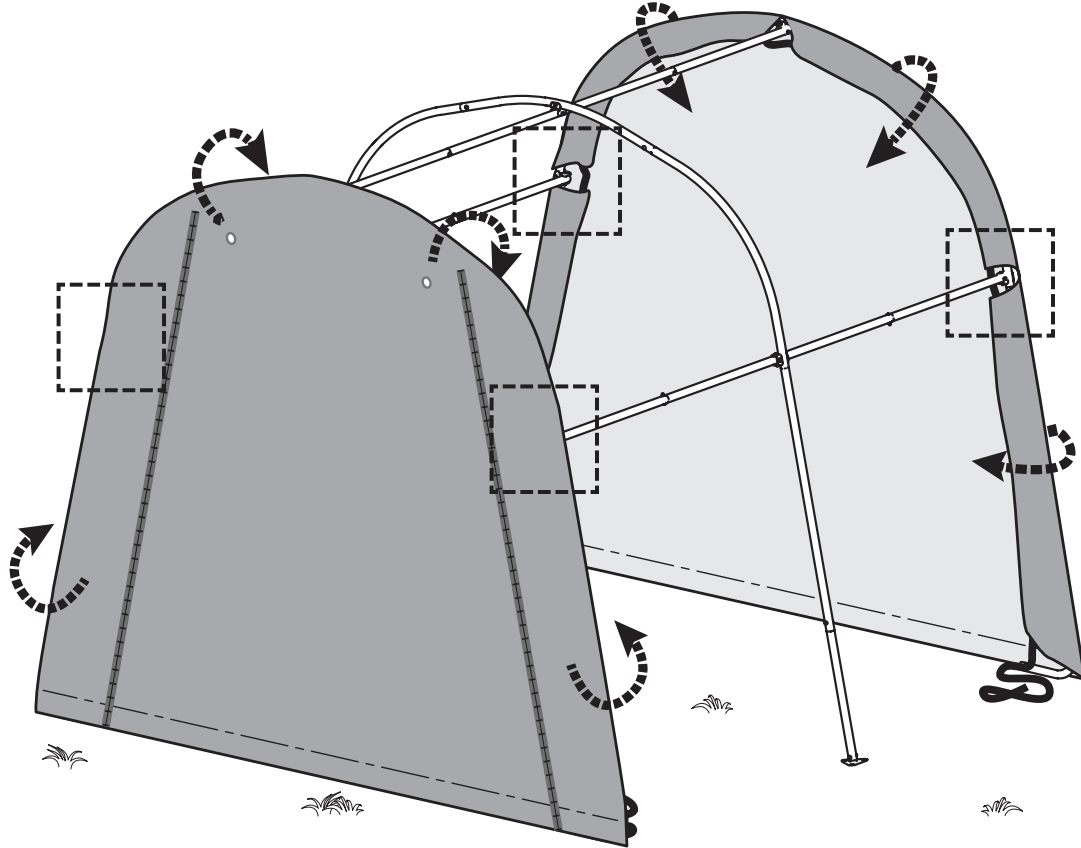
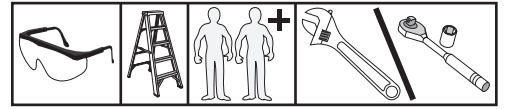
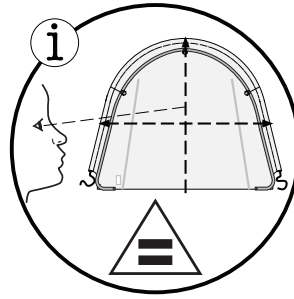
i



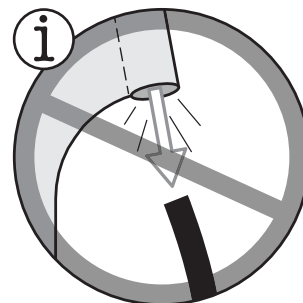
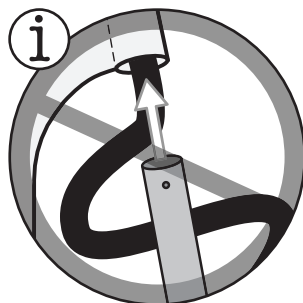
12.



13. エンドパネルの組立後、全ての接続部を
工具で締め付けてください。

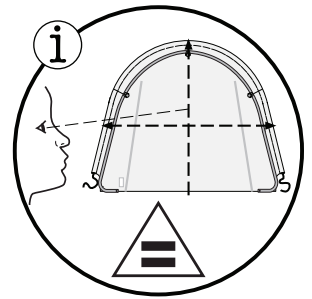
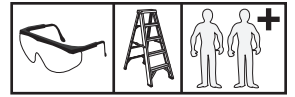
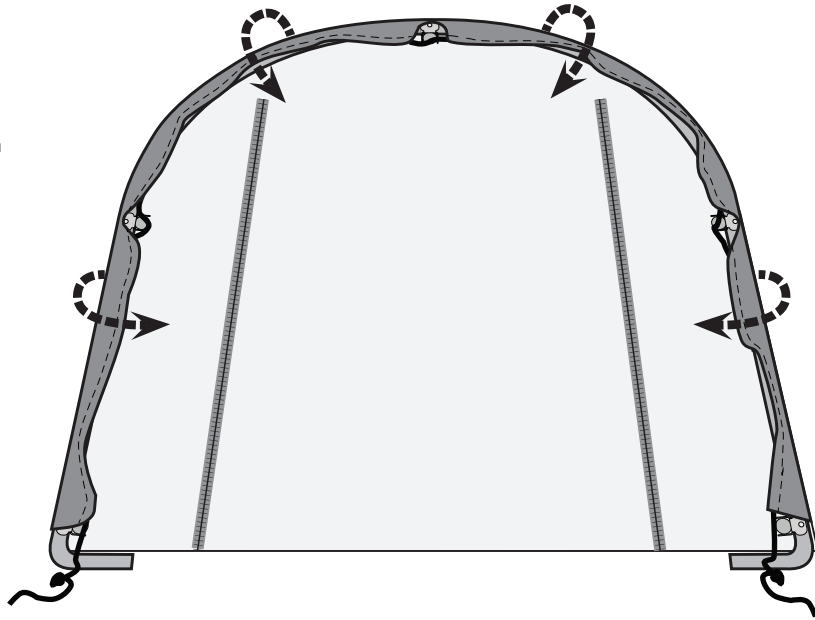


x4



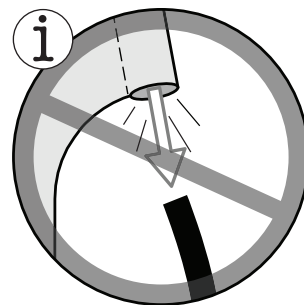
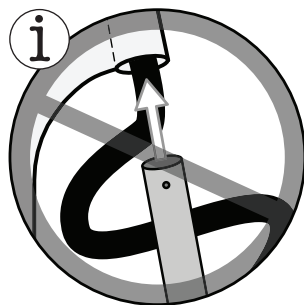
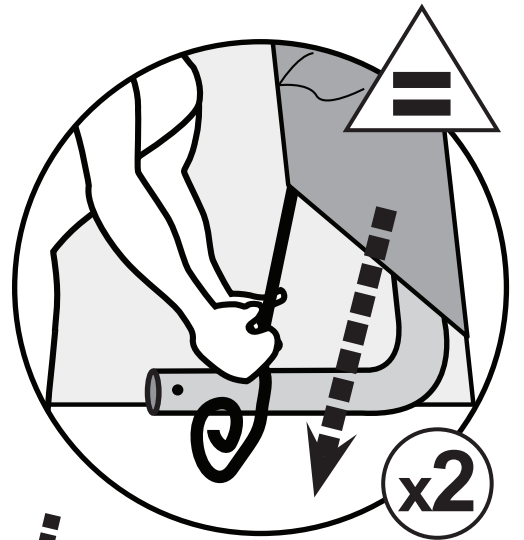
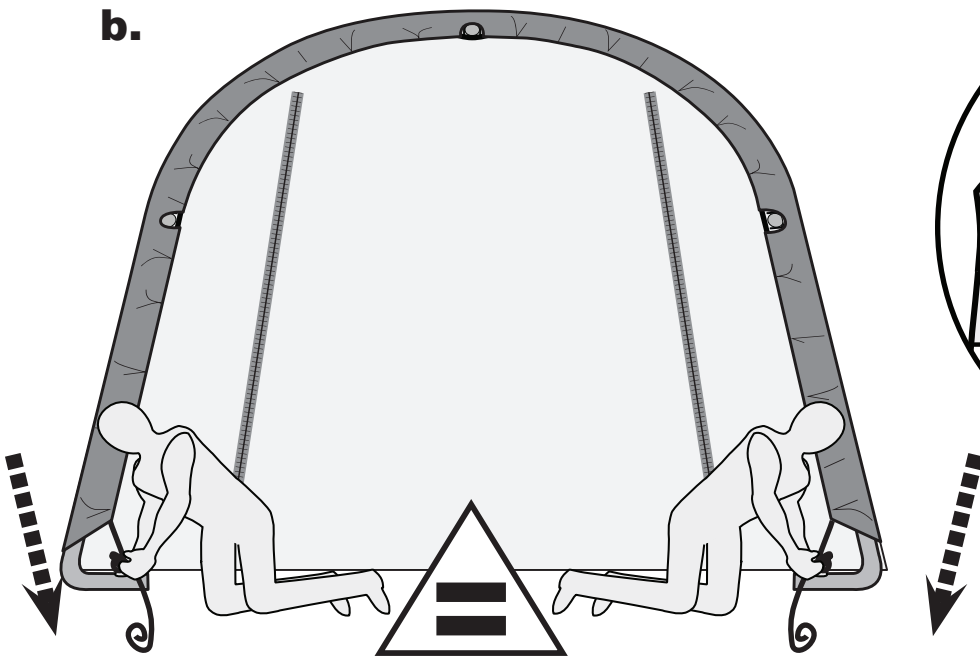
14.

a.

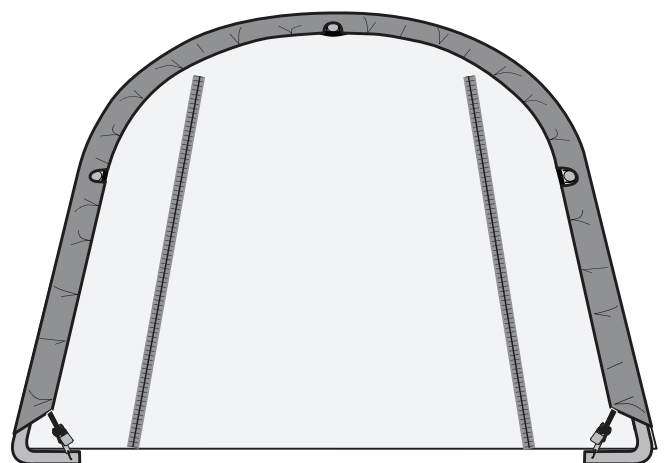
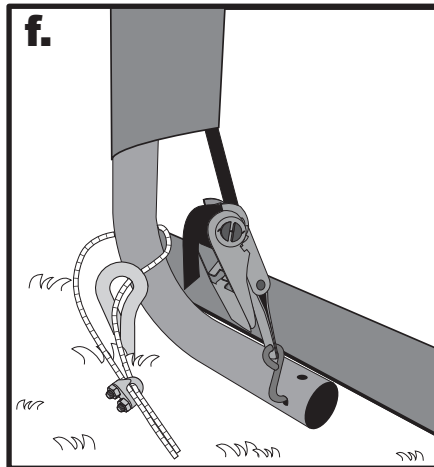
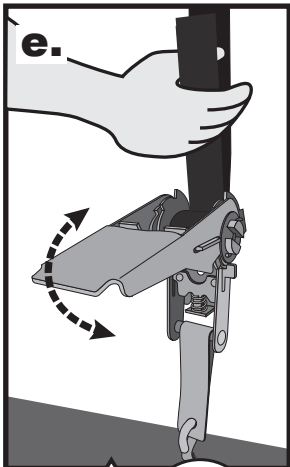
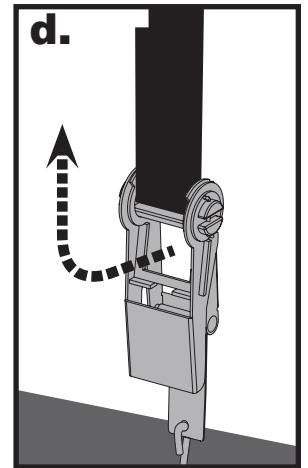
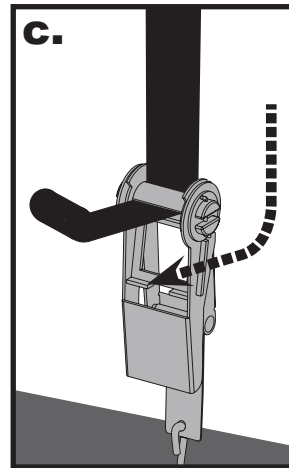
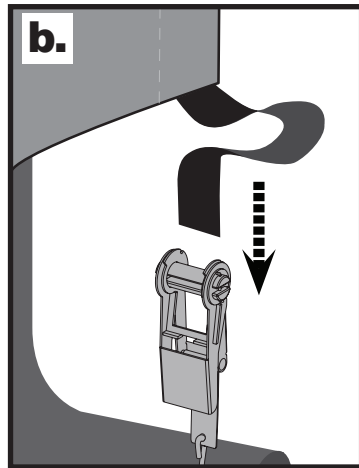
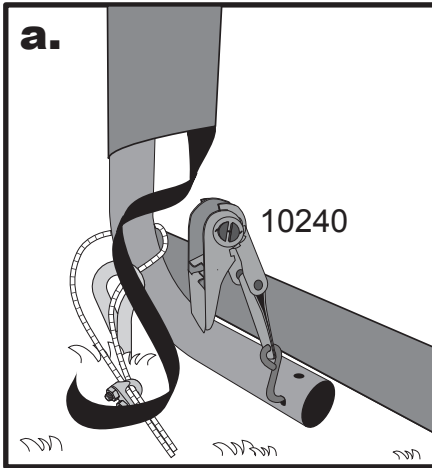
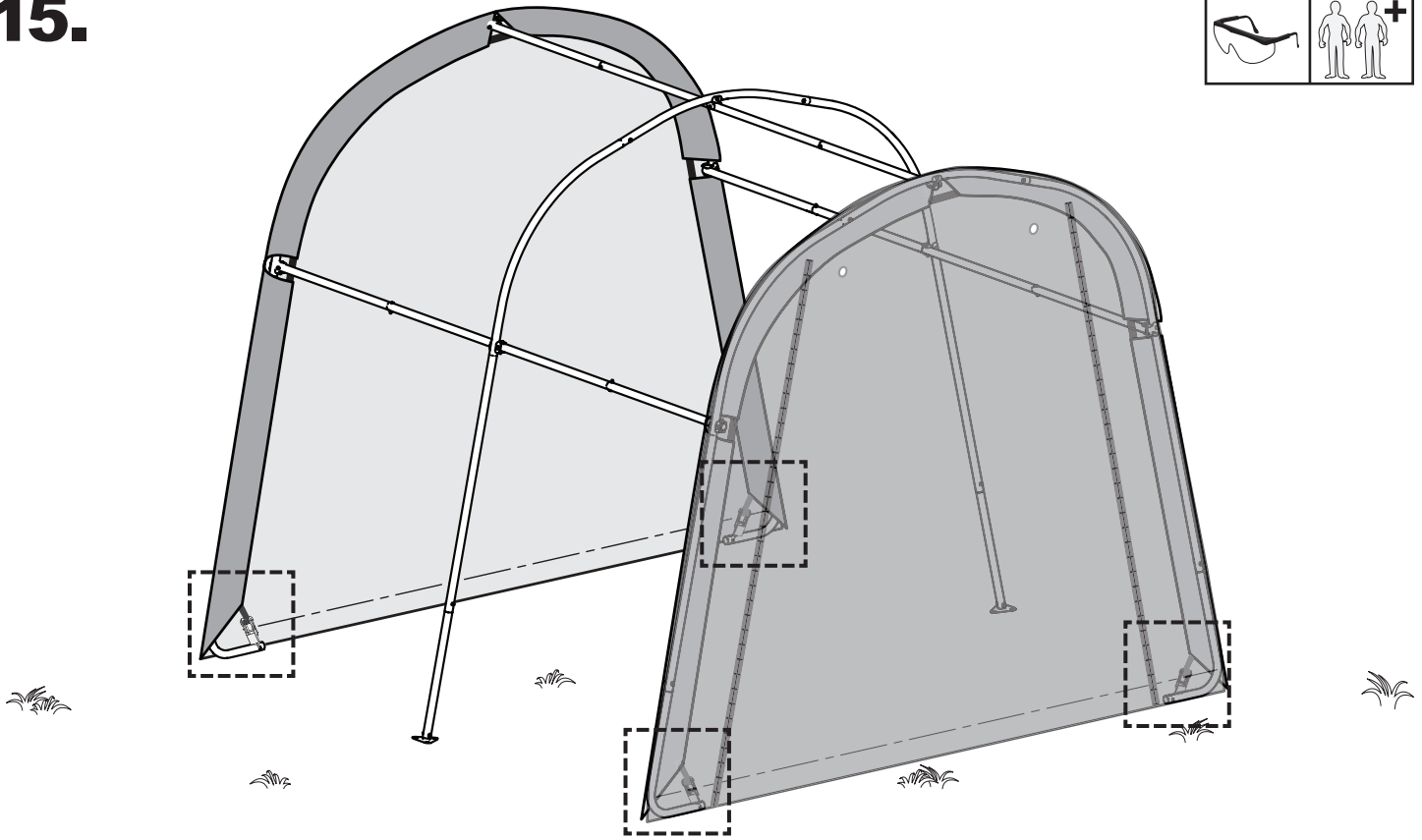
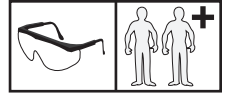


x2

b.



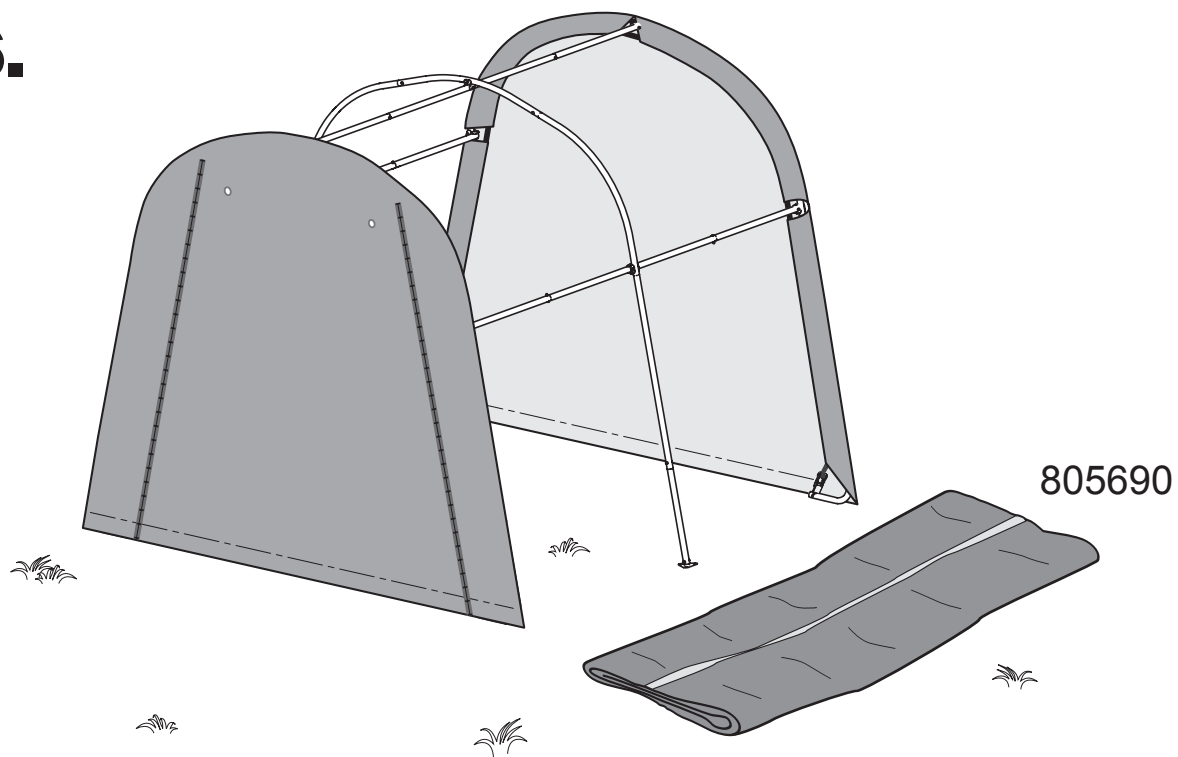
15.



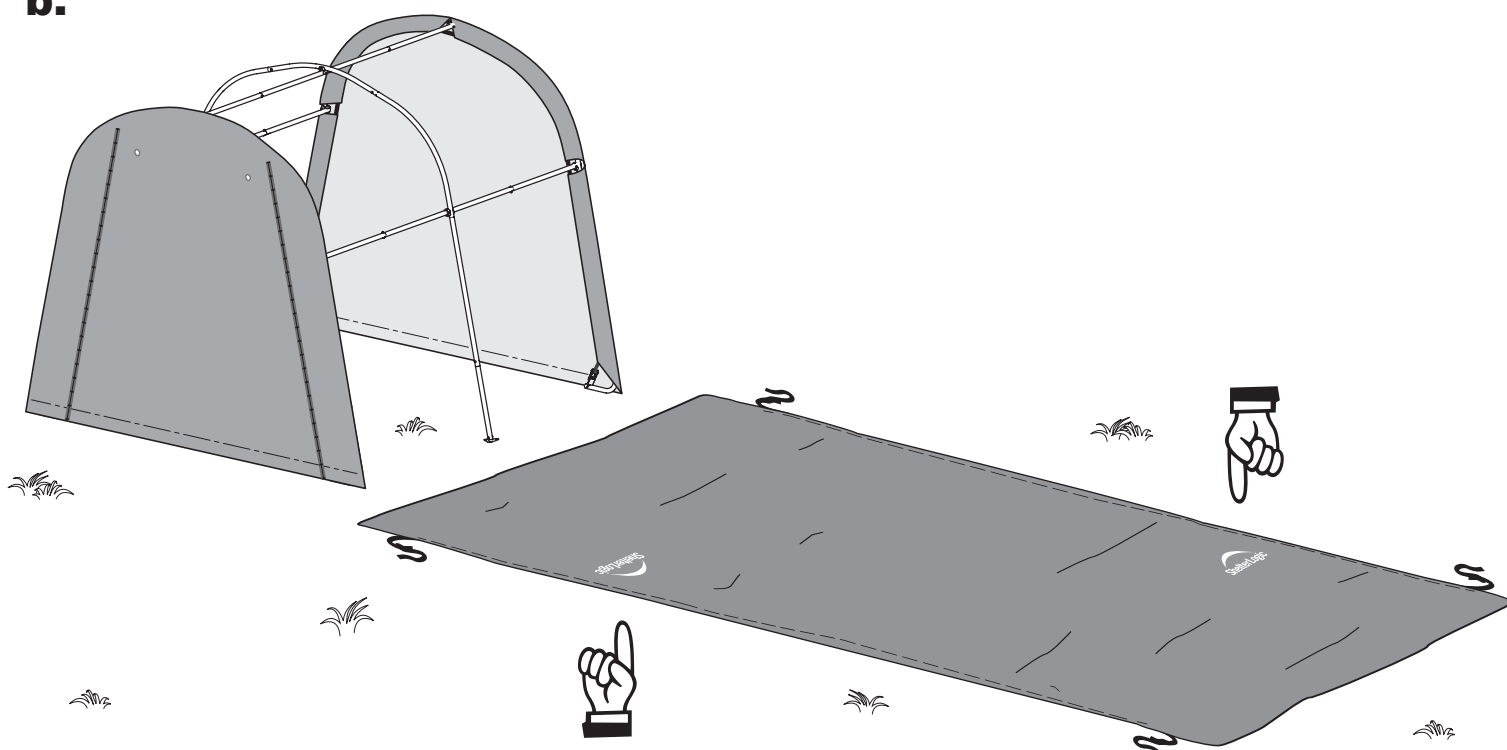
16.



a.

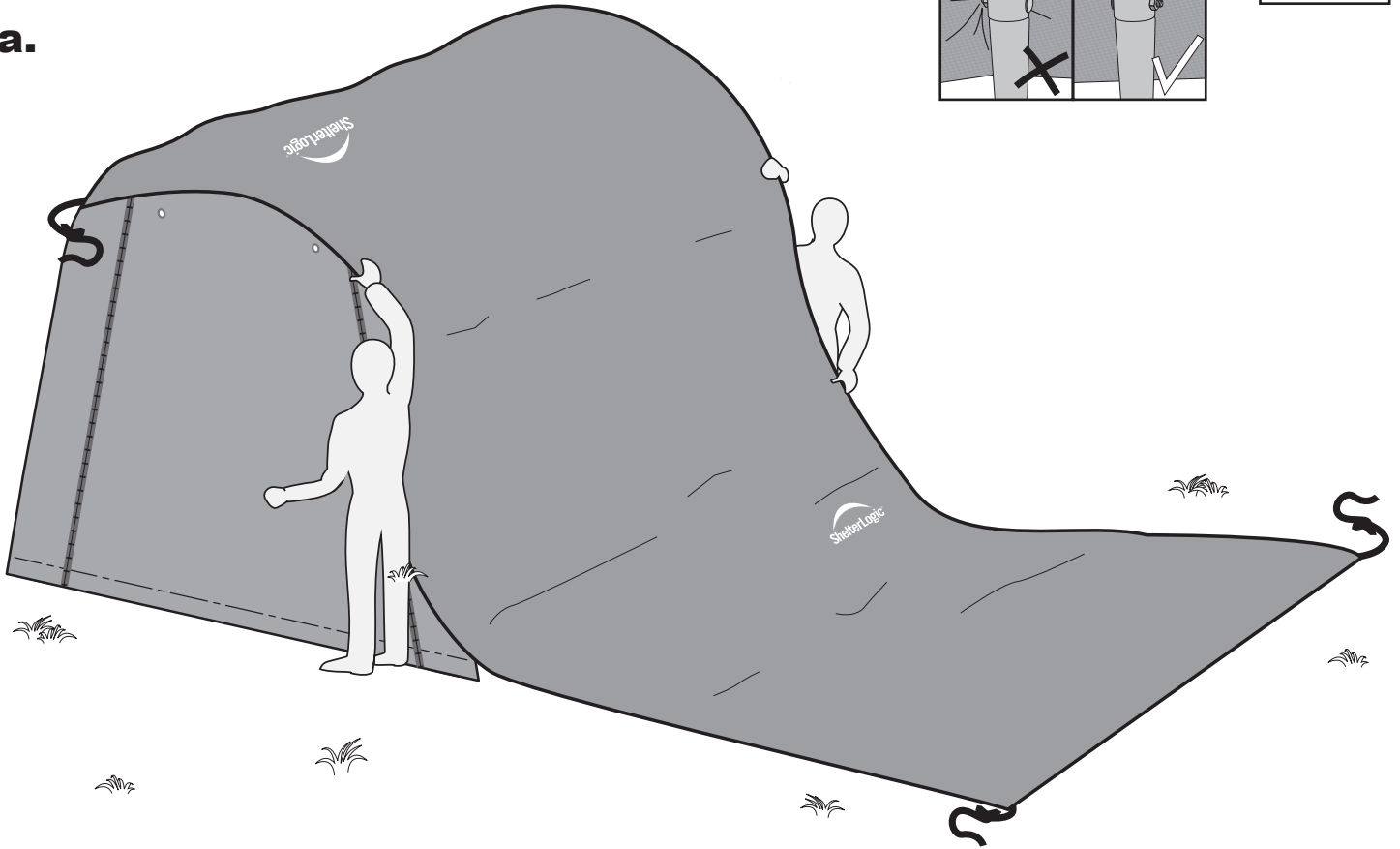
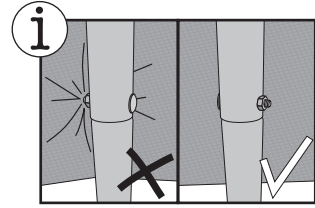


b.

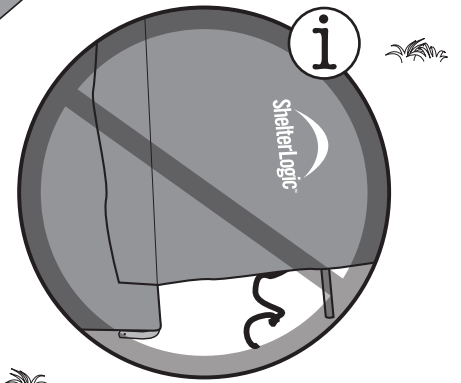
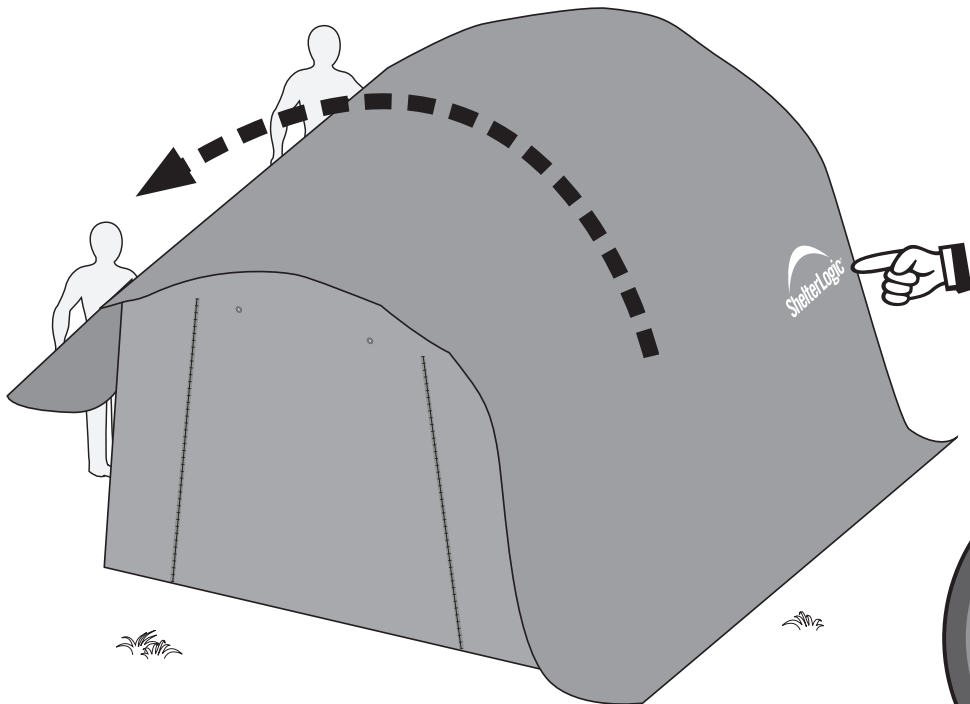


17.

a.

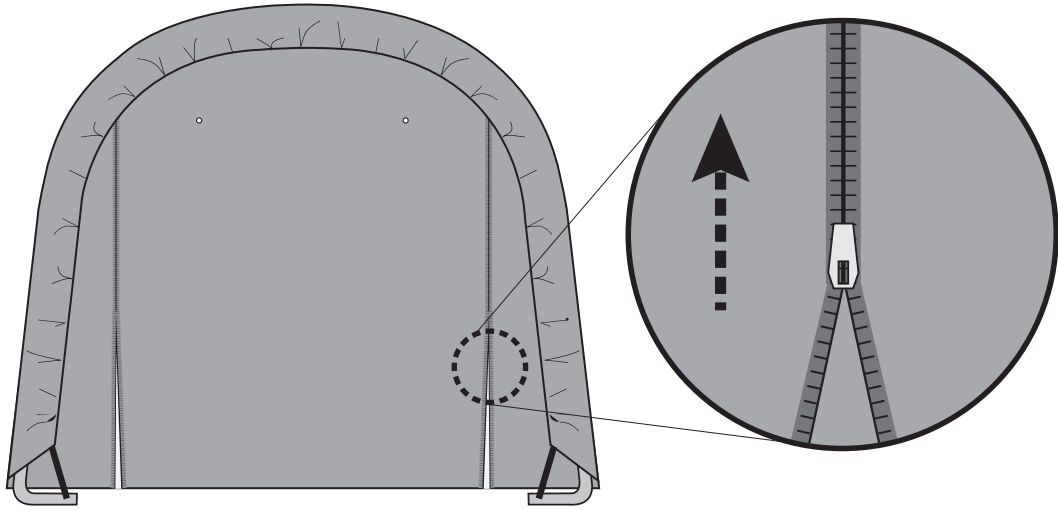


b.

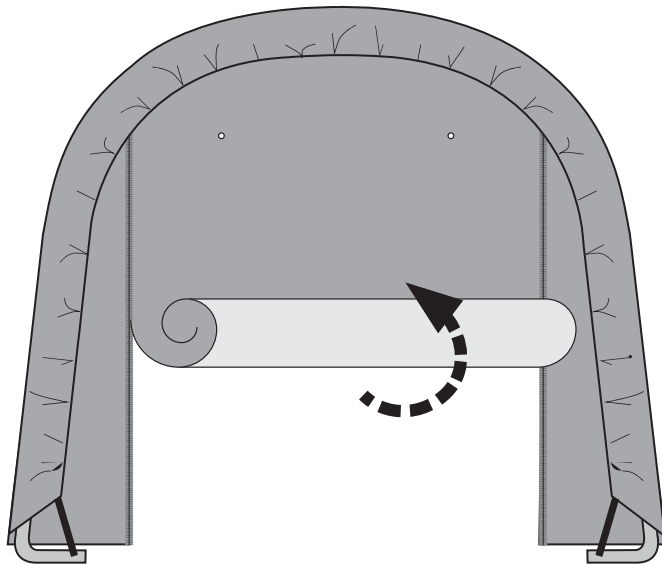


18.

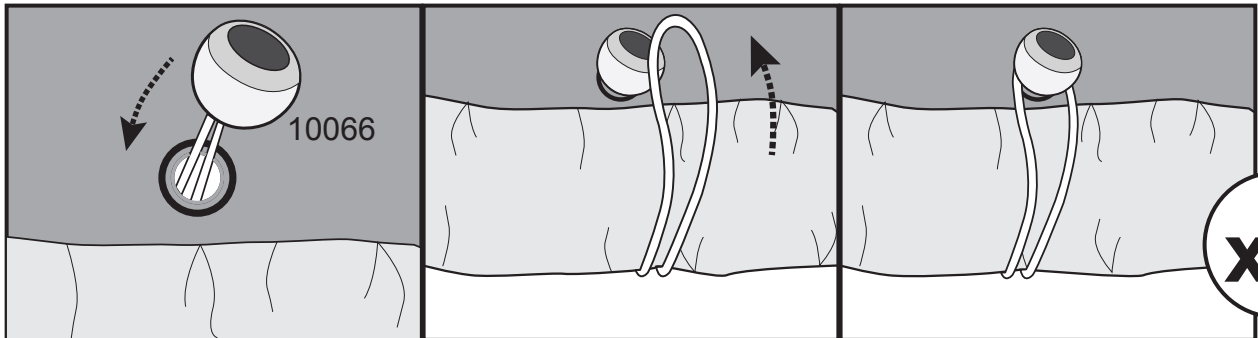
a.



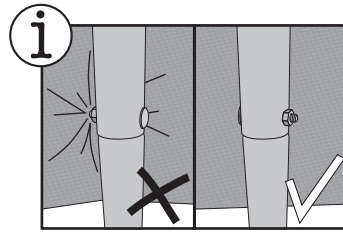
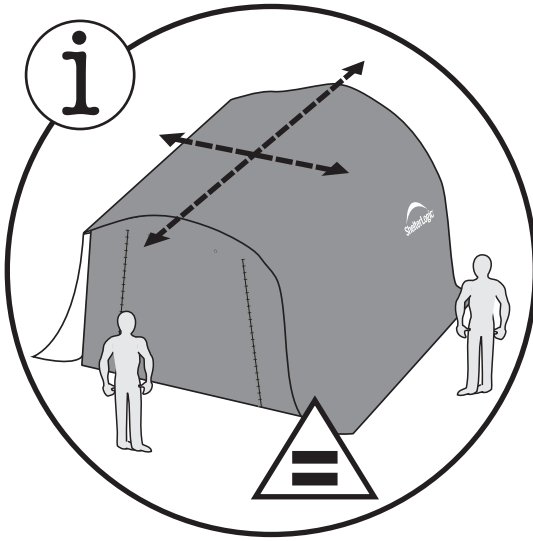
b.



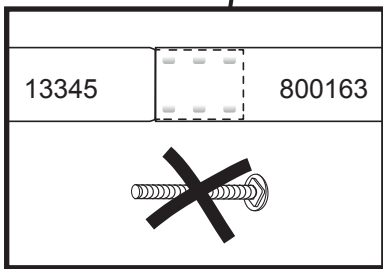
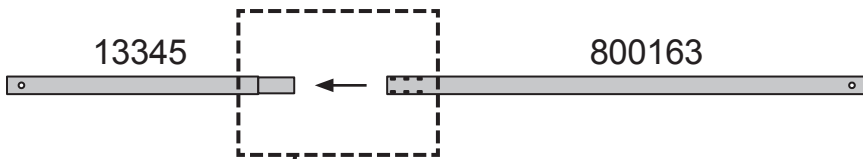
c.



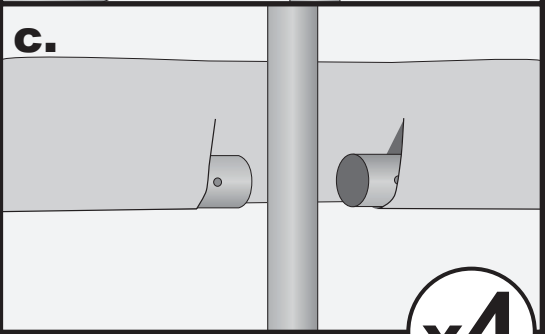
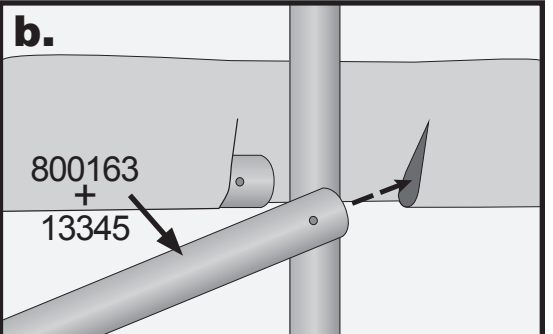
19.



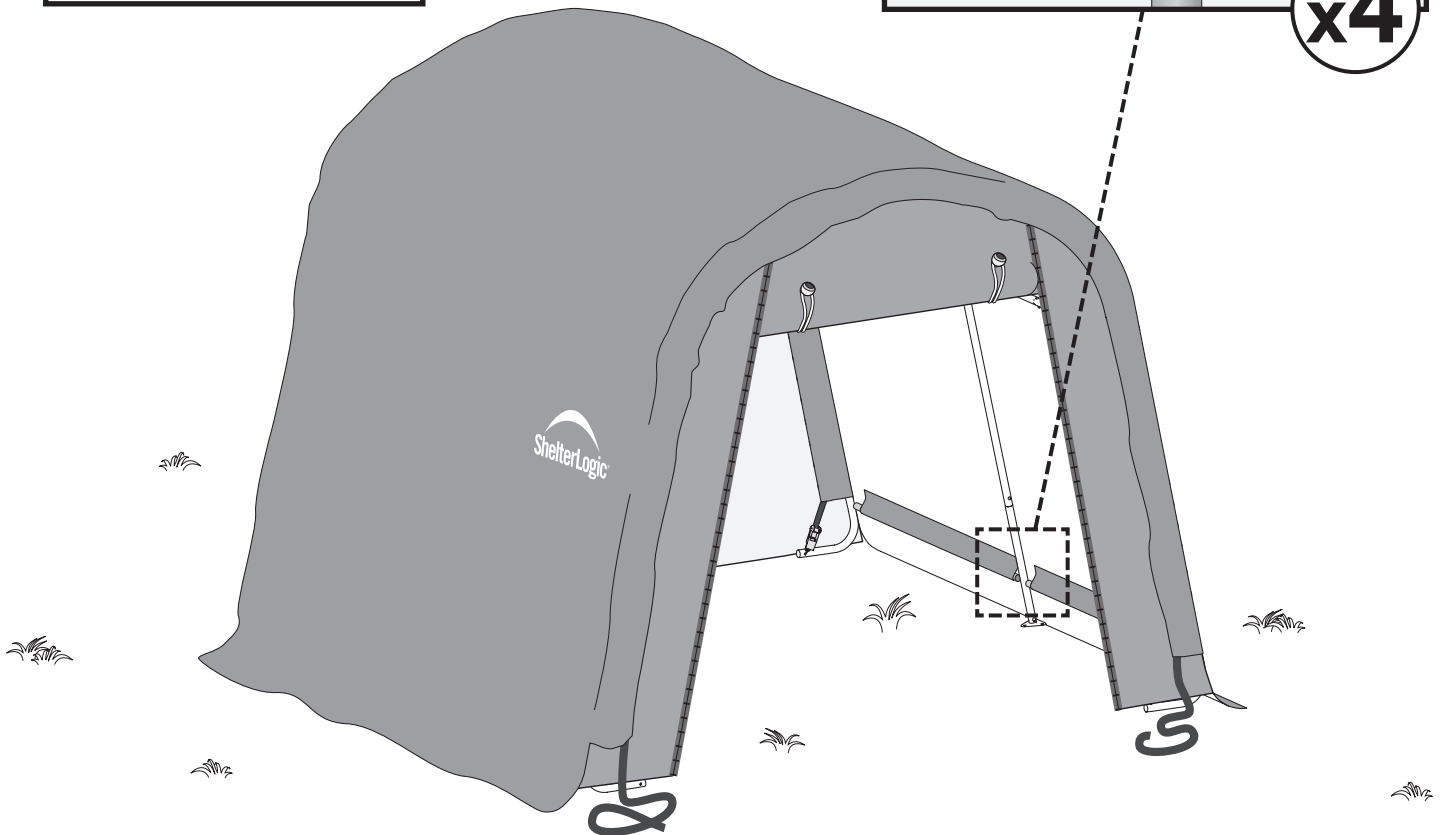
a.



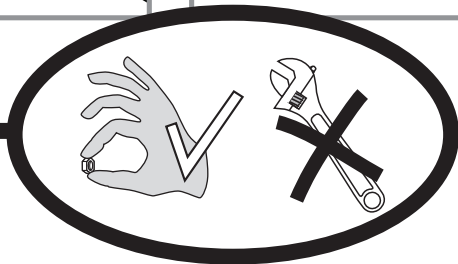
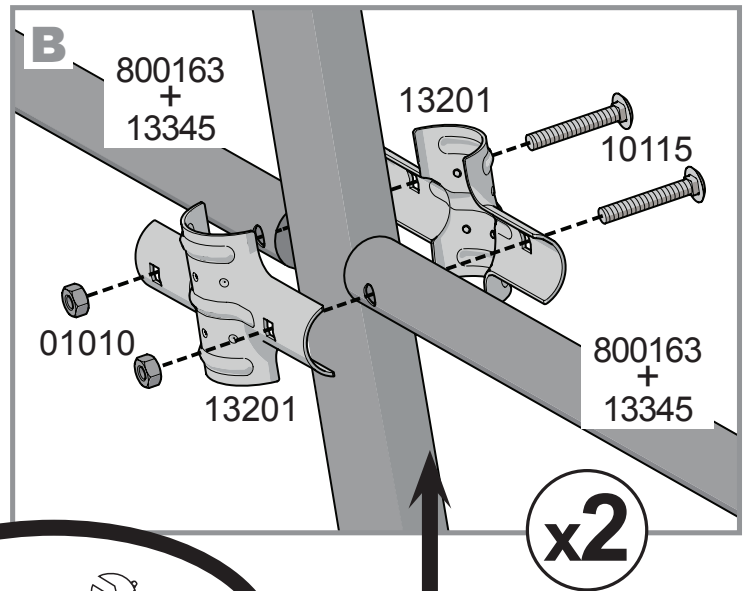
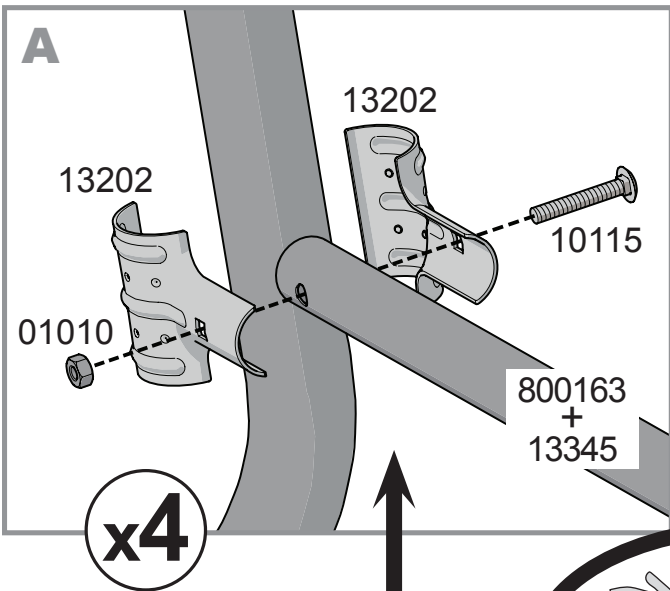
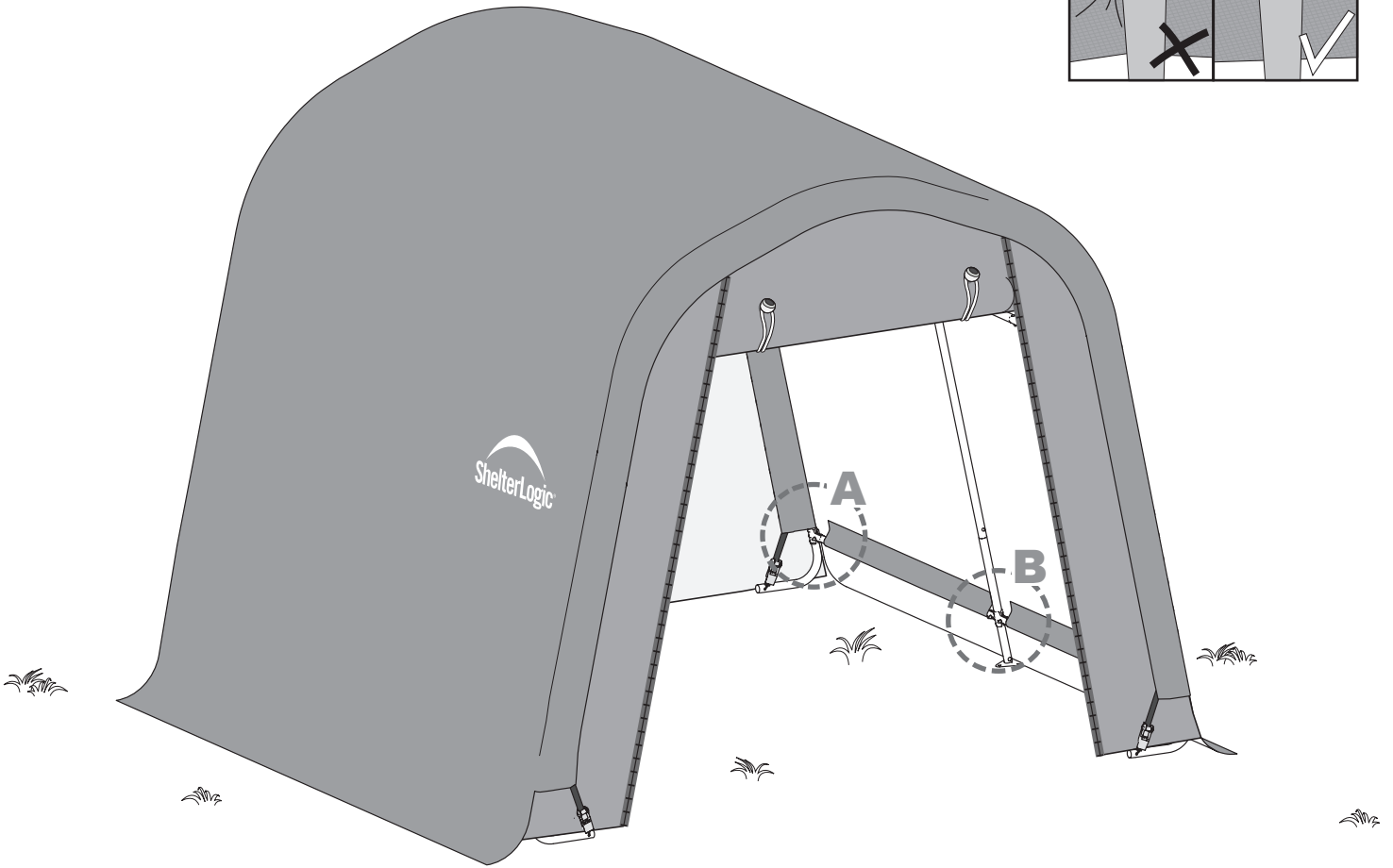
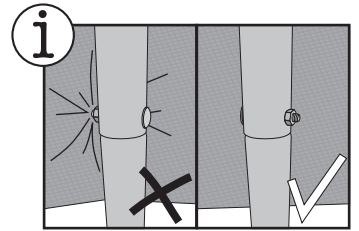
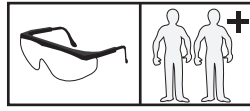
x4



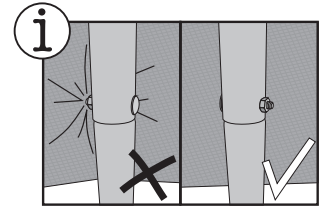
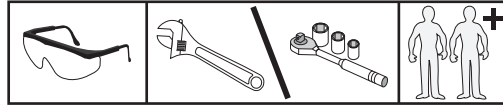
x4



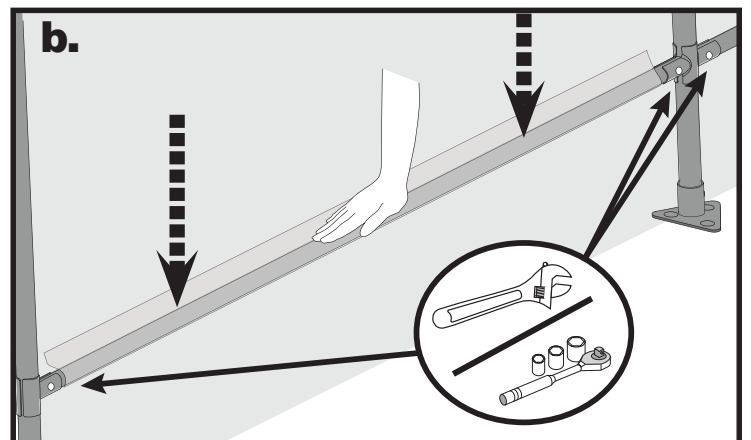
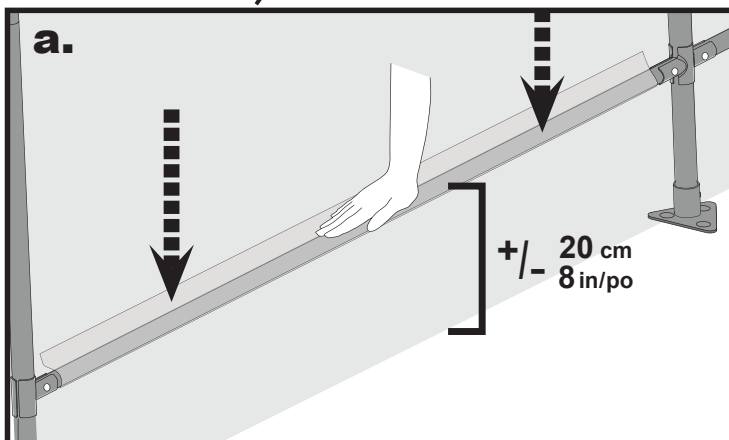
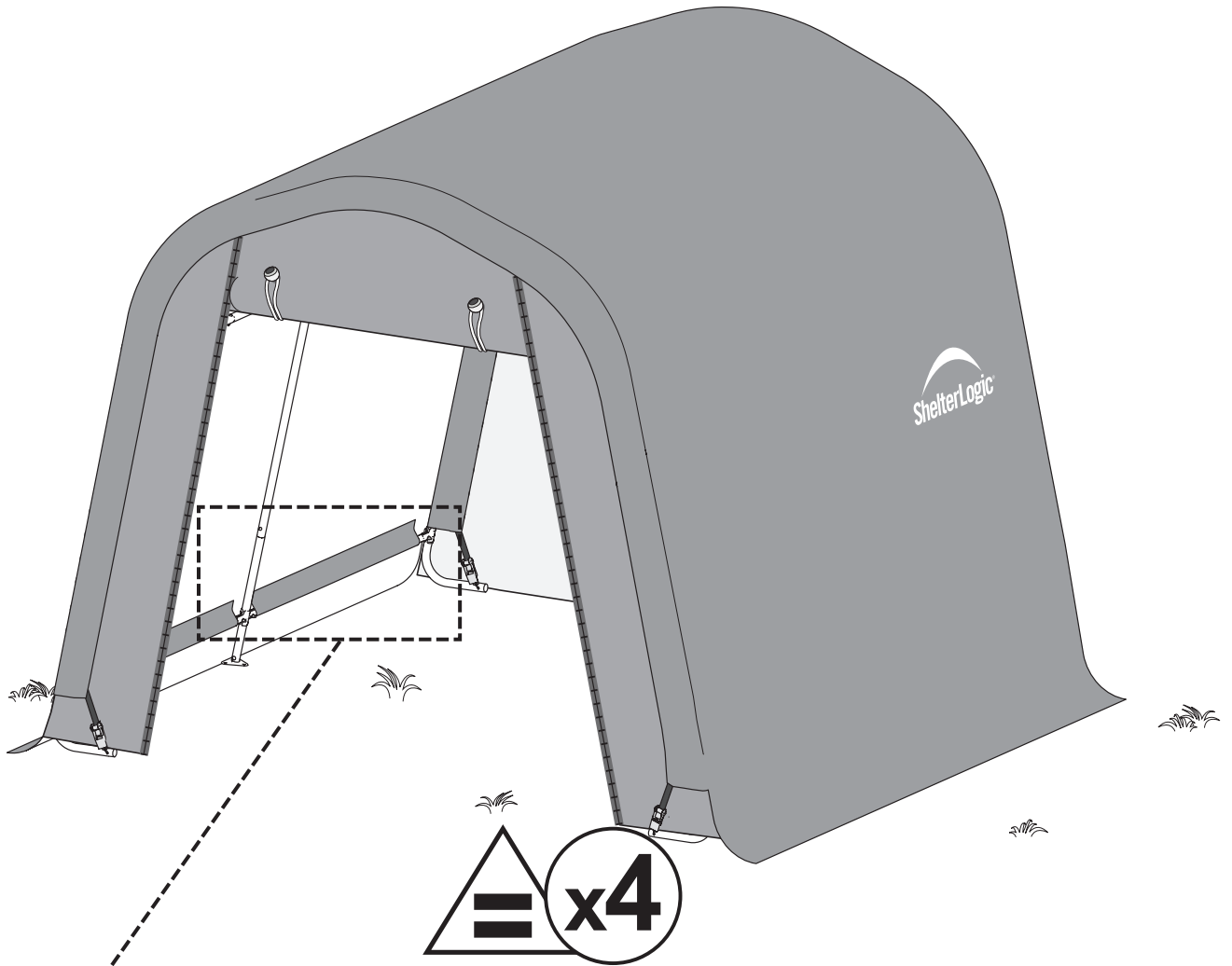
20.



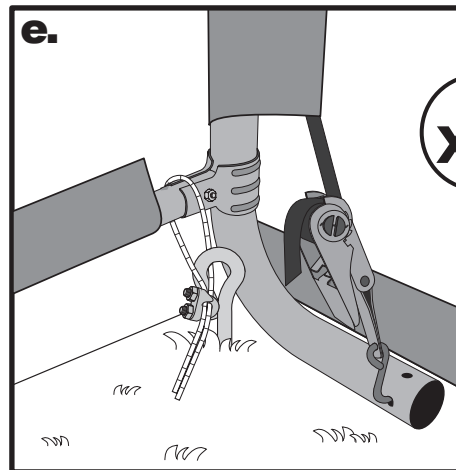
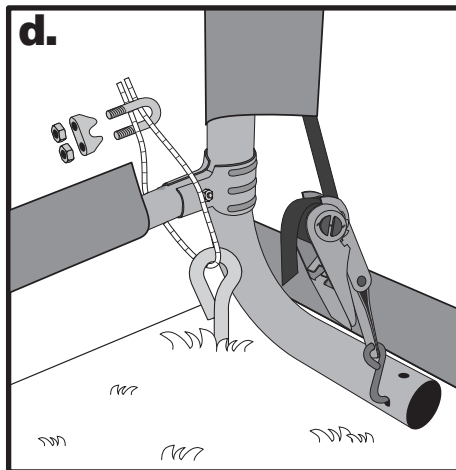
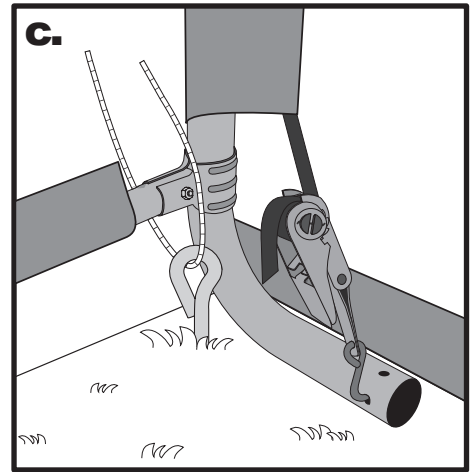
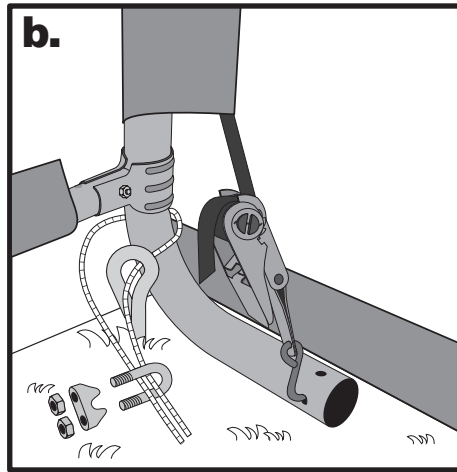
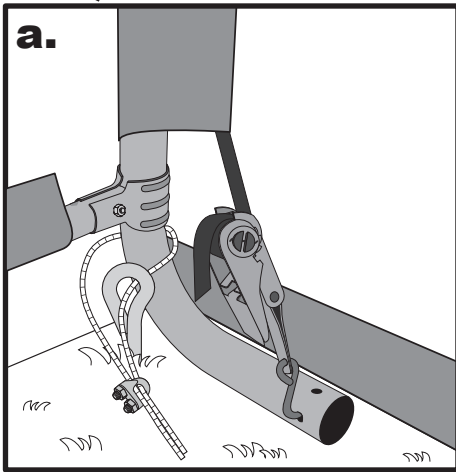
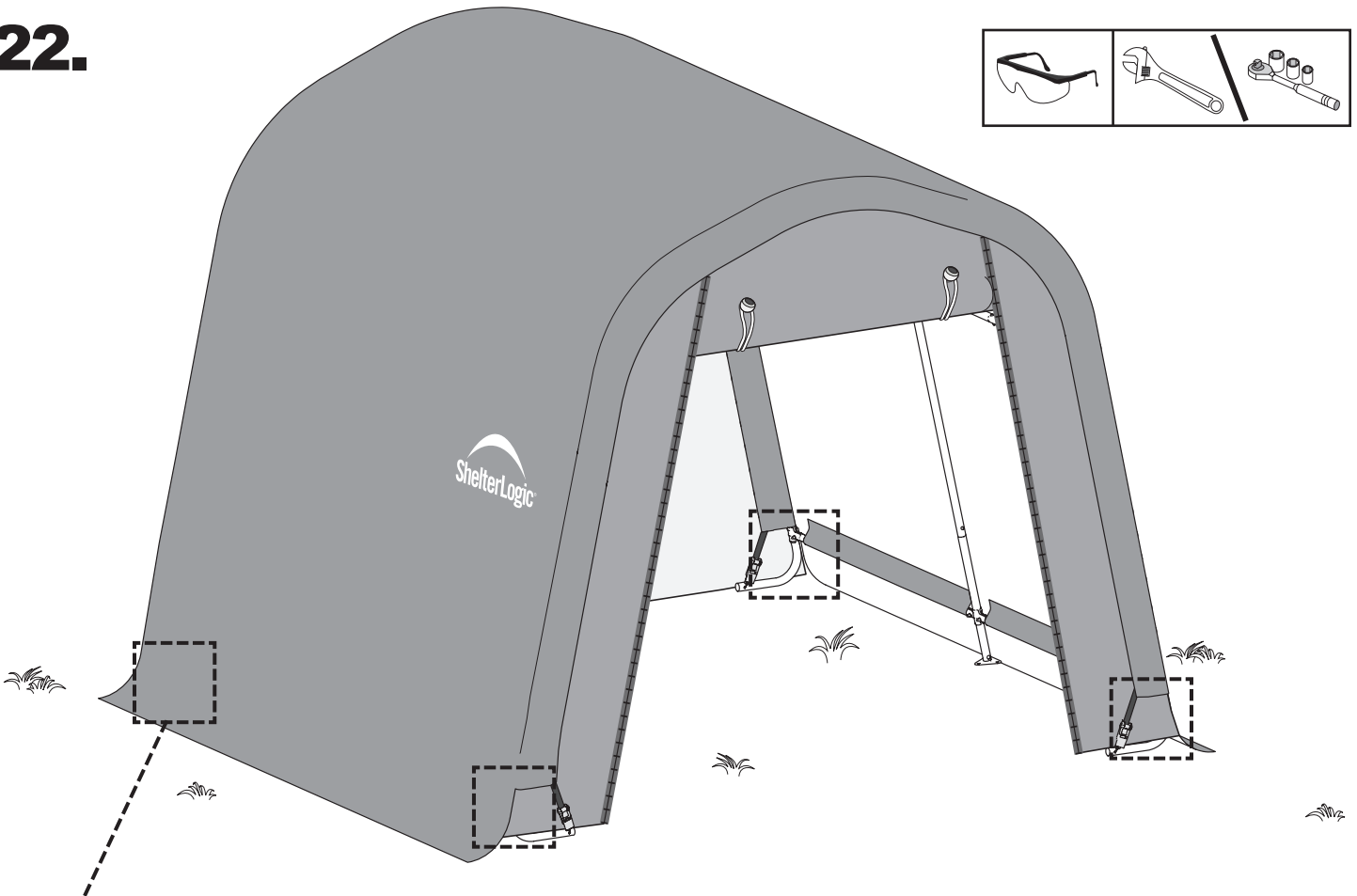
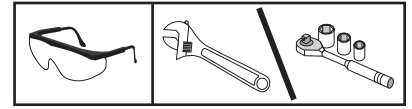
21.



カバーの状態を保ち長持ちさせるには、毎月カバーを点検し、再度締め付けてください。



22.



輸入者

コストコホールセールジャパン株式会社

〒292-0007千葉県木更津市瓜倉361番地

金田西2街区2画地

0570-200-800 ・WWW.COSTCO.CO.JP