

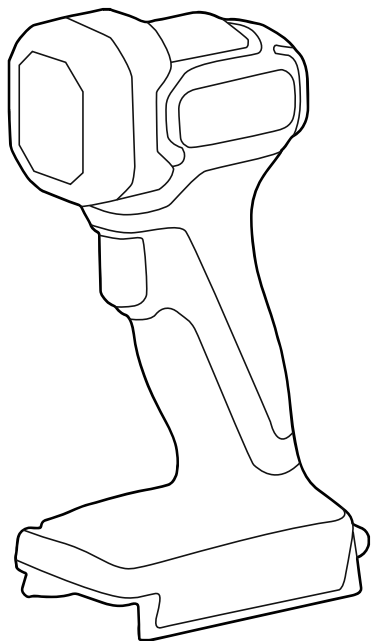
greenworks®

WLG910(製品本体)

取扱説明書


24V充電式フラッシュライト


この度は、24V充電式フラッシュライトをお買い上げいただき、誠にありがとうございます。
ご使用前にこの「**取扱説明書**」をよくお読みになり、正しくお使いください。
本書は、お読みになった後も大切に保管してください。



1. 本製品の使用上のご注意

お使いになる人や他の人への危害、財産への損害を防止する為に、必ずお守りいただきたいことを説明しています。安全にお使いいただくために、以下の注意事項を必ずお守りください。

 **警告** 誤った取り扱いをしたときに、使用者が死亡または重傷を負う可能性が想定される内容のご注意。

 **注意** 誤った取り扱いをしたときに、使用者が傷害を負う可能性が想定される内容および物的損害のみの発生が想定される内容のご注意。

警告

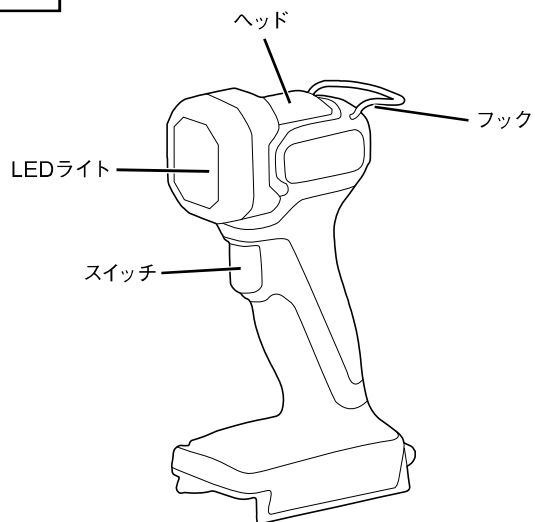
- 専用のバッテリーや充電器を使用してください。
- 近くに人がいない場合、LEDライトを点灯したままにしないでください。
- LEDライトを直視しないでください。また人に向かってLEDライトを点灯させないでください。
- 本製品を本来の目的以外に使用しないでください。
- 本製品が点灯中、布や段ボールを被せないでください。
- 誤って落としたり、衝撃が加わったりしたときは、本製品に破損、亀裂、変形がないことを確認してください。
- 分解や改造をしないでください。
- 可燃性の液体・ガス・粉じんのある所で、使用しないでください。
- バッテリーは確実に取り付けてください。

注意

- レンズが破損したり、外れた状態で使用しないでください。
- 点灯中や使用直後はヘッド部全体が熱くなっている場合があるため、触れないでください。
- フックの耐荷重は10kgです。耐荷重を超える重量をかけないでください。

2. 各部の名称

製品本体:1台



3. 仕様

●製品本体

品番	WLG910		
明るさ	強	200lm	
	弱	100lm	
	点滅	200lm	
電池電圧	24V		
使用可能バッテリー	BAG708 / BAG709		
寸法	幅70×奥行106×高さ195mm (製品本体のみ)		
質量	約0.3kg (製品本体のみ)		

●連続点灯時間※

バッテリー	点灯時間		
	弱	強	点滅
2Ah (BAG708)	1300分	600分	700分
4Ah (BAG709)	2600分	1200分	1400分

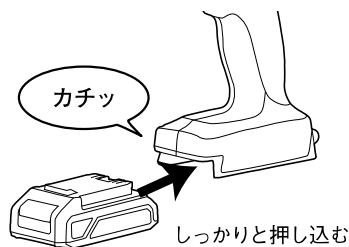
※ 連続点灯時間は目安です。

連続点灯時間は、使用環境やバッテリーの状態などによって異なります。

4. バッテリーの取り外し・取り付け

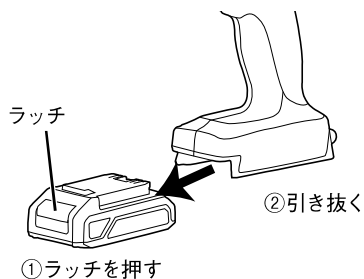
●取り付けるとき

バッテリーを取り付けるときは、「カチッ」と音がするまで、しっかりと差し込んでください。



●取り外すとき

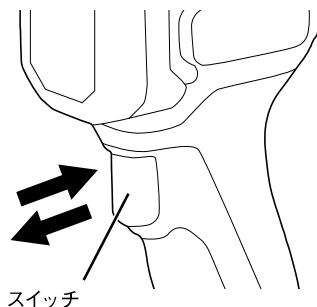
バッテリーを工具本体から取り外すときは、ラッチを押しながら、スライドさせて引き抜きます。



5. スイッチについて

スイッチを入れると、ライトが点灯します。

スイッチを1回押すごとに、弱 → 強 → 点滅 → 消灯の順番で点灯します。

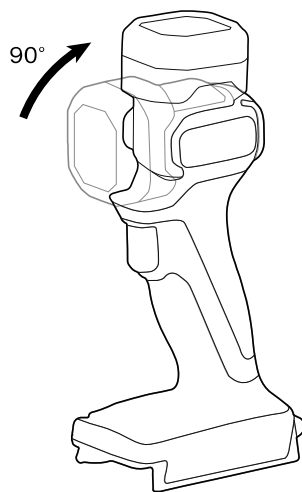


6. ヘッドの角度を変える

⚠ 注意

- ・ヘッドの折り曲げ部分を持たないでください。
- ・指の挟み込みに注意してください。

用途に応じて、ヘッドの角度を調整して使用してください。
0～90°まで角度を変えることができ、4段階で固定できます。

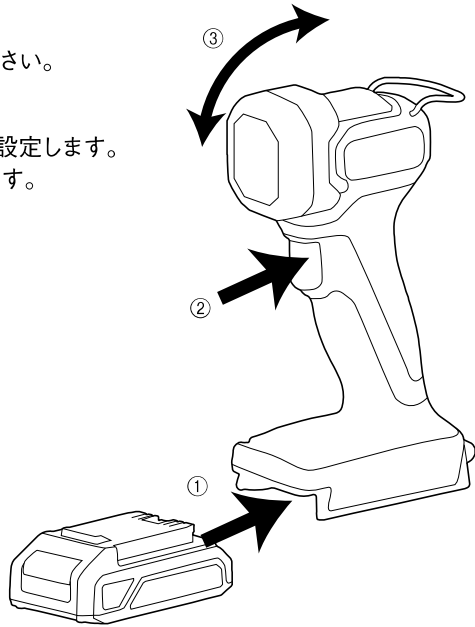


7. 使用方法

⚠ 注意

- ・LEDライトを直視しないでください。
- ・使用中は本製品を確実に保持してください。

- ① バッテリーを確実に取り付けます。
- ② スイッチを押し、適切な点灯モードに設定します。
- ③ 必要に応じてヘッドの角度を調整します。



※強・弱モードで点灯中、バッテリー残量が少なくなると一時的に点滅します。

これはお知らせの点滅であり、仕様です。

ライトが点滅したら、バッテリーを充電し直るか、満充電のバッテリーと交換してください。

8. 保守・点検について

お手入れ・点検・保管の際は、バッテリーを本製品から取り外してください。

●本製品のお手入れ

- ・乾いた布、または薄めた中性洗剤を付けた布で、きれいに拭いてください。
- ・ガソリン、シンナー、ベンジン、灯油類はプラスチックを溶かす作用があるので使用しないでください。

●端子部の点検

- ・本製品やバッテリーの端子部に、ごみやほこりがたまっていないか点検してください。

●保管について

- ・使用後は温度が50℃未満の、子供の手の届かない、乾燥した場所に保管してください。

※子供の手の届く場所や、簡単に持ち出せる場所には保管しないでください。

※雨水のかかる屋外や、湿度の多い場所には保管しないでください。

※急激に温度が変化する場所や、直射日光の当たる場所には保管しないでください。

※引火や爆発のおそれがある、揮発性物質の置いてある場所には保管しないでください。

株式会社 **プロト**

〒675-1201 兵庫県加古川市八幡町宗佐1440



0570-033-634

平日 AM10:00~PM5:00

IP電話からは **050-3503-6345**