

# LED テーブルランプ

この度はお買い上げいただき、誠にありがとうございます。  
ご使用前に、この「取扱説明書」をよくお読みになり、正しくお使いください。  
お読みになった後も、大切に保管してください。

## ●警告

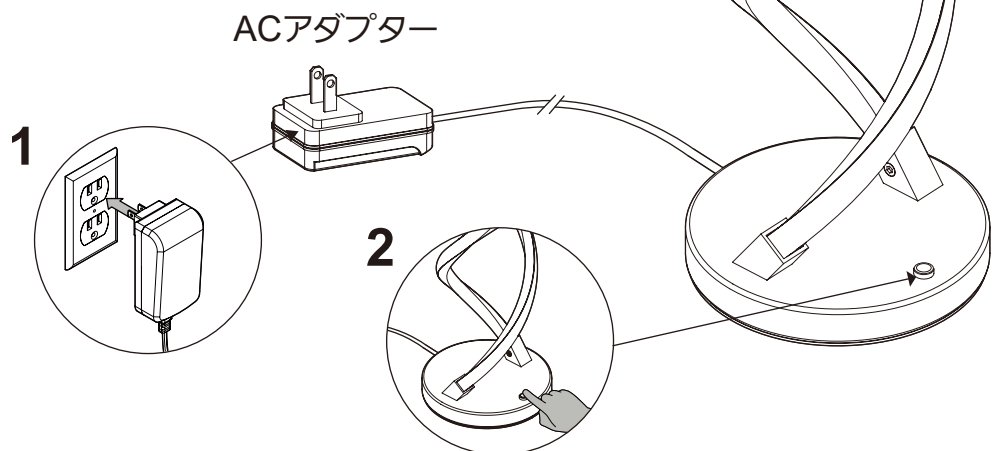
- ・分解や改造はしないでください。LEDは交換できません。
- ・電源コードが断線や損傷した場合、使用を中止してください。
- ・修理は、お買い求めの販売店や専門業者へご相談ください。
- ・濡れた手や足で操作しないでください。故障や感電の原因になります。
- ・本製品は屋内仕様です。雨水や雪がかかる場所、および湿度の高い場所では使用しないでください。

## ●組み立てと使用方法

1. ACアダプターの電源プラグをコンセントに差し込みます。
2. スイッチに触れると点灯します。  
再度触れると消灯し、触れ続けると調光します。  
調光中スイッチから指をはなすと、明るさを設定できます。  
消灯しても設定した明るさを記憶していますので、記憶した明るさで再点灯します。

## ●お手入れの仕方

- ・研磨剤や洗剤を使用しないでください。
- ・ACアダプターのプラグを抜いてから、柔らかく乾いた布できれいにしてください。



## ●仕様

定格電圧	: AC100V50/60Hz
定格消費電力	: 13W
電源コードの長さ	: 約1.5m
サイズ	: 約15×15×47.5cm
質量	: 約1.5kg
設置場所	: 屋内

# 保証書

この製品は優れた技術と部品で製造され、厳密な検査をへて出荷されたことを証明し、下記の規約により小売店から購入した日から1年間、その品質を保証します。

## 持込修理

- 1.通常使用により欠陥が生じた場合は、無償で新品と交換または修理をいたします。  
ただし、以下の理由は免責といたします。  
①取扱上の不注意、誤った使用方法。                      ④保存上の不備。  
②天災・火災等。                                                      ⑤小社以外による修理または改造。  
③お買上げ後の輸送・移動・落下等。                      ⑥本製品本来の使用目的以外の使用。
- 2.使用に伴う部品の消耗には保証は適用はされません。
- 3.運送料および梱包料等の費用は、お客様でご負担ください。  
※販売店名、ご購入年月日のないものは無効となります。
- 4.保証期間が切れた後の修理、保証の適用されない故障につきましては、有償で修理いたします。
- 5.一切の工事費用は、お客様の負担となります。
- 6.本証は、再発行いたしません。
- 7.反社会的及び社会通念上相当な範囲を超える行為(威迫行為や過剰なサービス提供の要求等)があったと小社が判断した場合、交換または修理をお断りさせていただく場合がございます。

購入品名	LED テーブルランプ <input type="checkbox"/> TL-SW-C4CR <input type="checkbox"/> TL-SW-C4BL		
購入年月日	年	月	日
住所 (〒 )	名前		
TEL			
販売店名	故障状況		

(印)

※返品・交換のご相談窓口: ご購入店へご相談ください。  
※一部の部品については、取り寄せができない場合がございますのでご了承ください。

発売元 **株式会社 プロト**  
〒675-1201 兵庫県加古川市八幡町宗佐1440

 **0570-033-634**  
平日 AM10:00~PM5:00  
IP電話からは **050-3503-6345**

「ご相談窓口におけるお客様の個人情報のお取り扱いについて」  
お客様の個人情報やご相談内容をご相談への対応や修理、その確認などのために利用し、その記録を残すことがあります。また、個人情報を適切に管理し、修理業務などを委託する場合や正当な理由がある場合を除き、第三者に提供しません。  
お問い合わせは、ご相談された窓口にご連絡ください。