

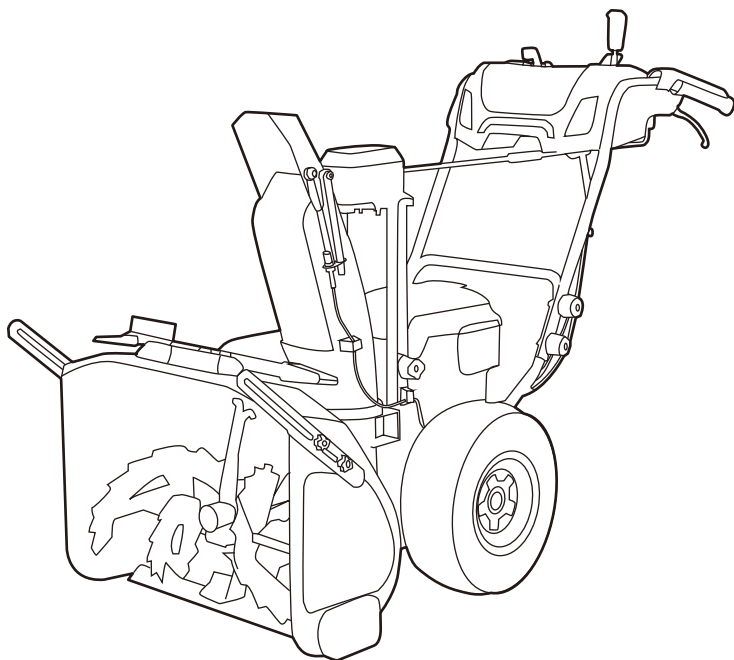
greenworks **pro**™

ITEM#57104  
SNB408(80V除雪機)

## 取扱説明書


### 80V充電式除雪機


この度は、80V充電式除雪機をお買い上げいただき、誠にありがとうございます。  
ご使用前にこの「**取扱説明書**」をよくお読みになり、正しくお使いください。  
本書は、お読みなった後も大切に保管してください。



# 1. 本製品の安全上のご注意

お使いになる人や他の人への危害、財産への損害を防止する為に、必ずお守り頂きたいことを説明しています。充電式除雪機を安全にお使いいただくために、以下の注意事項を必ずお守りください。

 **警告** 誤った取り扱いをしたときに、使用者が死亡または重傷を負う可能性が想定される内容のご注意。

 **注意** 誤った取り扱いをしたときに、使用者が傷害を負う可能性が想定される内容および物的損害のみの発生が想定される内容のご注意。

## 警告

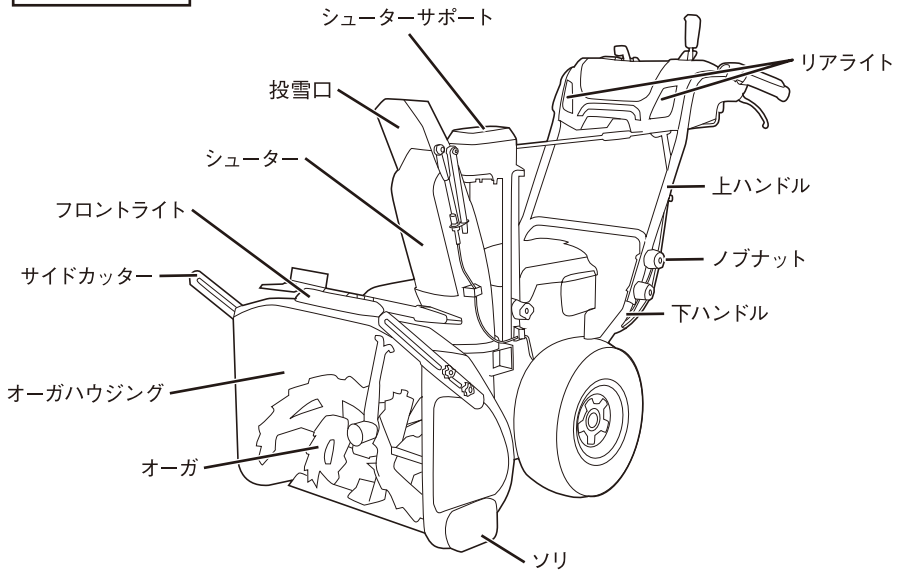
- 本製品は除雪を目的とした製品です。除雪以外の目的で使用しないでください。
- 改造、分解は絶対に行わないでください。安全性・信頼性が低下したり、故障の原因になります。
- 専用のバッテリーを使用してください。
- 本製品を使用するとき、運搬するとき、保管するときはクラッチレバーを紐などで固定しないでください。
- 作業前には、必ず取扱説明書を読んでください。その際、始動、停止、その他の操作方法を確認してください。
- 使用中は、本製品を両手で確実に保持してください。
- 過労や飲酒、医薬品等を服用して本製品を使用しないでください。事故の原因になります。
- 運転中に回転部および可動部に、手や足、そのほかの身体および衣類を絶対に近づけないでください。
- 二人以上で作業を行わないでください。
- 子供、妊娠中の方は本製品を操作しないでください。
- 未成年者の単独使用はしないでください。必ず監督者の下で作業してください。
- 作業を行うときは、手袋、帽子、防寒具、防寒靴などの防寒用の身支度をし、防寒靴は滑り止めのあるものを着用してください。
- 定期的に適切な休憩をとってください。
- 万一来に備え、救急箱、タオル、携帯電話を用意してください。
- 悪天候などで視界の悪いときは、作業をしないでください。
- 除雪作業を行う前に、必ず除雪する場所を点検してください。本製品の故障の原因となる障害物を、あらかじめ棒や板、針金などで取り除いてください。また降雪した後で障害物が見えなくなる場合がありますので、シーズン前に除雪する場所の障害物を取り除くようにしてください。
- 本製品を使用する前に、始動前点検を必ず行ってください。またネジなどがゆるんでいたら、締め直してください。

## 警告

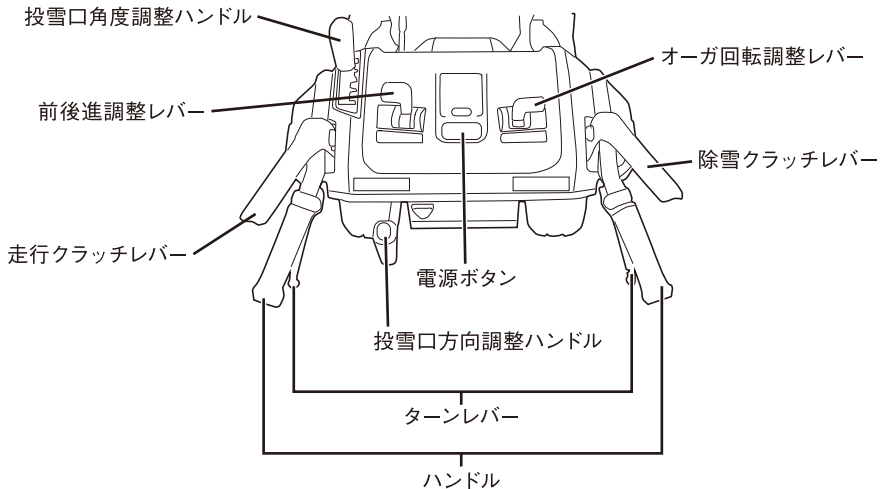
- 使用する時は周囲に人や動物がいないことを確認してください。
- 砂利道などの除雪は、石の飛び出しなど非常に危険を伴いますので、十分に注意してください。
- 投雪場所は、石が飛び出しても支障がない場所を選んでください。
- 雪の中に氷や石が混入している場合は、これらが雪よりも遠くまで飛ぶことがありますので注意してください。
- 雪の中に石などの異物が混じっている場合は、投雪口からだけではなく前方に投げ出されることがありますので、前方にも常に注意してください。
- 傾斜面を横切って作業をしないでください。また斜面や坂道での除雪や停止はしないでください。
- 後方へ走行するときは、足元や背後の障害物に十分に注意し、転倒したり障害物に挟まれたりしないように作業してください。
- 除雪箇所や本製品に詰まった雪を除去するときは、必ずバッテリーを取り外し、オーガの回転が完全に止まってから、付属の雪かき棒を使用して雪を取り除いてください。
- 本製品を操作していないときは、オーガが回転していないことを確認してください。
- 使用中に異常音、異常振動があったときは、直ちに使用を中止し、点検を行ってください。
- 点検や整備を行うときは、バッテリーを抜いてください。
- 回転しているオーガに接触すると、負傷または死亡するおそれがあります。
- 使用しない場合は、必ず屋内に保管してください。また事故のおそれがありますので、次のような場所を避けて保管してください。
  - ・子供の手が届いたり、簡単に持ち運べる場所。
  - ・温度や湿度が急変する場所。
  - ・湿気の多い場所。
  - ・直射日光の当たる場所。
  - ・揮発性物質の置いてある場所。
- 油や薬品などが製品に付いたままにしないでください。変色、変形、ひび割れなどの故障の原因になります。

## 2. 各部の名称

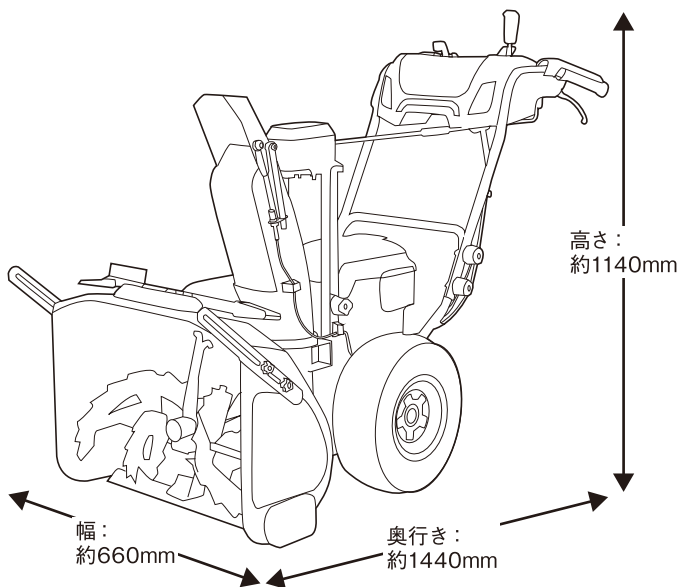
### 除雪機:1台



### ●コントロールパネル



### 3. サイズ



## 4. 仕様

品番	SNB408		
モーター	直流ブラシレスモーター		
モーター出力	5 kW		
無負荷回転数	高速	1200 min <sup>-1</sup>	
	中速3	1100 min <sup>-1</sup>	
	中速2	1000 min <sup>-1</sup>	
	中速1	900 min <sup>-1</sup>	
	低速	800 min <sup>-1</sup>	
走行速度	前進	高速	4.4 km/h
		中速	2.88 km/h
		低速	1.62 km/h
	後進	1.5 km/h	
除雪可能範囲 (最大)	幅	約610mm	
	高さ	約460mm	
投雪	方向	左右100°	
	角度	1 ~ 56° (5段階調整)	
連続使用時間 (満充電時)	約30分*		
防水等級	IPX4		
使用可能環境温度	0 ~ -17℃		
製品重量	約80kg (製品本体のみ)		
表示ランプ	緑色LED		
LEDライト	白色LED		

※4Ahのバッテリーを1個使用した場合の無負荷時連続使用時間です。  
使用環境、状況、バッテリーの状態により使用時間は異なります。

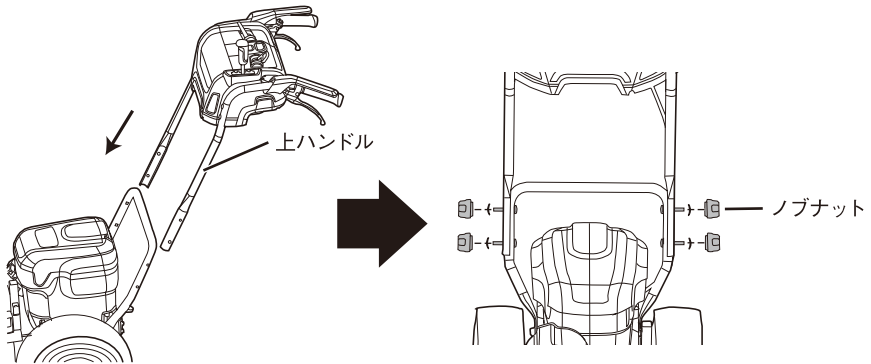
## 5. 組み立て方法

### ⚠ 注意

- 組み立てる際は、必ずバッテリーを取り外した状態で行ってください。
- 組み立て作業が完了していない状態で、本製品を始動しないでください。
- 組み立て作業後は、すべての部品が確実に取り付けられているか確認してください。
- 組み立ての際は、無理にケーブルを引っ張ったり、ネジを無理に締め付けたりしないでください。

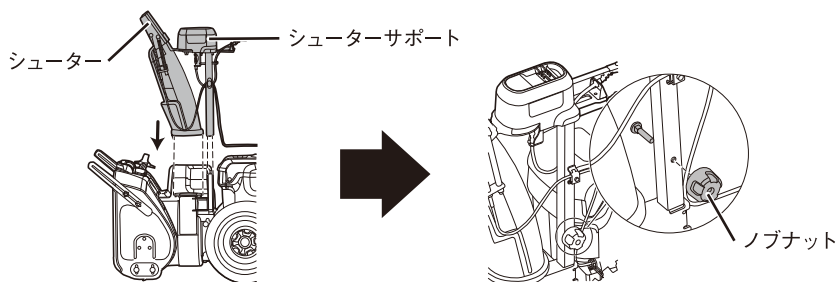
### ■ 上ハンドルの取り付け

- ① 下ハンドルに仮止めされているノブナットとボルトを外します。
- ② 下ハンドルに上ハンドルをかぶせて、取付穴位置を合わせた後、内側からボルトを差し込みます。  
差し込んだボルトにノブナットを取り付け、均等にしっかりと締め付けます。

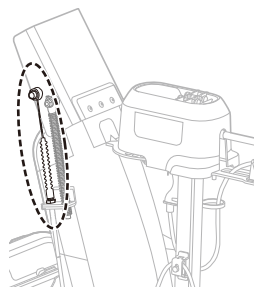


## ■シューターの取り付け

- ①シューターの補助フレームに仮止めされている、ノブナットとボルトを外します。
- ②シューターの向きを合わせて補助フレームにシューターサポートを差し込み、取付穴位置を合わせた後、内側からボルトを差し込みます。  
差し込んだボルトにノブナットを取り付け、均等にしっかりと締め付けます。



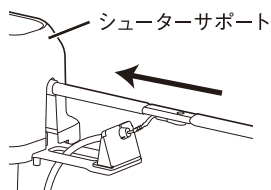
- ③投雪口とシューターを繋げるワイヤーのナットが緩んでいる場合、スパナで締め付けます。



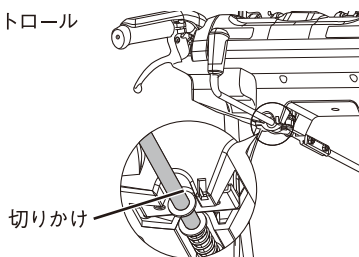


## ■投雪口方向調整ハンドルの取り付け

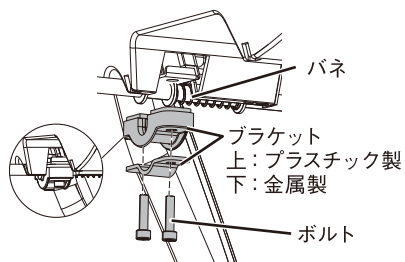
- ①投雪口方向調整ハンドルを上に向けた状態で、ハンドルの先をシューターサポートに差し込みます。



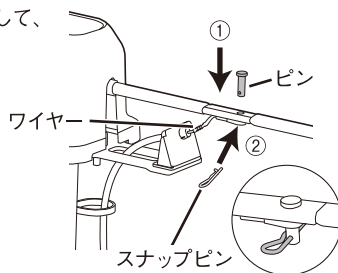
- ②ハンドルに付いているバネを製品前方に寄せ、コントロールパネル裏側の切りかけにセットします。



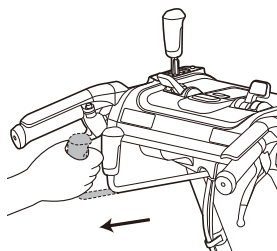
- ③プラスチック製のブラケットを切りかけに合わせ、その上から金属製のブラケットを重ねて、ボルトで取り付けます。



- ④ワイヤーを引っ張り、ワイヤー先端の穴にピンを通して、スナップピンで固定します。



- ⑤投雪口方向調整ハンドルを引きながら左右に回し、投雪口が希望の方向に動くことを確認します。



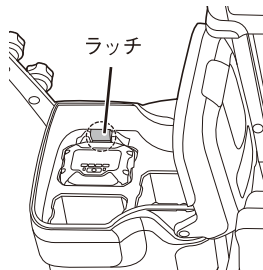
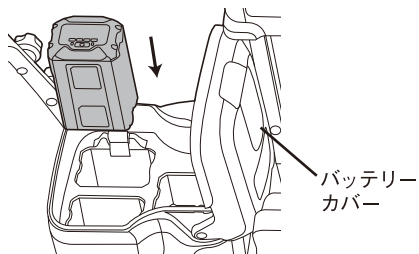
## 6. バッテリーの取り付け・取り外し

### ⚠ 注意

- 本製品には、バッテリーを3個取り付けることができます。  
※本製品には自動切替機能があり、1本目にバッテリーが作動しないときは、自動的に他のバッテリーに切り替わります。  
※バッテリーを1個だけ使用する場合は、バッテリーボックスのどこに取り付けても使用することができます。  
(バッテリーを2個使用する場合も同じです。)
- 使用時間が極端に短くなったバッテリーは使用しないでください。
- バッテリーの取り付け・取り外しを行う前に本製品を点検し、モーターが完全に停止したことを確認してから行ってください。
- 取り付けるとき
  - ① バッテリーカバーを開けます。
  - ② バッテリーをバッテリーボックスの溝に合わせます。
  - ③ バッテリーを「カチッ」と音がするまでしっかりと差し込んだ後、バッテリーカバーを閉めてください。

### ● 取り外すとき

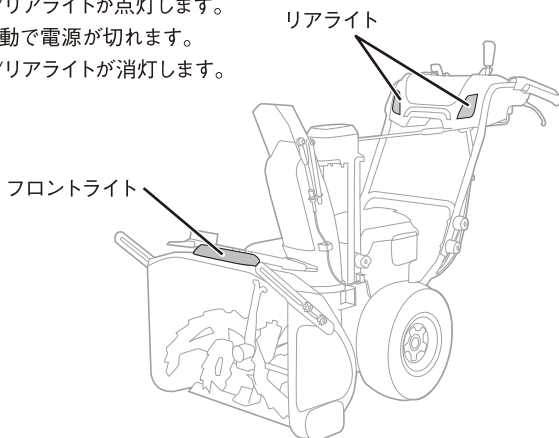
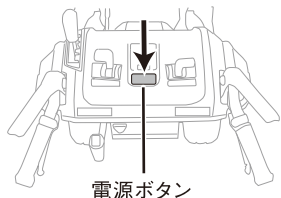
- ① バッテリーカバーを開けます。
- ② ラッチを押しながら、バッテリーを引き抜きます。
- ③ バッテリーカバーを閉めます。



## 7. 電源ボタンについて

電源ボタンを押すと電源が入り、フロント/リアライトが点灯します。

- ・作業をしなかった場合、約5秒後に自動で電源が切れます。
- ・電源が切れてから約5秒後、フロント/リアライトが消灯します。



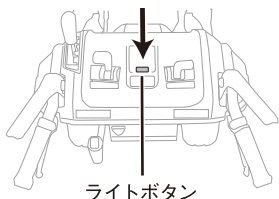
## 8. ライトボタンについて



- ライトボタンだけを押しと電源ボタンも同時に点灯しますが、その状態で走行クラッチレバーや除雪クラッチレバーを操作しても本製品は動作しません。

ライトボタンを押すと、ライトの点灯、消灯、点滅が行えます。

※長押し以外の操作は、点灯・消灯をそれぞれ繰り返していきます。



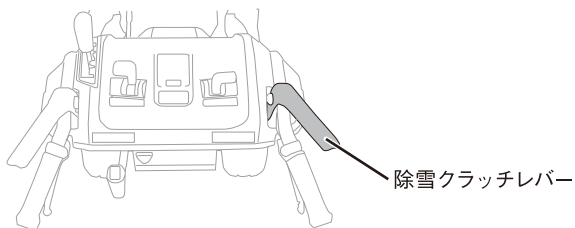
ボタン操作	点灯状態
1回	フロント・リアライトの両方点灯
2回	フロントライトのみ点灯
3回	リアライトのみ点灯
4回	フロント・リアライトの両方消灯
長押し	フロント・リアライトが交互に点灯

## 9. 除雪クラッチレバーについて

### ⚠ 警告

- 除雪クラッチレバーを、紐やゴムなどで固定しないでください。

除雪クラッチレバーを握るとオーガが回転し、放すと止まります。

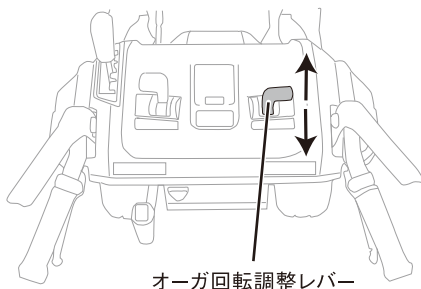


## 10. オーガ回転調整レバーについて

### ⚠ 注意

- 作業状況によってオーガの回転速度を調整してください。

オーガの回転速度を、5段階に調整できます。



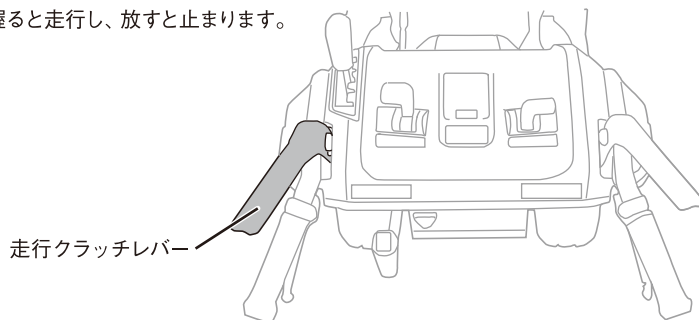
ラベル表記	回転速度
TURBO	高速
	中速 3
	中速 2
	中速 1
Eco	低速

## 11. 走行クラッチレバーについて

### ⚠ 警告

- 走行クラッチレバーを、紐やゴムなどで固定しないでください。

走行クラッチレバーを握ると走行し、放すと止まります。

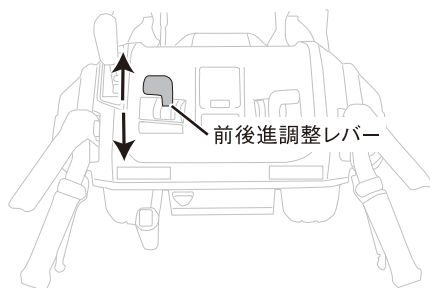


## 12. 前後進調整レバーについて

### ⚠ 注意

- 除雪作業を行うときや旋回を行うときは、必ず速度を落としてください。
- 本製品を使用しないときはニュートラルに入れて、前後進しないようにしてください。

前進3段階、ニュートラル、後進1段階、に走行速度を調整することができます。  
後進時は「ピッピッ」と、ピーブ音が鳴ります。



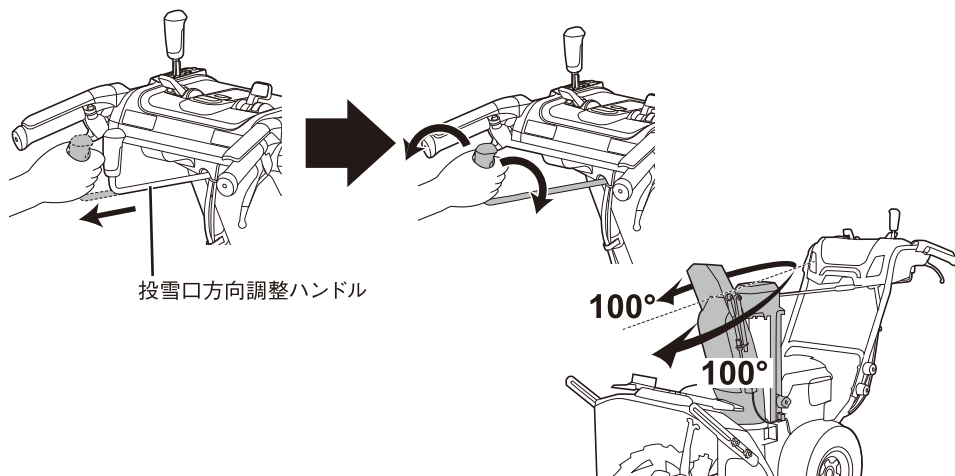
ラベル表記	速度/動作
TURBO	高速
	中速
ECO	低速
NEUTRAL ニュートラル	ニュートラル
REVERSE 後進	後進

## 13. 投雪口方向調整ハンドルについて

投雪口方向調整ハンドルを手前に引いて回すことで、投雪口の方向を変えることができます。

右に回すと右に、左に回すと左に動きます。

※可動範囲は左右約100°です。

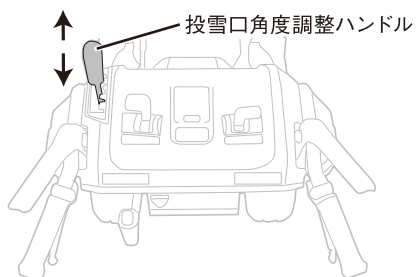


## 14. 投雪口角度調整ハンドルについて

投雪口角度調整ハンドルを操作して、角度を5段階に調整できます。

投雪口の角度を調整することで、投雪距離を変えることができます。

・遠くに投雪したいときは上向きに、近くに投雪したいときは下向きに調整します。



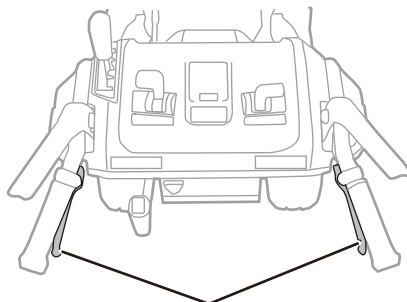
## 15. ターンレバーについて

### 警告

- 旋回を行うときは、必ず速度を落としてください。速度が速いまま旋回すると、けがや事故の原因になります。

ターンレバーを握ることで左右に旋回することができます。

左旋回したいときは左側のレバーを、右旋回したいときは右側のレバーを握ります。

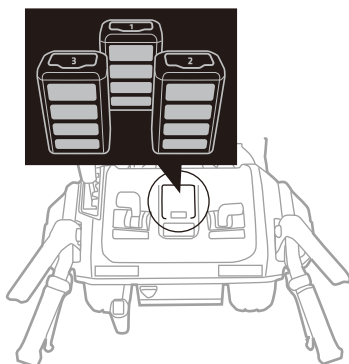


ターンレバー

## 16. バッテリー残量表示について

電源ボタンやライトボタンを押すと、装着されているバッテリーの残量を確認することができます。

・バッテリーを3個取り付けて使用する場合は、1・2・3の順番でバッテリーを使用します。



ランプの点灯状態	バッテリー残量
	80% 以上
	60 ~ 80% 以上
	40 ~ 60% 以上
	20 ~ 40% 以上
	20% 未満

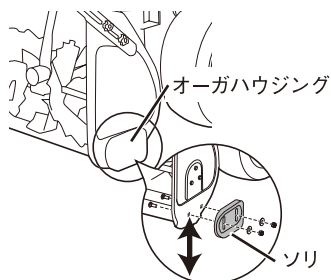
## 17. ソリについて

### ⚠ 注意

- ソリは左右同じ高さに調整してください。
- 調整後は、必ずボルトをしっかりと締め付けてください。
- オーガハウジング下部と路面の隙間が狭すぎると、路面を傷つけたり、本製品の故障の原因になります。

ソリは、地面とオーガハウジングとの隙間を調整することができます。

- ・適度な高さになるようにオーガハウジングに木材等を差し込んで浮かせて、ソリを調整してボルトで確実に固定してください。



路面	オーガハウジング下部と路面の隙間
砂利などが多い道	広く設定する
アスファルト	5mm 程度開ける
圧雪路	狭く設定する

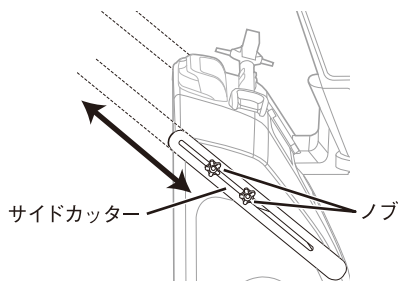
## 18. サイドカッターについて

### ⚠ 注意

- 作業中の振動によりノブが外れる場合がありますので、定期的に締め付けを確認してください。

サイドカッターを使用すると、オーガハウジングより高く積もった雪の除雪が可能になります。

- ・壁際の雪の高さに合わせて、サイドカッターを固定している2つのノブを緩めて適当な長さに調整し、ノブを締め付けてサイドカッターを固定します。





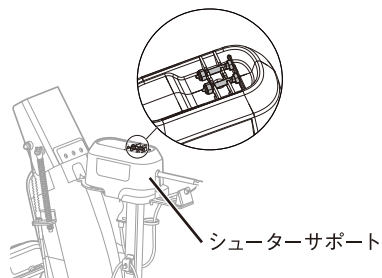
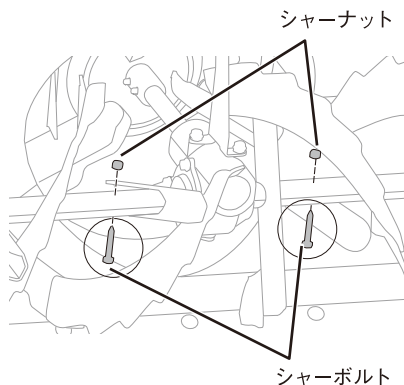
# 19. シャーボルトについて



- シャーボルトの交換の際は必ず、バッテリーを抜いてから行ってください。
- シャーボルトの交換作業中は、周囲に子供やペットが近づかないように注意してください。

オーガやギアに大きな負荷がかかると、シャーボルトが折れてオーガが空回りし、除雪作業が中断される仕様になっています。

シャーボルトが折れた場合は、新しい予備のシャーボルトを取り付けてください。



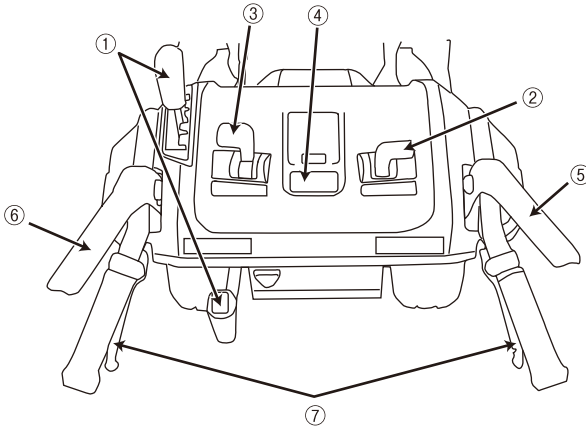
※予備のシャーボルト/シャーナットは、シューターサポート上部に保管されています。

## 20. 除雪方法

ご使用前に、必ず「1. 本製品の安全上のご注意」をご確認ください。

### ⚠ 注意

- バッテリーを取り付ける際、雪が本製品内部に入らないように注意してください。
  - シューターや投雪口の動きが悪いときは、無理に使用しないでください。
- ① 投雪口方向/角度調整ハンドルで、投雪方向/距離を調整します。
  - ② オーガ回転調整レバーで、オーガの回転速度を調整します。
  - ③ 前後進調整レバーで、作業時の走行速度を調整します。
  - ④ 電源ボタンを押し、本製品の電源を入れます。
  - ⑤ 除雪クラッチレバーを握り、オーガを回転させます。
  - ⑥ 走行クラッチレバーを握り、除雪を開始します。
  - ⑦ ターンレバーで旋回し、適切な場所を除雪します。



## 21. 除雪作業中について

### ⚠ 注意

- 除雪作業中に減速を感じたら、除雪クラッチレバー・走行クラッチレバーを放し、すぐに新しいバッテリーに交換してください。交換せずに使用し続けるとバッテリーの寿命が短くなります。
- 本製品は、電子部品を保護するための温度保護回路が搭載されています。連続作業を行うと本製品の温度が上昇するため、温度保護回路が作動して自動停止する場合があります。その場合、本製品を十分に冷ましてください。
- 連続して作業をする場合は、バッテリーの交換時に本製品を15分程度休ませてから使用してください。
- 除雪作業中雪がシューターや投雪口部に詰まる場合があります。詰まったまま使用し続けると、本製品の破損、故障の原因になります。

#### ■ 除雪作業中に減速、停止したら

- ・ バッテリー残量を確認し、バッテリーの消耗の場合は満充電のバッテリーに交換します。
- ・ 除雪作業が速すぎると、投雪処理が間に合わず雪が詰まりやすくなります。  
減速を感じたら一度後進し、オーガの回転が安定してから再度前進すると、解消する場合があります。
- ・ 紐や草などの異物が絡まっていたら、バッテリーを取り外し、異物を取り除きます。
- ・ 投雪口やシューター、オーガハウジング内に雪が詰まっている場合は、バッテリーを取り外し、雪かき棒で詰まった雪を取り除いてください。

#### ■ 投雪口から雪が飛ばない場合

- ・ 雪が詰まっている  
投雪口やシューター、オーガハウジング内に雪が詰まっている場合は、バッテリーを取り外し、雪かき棒で詰まった雪を取り除いてください。
- ・ 雪が湿っている、または重たい雪  
水分を多く含んでいる重たい雪を除雪すると、重みで遠くに飛ばず投雪口から「ボタボタ」と落ちる場合がありますが、異常ではありません。  
※本製品は湿った雪を除雪する場合、雪が詰まりやすくなります。

本製品に適した雪質			
新雪	締まった雪	溶けかけの雪	固まった雪
◎	○	○	△

## 22. 除雪作業後について

### 警告

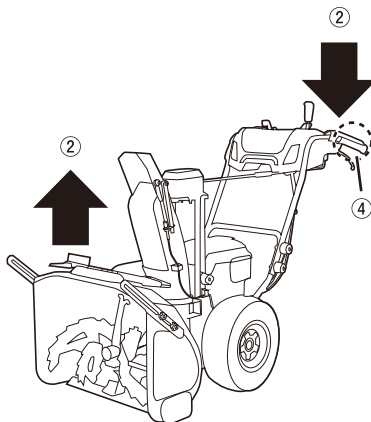
- 平坦な場所に駐車してください。傾斜地に駐車すると、本製品が空走し事故の原因になります。

除雪クラッチレバー、走行クラッチレバーを放して本製品を停止させます。

自走前には、必ずオーガが停止していることを確認してください。

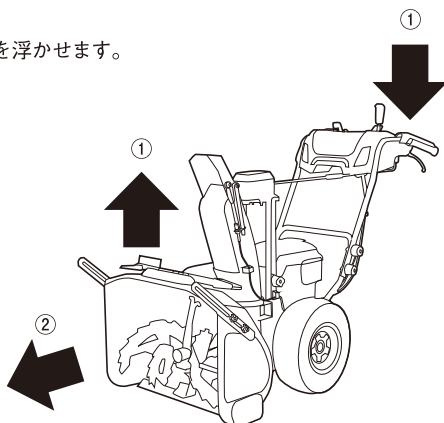
- 走行クラッチレバー握り自走させて移動させる方法

- ① 前後進調整レバーを前進1段階 (ECO) に調整します。
- ② ハンドルを押し下げ、オーガハウジングを浮かせます。
- ③ 電源ボタンを押し、本製品の電源を入れます。
- ④ 走行クラッチレバーを握り、前進させます。



- 手押して移動させる方法

- ① ハンドルを押し下げ、オーガハウジングを浮かせます。
- ② そのままの状態です。



## 23. 運搬について

### 注意

- 積み降ろしは平坦な場所で行ってください。
- 積み降ろしに使用するアユミ板は、本製品の重量+作業者の体重に耐えられる物を使用してください。  
本製品の総重量：約80kg
- アユミ板の傾斜角度が15度以下になるようなアユミ板を選定してください。
- 幌またはキャブ付きのトラックに載せる場合は、必ず高さを確認してください。
- アユミ板の上を移動中は、停止しないでください。

#### ■トラックに積み降ろしする手順

- ①アユミ板の幅を、本製品のタイヤの幅に合わせます。
  - ②本製品が幌などに当たらないように注意しながら、トラックの荷台に乗せます。
- ・本製品を荷台に乗せた後は、ロープなどを使用してしっかりと本製品を固定してください。
  - ・必要以上にロープなどで強く締め付けると、故障の原因になります。

## 24. 保守・点検について

### 警告

- 点検・整備をする際は、必ず平坦な場所で、バッテリーを取り外した状態で行ってください。
- 周囲に子供やペットが近づかないようにしてください。
- 必ず、厚手の手袋などの保護具を着用してください。

### 注意

- 保守・点検作業では工具を使用することがあります。用途やサイズの合った工具を使用し、安全に作業を行ってください。
- 雪や水分は必ず取り除いてください。凍結すると次回使用時に動かなくなる場合があります、故障の原因になります。
- 保管する前には、必ず本製品を清掃してください。
- 本製品の点検について  
各部品の取り付け部分に、ガタつきやゆるみがないか定期的に点検してください。  
ゆるんだまま使用すると、事故やけがの原因になります。
- 本製品の清掃について  
本製品が汚れた時は、薄めた中性洗剤を使用してきれいに水拭きしてください。その後、乾いたきれいな布で水分が残らないように拭き取ってください。  
シューターや投雪口には多くの雪や泥などが付着するため、エアツールなどで雪や泥などの付着物を吹き飛ばしてから、布で拭き取ってください。  
使用後は毎回清掃作業を行ってください。  
ガソリン、シンナー、ベンジン、灯油類など有機溶剤等、プラスチックを溶かす作用のあるものは使用しないでください。
- 保管について  
長期間(6か月以上)使用しない場合は、バッテリーを満充電してから保管してください。  
作業後は温度が50℃未満の子供の手の届かない、乾燥した場所に保管してください。  
※子供の手が届く場所や、簡単に持ち出せる場所には保管しないでください。  
※雨水のかかる屋外や、湿気の多い場所には保管しないでください。  
※急激に温度が変化する場所や、直射日光の当たる場所には保管しないでください。  
※引火や爆発のおそれがある、揮発性物質の置いてある場所には保管しないでください。

## 25. 故障かなと思ったとき

故障かなと思ったら、以下の内容をご確認ください。

それでも解決しない場合は、お買い求めの販売店にお問い合わせください。

現象	考えられる原因	処置
始動しない	バッテリーが入っていない。	充電されたバッテリーを差し込んでください。
	バッテリーが消耗している。	バッテリーを充電してください。
	バッテリーが故障している。	バッテリーを充電してください。 バッテリーが充電できない場合は故障の可能性があるので、正常なものと交換してください。
	バッテリーが冷えすぎている。	バッテリー、充電器を温かい場所で温めてください。
	オーガが凍結している。	解凍してから使用してください。
少し使用しただけで止まってしまう または止まりそうになる	紐や草などの異物が絡まっている。	バッテリーを取り外し、紐や草などの異物を取り除いてください。
	シューターやオーガ、オーガハウジング内に雪が詰まっている。	バッテリーを取り外し、雪の詰まりを取り除いてください。
	除雪速度が速すぎる。	走行速度を遅くしてください。
	モーターに負荷がかかっている。	オーガを一度雪から離してください。
	本製品が発熱している。	本製品を15分程度休ませてください。
	バッテリーが消耗している。	バッテリーを充電してください。
雪が飛ばない	雪が詰まっている。	バッテリーを取り外し、雪の詰まりを取り除いてください。
オーガが回転しない	シャーボルトが折れている。	バッテリーを取り外し、新しいシャーボルトに交換してください。
除雪作業後に雪が残る	オーガハウジング下部と路面の隙間に適切ではない。	ソリで隙間を調整してください。

株式会社 **プロト**

〒675-1201 兵庫県加古川市八幡町宗佐1440



お客様  
相談窓口

**0570-033-634**

平日 AM10:00~PM5:00

IP電話からは **050-3503-6345**



# greenworks

# pro

ITEM#57104  
BAB742(バッテリー4.0Ah)  
CAB80004(充電器)

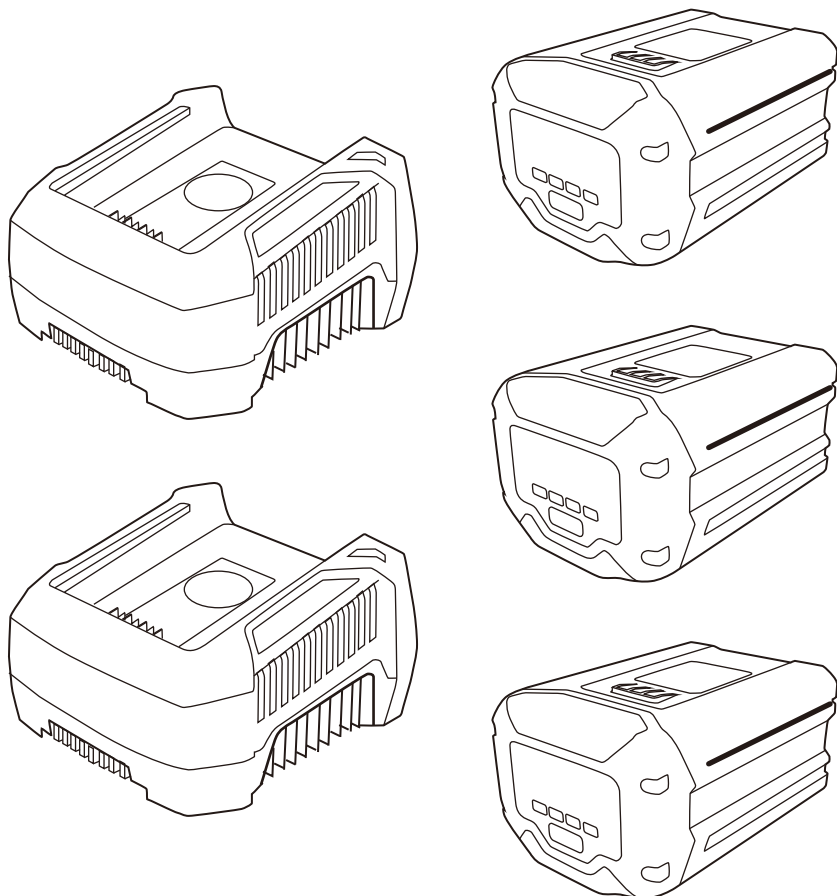
## 取扱説明書

### リチウムイオンバッテリー&充電器

この度は、リチウムイオンバッテリー&充電器をお買い上げいただき、誠にありがとうございます。

ご使用前にこの「**取扱説明書**」をよくお読みになり、正しくお使いください。

本書は、お読みになった後も大切に保管してください。



# 1. リチウムイオン電池の使用上のご注意

本製品はリチウムイオン電池を使用します。

リチウムイオン電池には、寿命を長くする目的で出力を停止する保護機能が付いています。


下記①、②、③の場合、本製品を使用中にモーターが停止することがあります。


これは、保護機能によるものであり故障ではありません。

保護機能解除後、再びご使用いただけます。

- ①電池残量が少なくなるとモーターが停止します。速やかに充電してください。
- ②電動製品本体が過負荷状態になるとモーターが停止する場合があります。スイッチを切り、過負荷の原因を取り除いてください。
- ③バッテリーが過熱状態になるとモーターが停止する場合があります。  
バッテリーの使用を中断し、電動製品本体より取り外して、風通しの良い日陰などでバッテリーを十分に冷ましてください。

さらにバッテリーの液漏れ、発熱・発煙・発火を未然に防ぐため、次に述べる注意事項を守ってください。

 **警告** 誤った取り扱いをしたときに、使用者が死亡または重傷を負う可能性が想定される内容のご注意。

 **注意** 誤った取り扱いをしたときに、使用者が傷害を負う可能性が想定される内容および物的損害のみの発生が想定される内容のご注意。

## 警告

- 専用の充電器を使用してください。**  
必ず、記載されている指定の充電器を使用してください。  
指定外の充電器を使用すると、破裂して侵害や損害を及ぼすおそれがあります。
- バッテリーの端子間を短絡(ショート)させないでください。**  
釘袋などに入れると、短絡(ショート)して、発煙、発火、破裂などのおそれがあります。
- バッテリーの内部に、水のような導電性の液体を入れしないでください。**  
発熱、発火、破裂などのおそれがあります。
- 充電する場所や保管場所など、周囲状況も考慮してください。**  
雨の中や湿った場所で使用、放置、保管しないでください。  
感電や発煙のおそれがあります。
- バッテリーを火の中に投入しないでください。**  
破裂して、有害物質が出るおそれがあります。
- 分解・改造しないでください。**  
破裂して、有害物質が出るおそれがあります。

## 警告

- バッテリーの端子部に、切りくずやホコリがたまらないようにしてください。
  - ・使用前に、端子部に切りくず、ホコリがたまっていないことを確認してください。
  - ・保管時、バッテリーはきれいに掃除し、金属製の部品や製品と別々にしてください。短絡（ショート）して、発煙、発火、破裂などのおそれがあります。
  - ・使用中断時、および使用後に切りくず、ホコリが降りかかる場所に放置しないでください。
- 誤って落とすなど、バッテリーの端子部に変化が生じた場合は、使用しないでください。また、外傷、変形の著しいバッテリーは使用しないでください。
- バッテリーに釘をさす、ハンマーでたたく、踏みつける、投げつけるなど強い衝撃を与えないでください。
- バッテリーを電子レンジや高圧容器に入れるなど、加熱、加圧を加えないでください。
- バッテリーを指定機器以外の用途に使わないでください。
- 強い静電気の発生する場所では使用しないでください。
- バッテリーが液漏れしたり、悪臭がするときは直ちに火気より遠ざけてください。
- バッテリーの使用、充電、保管時に異臭を発したり、発熱、変色、変形、その他の異常に気が付いたときは、直ちに使用を中止し、お買い求めの販売店にご相談ください。

## 注意

- 精密部品を内蔵していますので、落下等の強い衝撃を加えないでください。  
誤作動を起こす原因になります。
- バッテリーの装着は確実に行ってください。  
確実でないと、バッテリーが抜け落ちて、けがの原因になります。
- バッテリーが液漏れして液が目に入ったときは、こすらずに水道水などのきれいな水で十分に洗った後、直ちに医師の治療を受けてください。  
放置すると液により目に障害を与える原因になります。
- バッテリーが液漏れして液が皮膚や衣類に付着した場合は、直ちに水道水などのきれいな水で洗い流してください。  
皮膚がかぶれたりする原因になります。
- バッテリーを一般のごみと一緒に捨てないでください。
- バッテリーは子供の手の届かない場所に保管してください。
- バッテリーの仕様表示に従って、正しく使用してください。

# バッテリーのリサイクルについて

バッテリーはリサイクル可能な貴重な資源です。  
バッテリーや製品の廃棄の際は、お買い求めの販売店にご持参ください。



リチウムイオン電池は  
リサイクルへ

## 2. 充電器の使用上のご注意

火災、感電、けがなどの事故や、バッテリーの発熱、発火、破裂を未然に防ぐために、次に述べる注意事項を守ってください。



**警告**

- 専用のバッテリーを使用してください。  
必ず、記載されている指定の充電器を使用してください。  
指定外のバッテリーを使用すると、破裂して侵害や損害を及ぼすおそれがあります。
- 正しく充電してください。
  - ・ 定格表示してある電源で使用してください。  
直流電源、昇圧器などのトランス類では使用しないでください。
  - ・ 指定(仕様)の使用温度範囲外では、充電しないでください。  
正しく充電されないだけでなく、バッテリーの寿命が短くなります。
  - ・ 換気の良い場所で充電してください。充電中、バッテリーや充電器を布などで覆わないでください。
- 使用前に、必ず端子部を点検してください。  
端子部にはこりや鉄粉、水分が付着していないことを確認してください。
- 感電に注意してください。  
ぬれた手で、充電器の電源プラグに触れないでください。
- 充電しないときや、準備・保守・点検する場合は、電源プラグをコンセントから抜いてください。
- 充電する場所や保管場所など、周囲状況も考慮してください。  
雨の中や湿った場所で使用、放置、保管しないでください。  
感電や発煙のおそれがあります。

## 注意

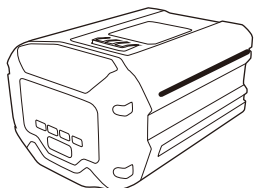
- 充電する場所は、いつもきれいに保ってください。
- コードを乱暴に扱わないでください。
  - ・ コードを持って充電器を運んだり、コードを引いてコンセントから抜いたりしないでください。
  - ・ コードを熱、油、角のついた場所などに近づけないでください。
  - ・ コードが踏まれたり、引っ掛けられたり、無理な力を受けて破損することが無いように、充電する場所に注意してください。
- 注意深く手入れしてください。
  - ・ 充電時または製品への取り付けの際、ガタつきやゆるみがないか定期的に点検してください。
  - ・ 充電する前に、充電器および電源プラグやコードを点検し、損傷している場合には修理してください。
  - ・ 延長コードを使用する場合は、事前に点検し、損傷している場合には交換してください。
- 屋外使用に合った延長コードを使用してください。

屋外で充電する場合、キャブタイヤコードまたはキャブタイヤケーブルの延長コードを使用してください。
- 子供を近づけないでください。
  - ・ 作業者以外は、充電器や充電器のコードに触れないでください。
  - ・ 安全に責任を負う人の監視または指示がないかぎり、補助を必要とする人が単独で使用しないでください。
- 修理は、お買い求めの販売店に依頼してください。
  - ・ 専門業者以外の方は、分解・修理をしないでください。
  - ・ 異常に気付いたときは、点検修理に出してください。
  - ・ この充電器は該当する安全規格に適合しているので、改造しないでください。

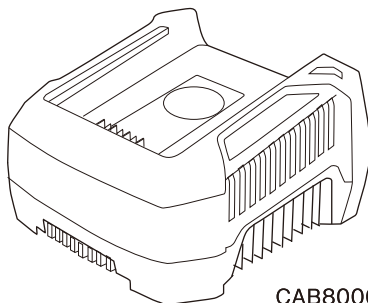
### 3. 各部の名称

バッテリー:3個

充電器:2台



BAB742 (4.0Ah)



CAB80004

### 4. 仕様

#### ●バッテリー

品番	BAB742
種類	円筒密閉型リチウムイオン電池
電池電圧	80V
容量	4.0Ah
使用可能充電器	CAB80004
残量表示ランプ	緑色LED

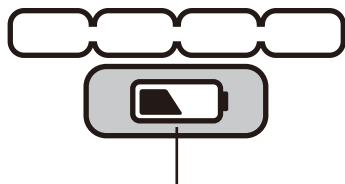
#### ●充電器

品番	CAB80004
充電可能バッテリー	リチウムイオン電池 80V (BAB742)
電源	AC100V 50/60Hz
充電電圧	80V
充電電流	4.0Ah
満充電時間	60分
質量	約1.3kg
充電ランプ	緑色/赤色LED

※バッテリーの充電時間は、使用環境やバッテリーの状態により長くなる場合があります。

## 5. 電池残量表示について

電池残量表示スイッチを押すと、ランプが点灯して電池残量を確認することができます。  
電池残量表示は、使用環境、バッテリーの状態などにより異なりますので、目安としてください。

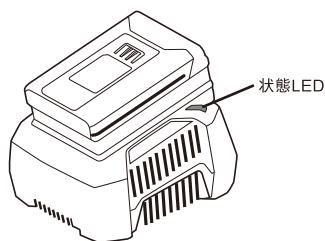


電池残量表示スイッチ

ランプの点灯状態	電池残量
	80%以上
	60%～80%未満
	40%～60%未満
	20%～40%未満
	10%～20%未満
	10%未満

## 6. バッテリーの充電

付属の充電器で、バッテリーを充電します。  
電源プラグをコンセントに差し込んだ後、バッテリーを充電器にしっかりと差し込みます。  
充電が開始されると、緑色のランプが点滅します。  
ランプが点灯すると、充電完了です。



状態	状態LED
未接続	消灯
充電中	緑・点滅
充電完了	緑・点灯
バッテリー温度異常	赤・点灯
バッテリー不良	赤・点滅

- ※ 状態LEDが赤色に点灯したら、バッテリー温度異常です。  
一度取り外してバッテリーを十分に冷ましてから、もう一度しっかり差し込んでください。
- ※ 状態LEDが赤色で点滅した場合、バッテリー不良です。  
一度取り外してから、1分後しっかり差し直してください。  
それでも赤点滅する場合は、バッテリーの充電を直ちに中止し、新しいバッテリーに交換してください。

## 7. 保守・点検について

### ●本機の点検について

充電時または製品への取り付けの際、ガタつきやゆるみがないか定期的に点検してください。  
ゆるんだまま使用すると、事故やけがの原因になります。  
異常がある場合は、お買い求めの販売店に相談してください。

### ●本機の清掃について

本機が汚れた時は、石けん水に浸した布を良く絞ってからきれいに拭いてください。  
ガソリン、シンナー、ベンジン、灯油類などのプラスチックを溶かす作用のあるものは使用しないでください。

### ●保管について

作業後は温度が50℃未満の、子供の手の届かない、乾燥した場所に保管してください。

※ 子供の手が届く場所や、簡単に持ち出せる場所には保管しないでください。

※ 雨水のかかる屋外や、湿気の多い場所には保管しないでください。

※ 急激に温度が変化する場所や、直射日光の当たる場所には保管しないでください。

※ 引火や爆発のおそれがある、揮発性物質の置いてある場所には保管しないでください。

※ リチウムイオン電池を保管する際は、満充電にしてから保管してください。

バッテリーの残量が少ない状態で長期間(3か月以上)保管した場合、バッテリーが劣化し、使用時間が著しく短くなって、充電できなくなるおそれがあります。

株式会社 プロト

〒675-1201 兵庫県加古川市八幡町宗佐1440



0570-033-634

平日 AM10:00~PM5:00

IP電話からは 050-3503-6345