



BENEHORTI

Outdoor Storage Shed

4x6ft

取扱説明書<和訳>

Item No. 56940

BENEHORTI物置をご購入いただき  
ありがとうございます。組み立ての手順は下記  
のWebサイトからでもご確認いただけます。



# ケアと安全に関するガイドライン



- 物置は保管目的のみに設計されています。居住用に設計されていません。
- 物置の床に穴を開けて（事前にマークされた場所）、適切なネジを地面に差し込んで、動かない物体またはアンカーに小屋を固定することを強くお勧めします（ネジは付属していません）。
- 風の強い日や寒い日には組み立てないでください。
- 物置が安定していて、設置場所が水平であることを確認するために、物置を定期的に点検してください。
- 先の鋭い部品を取り扱うときは注意してください。
- 物置を組み立てたり取り扱ったりする場合は、本説明書に記載されているツールのみを使用してください。
- 物置を組み立てたりメンテナンスしたりするときは、常に作業用手袋、安全メガネ、長袖を着用してください。
- 物置の近くで芝刈り機を使用しないでください。
- 電動工具を使用するときは、安全メガネを着用し、常にメーカーの指示に従ってください。
- 物置は水と中性洗剤溶液で洗浄してください。金属ブラシや研磨剤、脱脂剤、油やアセトンベースの洗浄剤は使用しないでください。これらは物置にシミや損傷を与える原因となります。
- 物置には、熱の冷めていないグリルやトーチ、揮発性化学物質などの熱いものを保管しないでください。
- 壁に重いものを置かないでください。変形の原因になります。
- 屋根に積もった雪や葉がないようにしてください。屋根に大量の雪が積もると物置が損傷し、安全に入ることができなくなります。
- 物置の場所を決める際は、風向きも考慮すべき重要な要素です。一般的に、特にドア側の風への露出を減らしてください。物置を使用していないときは、風による損傷を防ぐためにドアを閉めて鍵をかけてください。
- 屋根の上に立たないでください。
- 物置を建てるのに許可が必要かどうか、地方自治体に問い合わせてください。

# 設置上の注意事項

## 1、敷地の準備

地面を平らにする。

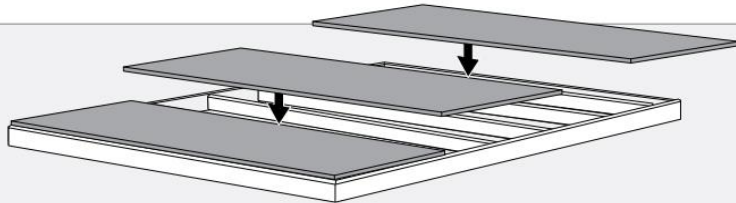


## 2、土台を作る

木造土台かコンクリート土台を作るのがお勧めです。

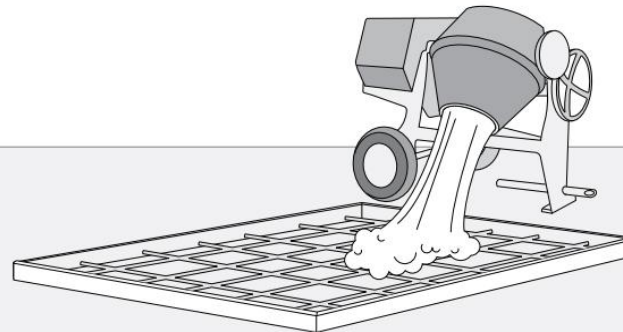
Option

# A



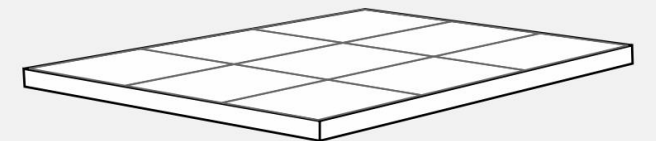
Option

# B



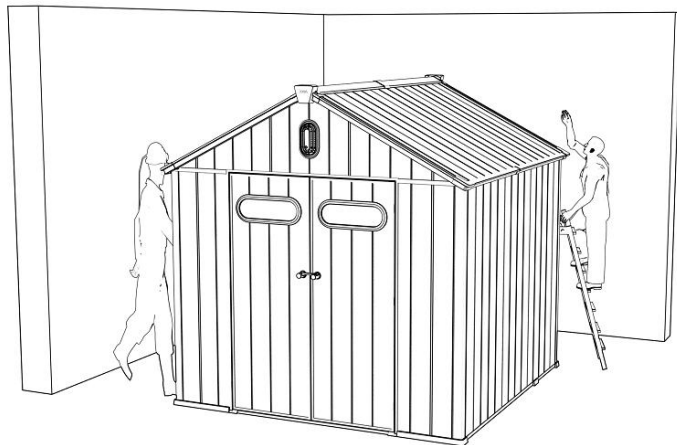
Option

# C

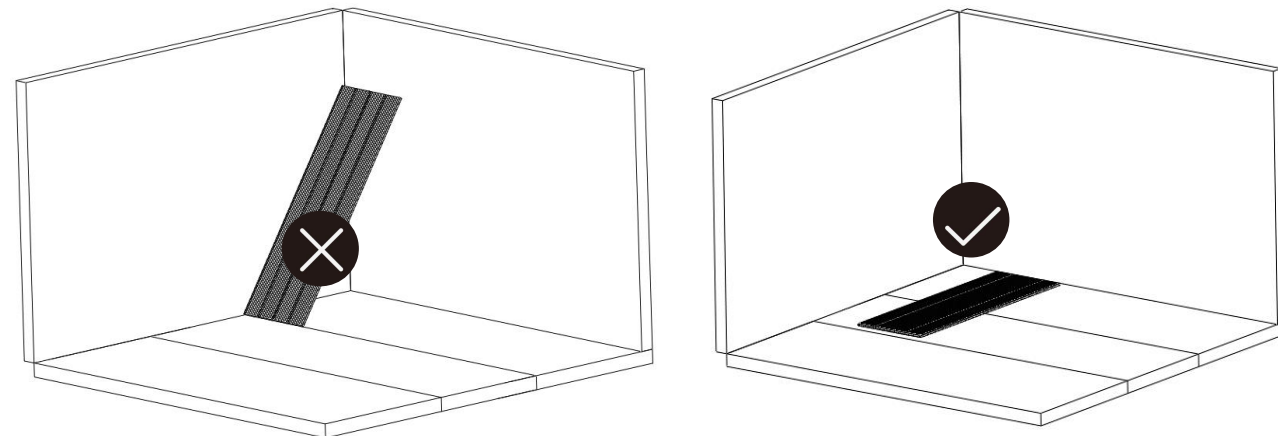


### 3、十分なスペースを確保する

外部設置作業のために作業スペースを確保する必要があります。



### 5、開梱後に部品を配置する



### 4、取り付けに必要なツール



注意：組み立てには 2 人での作業が必要です。

床へのダメージを防ぐために、はしごの下に必ず板を敷いてください。

# コンテンツ

I.製品紹介

II.付属品と部品

III.組み立て方



## I. 【4x6ft 製品紹介】



モデル : BTTS46  
Outdoor Storage Shed

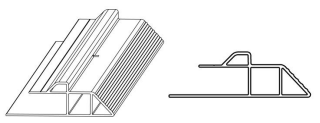
寸法 : 123.6 x 185.5 x 204.6 cm  
色 : グレー

フロアサイズ : 113.6 x 169.7 cm

面積 : 1.94 m<sup>2</sup>

# II. 付属品・部品 (1)

床



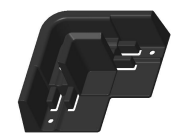
F.1(kc4)  
x1



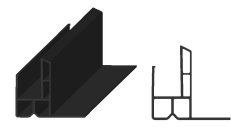
F.2(kc6)  
x1



F.3(kc46)  
x2



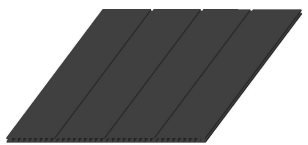
F.5(kc)  
x2



F.6(kc4)  
x1



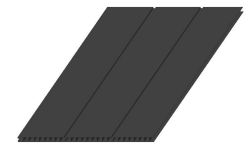
F.7(kc6)  
x1



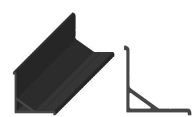
F.8(kc4)  
x2



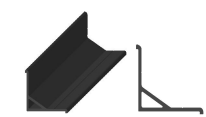
F.9(kc4)  
x2



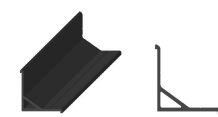
F.10(kc4)  
x1



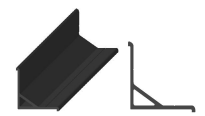
F.12(kc6)  
x1



F.13(kc6)  
x1

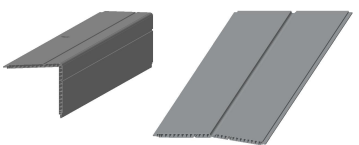


F.14(kc46)  
x2

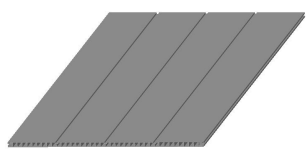


F.15(kc4)  
x1

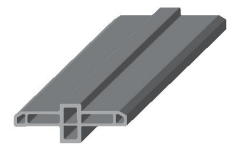
壁



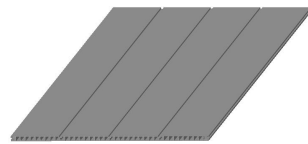
W.1(kc4)  
x1



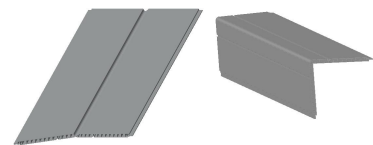
W.2(kc4)  
x3



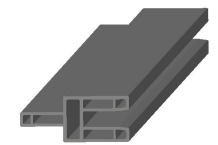
W.3(kc4)  
x2



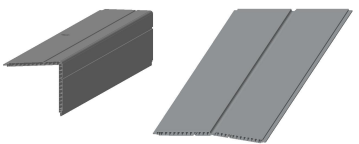
W.4(kc4)  
x2



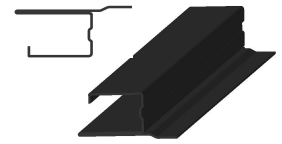
W.5(kc4)  
x2



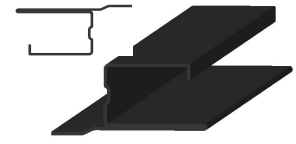
W.6(kc4)  
x2



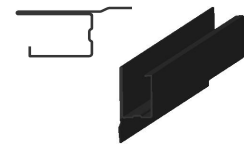
W.7(kc4)  
x1



W.8(kc4)  
x1



W.9(kc4)  
x1



W.10(kc4)  
x1



HD.1(kc)  
x2



W.11(kc4)  
x1

## Ⅱ. 付属品・部品 (2)

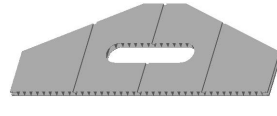
壁



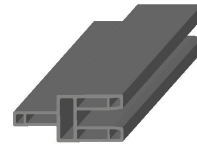
VNR3.OUT  
x2



VNR3.IN  
x2

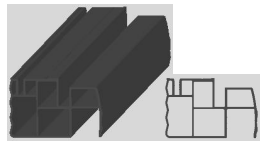


W.12(kc4)  
x2

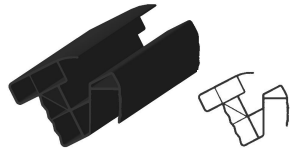


W.13(kc4)  
x4

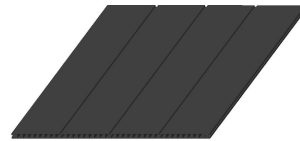
屋根



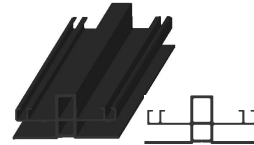
R.1(kc4)  
x4



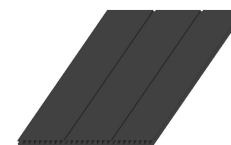
R.2(kc46)  
x2



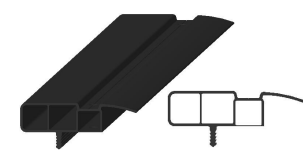
R.4(kc4)  
x4



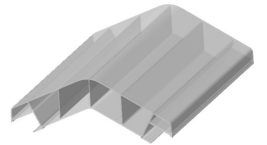
R.5(kc4)  
x4



R.6(kc4)  
x2



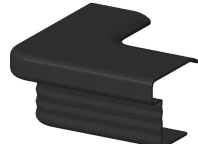
R.7(kc4)  
x4



R.8(kc46)  
x1



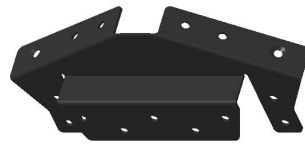
R.10(kc)  
x2



R.11(kc)  
x2



R.12(kc)  
x2



FR.6(kc)  
x2



FR.7(kc46)  
x2



HD.2(kc)  
x2

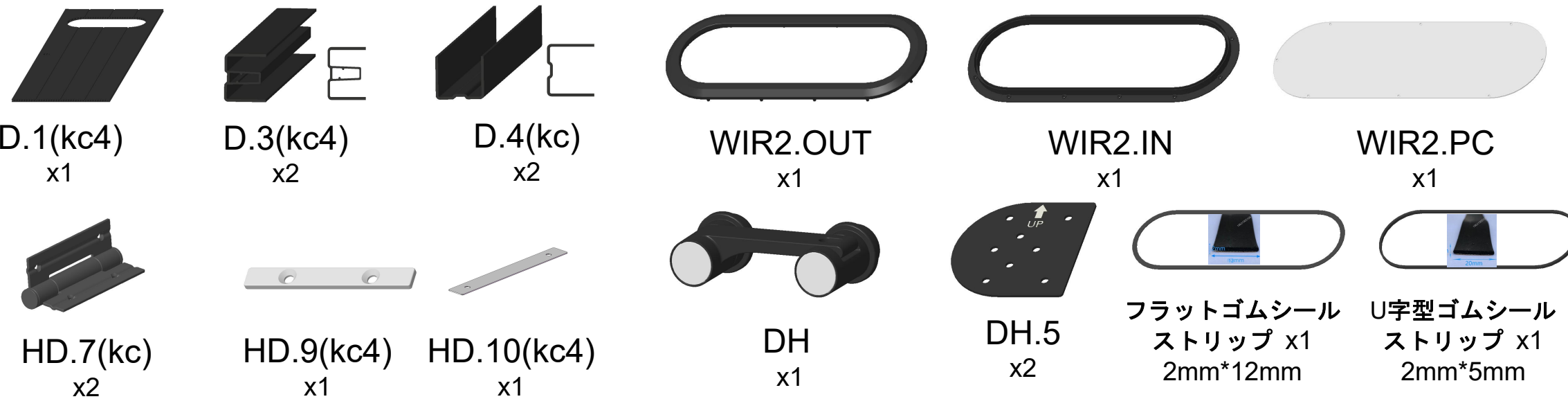


HD.6(kc)  
x4

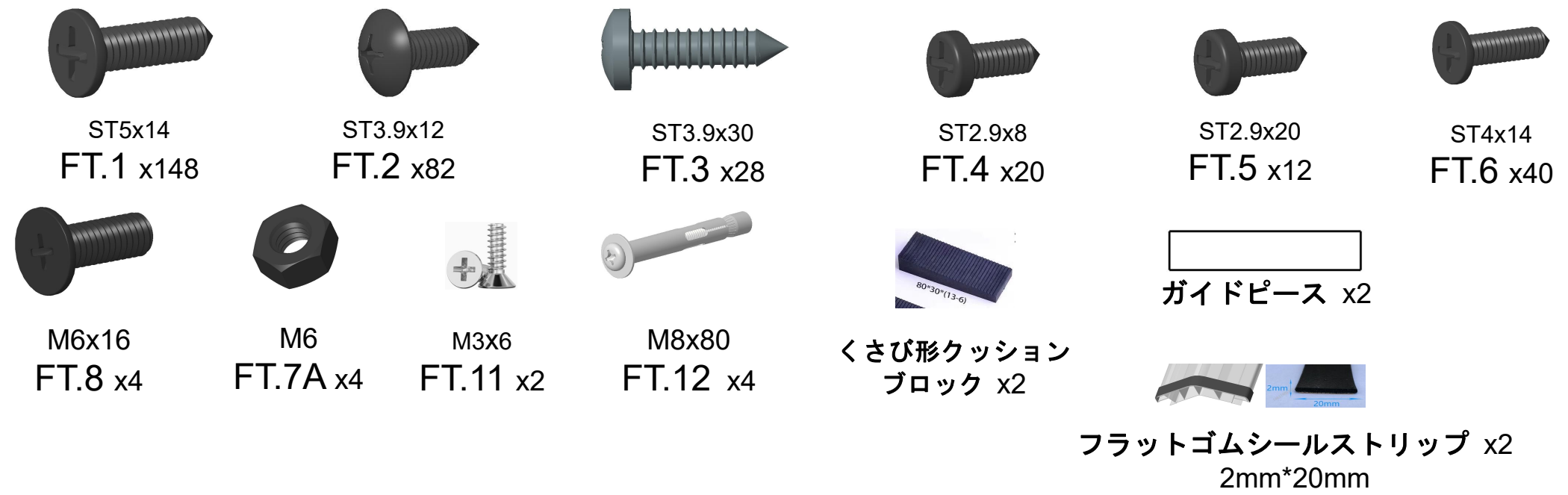


# II. 付属品・部品 (3)

ドア

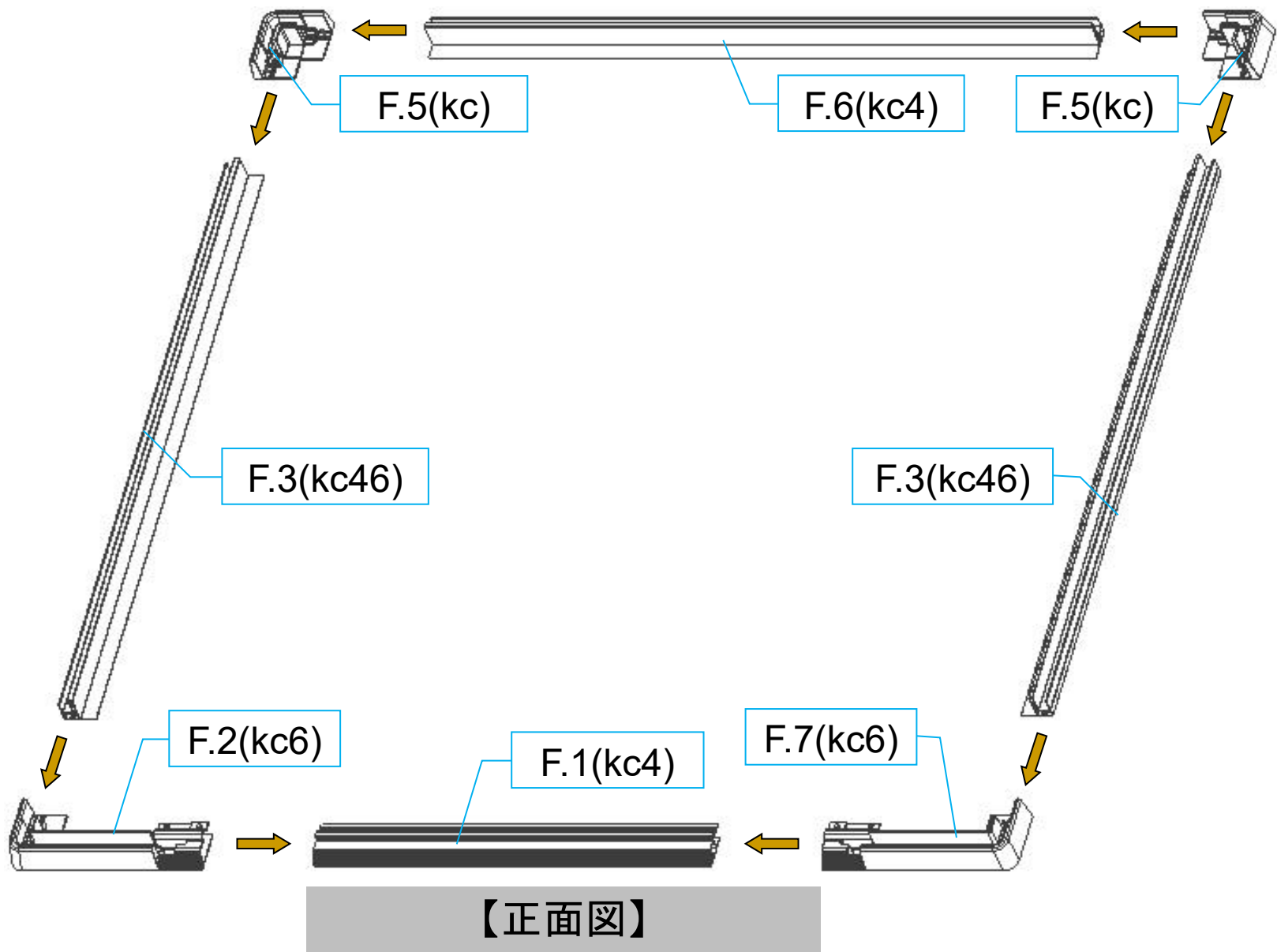


部品



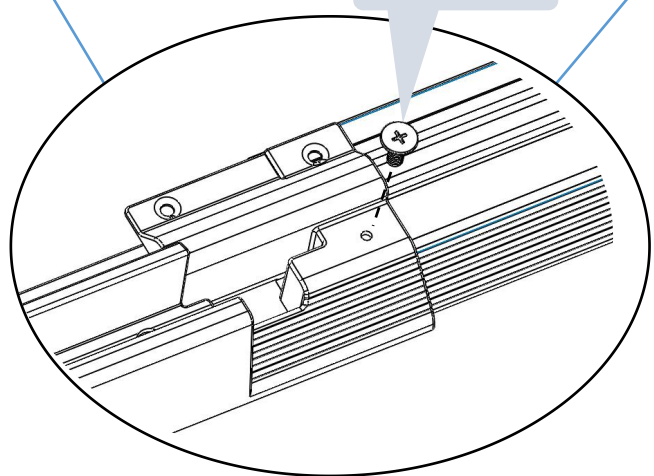
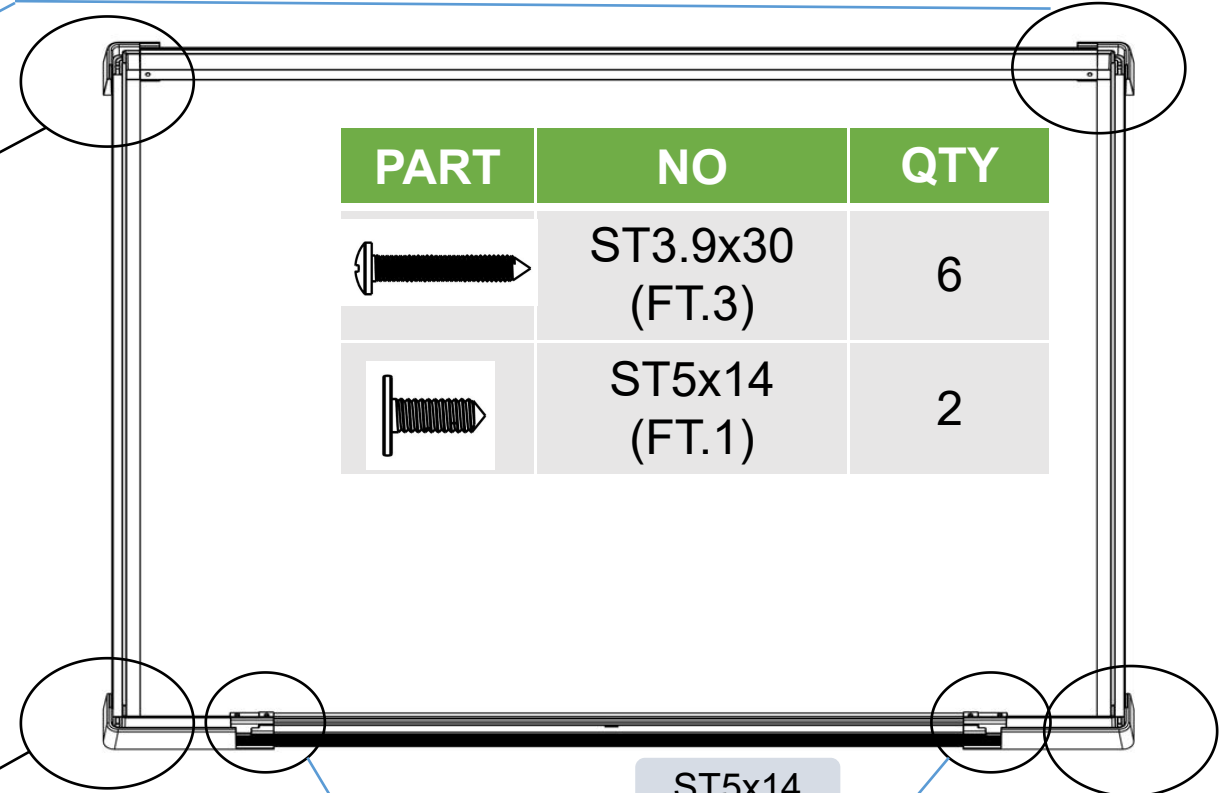
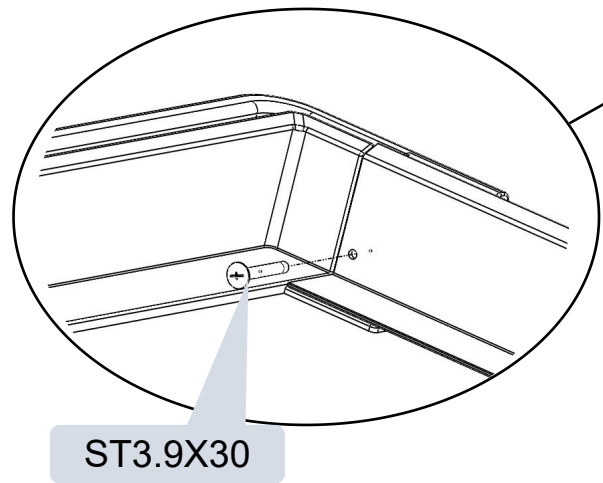
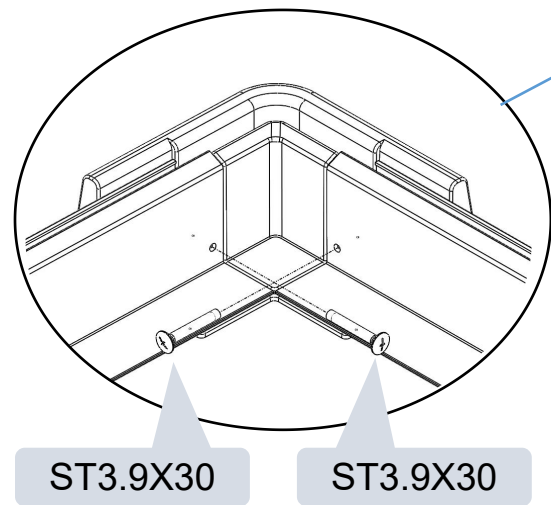
# Ⅲ. 組み立て方 (ベース1)

床の組み立て



# Ⅲ. 組み立て方 (ベース2)

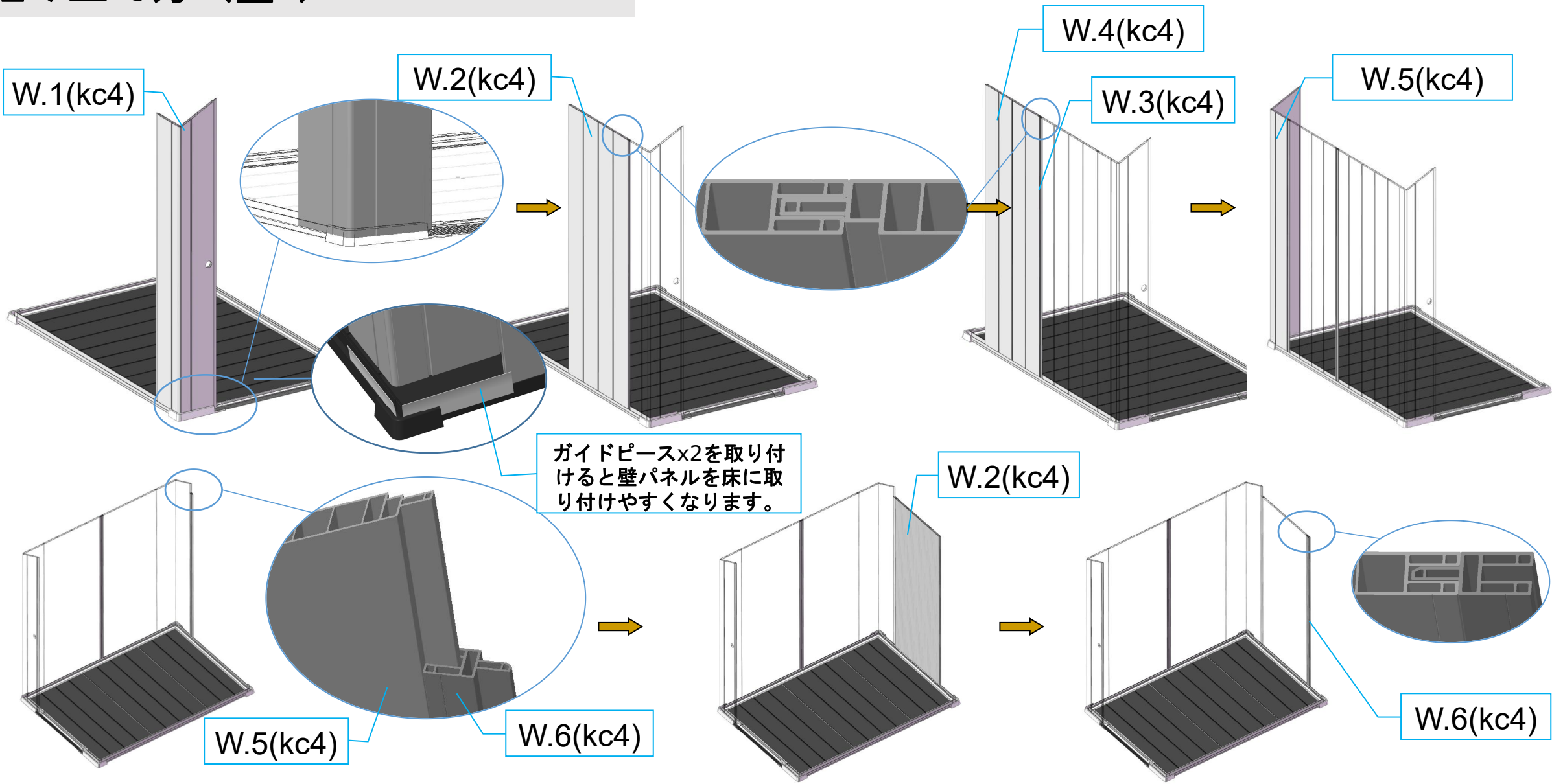
床の組み立て



ST3.9x30 x1

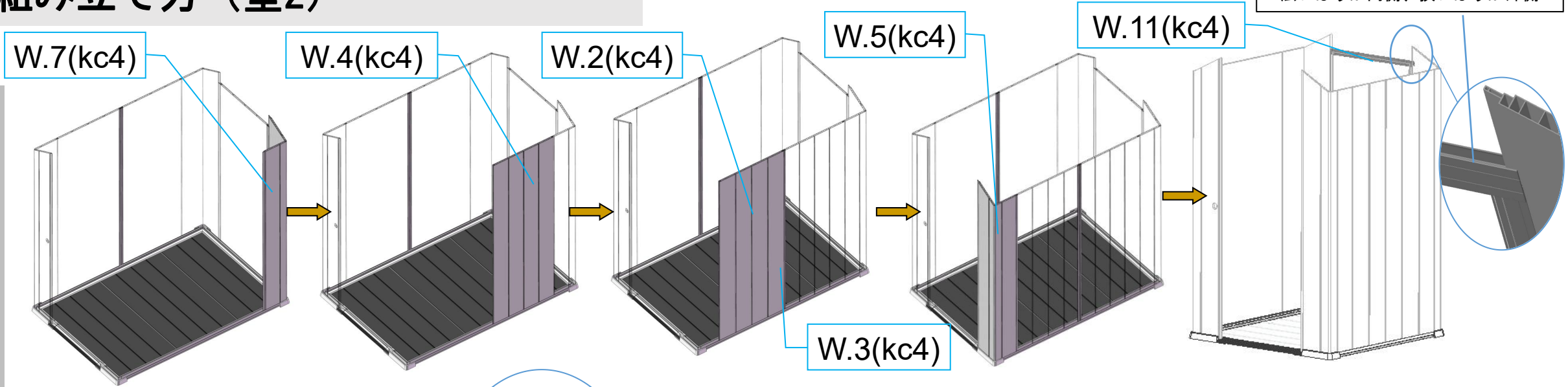
# Ⅲ. 組み立て方 (壁1)

壁面設置

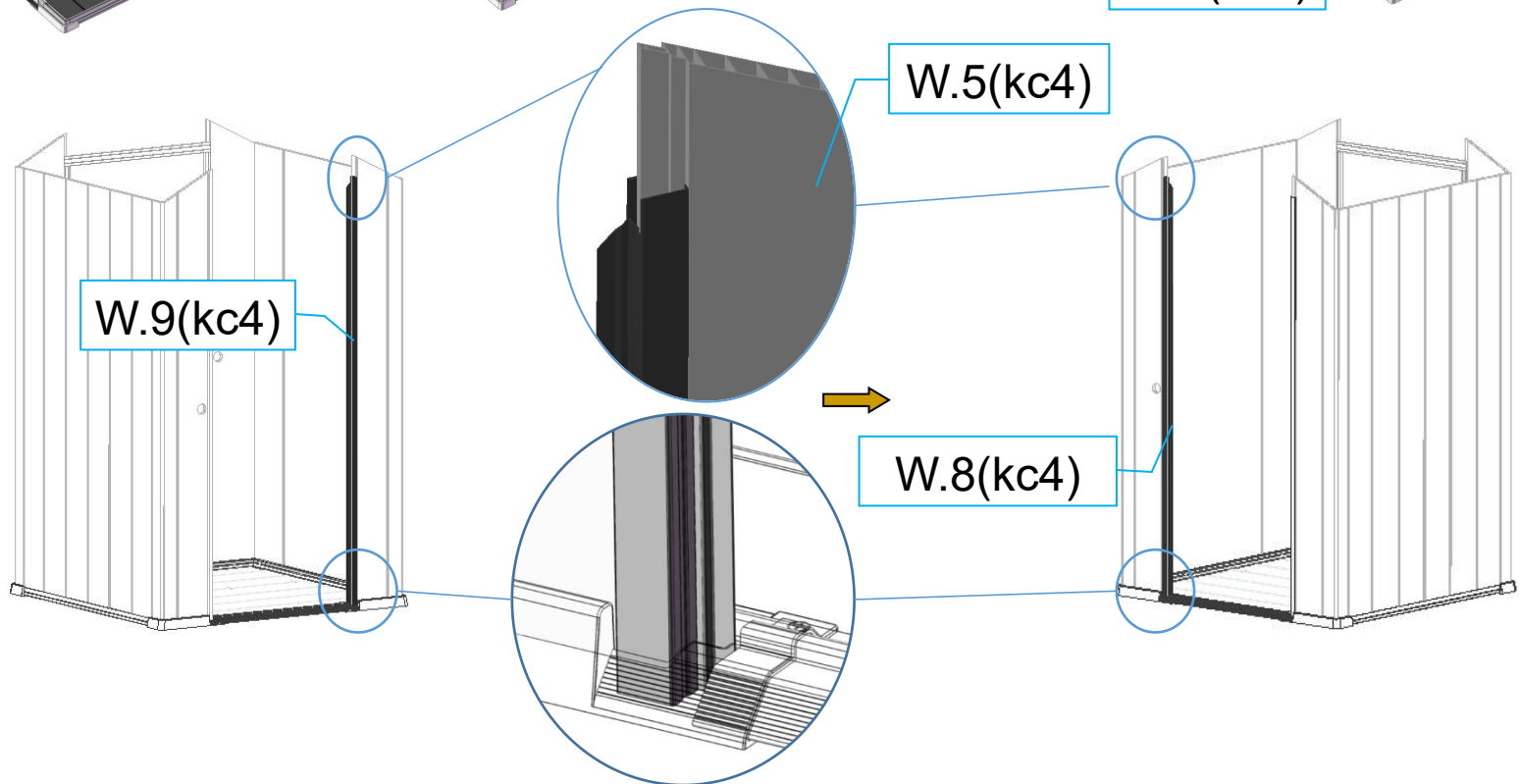


注：取り付けの際は床を損傷しないように気をつけてください。壁の取り付けは2人必要です。設置中に壁がバラバラにならないように各壁パネルを数個のネジで固定することも出来ます。しかし固定する前に全てのパネルが正しく設置されているかを確認してください。

# Ⅲ. 組み立て方 (壁2)

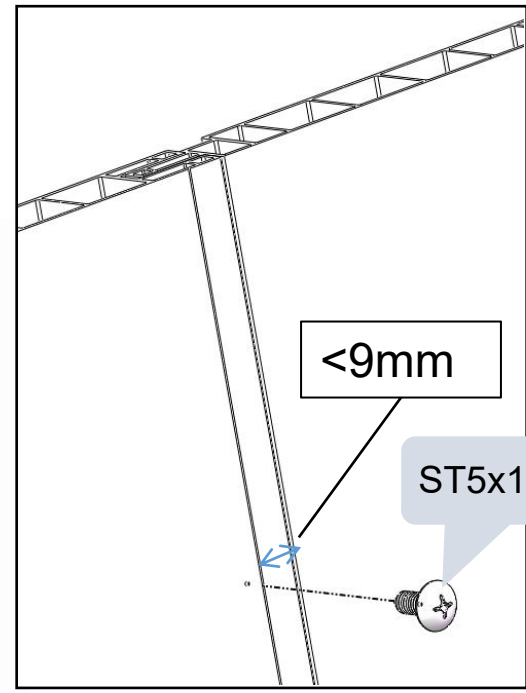
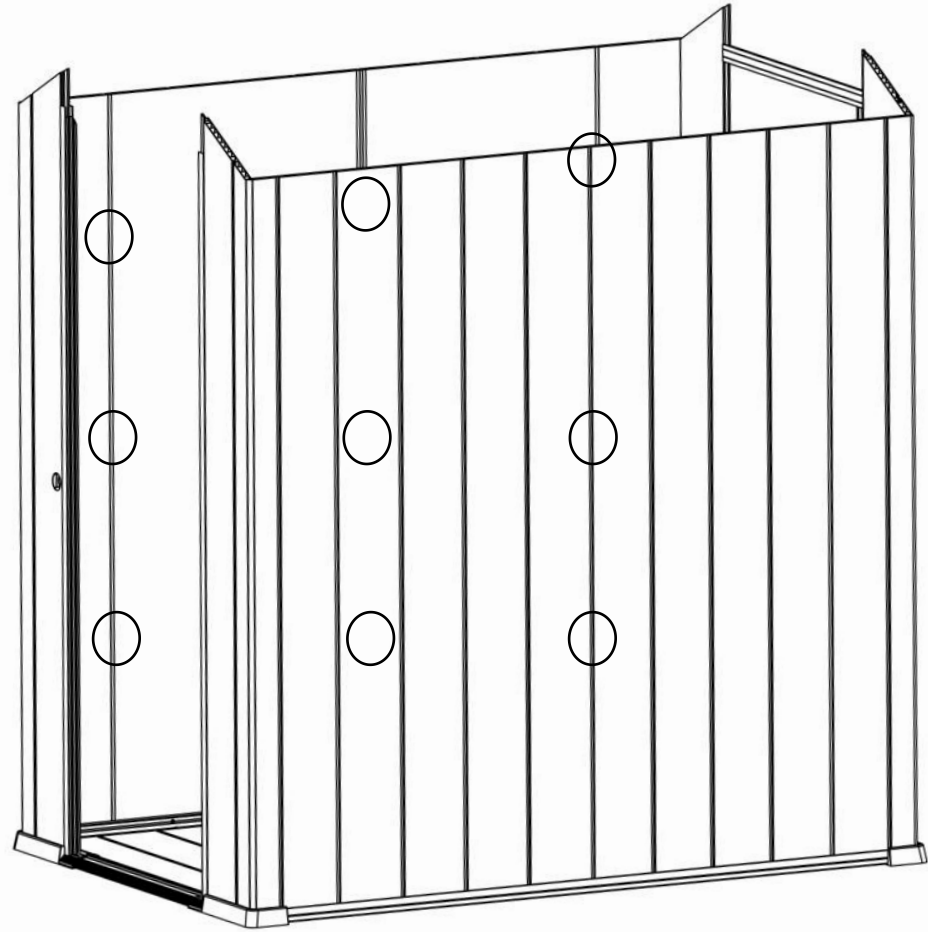


壁面設置

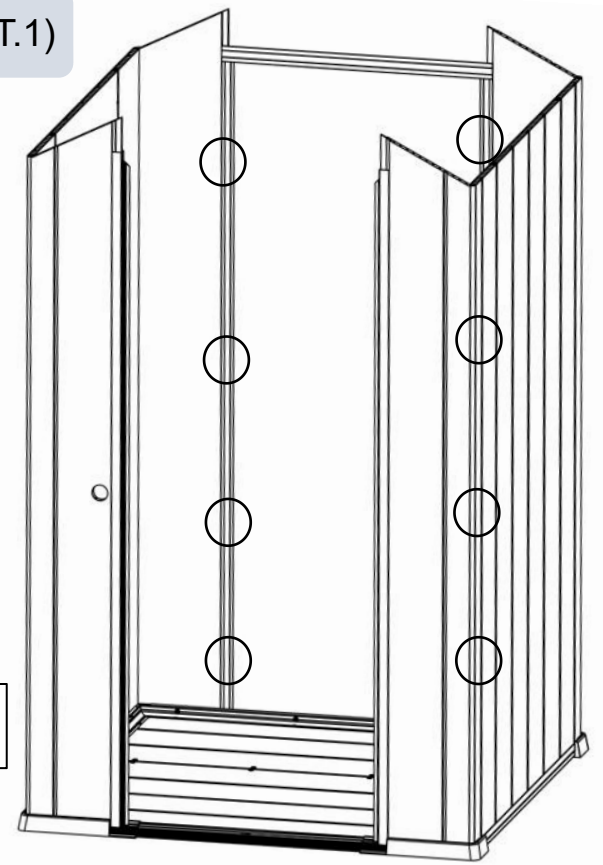
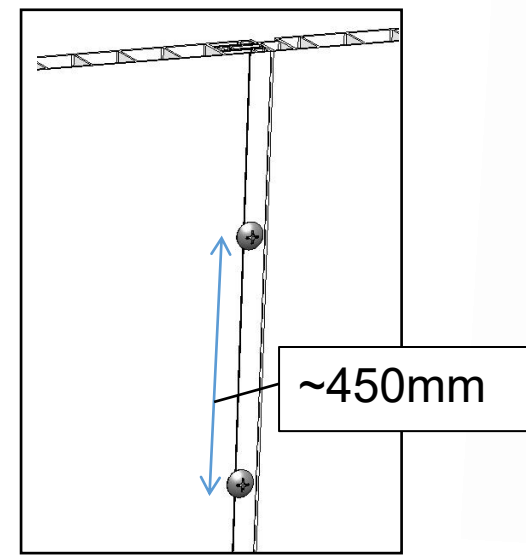


# Ⅲ. 組み立て方 (壁3)

壁面設置

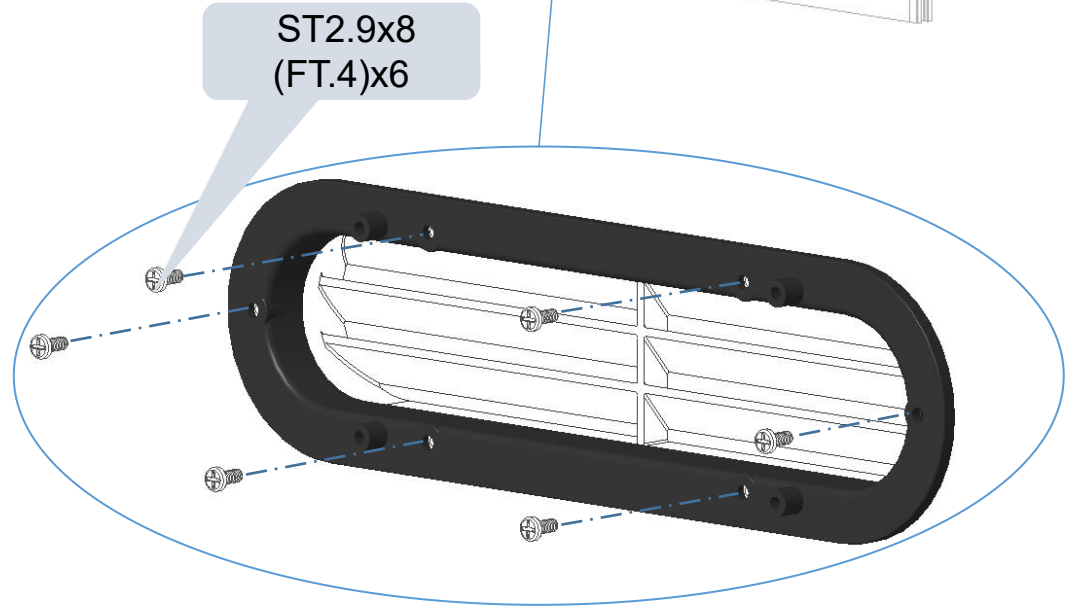
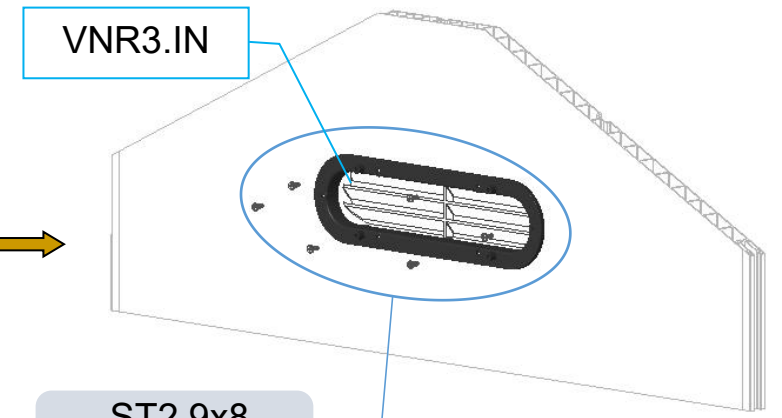
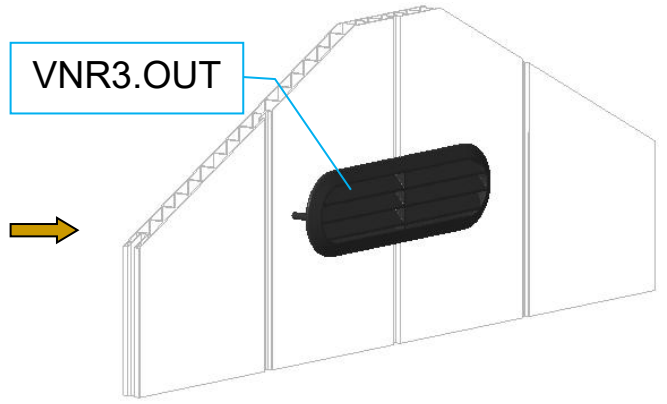
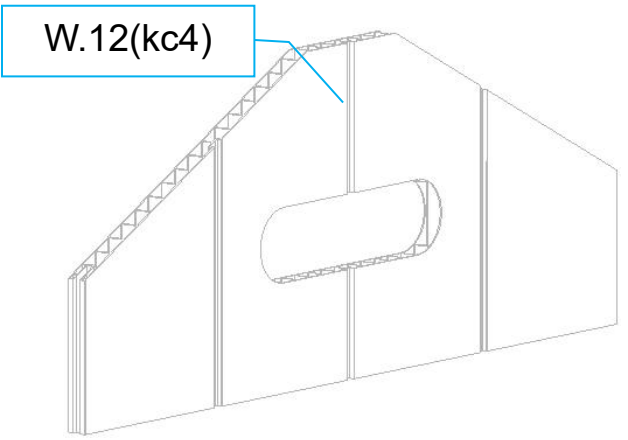


ネジを32本使って壁を固定します。



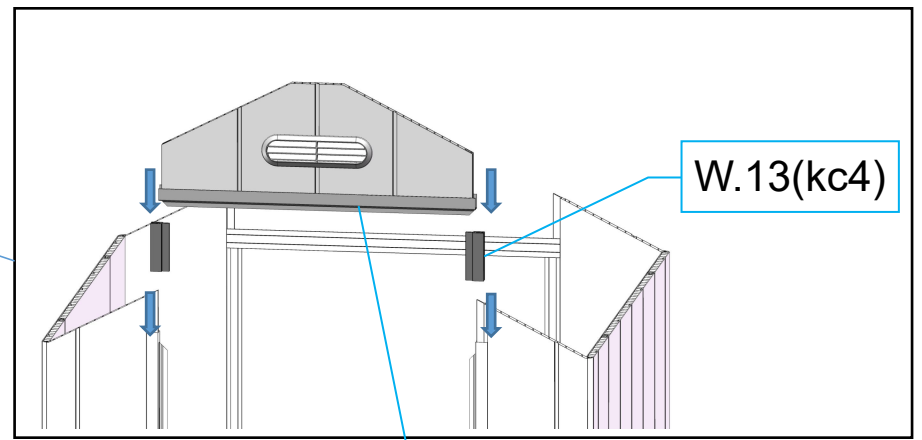
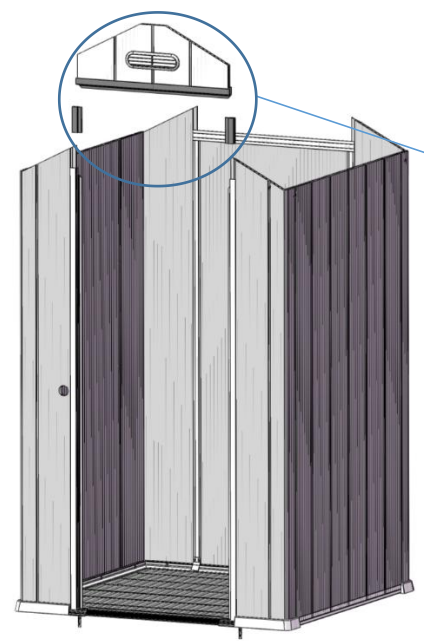
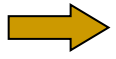
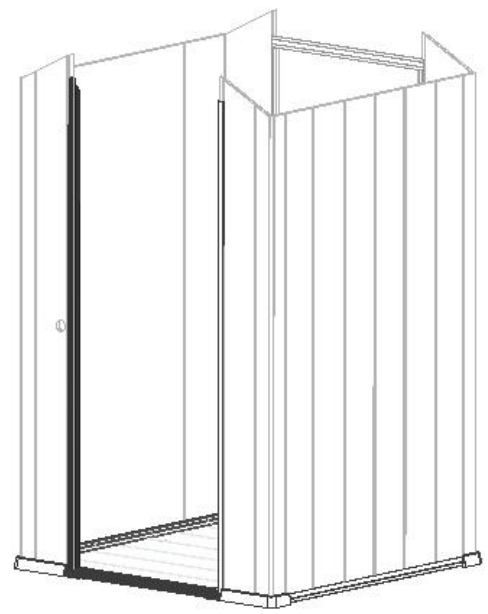
# Ⅲ. 組み立て方 (通気口1)

通気口の設置



# Ⅲ. 組み立て方 (通気口2)

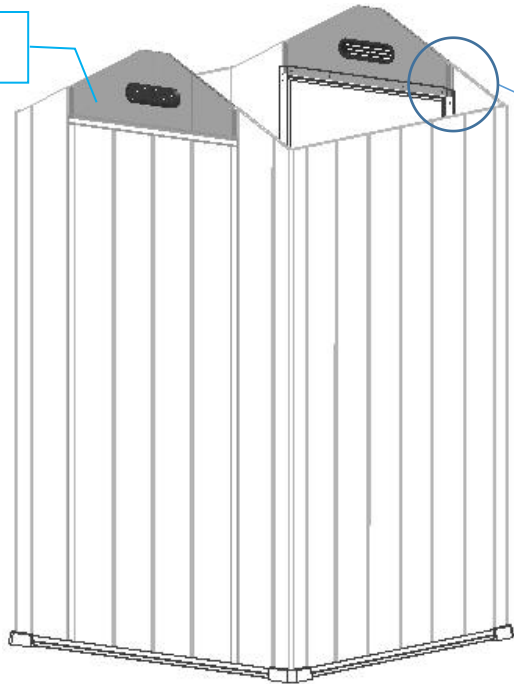
壁面設置



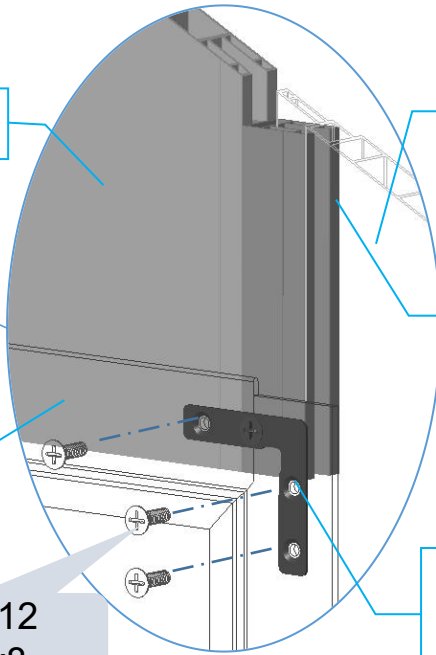
W.10(kc4)

W.13(kc4)

W.12(kc4)



W.12(kc4)



W.1(kc4)

W.13(kc4)  
x4

W.10(kc4)

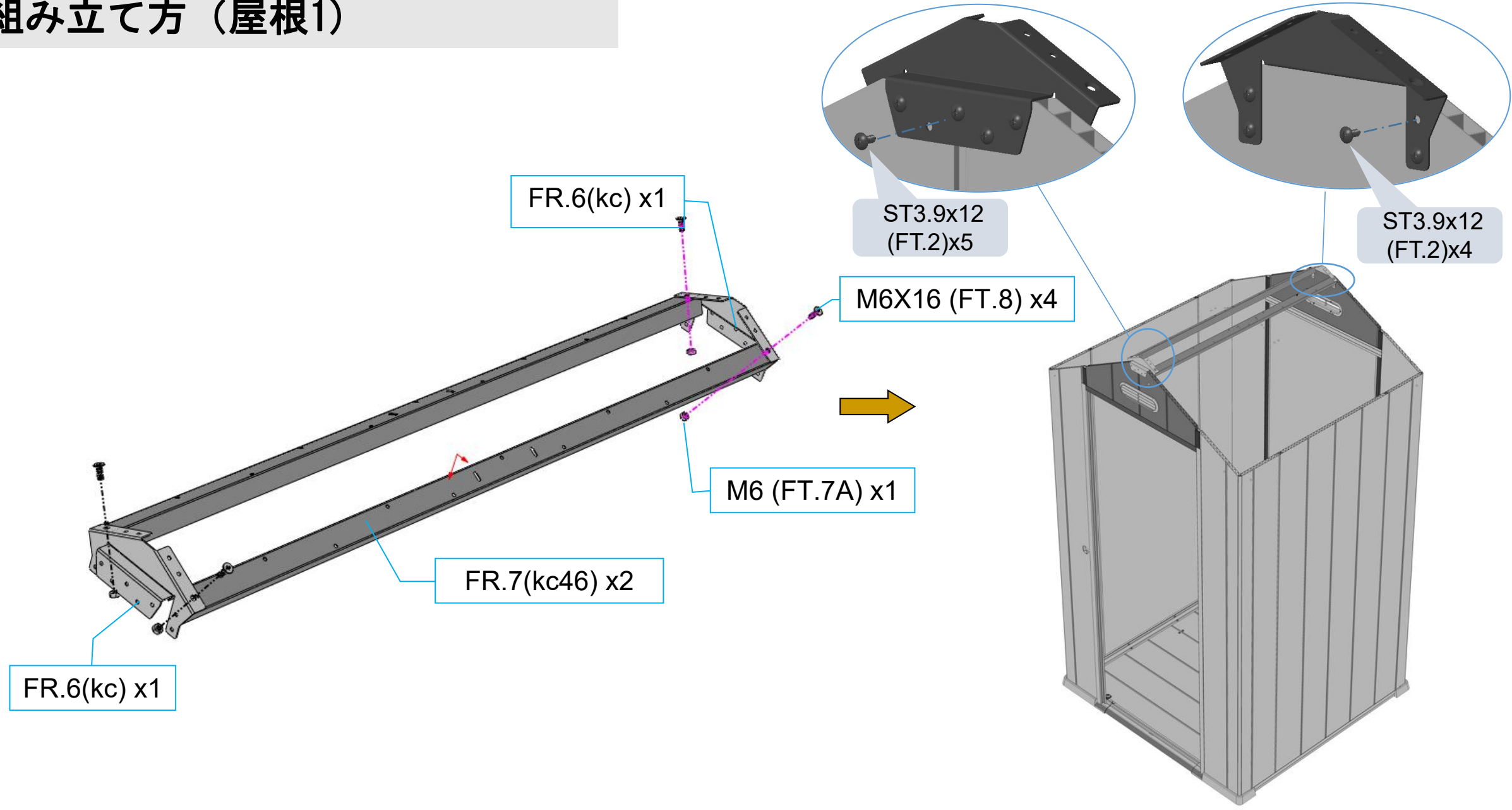
ST3.9x12  
(FT.2)x8

HD.1(kc)  
x2

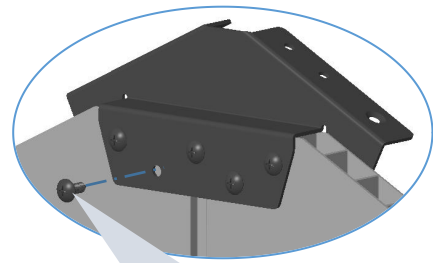


# Ⅲ. 組み立て方 (屋根1)

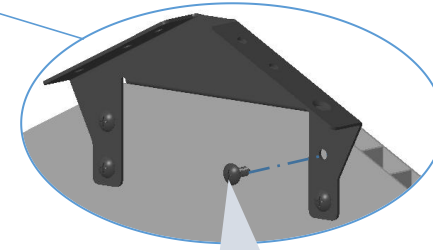
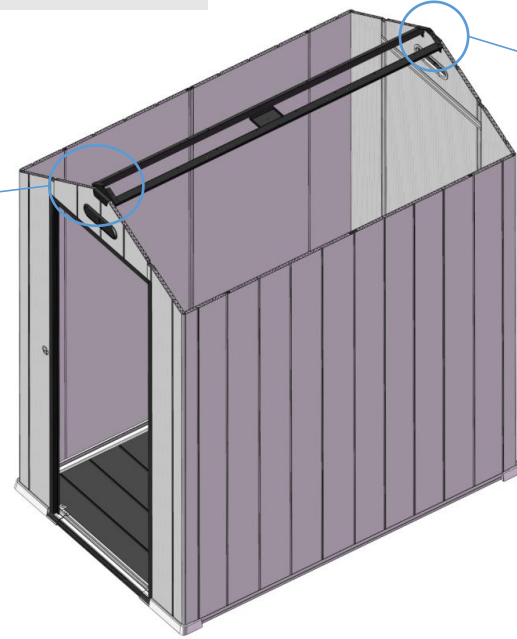
屋根の設置



### Ⅲ. 組み立て方 (屋根2)



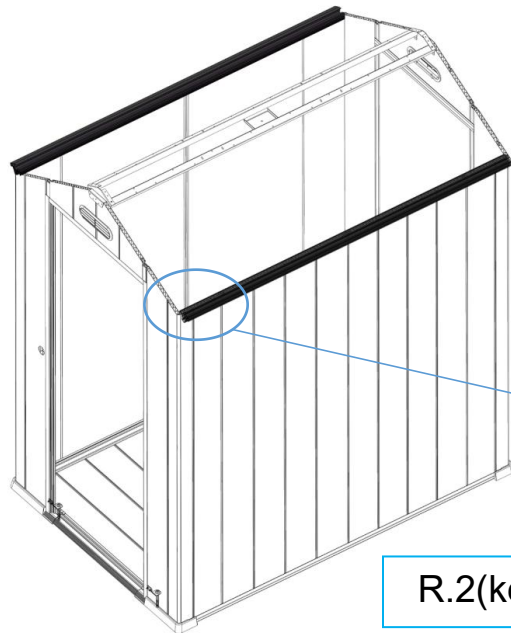
ST3.9x12  
(FT.2)x10



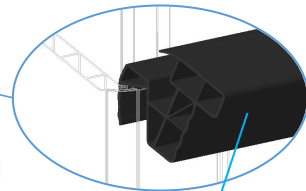
ST3.9x12  
(FT.2)x8



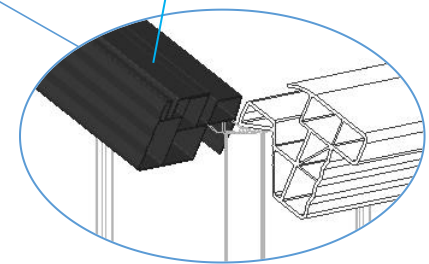
屋根の設置



R.2(kc46) x2

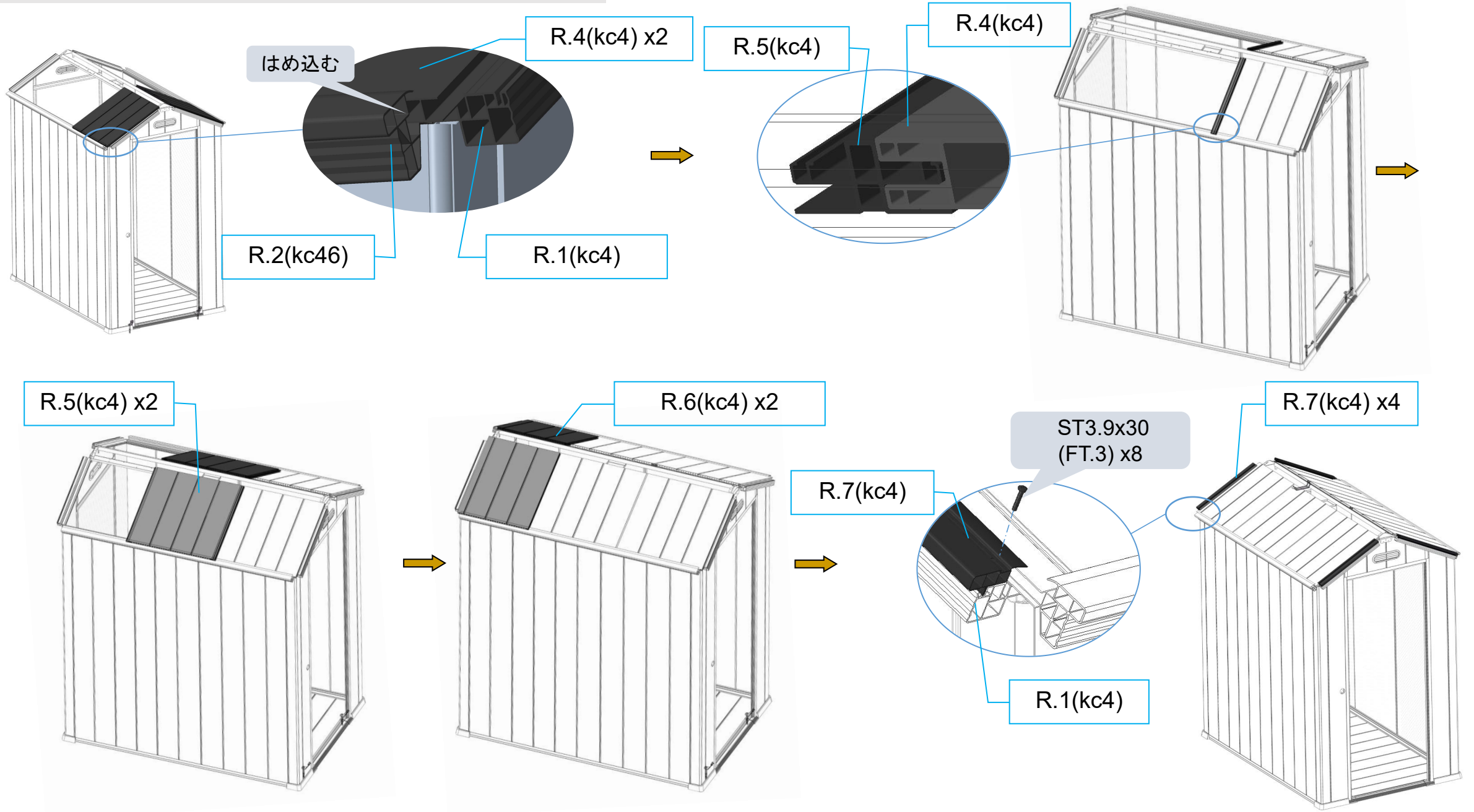


R.1(kc4) x4



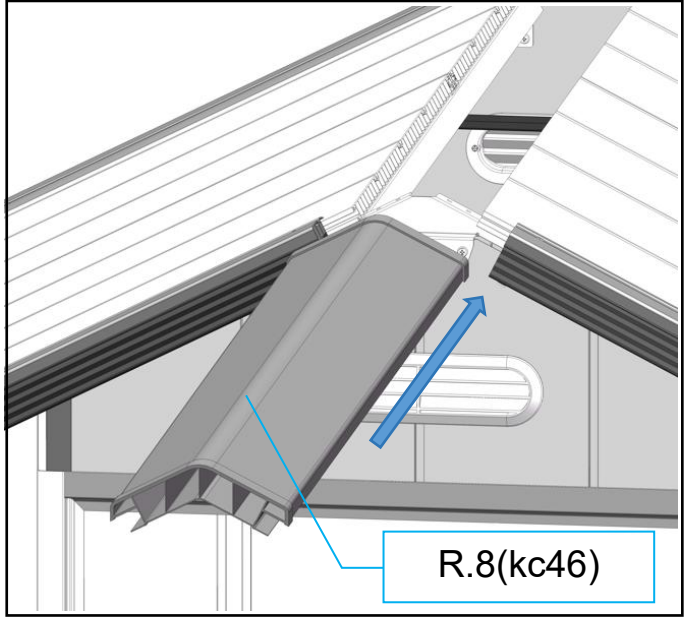
# Ⅲ. 組み立て方 (屋根3)

屋根の設置



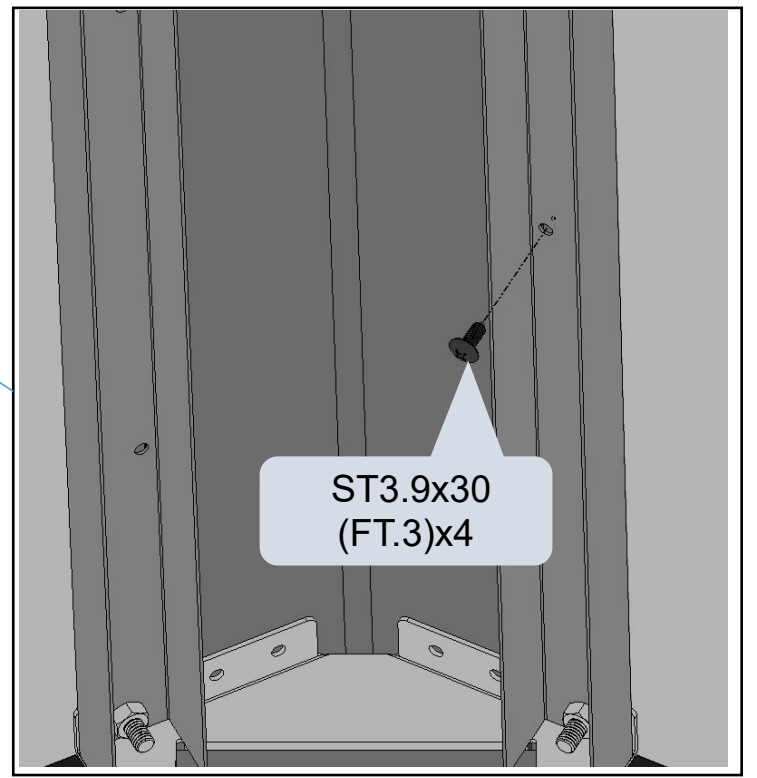
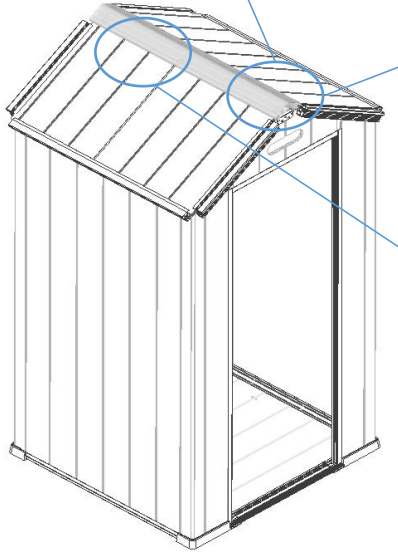
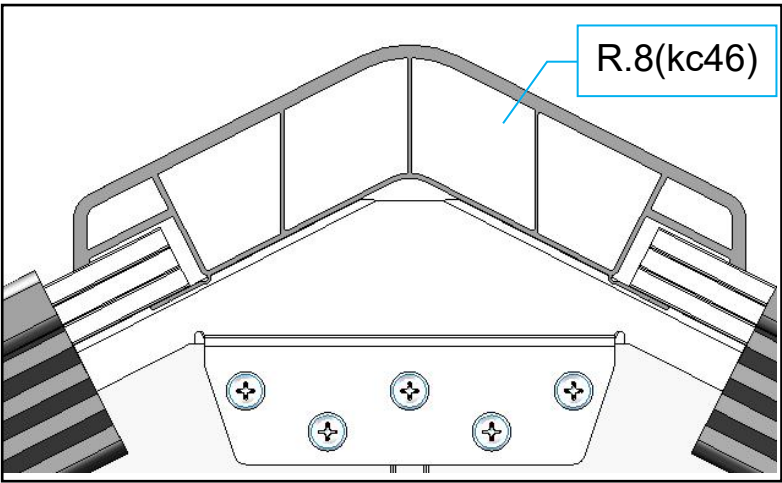
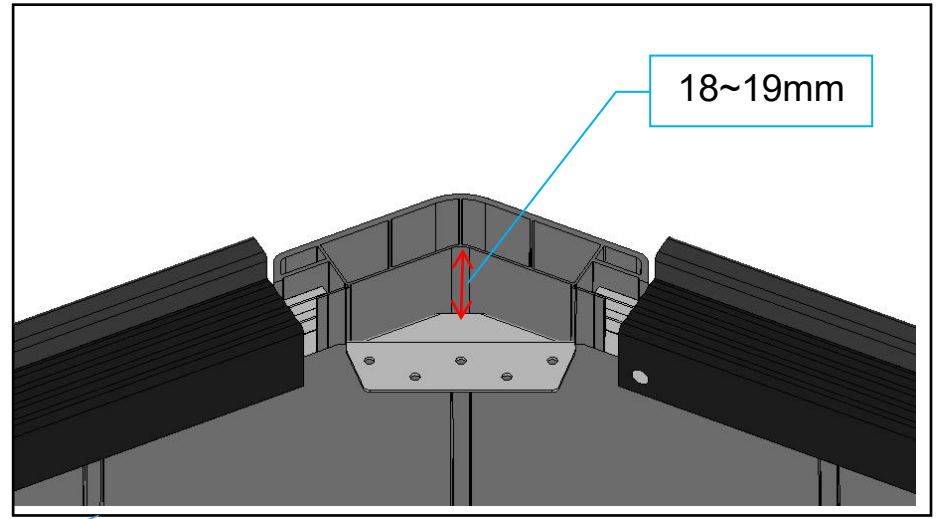
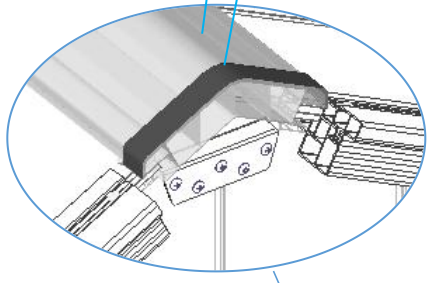
# Ⅲ. 組み立て方 (屋根4)

屋根の設置



R.8(kc46)

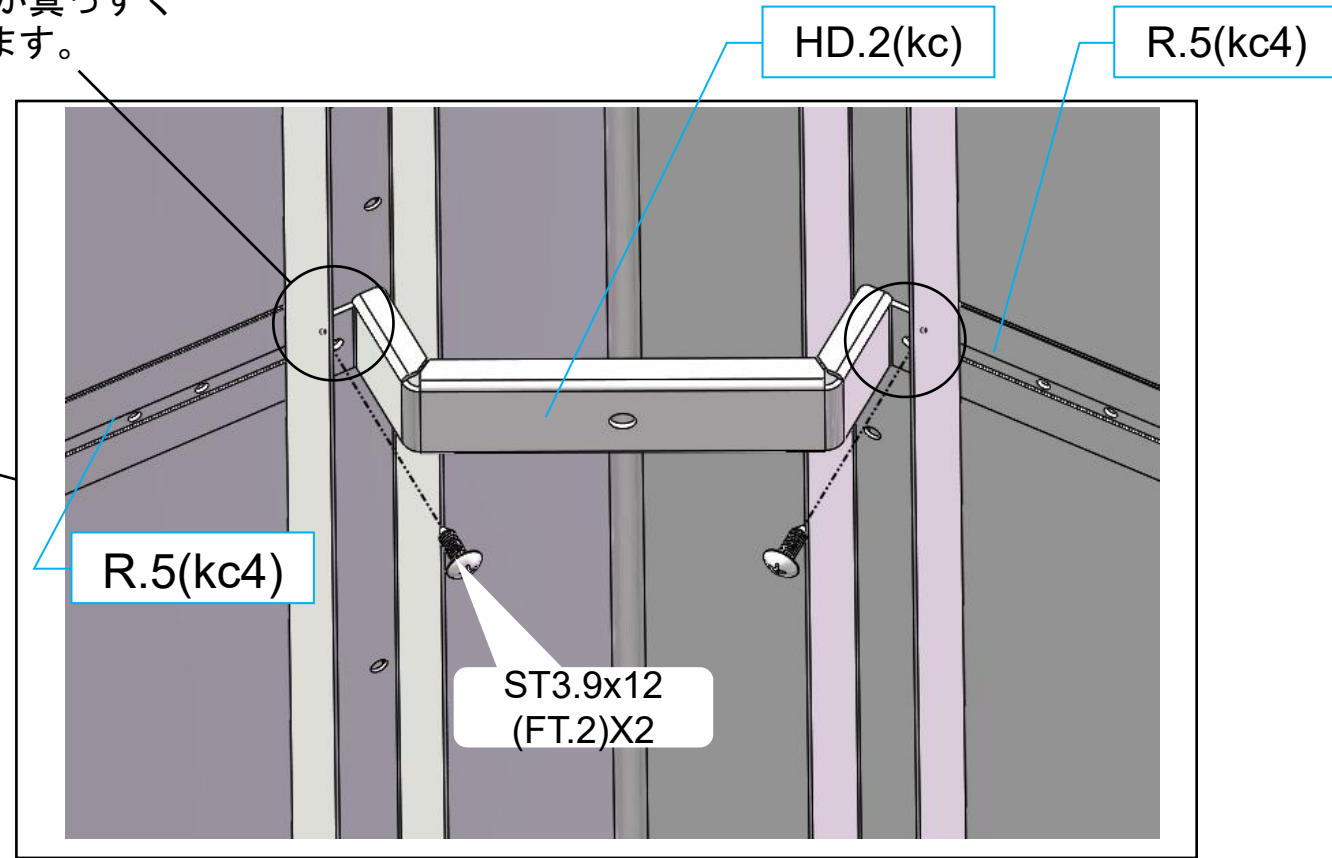
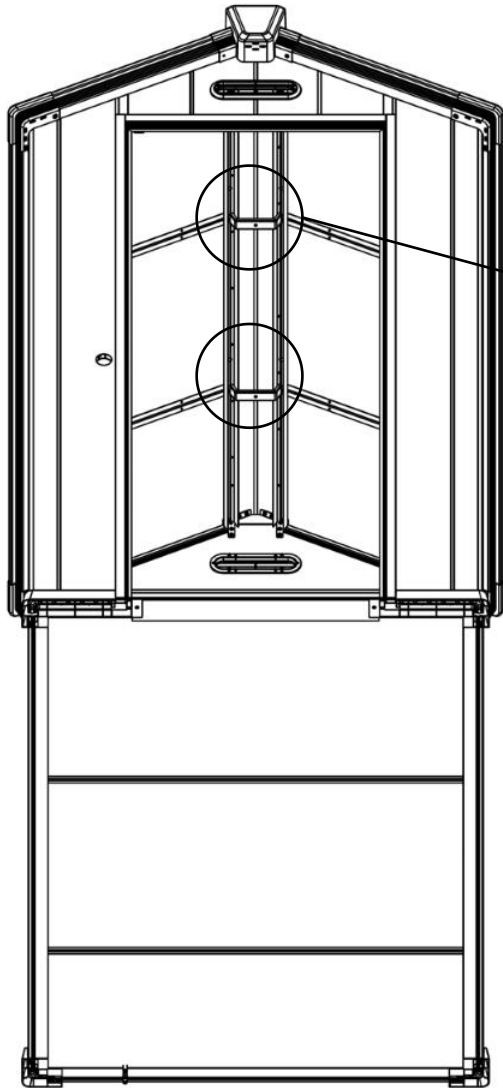
ゴムシール  
ストリップ  
x2



### Ⅲ. 組み立て方 (屋根5)

注：HD.2(kc)とR.5(kc4)が真っすぐなのを確認してネジで留めます。

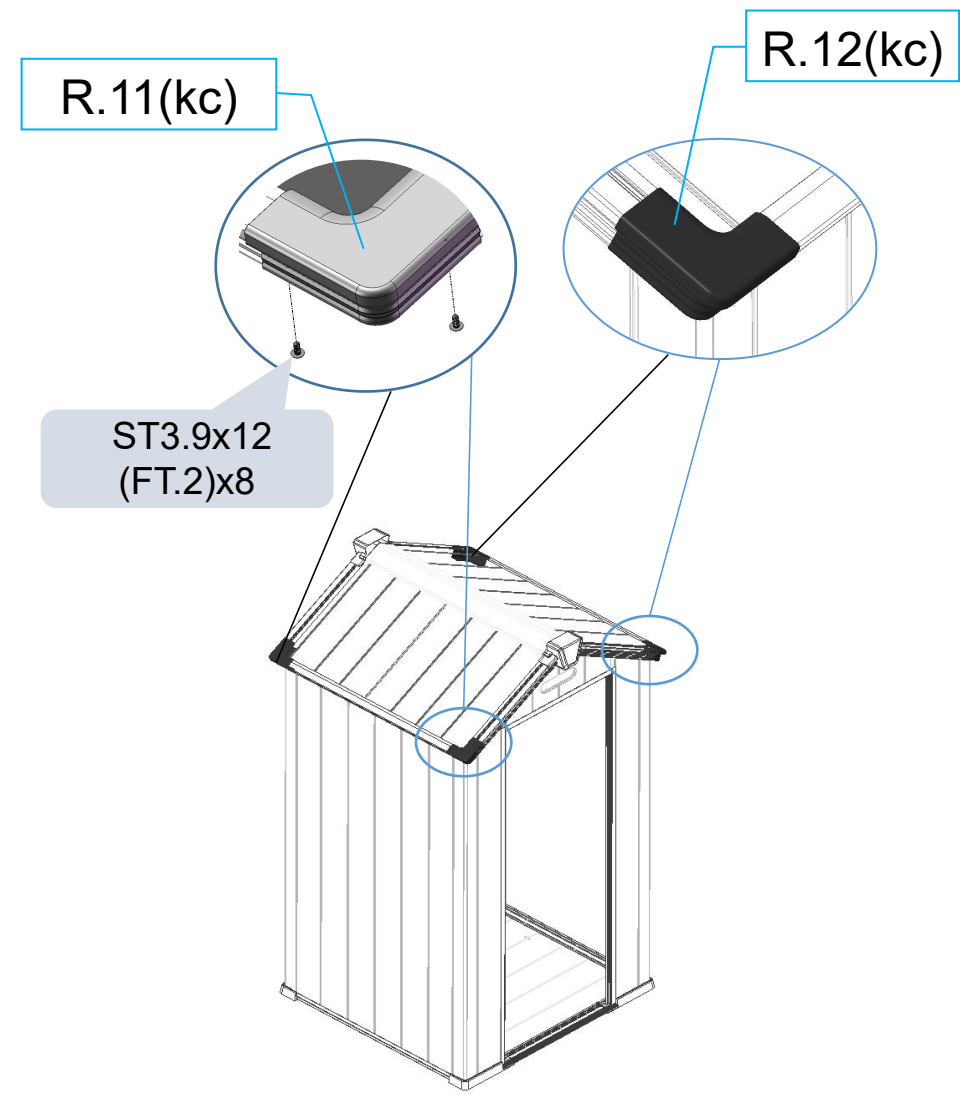
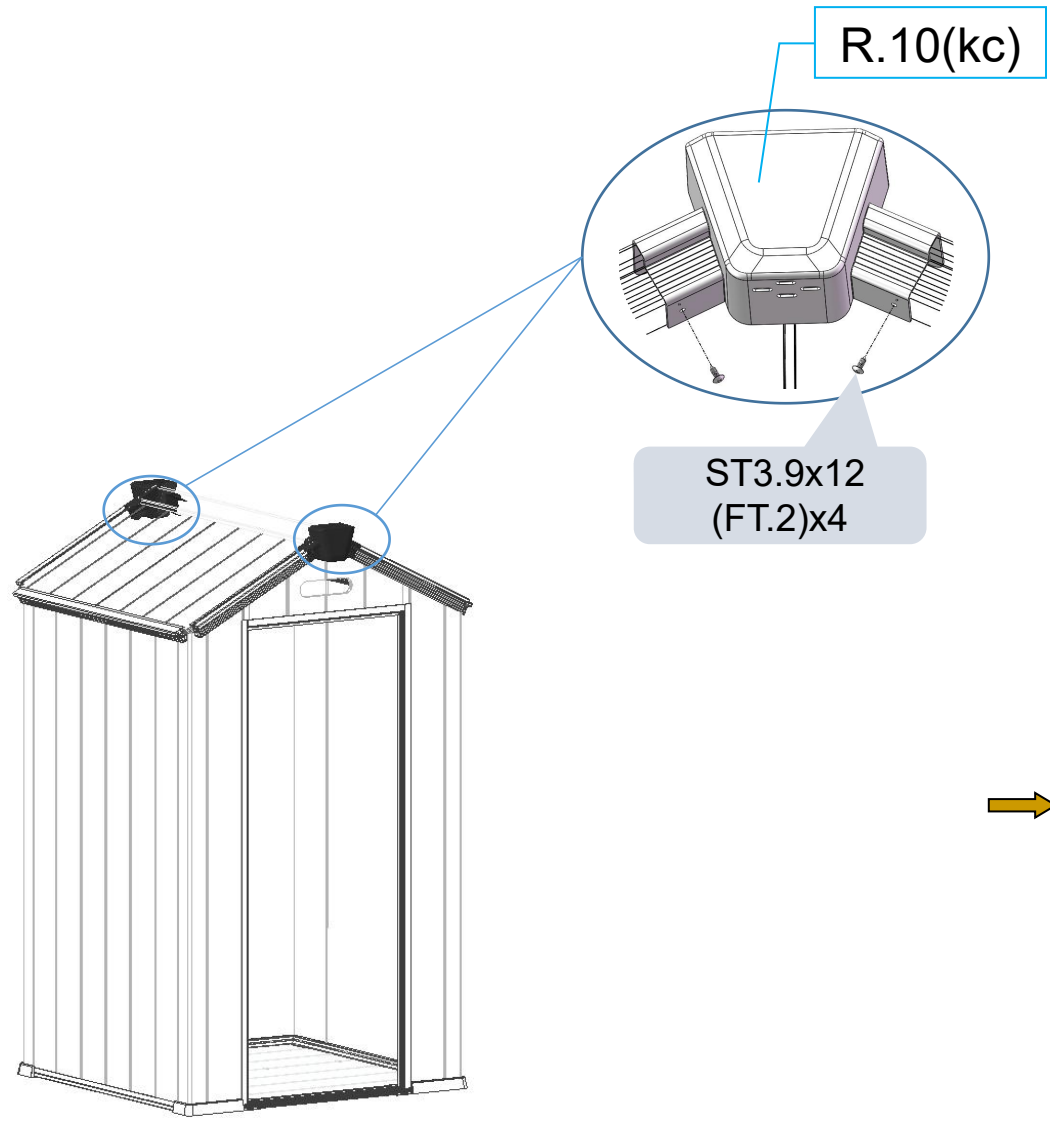
屋根の設置



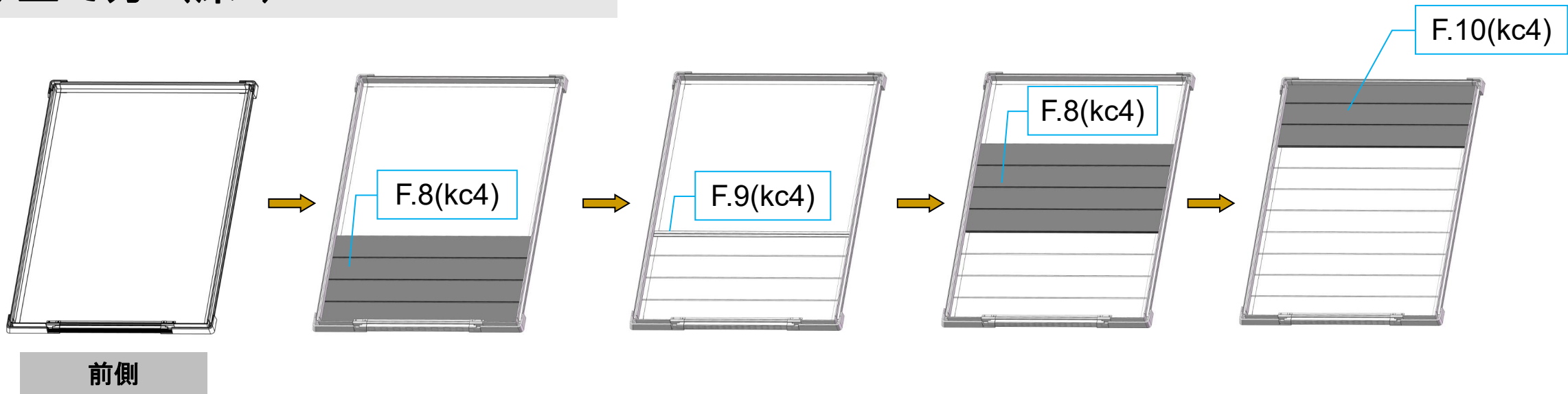
PART	NO	QTY
	HD.2(kc)	2
	ST3.9x12 (FT.2)	4

# Ⅲ. 組み立て方 (屋根6)

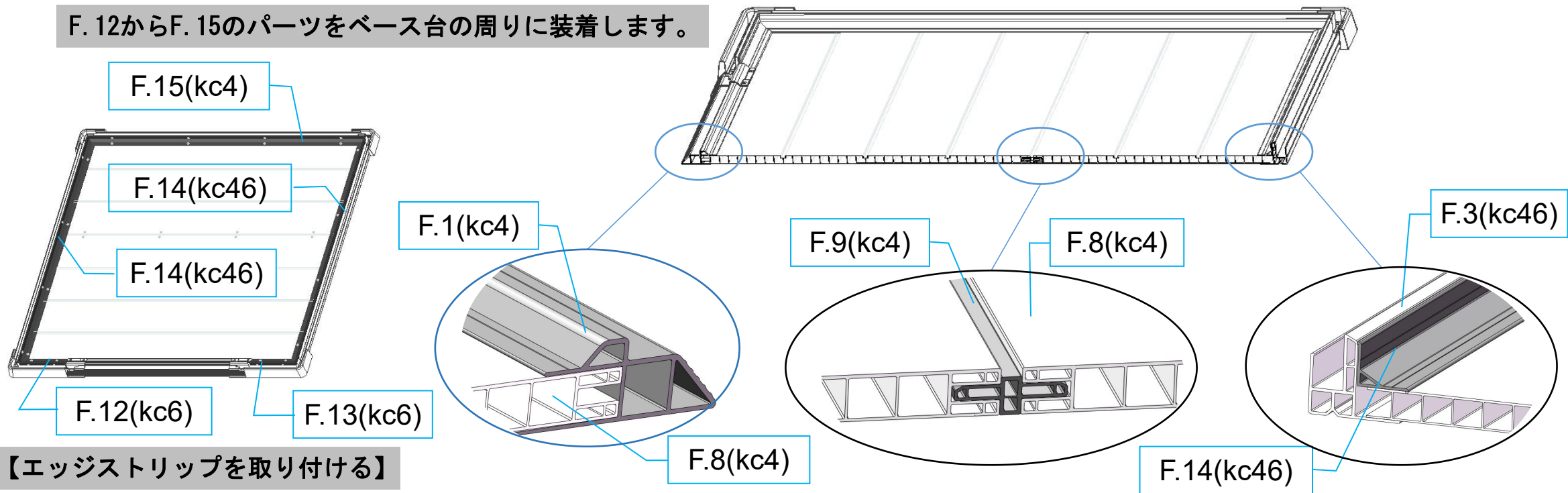
屋根の設置



# Ⅲ. 組み立て方 (床1)



F.12からF.15のパーツをベース台の周りに装着します。

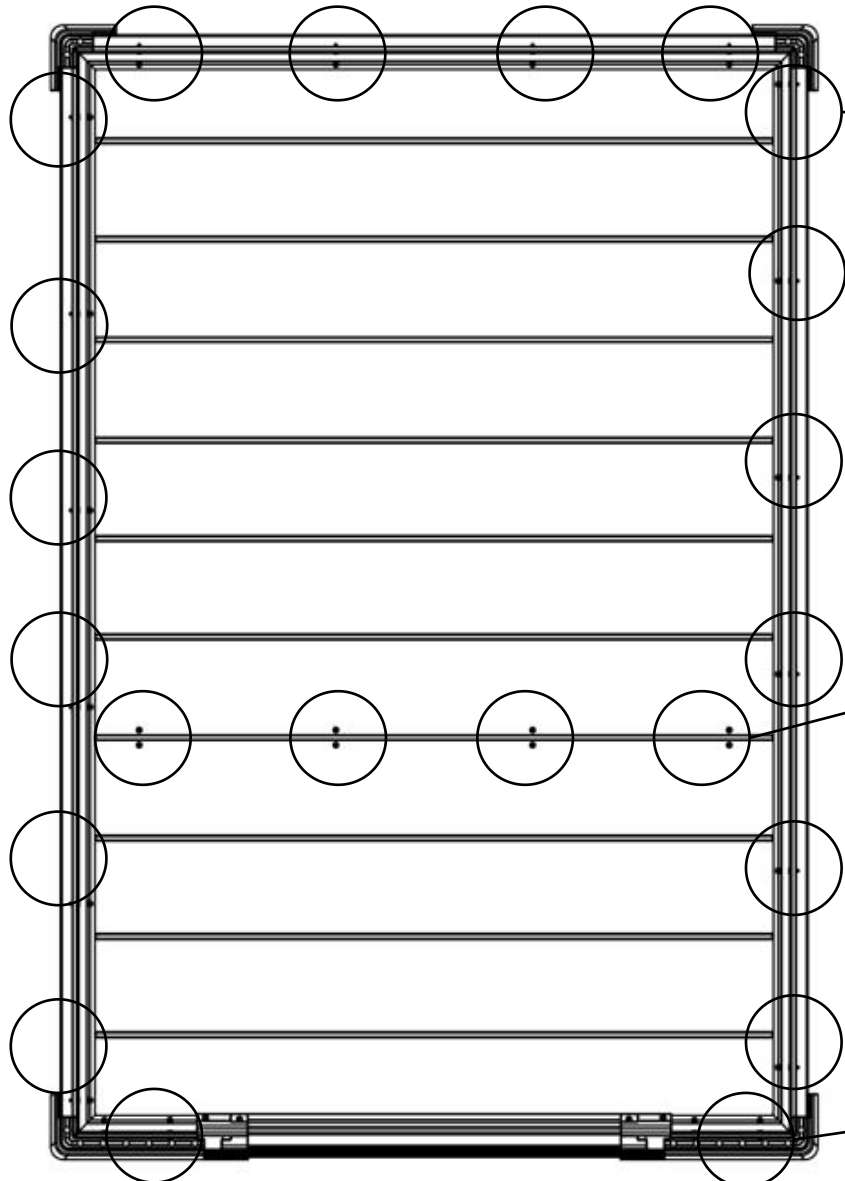


【エッジストリップを取り付ける】

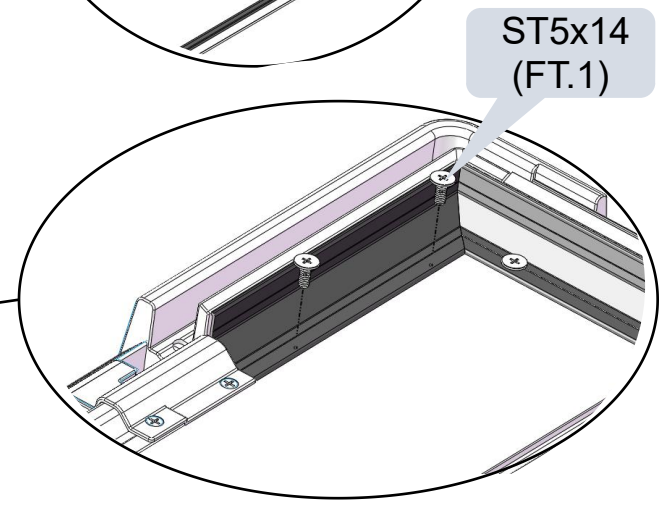
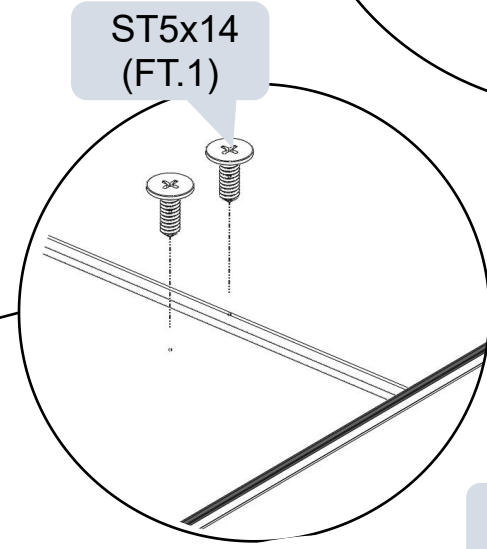
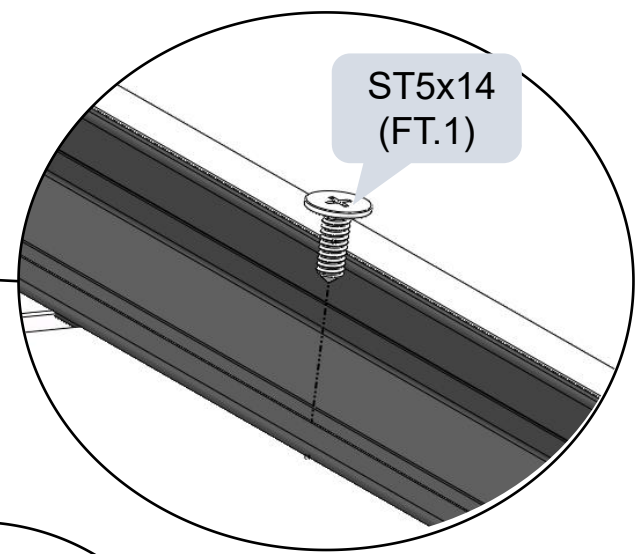
床の組み立て

# Ⅲ. 組み立て方 (床2)

床の組み立て



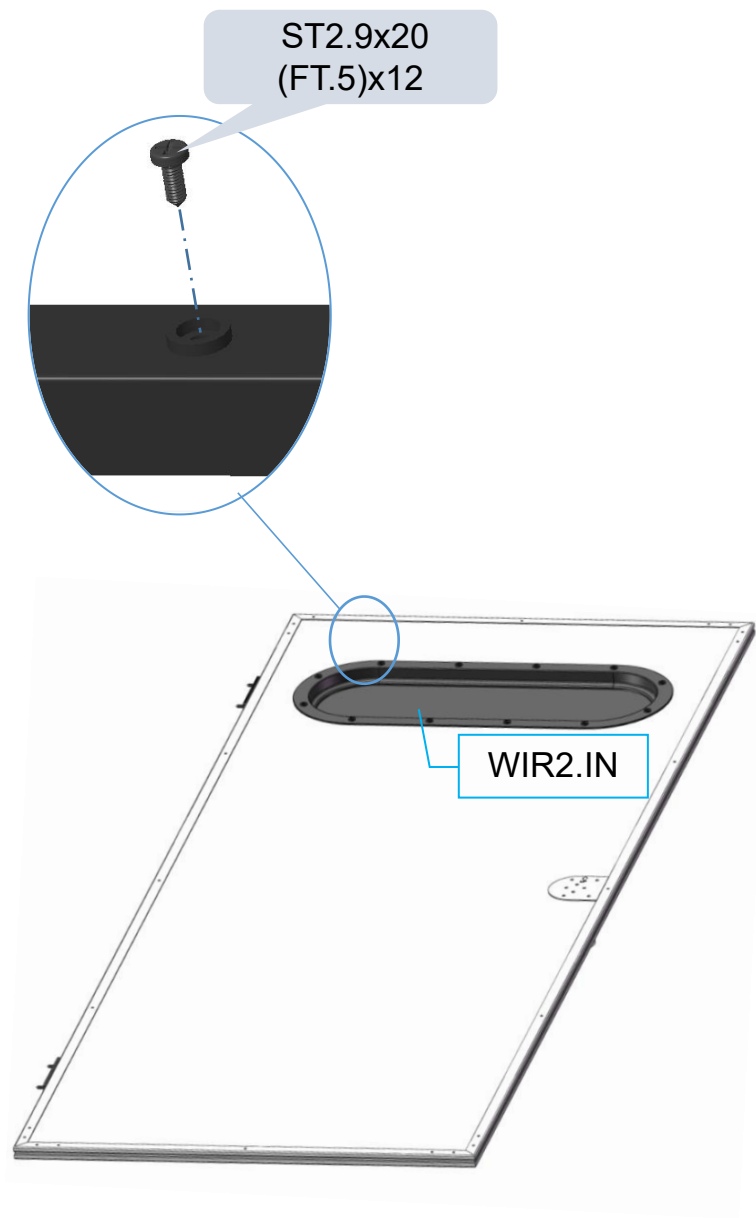
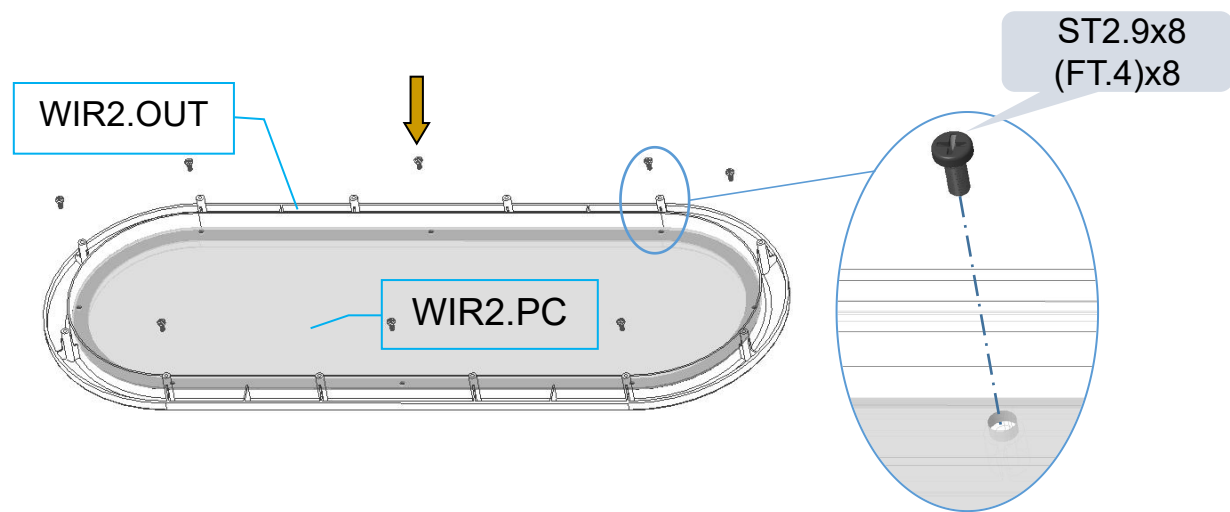
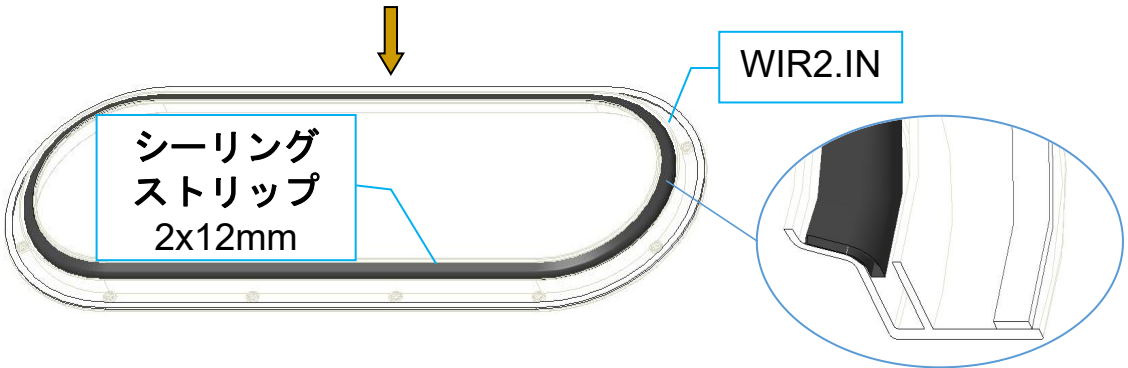
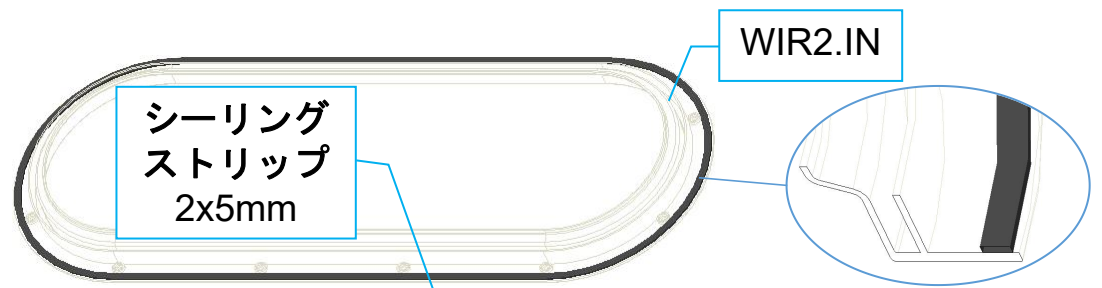
ネジを44本使用します。





# Ⅲ. 組み立て方 (窓)

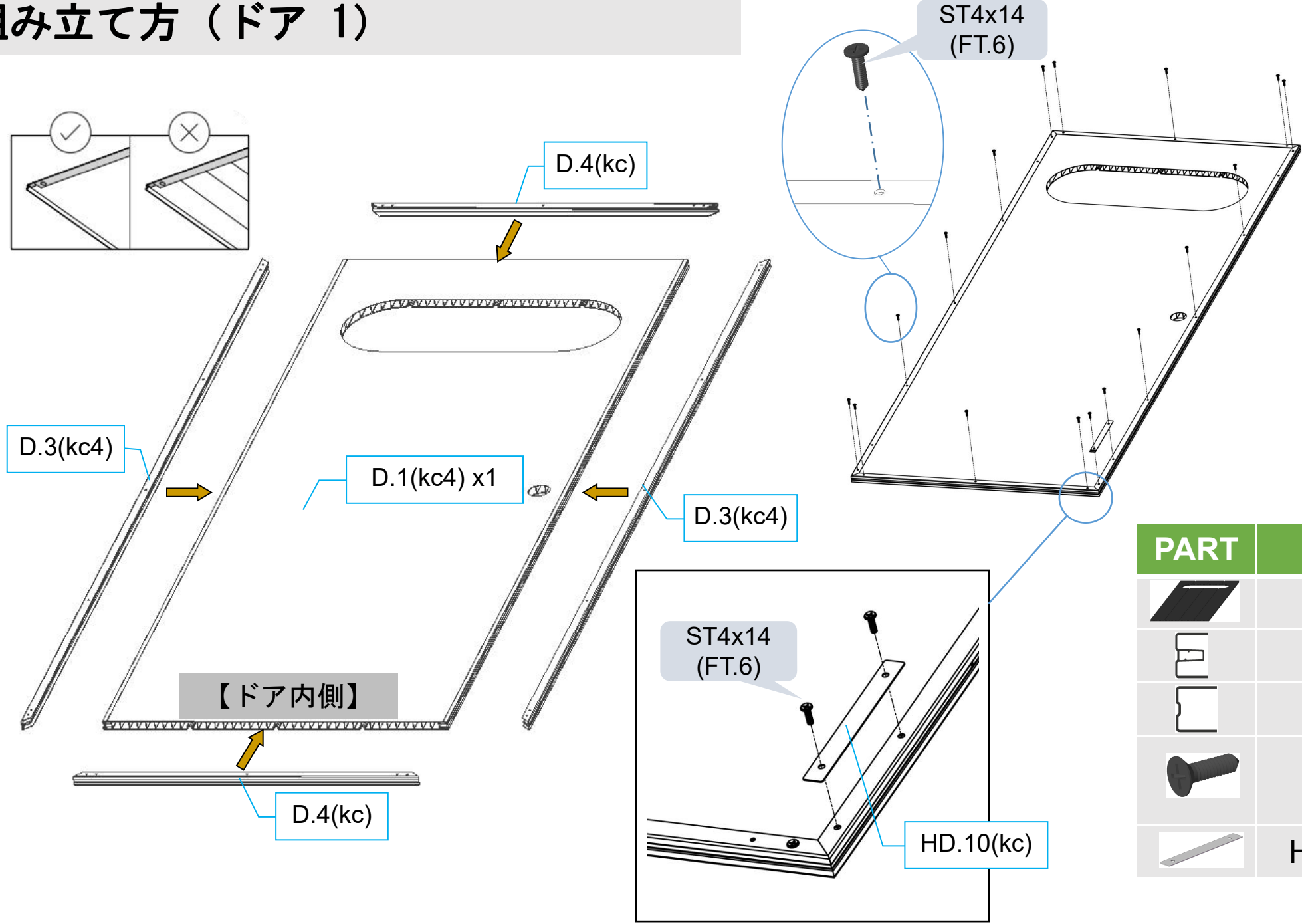
ドアの取り付け



【ドアパネルに窓アセンブリ  
を取り付ける】

# Ⅲ. 組み立て方 (ドア 1)

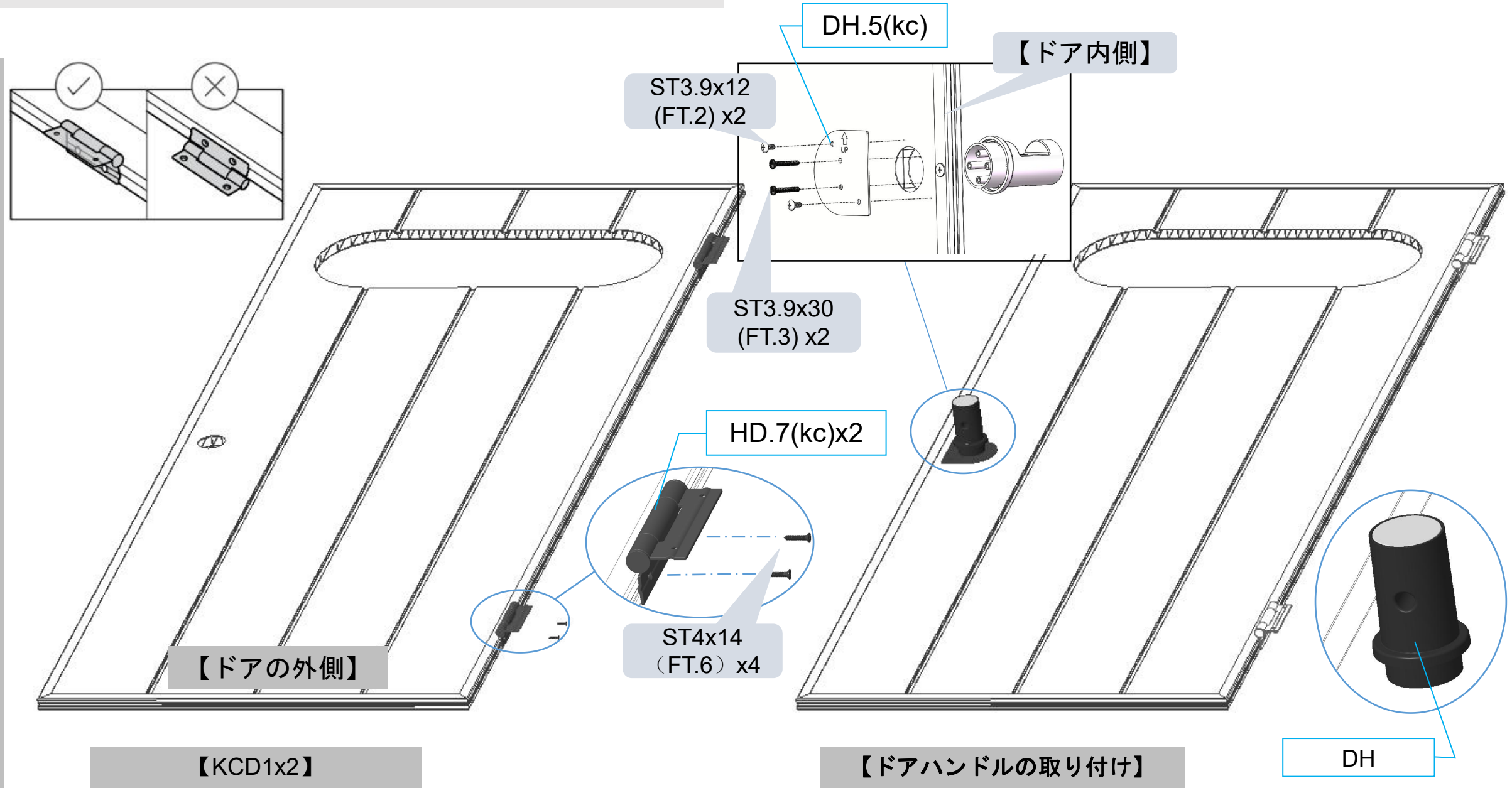
ドアの取り付け



PART	NO	QTY
	D.1(kc4)	1
	D.3(kc4)	2
	D.4(kc)	2
	ST4X14 (FT.6)	17
	HD.10(kc)	1

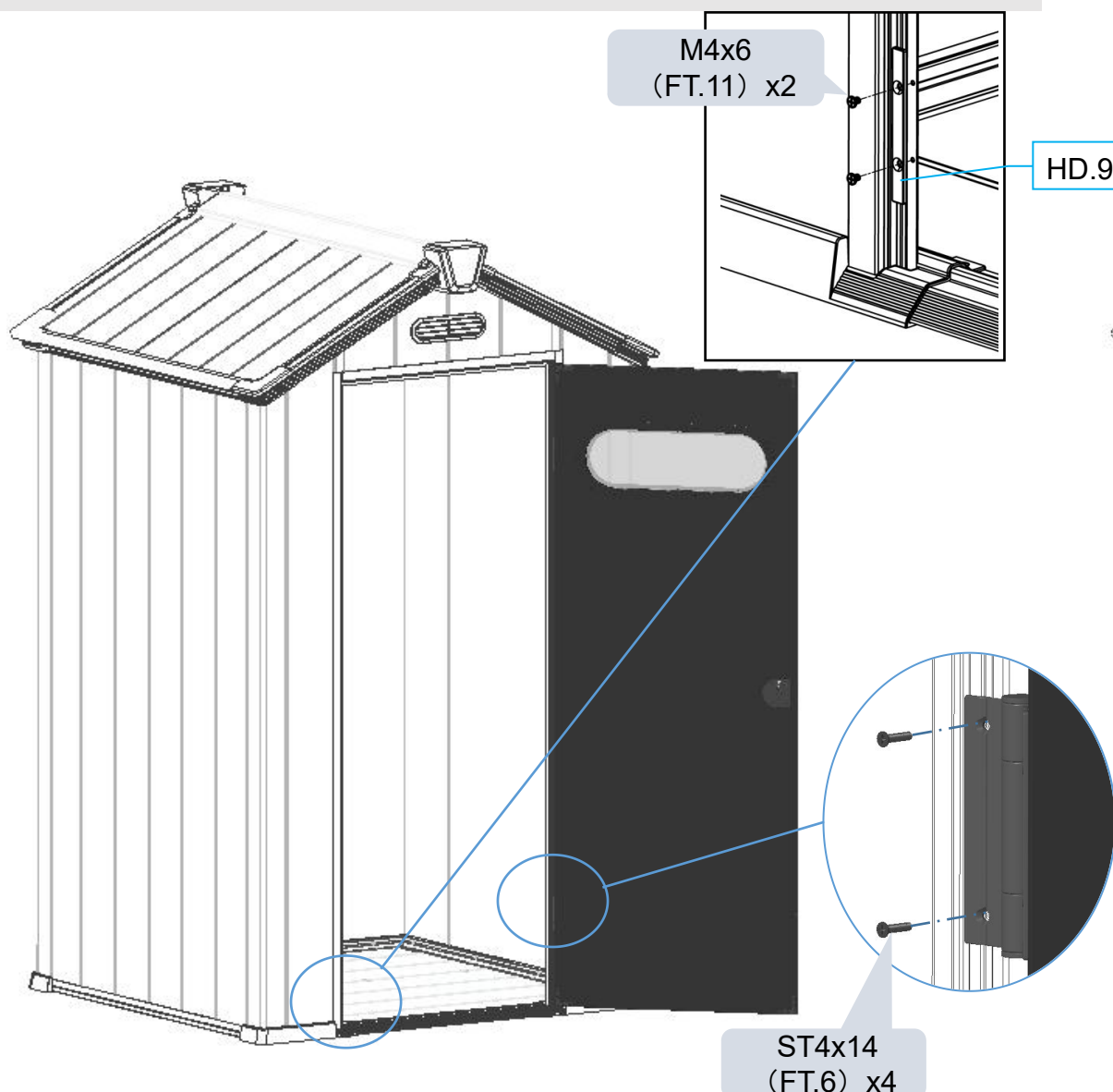
# Ⅲ. 組み立て方 (ドア 2)

ドアの取り付け

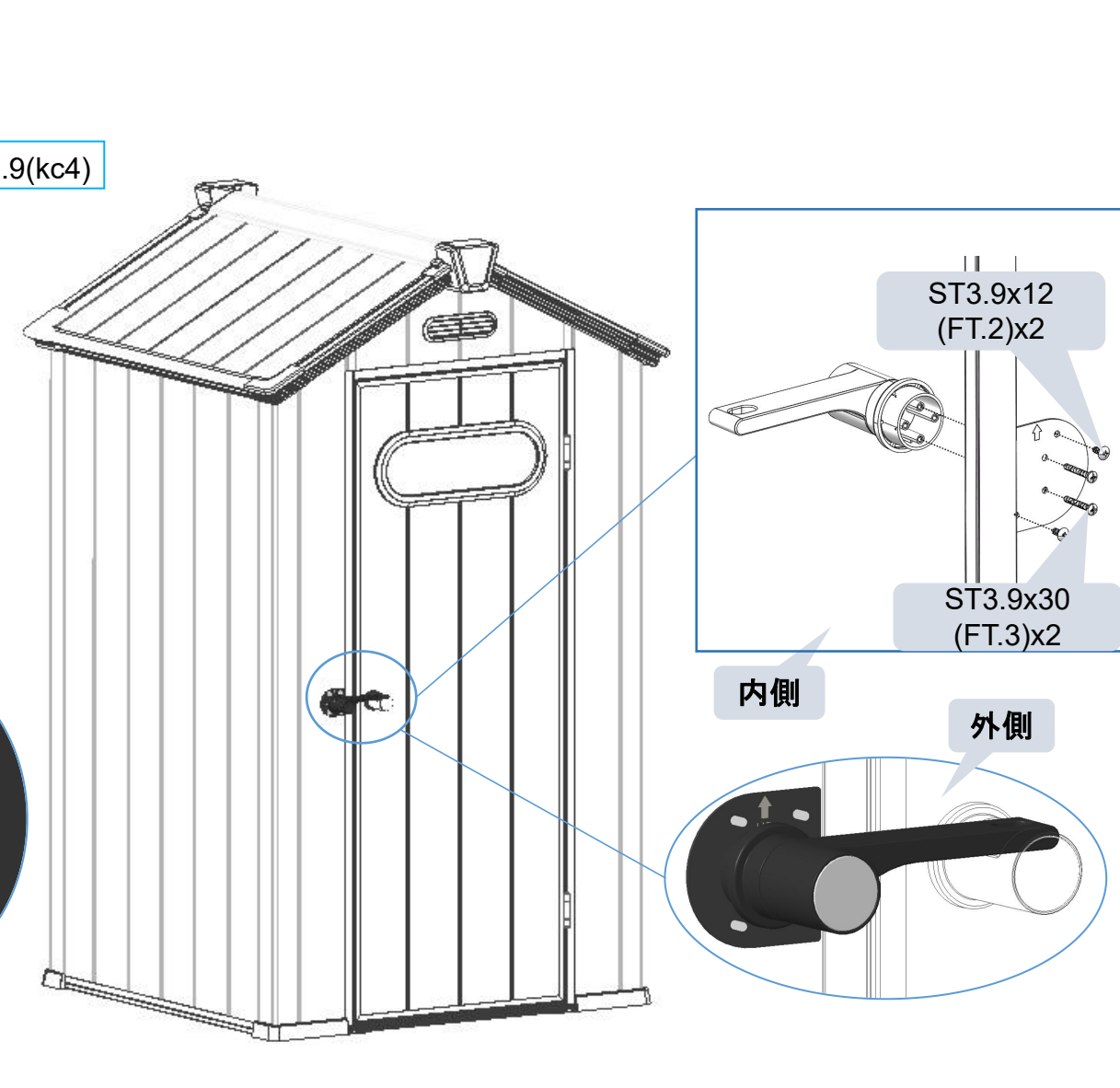


# Ⅲ. 組み立て方 (ドア 3)

ドアの取り付け



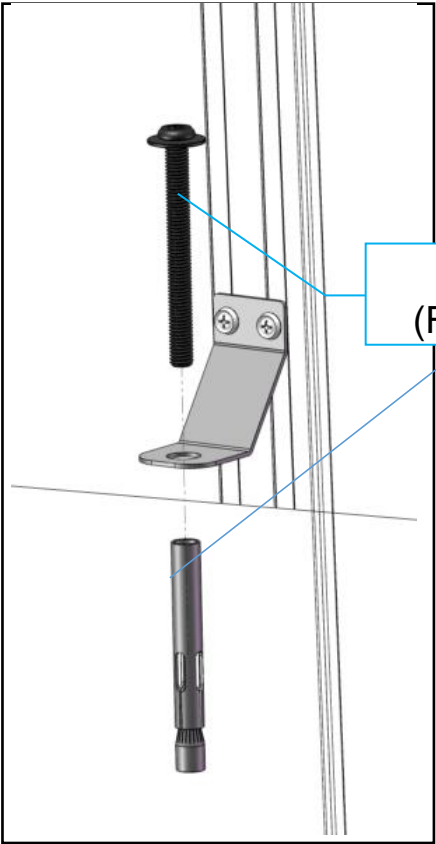
【KCD1x2】



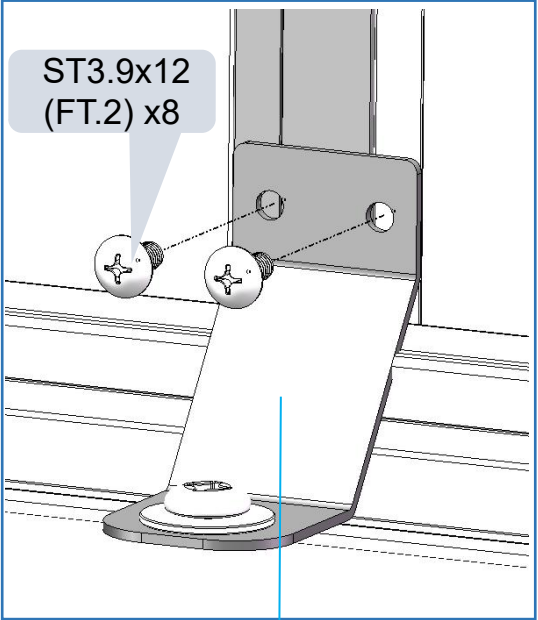
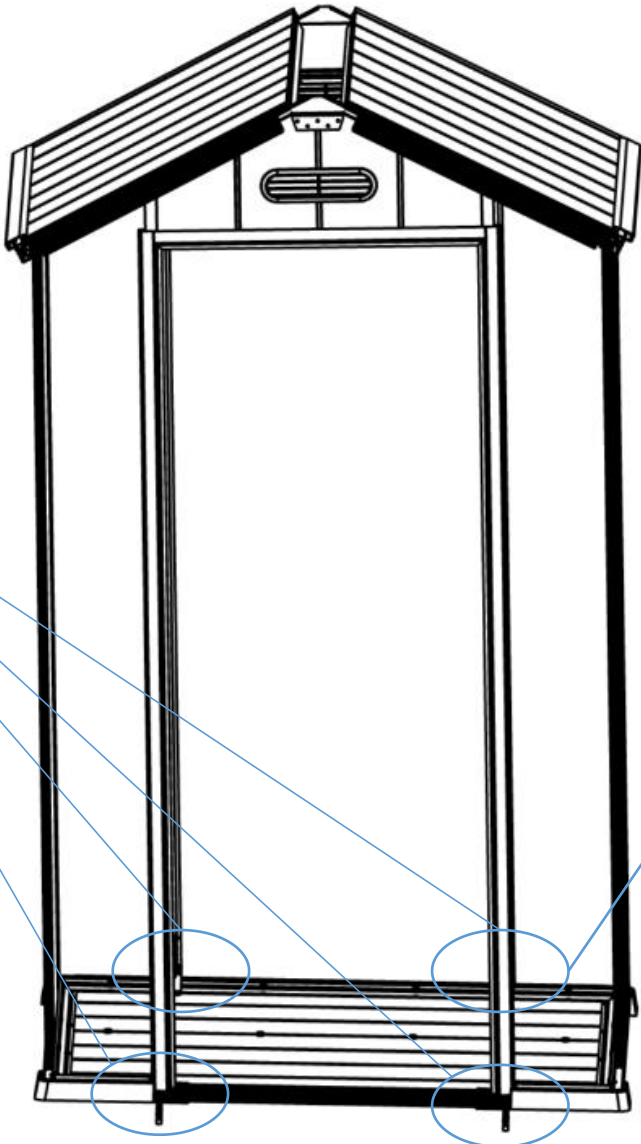
【ドアハンドルの取り付け-2】

# Ⅲ. 組み立て方 (アンカーボルト)

アンカーボルト



M8x80  
(FT.12) x4



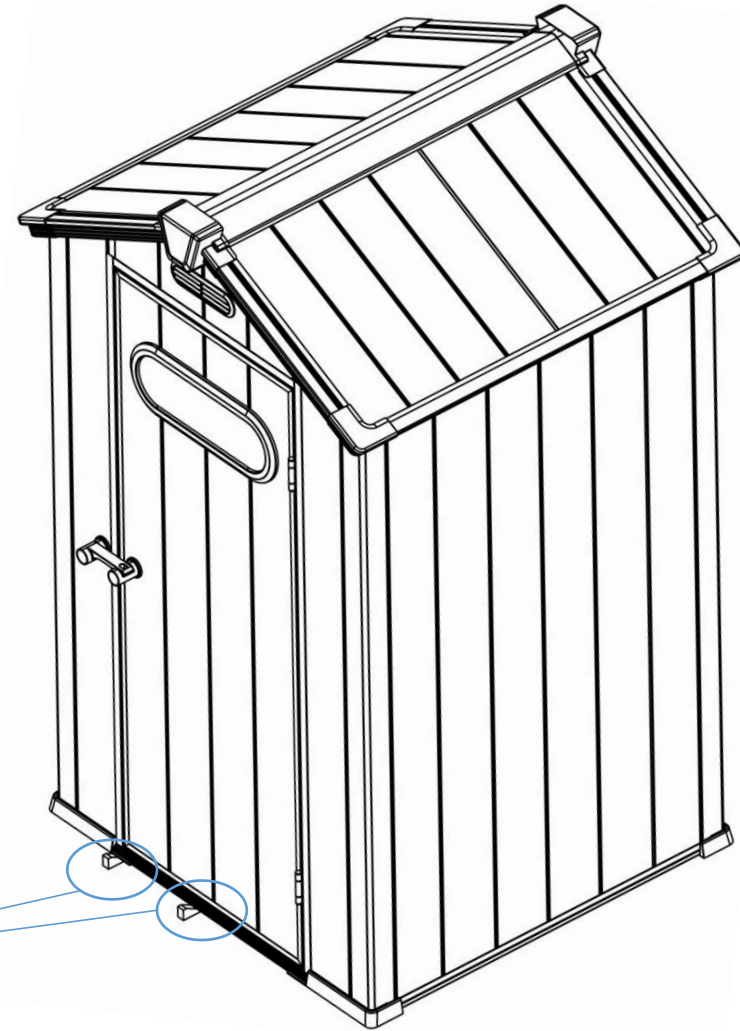
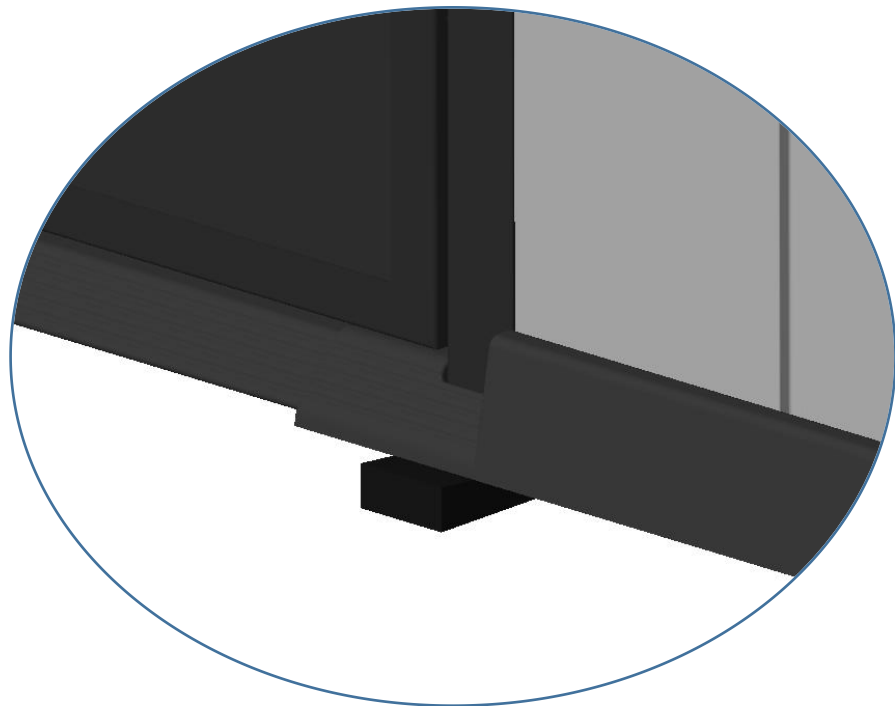
ST3.9x12  
(FT.2) x8

HD.6(kc) x4

### Ⅲ. 組み立て方 (ドア 4)

PART	NO	QTY
くさび形 クッション ブロック	 80*30*(13-6)	2

ドアの取り付け



【ドアがうまく閉まらない場合は、クッションブロックで水平さを調整したり、ヒンジを締めたり、緩めたりすると、調整出来ます。】

製造者：

Bene Tone Inc.

150 N Santa Anita Ave., Suite 300

Arcadia CA 91006 USA

[www.benehorti.com](http://www.benehorti.com)

輸入者：

コストコホールセールジャパン株式会社

〒292-0007 千葉県木更津市瓜倉361番地

(金田西2街区2画地)

0570-200-800

[www.costco.co.jp](http://www.costco.co.jp)