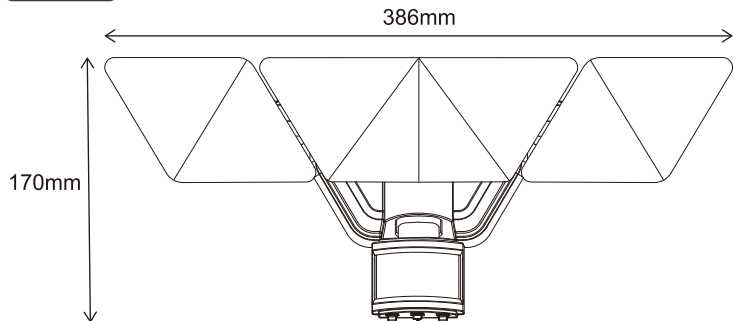
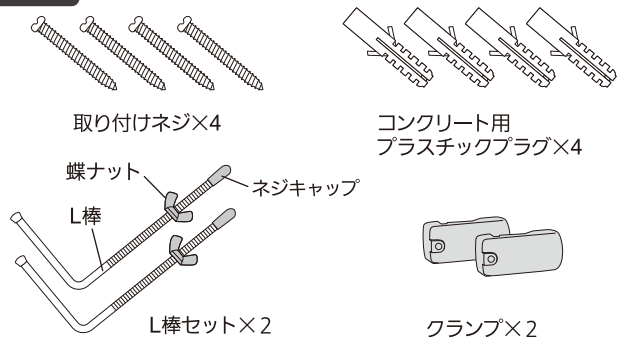


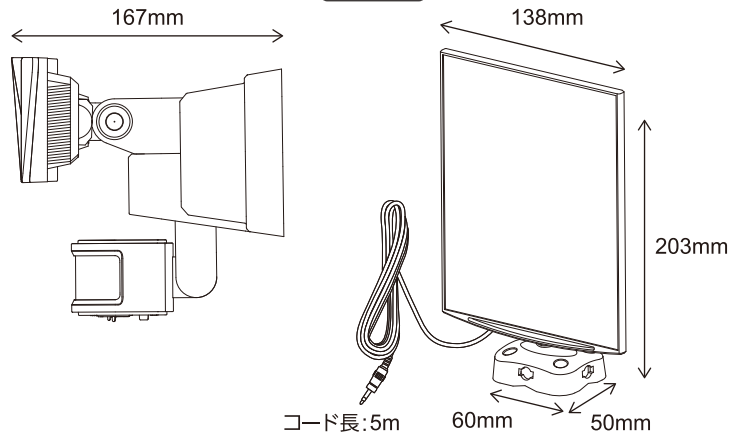
本体



付属品



パネル



この度はお買い上げいただき、誠にありがとうございます。
ご使用前にこの「取扱説明書」をよくお読みになり、正しくお使いください。
本書は、お読みになった後も大切に保管してください。

(株)プロト
〒675-1201 兵庫県加古川市八幡町宗佐1440
TEL:0570-033-634

安全上の注意

- ・本製品は玩具ではありません。小さいお子様の手の届かない場所に保管してください。
- ・本体、ソーラーパネルともに屋外用です。
- ・本体は屋内にも取り付けできますが、ソーラーパネルは必ず屋外に設置して、直射日光を当ててください。
- ・ハシゴなどを使用して高い場所に設置する場合、2人での作業を推奨します。
- ・設置する前に、すべての部品がそろっているか、取扱説明書を参照し確認してください。
- ・本製品の点灯中、ライトを直視しないでください。
- ・充電電池が内蔵されていますので、各自自治体のルールを確認して廃棄してください。

使用上の注意

1. 周囲の温度が25℃、湿度30～80%の条件で、探知距離が最大となります。探知距離は、周囲温度の影響を受けます。
2. エアコン・換気扇などの送風を受ける場所や、床や壁などの光の反射を強く受ける場所に設置しないでください。
3. 本体に他の照明器具の光が当たらないよう設置してください。誤動作の原因となります。

お手入れとメンテナンス

- ・ソーラーパネルは、湿らせた柔らかい布で、定期的な汚れを拭きとってください。センサーレンズも同様に、定期的な汚れを拭きとってください。汚れを拭きとるために、研磨剤を使用しないでください。

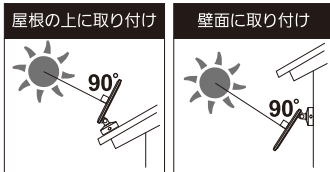
ソーラーパネルの設置場所

(注意) ご購入直後は充電が不十分です。

晴天で3日間以上充電してから使用してください。
天候が良くなければ、十分に充電されません。

ソーラーパネルは、太陽光で発電します。発電効率が良い、最適な場所に取り付けてください。必ず電源スイッチはOFFに設定し、ソーラーパネルのプラグが、本体にしっかり差し込まれているか確認してください。

1. 直射日光が長い時間当たる、南向きの屋根の上等に設置してください。
2. 樹木や電柱、建物の陰にならない場所に設置してください。
3. 日光が90°で当たるように、ソーラーパネルの角度を調整してください。



本体の設置高さと探知範囲

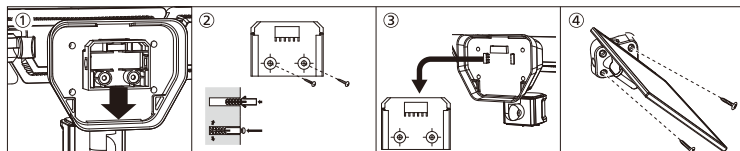
本体に向かって左右に横切った場合は敏感に反応しますが、本体に向かって直進した場合は、極端に探知が鈍くなります。

推奨する取り付け高さは、2～2.5mです。
下図は、2mの高さに取り付けけた場合の探知範囲です。



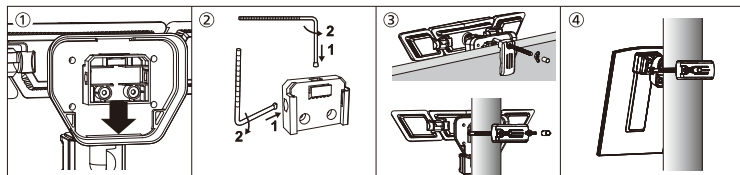
ネジで取り付け

- ① 本体背面のブラケットを取り外します。
- ② 設置場所にブラケットを置き、付属のネジで取り付けます。コンクリート用プラスチックプラグを使用する場合は、ネジを取り付ける位置にΦ6mmの穴をあけます。その穴に、コンクリート用プラスチックプラグを差し込み、付属のネジでブラケットを取り付けます。
- ③ 本体をブラケットに引っ掛けます。
- ④ 本体同様に、ソーラーパネルの台座の穴から、対角の穴2つをネジで取り付けます。

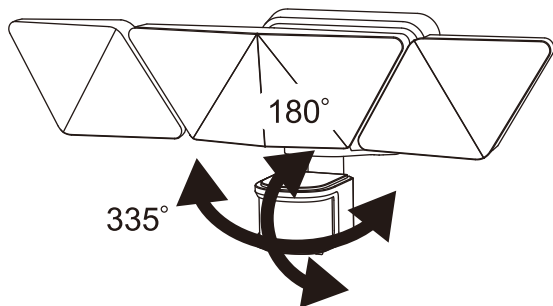


挟んで取り付け

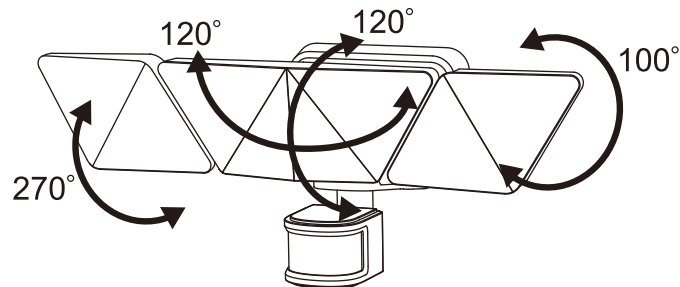
- ① 本体背面のブラケットを取り外します。
- ② ブラケットにL棒を差し込み、90°回転させます。
- ③ L棒のネジキャップと蝶ナットを外し、L棒にブラケットを差し込みます。蝶ナットでしっかりと締め付け、ネジキャップを取り付けます。その後、本体をブラケットに引っ掛けます。
- ④ 本体同様に、ソーラーパネルの台座にL棒を差し込み、クランプで挟んで取り付けます。



センサーの方向調整



ライトの方向調整



モード設定

モード切り替え

- OFF : 電源OFF
- AUTO : 人を探知すると点灯します。人の動きがなくなり、設定時間が経過すると消灯します。
- D2D : 明かりセンサー設定に連動して、周囲が暗くなるとほんのりとした明るさで点灯します。人を探知すると、100%の明るさに変わります。人の動きがなくなり、設定時間が経過するとほんのりとした明るさに戻ります。
※SUNに設定すると、点灯しません。DUSKまたはMOONに設定して使用します。

探知距離

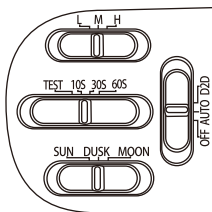
L: 3~5m / M: 5~10m / H: 10~15m

点灯時間

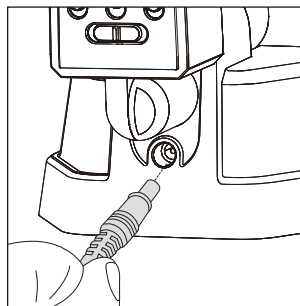
明かりセンサー設定をSUNに設定し、点灯時間をTEST(5秒)に設定することで、日中でもテストできます。センサーの方向調整を行い、お好みの明かりセンサーおよび点灯時間を設定します。

明かりセンサー

- SUN : 周囲の明るさに関係なく、人を探知すると点灯します。
- DUSK : 夕方~夜頃の明るさで、人を探知すると点灯します。
- MOON : 真っ暗な状態で、人を探知すると点灯します。



ソーラーパネルの接続



- 本体底面の差し込み口に、ソーラーパネルのプラグをしっかりと差し込みます。
- ソーラーパネルのプラグが、本体にしっかりと接続されているか確認してください。
- ソーラーパネルが、直射日光の当たる方向に設置されているか、確認してください。

よくあるご質問 (FAQ)

質問：ソーラーパネルは、どこに取り付けたらよいですか？

回答：直射日光が当たる場所に設置してください。建物や木の影になると、発電能力が低下しますので、ご注意ください。

質問：ソーラーパネルに直射日光が当たらないと充電できませんか？

回答：間接光でも充電できますが、極端に発電能力が低下します。

質問：ソーラーパネル用の延長コードを販売していますか？

回答：現時点では、販売しておりません。また、コードを改造した場合、保証の対象外となります。

質問：本体が点滅する場合はあるのは、なぜですか？

回答：高速に点滅する場合、充電池の残量が低いことが原因です。モード切り替えスイッチをOFFに設定し、晴天の日に3日間充電してから、使用を再開してください。

質問：イルミネーションや街灯などの照明器具は、人感センサーの動作に影響しますか？

回答：明かりセンサーに影響するため、状況によっては、夜に人の動作を感知しても点灯しない可能性があります。

Distributed by:
Costco Wholesale Corporation
P.O. Box 34535
Seattle, WA 98124-1535
USA
1-800-774-2678
www.costco.com

Costco Wholesale Canada Ltd.*
415 W. Hunt Club Road
Ottawa, Ontario
K2E 1C5, Canada
1-800-463-3783
www.costco.ca
*faisant affaire au Québec sous
le nom les Entrepôts Costco

Importado por:
Importadora Primex S.A. de C.V.
Blvd. Magnocentro No. 4
San Fernando La Herradura
Huixquilucan, Estado de México
C.P. 52765
RFC: IPR-930907-S70
(55)-5246-5500
www.costco.com.mx

Costco Wholesale Australia Pty Ltd
17-21 Parramatta Road
Lidcombe NSW 2141
Australia
www.costco.com.au

US CA AU NZ UK



RECYCLABLE
CORRUGATED BOX

CA



BOÎTE EN CARTON
ONDULE RECYCLABLE

MX ES



CAJA DE CARTON
CORRUGADO RECYCLABLE

Costco Wholesale UK Ltd /
Costco Online UK Ltd
Hartspring Lane
Watford, Herts
WD25 8JS
United Kingdom
01923 213113
www.costco.co.uk

Costco Wholesale Spain S.L.U.
Polígono Empresarial Los Gavilanes
C/ Agustín de Betancourt, 17
28906 Getafe (Madrid) España
NIF: B86509460
900 111 155
www.costco.es

Costco Wholesale Iceland ehf.
Kauptún 3-7, 210 Gardabær
Iceland
www.costco.is

Costco France
1 avenue de Bréhat
91140 Villebon-sur-Yvette
France
01 80 45 01 10
www.costco.fr

JP



ダンボール

CN



紙

IS SE



PAPPERS-
FÖRPACKNINGAR

Costco Wholesale Japan Ltd.
2 Kakuchi, 2 Gaiku, Kaneda-Nishi
361 Urikura-Kisarazu shi
Chiba, 292-0007 Japan
0570-200-800
www.costco.co.jp

Costco Wholesale Korea, Ltd.
40, Iljik-ro
Gwangmyeong-si
Gyeonggi-do, 14347, Korea
1899-9900
www.costco.co.kr

Costco Wholesale New Zealand Limited
2 Gunton Drive
Westgate
Auckland 0814
New Zealand
www.costco.co.nz

Costco (China) Investment Co., Ltd.
Room 1003, Block 2, 2388 Xiupu Road,
Pudong New Area, Shanghai
China 201315
+86-21-6257-7065



FR

ÉLÉMENTS D'EMBALLAGE
À SÉPARER ET À DÉPOSER
DANS LE BAC DE TRI



Costco Wholesale Sweden AB
Box 614
114 11 Stockholm
Sweden
www.costco.se

Made in China

ES

