

# KODA™

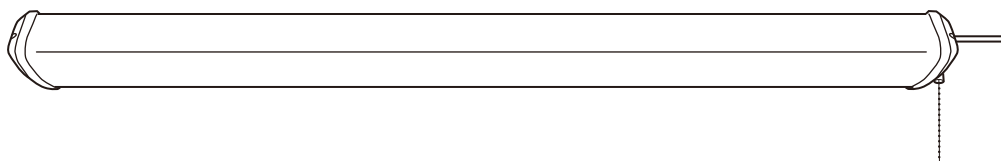
ITEM#54172  
MODEL:LM030315

## MULTI-DIRECTIONAL LED SHOP LIGHT ULTRA-BRIGHT 7500 LUMENS

### 取扱説明書

この度はMULTI-DIRECTIONAL LED SHOP LIGHTをお買い上げいただき、誠にありがとうございます。

ご使用前に、この「取扱説明書」をよくお読みになり、正しくお使いください。  
お読みになった後も、大切に保管してください。



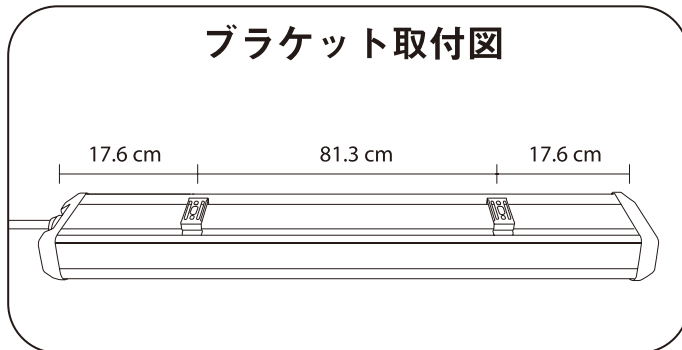
# 1. 安全上の警告

## 警告

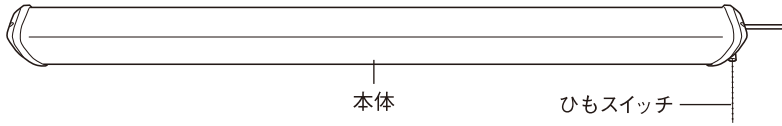
- ・本機を正常に取りつけていない場合、感電や火災の原因になります。
- ・本機は、天井にコンセントのある環境に、設置していただく照明器具です。
- ・電源コードで本機を吊り下げないでください。
- ・設置やお手入れの際は必ず、電源プラグをコンセントから抜いてください。
- ・本機を改造しないでください。
- ・本機を、本来の使用目的以外で使用しないでください。
- ・他の製品を本機のコンセントに接続しないでください。
- ・接続台数は5台まで（合計6台まで）です。
- ・LEDライトを直視しないでください。

## 注意

- ・取り付けの際、ブラケットの間隔は約81.3cmに設定してください。  
間隔が広すぎたり、狭すぎたりすると、設置が不安定になる場合があります。



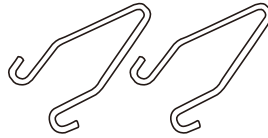
## 2. 部位説明



### 付属品



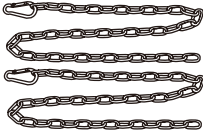
ねじ取付用目印×1



フック×2



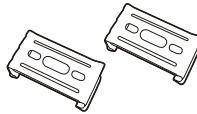
木ねじ×2



チェーン×2



ねじ×2



トレイ×2



プラスチックプラグ×2



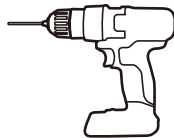
ワッシャー×2

### ●取り付けに必要な道具

※本製品に付属していませんので、別途ご用意ください。



ドライバー



電動ドリル

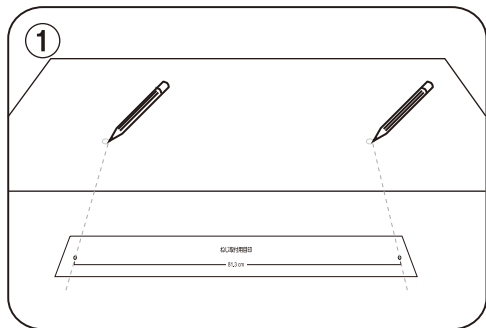


安全メガネ



ねじフック

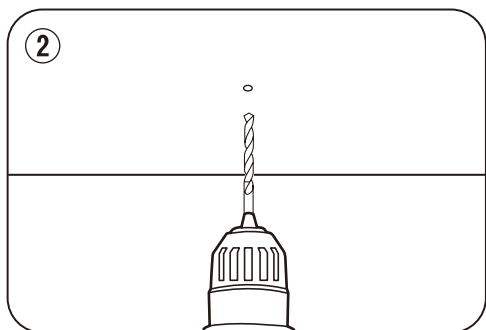
### 3. 設置方法 (チェーンを使って吊るす場合)



①しっかりと取り付けることができる天井か確認後、製品の取り付け場所を決めてください。

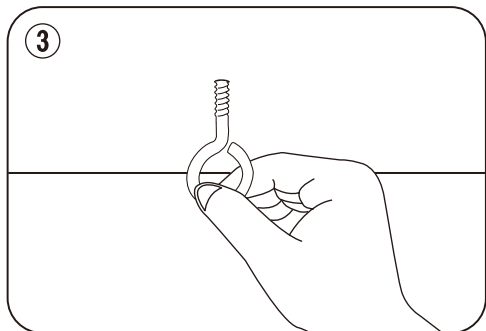
ねじ取付用目印を使用して、取り付け位置に印をつけます。

※ねじ取付用目印の位置は、約81.3cmの間隔があいています。

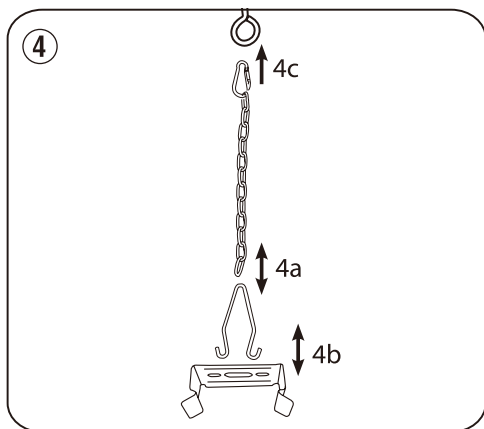


②印をつけた場所に、ねじフック (別売) に適したサイズの下穴をあけます。

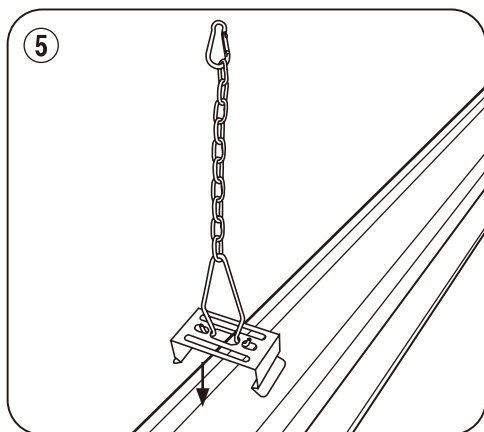
※作業の際は、安全メガネを着用してください。



③ねじフック (別売) を、②であけた下穴にねじ込みます。

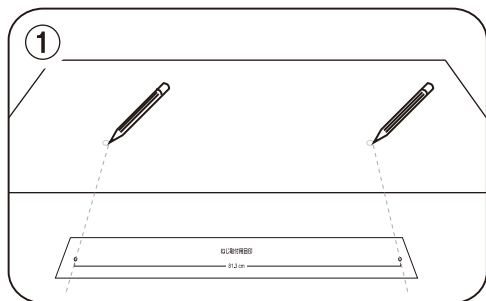


- ④
- 4a: 取り付けたい高さにチェーンを調整した後、フックにチェーンを通します。
- 4b: フックをブラケットに取り付けます。
- 4c: 天井のねじフックに、チェーンを吊り下げます。



- ⑤ ブラケットを本体に取り付けます。
- ※余分な電源コードはチェーンなどに固定する等、本体にかからないようにまとめてください。

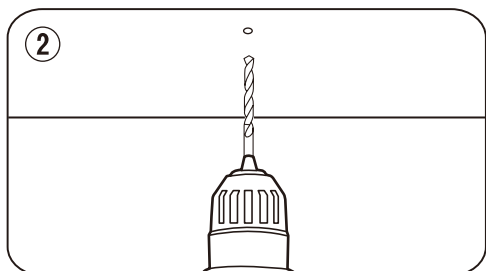
### 3. 設置方法 (フックで吊るす場合)



①しっかりと取り付けることができる天井か確認後、製品の取り付け場所を決めてください。

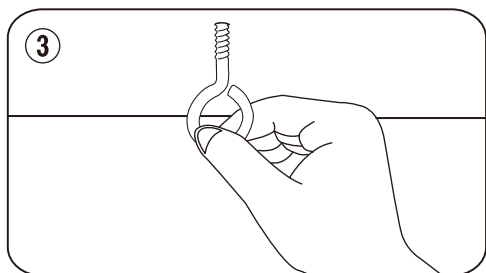
ねじ取付用目印を使用して、取り付け位置に印をつけます。

※ねじ取付用目印の位置は、約81.3cmの間隔があいています。

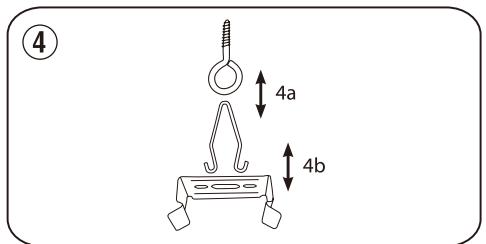


②印をつけた場所に、ねじフック (別売) に適したサイズの下穴をあけます。

※作業の際は、安全メガネを着用してください。



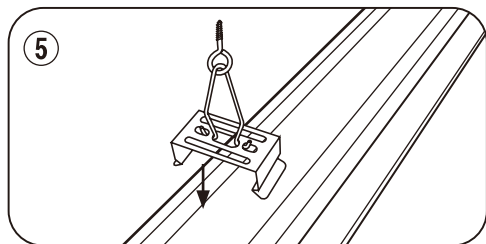
③ねじフック (別売) を、②であけた下穴にねじ込みます。



④

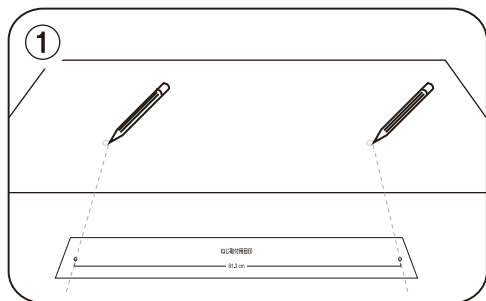
4a: ねじフックにフックを取り付けます。

4b: フックにブラケットを挿入します。



⑤ブラケットを本体に取り付けます。

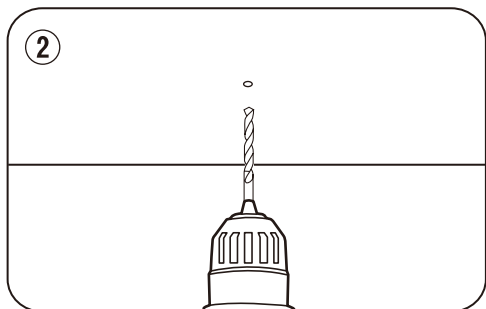
### 3. 設置方法 (天井に直接取り付けの場合)



①しっかりと取り付けができる天井か確認後、製品の取り付け場所を決めてください。

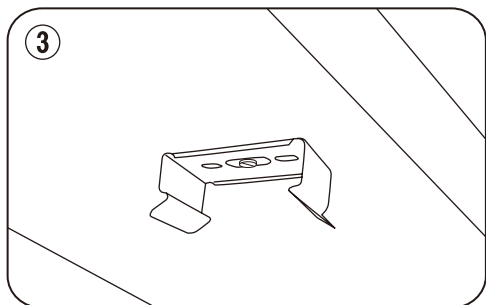
ねじ取付用目印を使用して、取り付け位置に印をつけます。

※ねじ取付用目印の位置は、約81.3cmの間隔があいています。



②印をつけた場所に、木ねじやプラスチックプラグに適したサイズの下穴をあけます。

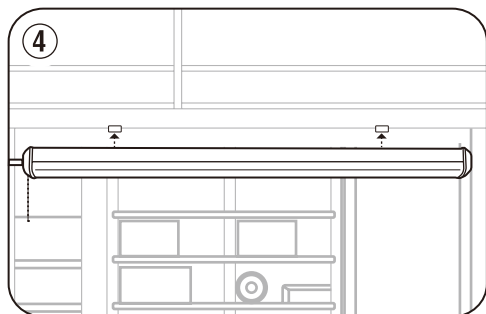
※作業の際は、安全メガネを着用してください。



③付属の木ねじでブラケットを天井に取り付けます。

※コンクリートや石膏ボードなどの壁の場合は、木ねじの代わりにプラスチックプラグとねじを使用してください。

※必要に応じてワッシャーもご使用ください。

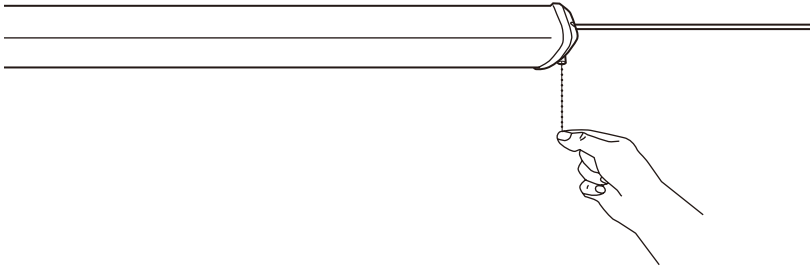


④取り付けしたブラケットに、製品を取り付けます。

## 4. 使用方法

### ●電源ON/OFF

ひもスイッチで、電源のON/OFFを切り替えられます。



### ●点灯モード

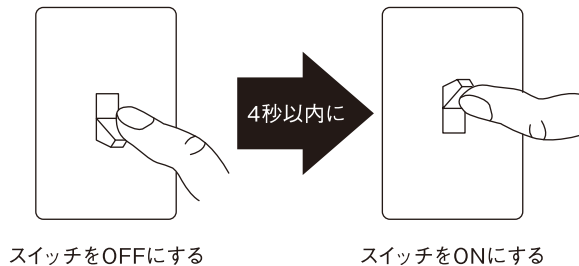
①ALL ②MAIN ③AMBIENT の3つの点灯モードがあります。

ひもスイッチで電源をOFFにして、1秒後にもう一度ONにすると点灯モードが変化します。



壁スイッチの場合も、OFFにしてからすぐに再度電源をONにすると、点灯モードが切り替わります。

※OFFからONにする間隔が4秒以上あると、点灯モードは切り替わりませんので、ご注意ください。





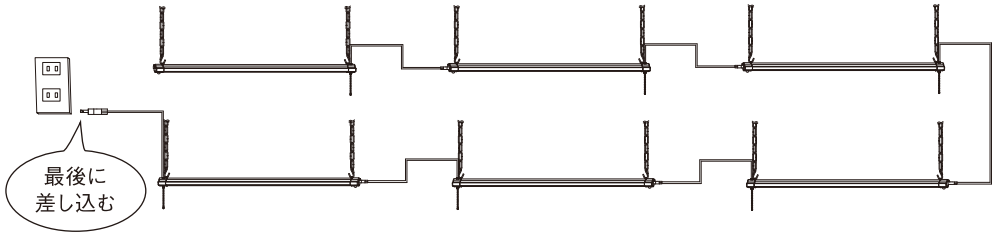
## 5. 連結について

### ●5台まで連結することができます(全部で6台まで)

電源プラグを、連結する製品のコンセントに差し込みます。

連結させるときの製品の最大間隔は、1.5mです。

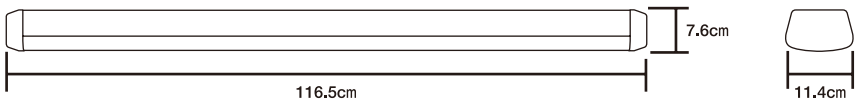
すべての連結が完了してから、1台目の電源プラグをコンセントに差し込みます。



## 6. お手入れ方法

1. お手入れ前に、電源がOFFになっていることを確認してください。
2. お手入れ前に、製品が冷えていることを確認してください。
3. お手入れの際には、化学薬品は使用しないでください。
4. ライト部を定期的に掃除してください。

## 7. サイズ



## 8. 仕様

電源		AC100V 50/60Hz
消費電力	ALL	85W
	MAIN	72W
	AMBIENT	14W
明るさ	ALL	7500lm
	MAIN	6600lm
	AMBIENT	700lm
色温度		4000K
質量		約1.5kg (チェーン、ブラケット含む)
電源コード		1.5m
接続台数		5台まで (合計 6台まで)
設置場所		屋内

 Have a comment or question? Email us at [info@kodabuilt.com](mailto:info@kodabuilt.com) or visit us online at [www.KodaBuilt.com](http://www.KodaBuilt.com)

**KODA**<sup>TM</sup>

A Horizon Brands Company  
2975 Red Hill Ave., Ste. 100, Costa Mesa, CA 92626, USA | Tel: 1-866-294-9244  
© 2022 Koda. All rights reserved.

株式会社 プロト

〒675-1201 兵庫県加古川市八幡町宗佐1440



0570-033-634

平日 AM10:00~PM5:00

IP電話からは 050-3503-6345