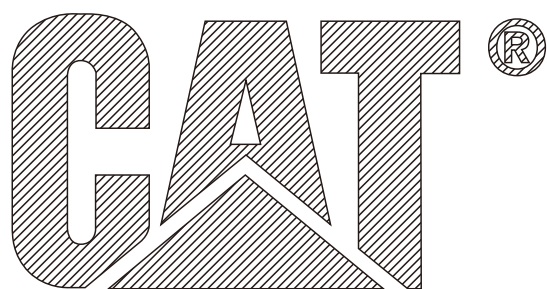


ITEM#53897

Model:CAT-WB722529A640

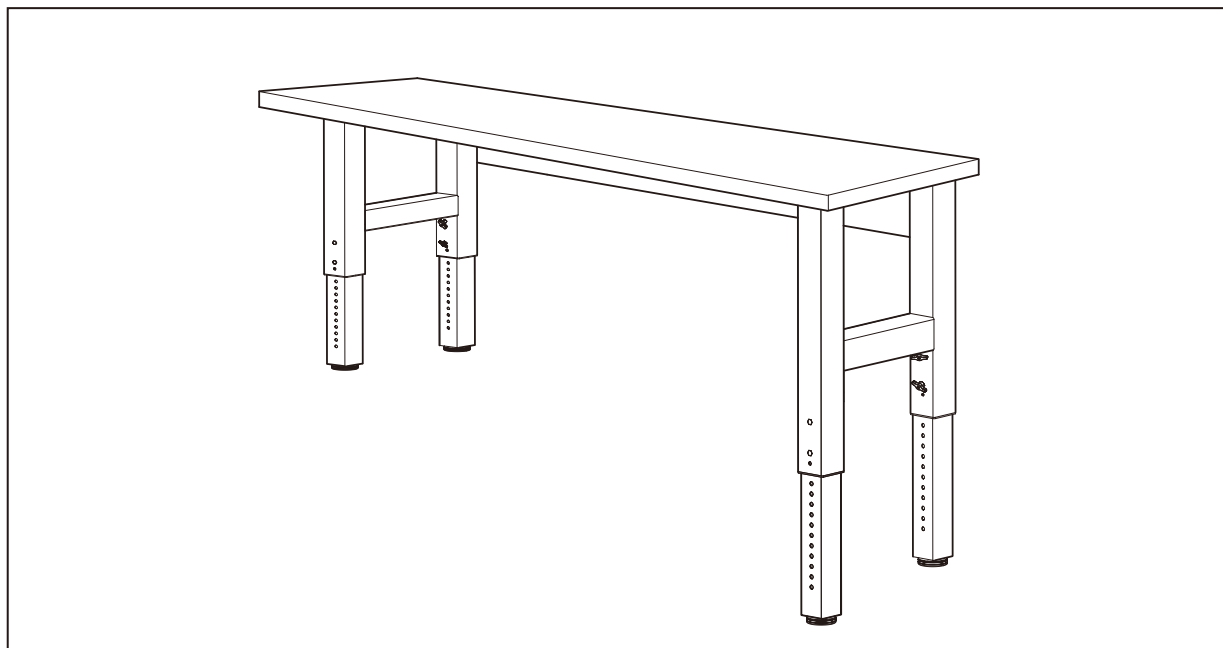


# Adjustable workbench

この度は、Adjustable Workbenchをお買い上げいただき、誠にありがとうございます。  
ございます。

ご使用前にこの「取扱説明書」をよくお読みになり、正しくお使いください。

本書は、お読みになった後も大切に保管してください。



## 目次

---

安全上の警告	1
製品寸法/製品総重量	2
組み立て前に	3
部品	4
組み立て方法	5
設置について	8
高さの調整について	9
製品のお手入れについて	10

# 安全上の警告

---

組み立てる前に必ずお読みください。

この製品を安全に、また末永くご利用いただくために、次の事項を必ず守ってください。

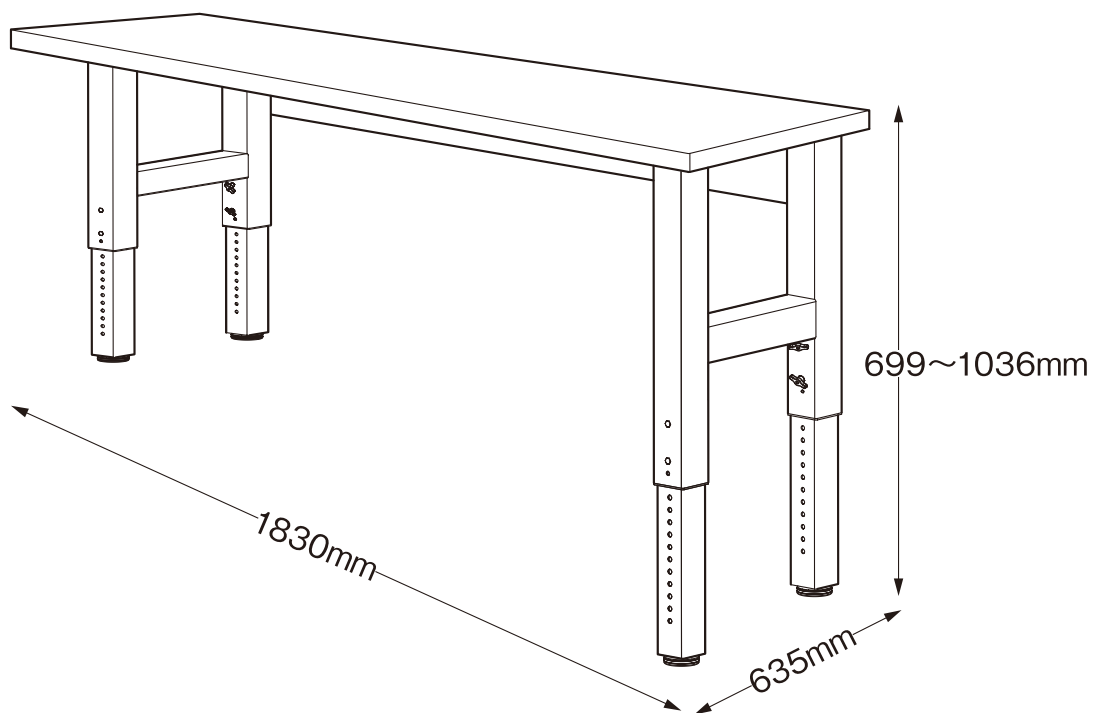


- 製品の上に腰を掛けたり、乗ったりしないでください。転倒や転落事故の原因になります。
- 使用中にボルトやねじのゆるみなどによるガタツキが生じたときは、締め直してください。
- 製品の分解、改造や部品をはずしたり、はずれたままで使用しないでください。
- 製品を引きずって移動しないでください。
- この製品を移動するときは、載せてある物を全ておろし、天板を持ち複数人でゆっくり持ち上げて行ってください。
- 製品の組み立ては、2人以上で行ってください。
- この製品は、屋内用です。屋外や水のかかるところでは、使用しないでください。
- 直射日光の当たるところや、温度・湿度の著しいところでの使用は避けてください。
- 製品の上にハンダゴテ等、高温になった機具類、熱い湯のみや加熱した鍋、ヤカンなどを直接置かないでください。
- 製品を濡れたままにせず、必ず乾いたやわらかい布で拭き取ってください。
- 製品に衝撃を加えないでください。
- アジャスター等は床面が汚れたり、跡形が残る場合があります。

## 製品寸法

---

※この寸法は目安です。



外形寸法：幅 1830mm×奥行き 635mm×高さ 最小699mm（最大1036mm） 14段階調整

天板の表面材：ラバーウッド

表面加工 : 天板 UV塗装

脚部 パウダーコーティング

## 製品総重量

---

約50kg

## 組み立て前に

---

開梱後、中身をすべて取り出して、部品に不足がないか確認してください。



●製品の組み立てや移動は、必ず2人以上で行ってください。

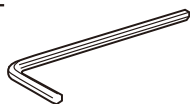
●耐荷重（全体に均等に物を置いた場合）：900kg

●脚部にキャスターなどを取り付けないでください。

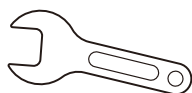
### 付属工具について

組み立てに必要な工具を付属しています。

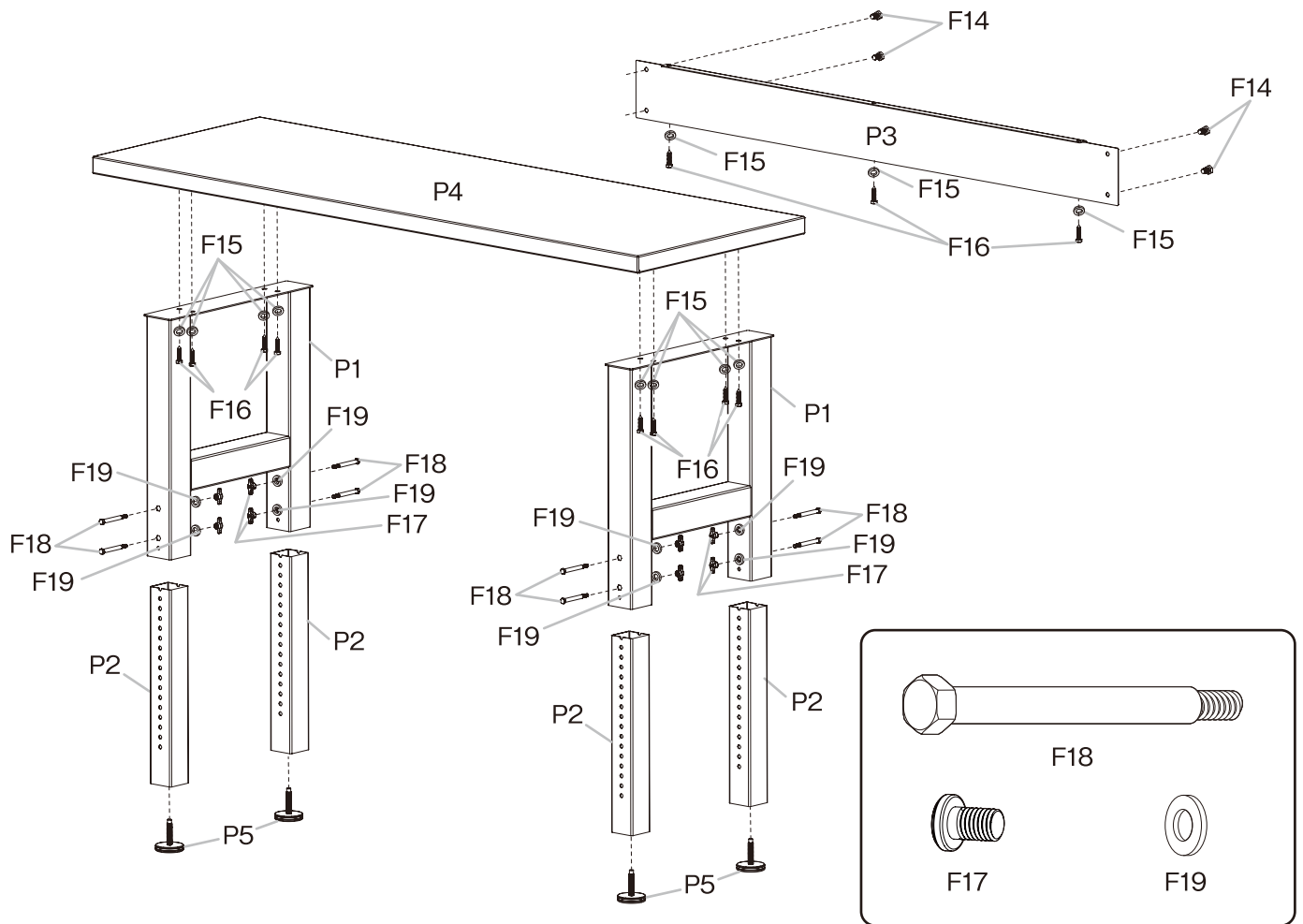
■六角棒レンチ



■スパナ



# 部品



P1. メイン脚フレーム

P2. 脚フレーム

P3. バックパネル

P4. 天板

P5. アジャスター

F14. M8×20mmソケットねじ

F15. 内径8×外形16mmワッシャー

F16. M8×30mm六角木ねじ

F17. 高さ調整ノブ

F18. M8×64mm六角ボルト

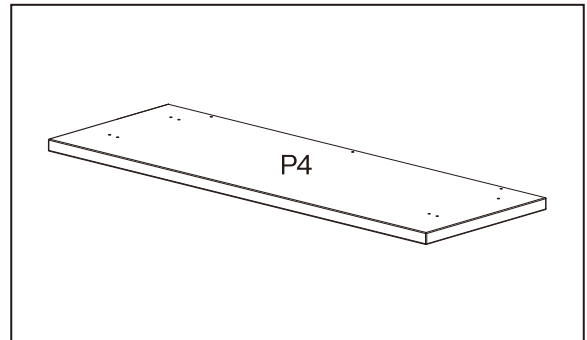
F19. 内径8×外形12.5mmワッシャー

# 組み立て方法

※下図に従って、製品を裏返しにして組み立てます。  
天板が裏向きになり、脚フレームが上に向いていることを確認してください。  
また天板保護のため、天板と地面の間に段ボールなどを敷いてください。

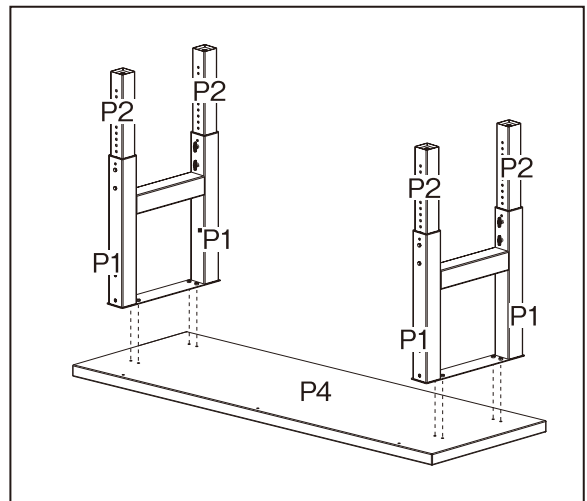
## 1. 天板を準備する

天板 (P4) が傷つかないようにきれいな場所に置き、六角木ねじ用穴が見えるように逆さまに置きます。



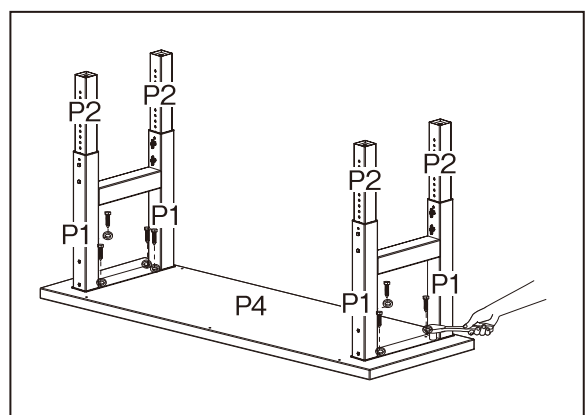
## 2. メイン脚フレームを設置する

メイン脚フレーム (P1) を天板 (P4) の両端に置き、メイン脚フレームのねじ穴を、六角木ねじ用穴を合わせます。  
メイン脚フレームにはバックパネル用のねじ穴がありますので、向きを合わせてください。



## 3. メイン脚フレームを取り付ける

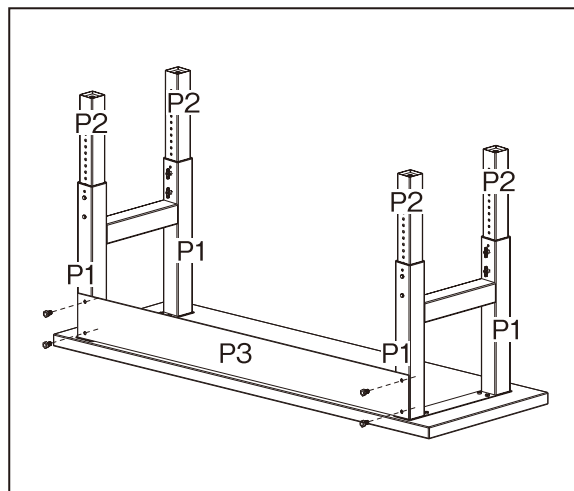
付属のM8×30mm六角木ねじ (F16) を使用して、天板 (P4) にメイン脚フレーム (P1) を取り付けます。  
内径8×外形16mmワッシャー (F15) を、ねじとフレームの間に挟んでください。  
※この時ねじは完全に締め付けしないでください。  
※フレームのねじ穴は最後に微調整ができるように、楕円形になっています。



#### 4. バックパネルを取り付ける

付属のM8×20mmソケットねじ (F14) で、バックパネル (P3) をメイン脚フレーム (P1) に取り付けます。

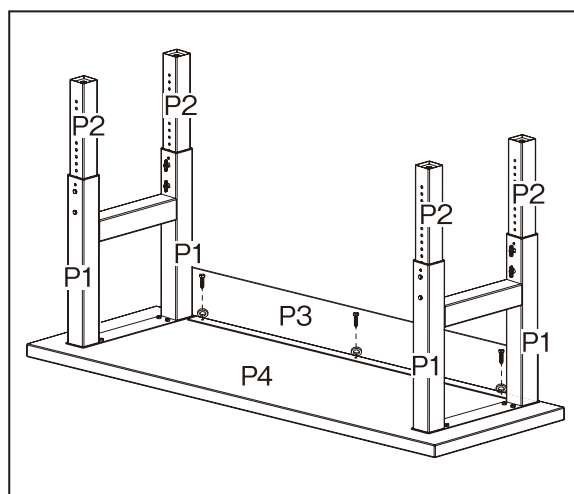
※この時、ねじは完全に締め付けしないでください。



#### 5. バックパネルを締め付ける

付属のM8×30mm六角木ねじ (F16) を使用して、天板 (P4) にバックパネル (P3) を締め付けます。

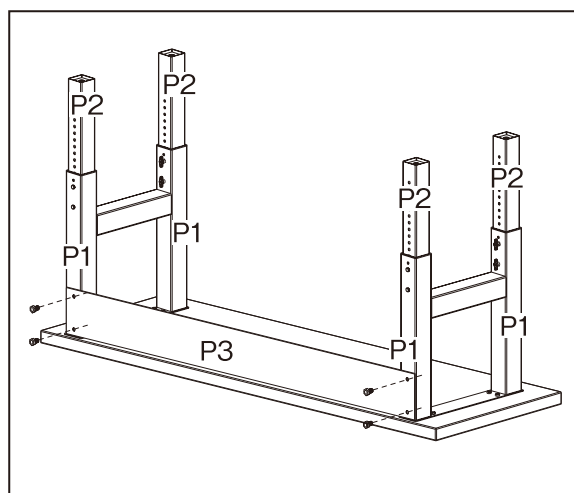
内径8×外形16mmワッシャー (F15) を、ねじとパネルの間に挟んでください。



#### 6. バックパネルを完全に取り付ける

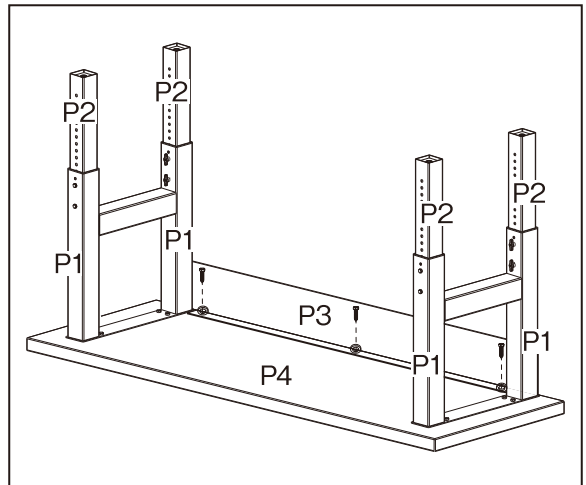
4.で取り付けした、M8×20mmソケットねじ (F14) を締め付けます。

※締め付けの際は、ねじを締めすぎないように注意してください。



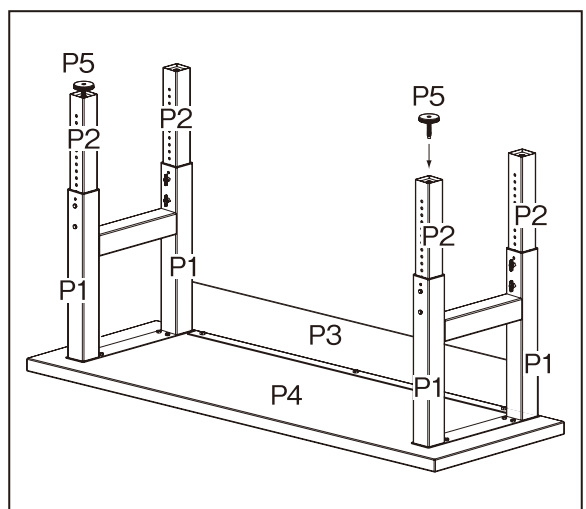
## 7. ねじを完全に締め付ける

残りの製品に取り付けたねじを、全て締め付けてます。  
※締め付けの際は、ねじを締めすぎないように注意してください。



## 8. アジャスターを取り付ける

脚フレーム (P2) の底面部に、アジャスター (P5) を取り付けます。



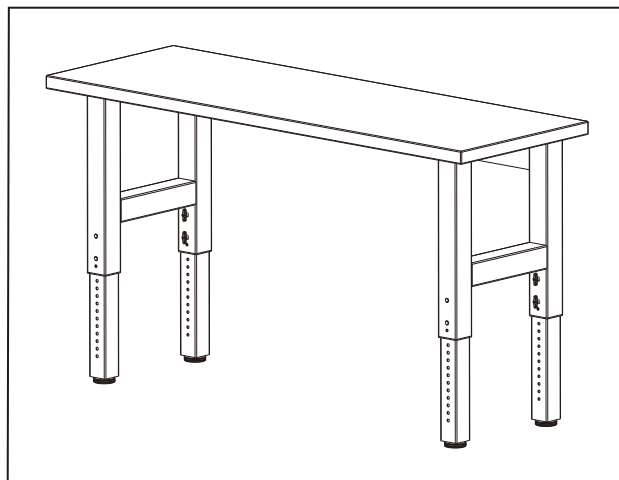


# 設置について

---

## 1. 製品を立てる

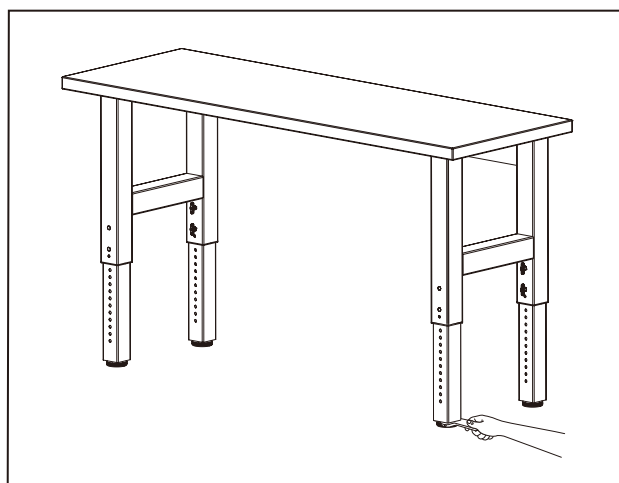
組み立てが完了したら、2人以上で製品を直立させて配置してください。



## 2. アジャスターを調整する

ガタつきがある場合は、アジャスターで調整します。

※アジャスターを調整するときは、アジャスターが確実に取り付けられていることを確認してください。



# 高さの調整について

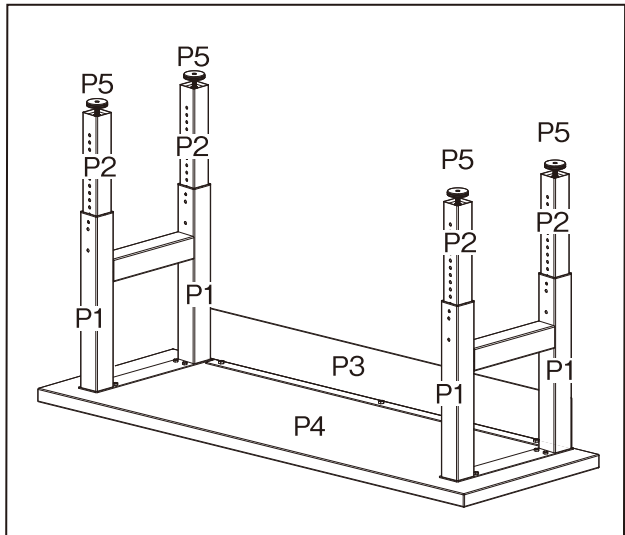
高さを調整するときは、下図のように上下逆さまにして調整してください。

また作業する場所は、平らで安定した地面で行ってください。

## 1. 調整穴の位置を合わせる

高さ調整ノブ (F17)、M8×64mm六角ボルト (F18)、内径8×外形12.5mmワッシャー (F19) を取り外し、脚フレームの高さを調整してください。

※この時、調整穴がそろっていることを確認してください。

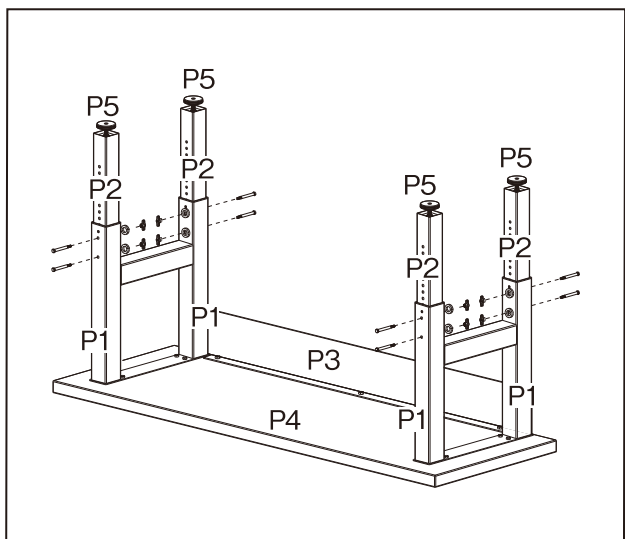


## 2. 脚フレームを固定する

M8×64mm六角ボルト (F18)、内径8×外形12.5mmワッシャー (F19) を取り付け、高さ調整ノブ (F17) で固定します。

※六角ボルトが、確実に調整穴に入っていることを確認してください。

※各脚ごとに、2本の六角ボルトが止められていることを確認してください。



## 製品のお手入れについて

- 製品に破損や亀裂、変形がないか、定期的に点検してください。
  - 普段のお手入れは、乾いたやわらかい布で、から拭きしてください。
  - 汚れがひどい場合は、次の1～3の手順を守って汚れを落としてください。
    1. 薄めた中性洗剤につけた布をかたく絞ってから、拭いてください。
    2. 水につけた布をよく絞って、中性洗剤が残らないように水拭きしてください。
    3. 乾いたやわらかい布で、水分が残らないように、から拭きしてください。
    - ・汚れが落ちない場合は、1～3の作業を繰り返し行ってください。
- ※シンナー系の溶剤、アルカリ性の洗剤等は使用しないでください。

株式会社 プロト

〒675-1201 兵庫県加古川市八幡町宗佐1440



お客様  
相談窓口

0570-033-634

平日 AM10:00～PM5:00

IP電話からは 050-3503-6345



[www.cat.com](http://www.cat.com) / [www.caterpillar.com](http://www.caterpillar.com)

© 2023 Caterpillar. All Rights Reserved. CAT, CATERPILLAR, BUILT FOR IT, and their respective logos, "Caterpillar Yellow," the "Power Edge" trade dress as well as corporate and product identity used herein, are trademarks of Caterpillar and may not be used without permission.

Orient Fan Co., a licensee of Caterpillar Inc.

2308