

HOLIDAY MICKEY WITH LED LIGHTS

ITM. / ART. 50433
Product Manual

IMPORTANT, RETAIN FOR FUTURE REFERENCE: READ CAREFULLY

- Carefully remove the product and accessories from package. Keep packaging for safe storage.
- Place the product on a flat, stable surface close to a power source. The area surrounding the item should be clear of any obstructions.
- Plug one end of the adapter into the DC jack located at the back of item, and the other end into an electrical outlet.

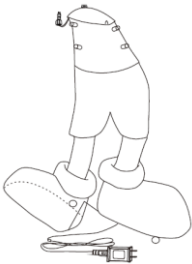


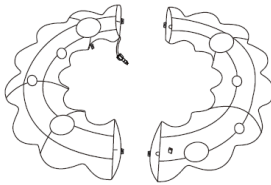
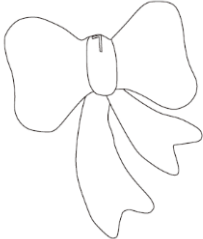
CAUTION:

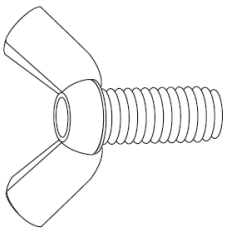
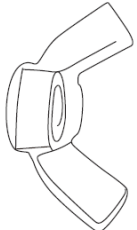

- When not in use and being packed away, please unplug adapter from DC jack.
- The light source of this luminaire is not replaceable; when the light source reaches its end of life the whole luminaire shall be replaced.

WARNING:

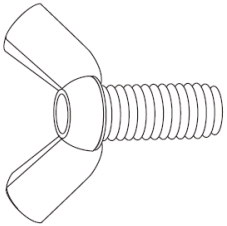
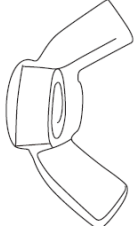
- This is an electrical product! To avoid risk of fire, burns, personal injury, and electric shock, close supervision is necessary when the product is used by or near children.
- This is not a toy. For decorative indoor and outdoor use.
- Only adapters of same or equivalent type are recommended.
- This seasonal use product is not intended for permanent installation or use.
- Unplug the product when leaving the house, when retiring for the night, or if left unattended for an extended period.
- Do not use this product for other than its intended use.
- Do not use an extension cord unless the plug can be fully inserted.
- Do not alter or replace the plug.
- When not in use, store neatly in a cool, dry location protected from sunlight.
- Do not connect the chain to the supply while in packaging.
- For decoration purposes only.
- The light source is not intended for use in other applications.
- Read and follow all instructions that are on the product or provided with the product.
- The minimum clearance distance from the top and sides of the control gear to normally flammable building elements is 75mm.
- To avoid blowing down and damages by the wind, please use metal stakes provided to secure the product to your lawn.
- The maximum wind resistance is Class 7, 13.9~17.1 m/s, 50~61 km/h(31~37mph). If the wind force exceeds Class 7, please don't use it outdoors.

COMPONENTS:

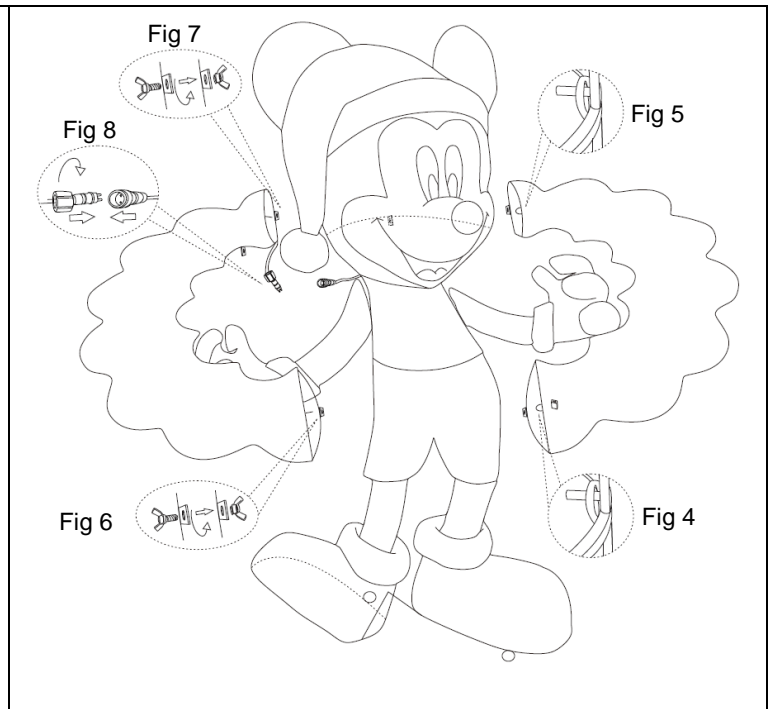
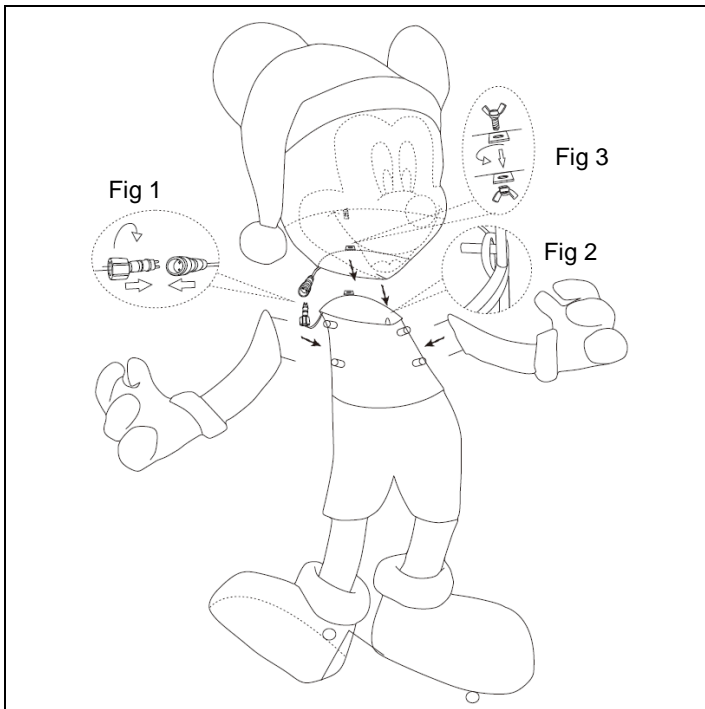
				
Body with adapter Qty:1	Head Qty:1	Hands Qty:2	Wreath Qty:1	Bow Qty:1

		
Wing screw Qty: 4	Wing nut Qty: 4	Lawn stake Qty: 3

SPARE PART:

	
Wing screw Qty: 1	Wing nut Qty: 1

ASSEMBLY INSTRUCTIONS:



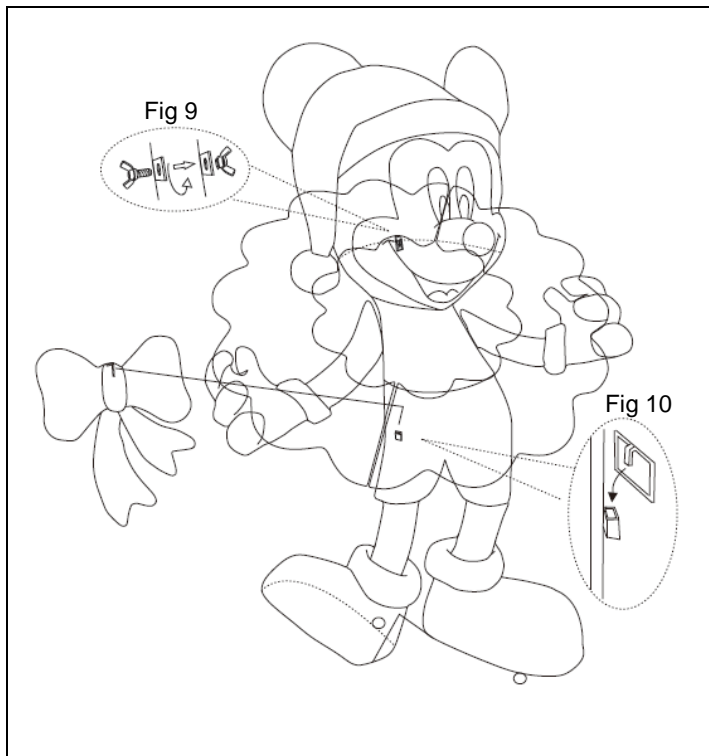
Step 1. Before assembling the head and body, connect plug and receptacle joints and tighten the waterproof caps (Fig 1).

Step 2. Assemble the head to the body by inserting the insert rod into the ring at the front and then fix the metal piece at the back with the butterfly screw and nut (Fig 2 and Fig 3).

Step 3. Insert both arms into the holes at the sides of mickey body.

Step 4. First place the 2 pieces of wreath around Mickey Mouse's neck, by inserting the bars on the top and bottom of the left wreath, into the rings on the top and bottom of the right one (Fig 4 , Fig 5), then fix the metal pieces underneath with butterfly screws and nuts (Fig 6 , Fig 7).

Step 5. Connect plug and receptacle joints of the head and the wreath and tighten the waterproof cap (Fig 8).



Step 6. Align the metal tabs on the wreath with the metal tabs on the back of the head and secure with the butterfly screw and nut (Fig 9).

Step 7. Hang the bow on the wreath (Fig 10).

Step 8. Place the product on the soft ground or lawn and secure it with lawn stakes to avoid tipping.

Step 9. Plug to power supply with corresponding voltage based on the adapter label indicated.

Distributed by:

Costco Wholesale Japan Ltd.
 2 Kakuchi, 2 Gaiku, Kaneda-Nishi
 361 Urikura, Kisarazu shi
 Chiba, 292-0007 Japan
 0570-200-800
www.costco.co.jp

MADE IN CHINA

ホリデーミッキーマウス LED ライト付き

ITM. / ART. 50433

取扱説明書 <和訳>

重要：よくお読みになり、今後の参考のために大切に保管してください。

- 慎重に製品と付属品をパッケージから取り出してください。安全に保管いただくためにパッケージは捨てずに保管してください。
- コンセント差込口に近い、平らで安定した場所に製品を置きます。製品の周囲には障害物が無いようにしてください。
- 製品の背面にある DC ジャックにアダプターを差込み、反対側の端をコンセント口に差し込みます。

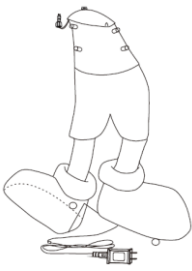


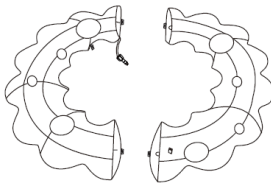
注意：

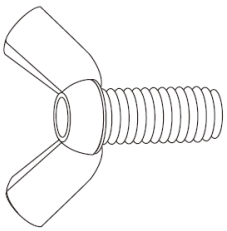
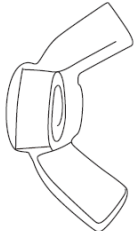

- 使用しないとき、保管する際は、DC ジャックからアダプターを抜いてください。
- 本製品のイルミネーションの光源は交換できません。光源が寿命に達した場合、イルミネーション全体を交換する必要があります。

警告：

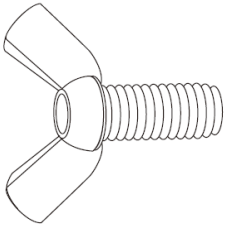
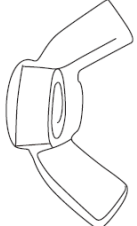
- これは電気を使用する製品です！火災、やけど、けが、感電の危険を回避するために、お子様が使用したり、近くにいる際は厳重に注意してください。
- これは玩具ではありません。装飾目的で、屋内、屋外（ポーチなど屋根のある）で使用できます。
- 同等タイプのアダプターのみ推奨いたします。
- 本製品は季節商品であり、永続的な使用/設置を意図しておりません。
- 家を不在にする際、就寝する際、長期間放置する際は製品のコードを抜いてください。
- 本目的以外に製品を使用しないでください。
- プラグを十分に挿入させることができない際は、延長コードを使用しないでください。
- プラグを改造したり、交換しないでください。
- 使用しない際は、直射日光を避け、乾燥した冷暗所に丁寧に保管してください。
- 包装されている状態で、チェーンを本製品に接続しないでください。
- 装飾の目的にのみ使用してください。
- 光源を他の用途で利用することはお控えください。
- 製品にあるすべての説明をよく読み、その内容に従ってください。
- アダプターは可燃性素材のものに近づけないでください。必ず可燃性素材のものから 75mm 以上の間隔をとって使用してください。
- 風の吹き倒しによる破損を防ぐため、屋外に設置する場合は、組み立てた製品を付属の金属製杭で芝地に固定してください。
- 最大風速が、風力 7 13.9~17.1m/s, 50~61km/h(31~37mph)を超える場合は、屋外で使用しないでください。

内容物：

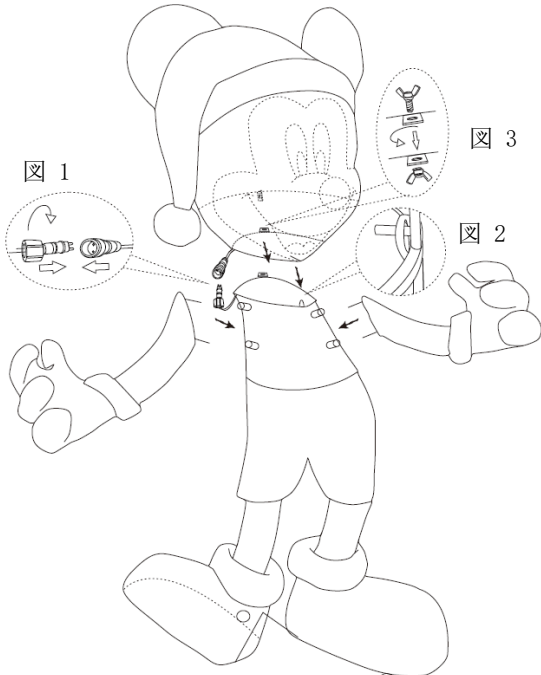
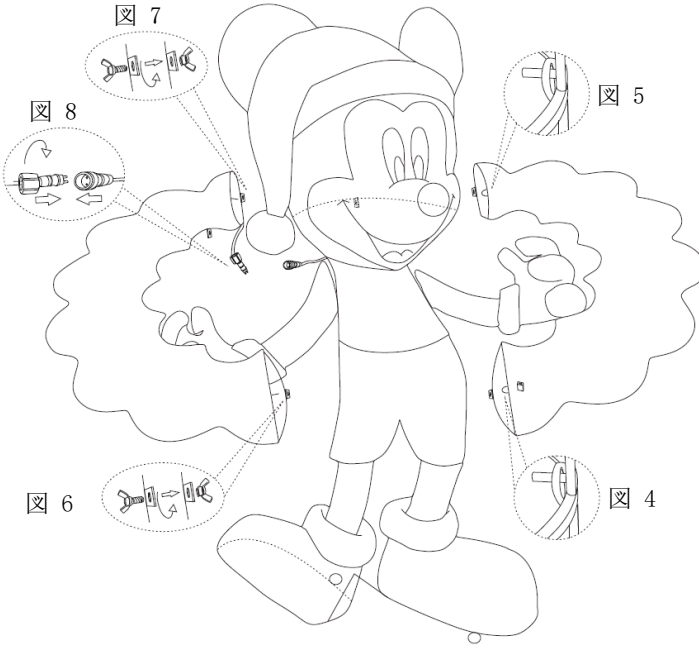
				
ボディ 数量:1	ヘッド 数量:1	アーム 数量:2	リース 数量:1	リボン 数量:1

		
蝶ネジ 数量: 4	ナット 数量: 4	芝生用の杭 数量: 3

備品:

	
蝶ネジ 数量: 1	ナット 数量: 1

組立方法:

	
<p>ステップ 1: ヘッドとボディを組み立てる前に、プラグとジョイントを接続し、防水キャップを締めます (図 1)。</p> <p>ステップ 2: ヘッドとボディを組み立てるには、インサートロッドを前面のリングに挿入し、背面の金属片を蝶ネジとナットで固定します (図 2 と図 3)。</p> <p>ステップ 3: 両腕をミッキーボディの両脇にある穴に挿入します。</p>	<p>ステップ 4: 2 枚のリースをミッキーマウスの首の周りに置き、左のリースの上下にあるバーを、右のリースの上下にあるリングに差し込み (図 4, 図 5)、蝶ネジとナットで下の金属片を固定します (図 6, 図 7)。</p> <p>ステップ 5: ヘッドとリースのプラグとジョイントを接続し、防水キャップを締めます (図 8)。</p>



ステップ6: リースの金属タブとヘッド裏の金属タブを合わせ、蝶ネジとナットで固定します (図9)。

ステップ7: リースにリボンをかけます (図10)。

ステップ8: 柔らかい地面や芝生の上に製品を置き、転倒を避けるために芝生用の杭で固定します。

ステップ9: 表示されているアダプターのラベルに基づき、対応する電圧の電源にプラグインします。

Distributed by:

Costco Wholesale Japan Ltd.
 2 Kakuchi, 2 Gaiku, Kaneda-Nishi
 361 Urikura, Kisarazu shi
 Chiba, 292-0007 Japan
 0570-200-800
www.costco.co.jp

中国製