

安全上の重要な注意事項

LEDライト付きスノーマンファミリー

ITM./ ART. 50432

重要：こちらの取扱説明書をよくお読みの上、大切に保管してください

電気製品をご使用の場合、以下を含む基本的な注意事項を必ずお守りください。

安全上の注意事項をすべて読み、指示に従ってください

- a) 季節商品は、屋内および屋外での使用に適するとの表示がある場合を除き、屋外では使用しないでください。屋外用途に使用する場合は、本品を漏電遮断器付（GFCI）コンセントに接続してください。GFCIコンセントが提供されていない場合は、適切な据え付け方法について有資格技術者におたずねください。
- b) この製品は特定の季節に使用されるものであり、常設・常用を想定して作られたものではありません。
- c) ガスまたは電気ヒーター、暖炉、キャンドル、あるいはその他の熱源付近に本品を据え付けたり置いたりしないでください。
- d) 本品の配線をホチキスや釘で固定しないでください。また、鋭利なホックや釘に配線が接触しないように注意してください。
- e) ランプが電源コードや他の配線の上に乗らないようにしてください。
- f) 外出時、就寝時、あるいは本品を放置する場合は、電源プラグをコンセントから抜いておいてください。
- g) この製品はおもちゃではなく電気製品です。発火、やけど、けが、および感電の危険がありますので、幼児が本品で遊ばないように、幼児の手の届く場所に置かないように注意してください。
- h) この製品を本来の目的以外に使用しないでください。
- i) 電源コード、配線、またはストリングライトに装飾品やその他の物を吊るさないでください。
- j) 本品または延長コードが挟まった状態でドアや窓を閉めないでください。ケーブルに損傷を与える恐れがあります。トランスフォーマーの外部フレキシブルケーブルまたはコードは交換できません。コードが損傷した場合はトランスフォーマーも処分してください。
- k) 電圧に影響を与える恐れがありますので使用中に布、紙、または本品に同梱されていない素材を本体に被せないでください。
- l) 本製品は交換できない電球が使用されております。電球はねじらないでください。
- m) 製品本体に表示されているまたは付属している指示内容をすべてお読みの上、それらに従ってください。

この説明書は保管しておいてください。

LEDライト付きスノーマンファミリー

ITM./ ART. 50432

警告：





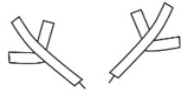


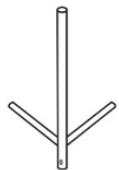

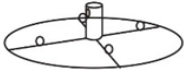

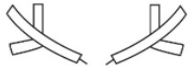


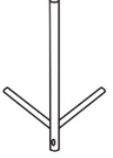
- a) 本製品のチェーンを別のチェーンと電氣的に接続しないでください。
- b) 梱包中にチェーンを電源に接続しないでください。
- c) 装飾のみを目的としています。他の用途での使用を目的としていません。
- d) 風の吹き倒しによる破損を防ぐため、屋外に設置する場合は、組み立てた雪だるまを付属の金属製杭で芝地に固定してください。


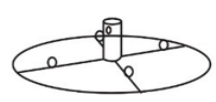

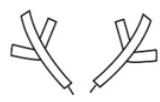

ご使用をお勧めする工具:


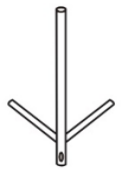



ゴム製ハンマー (付属しません)

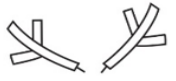


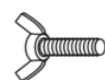
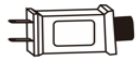
注：紛体塗装された金属製杭の欠損を防ぐため、杭を地面に打ち込む際はゴム製ハンマーをご使用になることをお勧めします。紛体塗装が欠損すると、金属が露出した部分にさびが生じることがあります。

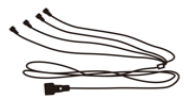
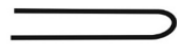
内容物：

 ①	 ②	 ③	 ④	 ⑤
雪だるま#1のポール上部 数量：1	雪だるま#1のポール下部 数量：1	雪だるま#1の金属製ベース 数量：1	雪だるま#1 数量：1	雪だるま#1の手 数量：1セット
 ⑥	 ⑦	 ⑧	 ⑨	 ⑩
雪だるま#1のリボン 数量：1	雪だるま#1のスカーフ 数量：1	雪だるま#2のポール上部 数量：1	雪だるま#2のポール下部 数量：1	雪だるま#2の金属製ベース 数量：1
 ⑪	 ⑫	 ⑬	 ⑭	 ⑮
雪だるま#2 数量：1	雪だるま#2の手 数量：1セット	雪だるま#2のリボン 数量：1	雪だるま#2のスカーフ 数量：1	雪だるま#3のポール上部 数量：1

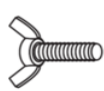
				
雪だるま#3のポール下部 数量：1	雪だるま#3の金属製ベース 数量：1	雪だるま#3 数量：1	雪だるま#3の手 数量：1セット	雪だるま#3のリボン 数量：1

				
雪だるま#3のスカート 数量：1	雪だるま#4のポール上部 数量：1	雪だるま#4のポール下部 数量：1	雪だるま#4の金属製ベース 数量：1	雪だるま#4 数量：1

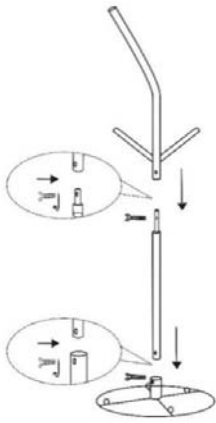
				
雪だるま#4の手 数量：1セット	雪だるま#4のリボン 数量：1	雪だるま#4のスカート 数量：1	蝶ネジ 数量：8	電源アダプター 数量：1

	
分岐コード 数量：1	芝用杭 数量：15

予備部品：

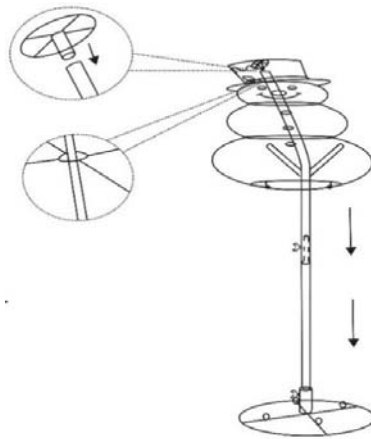

蝶ネジ 数量：4

雪だるま#1の組み立て手順



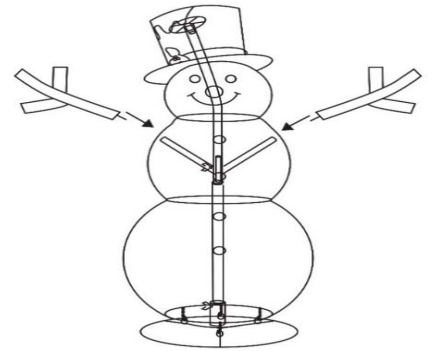
ステップ1

- 金属ポール下部を金属製ベースに接続し、金属ポール上部を金属ポール下部につなげて蝶ネジで固定します。



ステップ2

- 雪だるまの布を上部から金属製フレームにかけます。
- ポール上部を雪だるまの中にある2つのガイドリングへ通し、雪だるまの帽子にあるペグを金属ポール上部に差し込みます。
- 雪だるまの布を金属製ベースまで優しく引き下げて、自然に垂らします。



ステップ3

- ペグをペグ穴に差し込んで、腕を胴体へ取り付けます。



ステップ4

- 雪だるまの布を金属製ベースまで優しく引き下げて、取り付け済みの4個のフックで固定します。
- 雪だるまの首にあるペグ穴にペグを差し込んで、スカーフリボンを本体へ取り付けます。



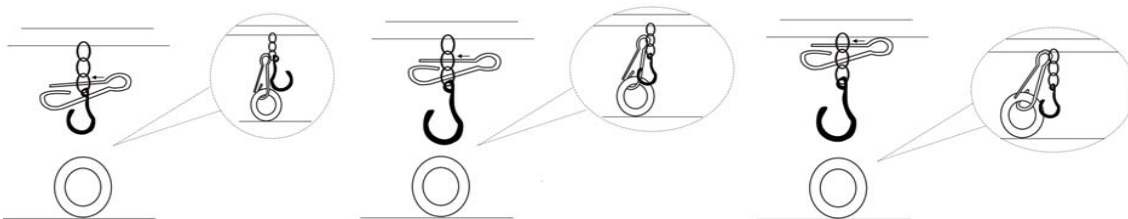
ステップ5

- スカーフを首に巻き、フックとファスナーで固定します。



ステップ6

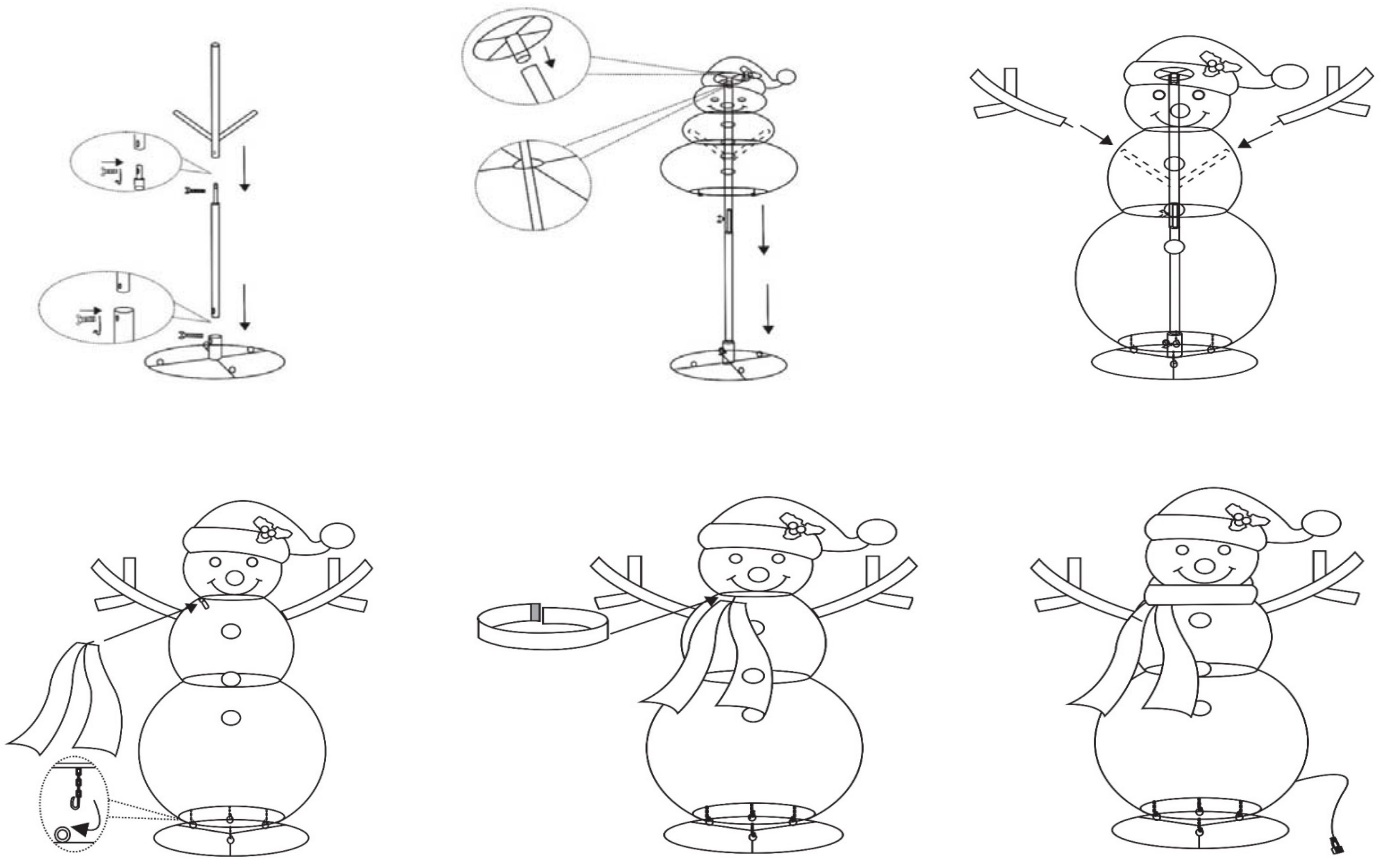
- 雪だるまが組み立てられ、組み立てられた他の雪だるまにつながる準備が整いました。



注意：フックが長すぎる場合、チェーンの調整可能な金属製クリップを使用してください。

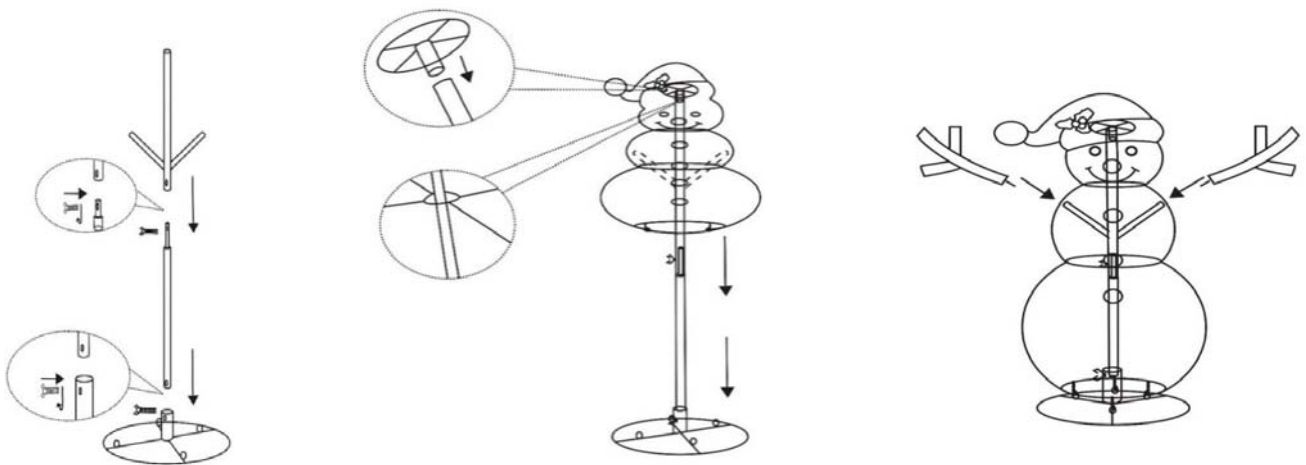
雪だるま#2の組み立て手順

残りの雪だるまもステップ1~6を繰り返して組み立てます。



雪だるま#3の組み立て手順

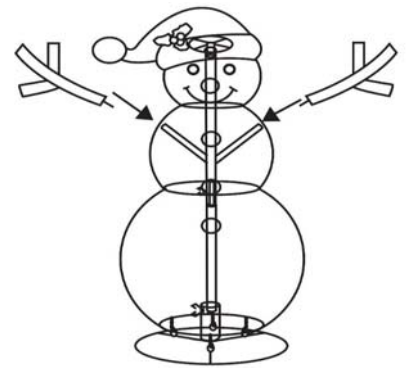
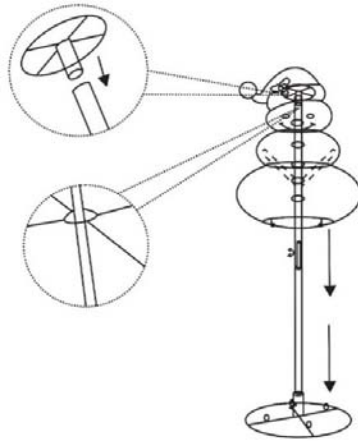
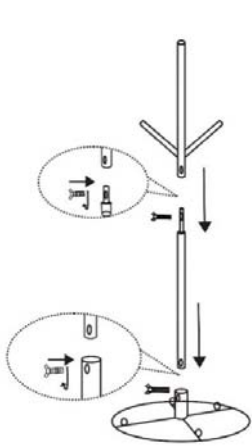
残りの雪だるまもステップ1~6を繰り返して組み立てます。

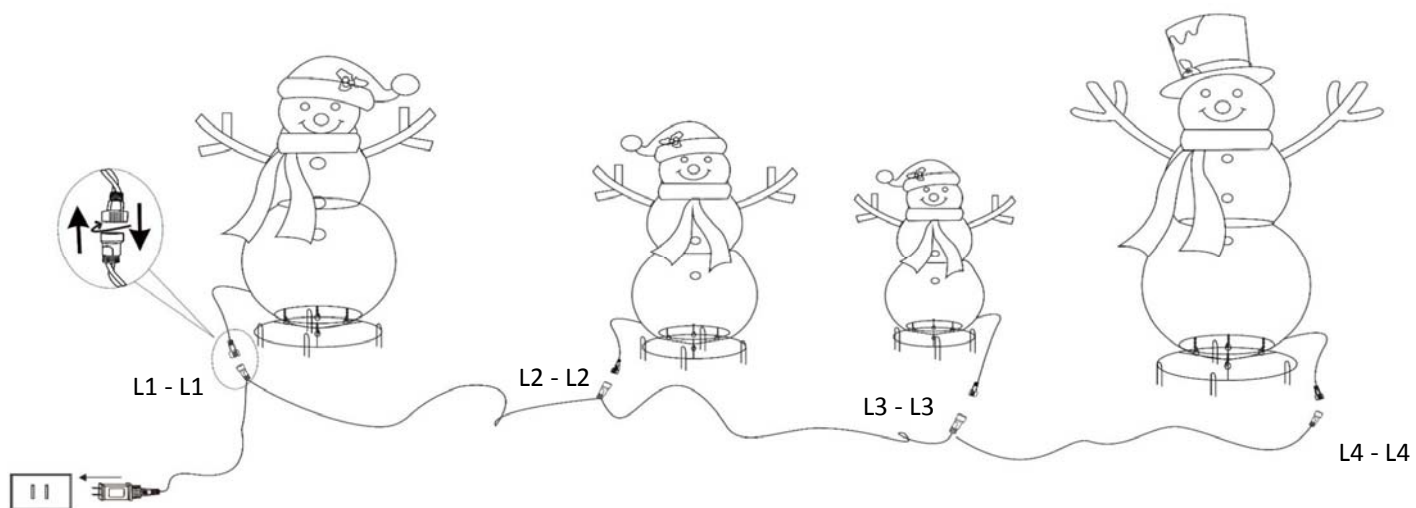




雪だるま#4の組み立て手順

残りの雪だるまもステップ1～6を繰り返して組み立てます。



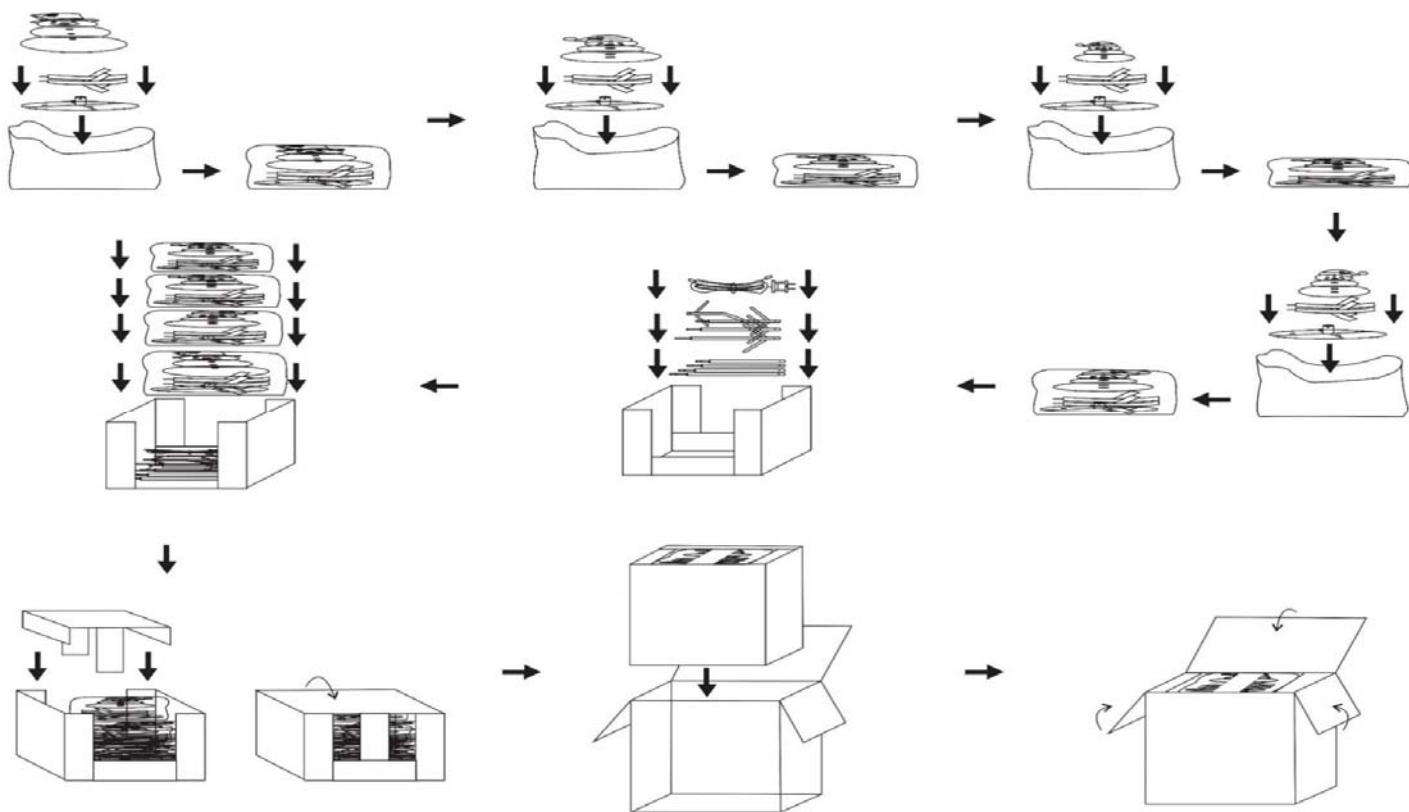


ステップ15

- 4つの雪だるますべてを柔らかな地面または芝の上に置き、芝用杭で倒れないように固定します。
- 各雪だるまの電源プラグを分岐コードのコンセントへ接続します。（L1 - L1、L2 - L2、L3 - L3、L4 - L4）
- 分岐コードを電源アダプターへ接続します。電源プラグには必ず防水性のキャップをしっかりと取り付けてください。
- 電源アダプターに表示されている電圧値の電源に接続してください。

本製品は装飾品です。玩具ではありません。

再梱包の方法：



Distributed by:
Costco Wholesale Corporation
P.O. Box 34535
Seattle, WA 98124-1535
USA
1-800-774-2678
www.costco.com

Costco Wholesale Canada Ltd.*
415 W. Hunt Club Road
Ottawa, Ontario
K2E 1C5, Canada
1-800-463-3783
www.costco.ca

* faisant affaire au Québec sous
le nom les Entrepôts Costco

Importado por:
Importadora Primex S.A. de C.V.
Blvd. Magnocentro No. 4
San Fernando La Herradura
Huixquilucan, Estado de México
C.P. 52765
RFC: IPR-930907-S70
(55)-5246-5500
www.costco.com.mx

Costco Wholesale UK Ltd /
Costco Online UK Ltd
Hartspring Lane
Watford, Herts
WD25 8JS
United Kingdom
01923 213113
www.costco.co.uk

Costco Wholesale Spain S.L.U.
Polígono Empresarial Los Gavilanes
C/ Agustín de Betancourt, 17
28906 Getafe (Madrid) España
NIF: B86509460
900 111 155
www.costco.es

Costco Wholesale Iceland ehf.
Kauptún 3-7, 210 Gardabaer
Iceland
www.costco.is

Costco France
1 avenue de Bréhat
91140 Villebon-sur-Yvette
France
01 80 45 01 10
www.costco.fr

Costco Wholesale Sweden AB
Box 614
114 11 Stockholm
Sweden
www.costco.se

Costco Wholesale Japan Ltd.
2 Kakuchi, 2 Gaiku, Kaneda-Nishi
361 Urakura, Kisarazu shi
Chiba, 292-0007 Japan
0570-200-800
www.costco.co.jp

Costco Wholesale Korea, Ltd.
40, Iljik-ro
Gwangmyeong-si
Gyeonggi-do, 14347, Korea
1899-9900
www.costco.co.kr

Costco Wholesale Australia Pty Ltd
17-21 Parramatta Road
Lidcombe NSW 2141
Australia
www.costco.com.au

Costco Wholesale New Zealand Limited
2 Gunton Drive
Westgate
Auckland 0814
New Zealand
www.costco.co.nz

Costco (China) Investment Co., Ltd.
Room 1003, Block 2, 2388 Xiupu Road,
Pudong New Area, Shanghai
China 201315
+86-21-6257-7065

MADE IN CHINA
FABRIQUÉ EN CHINE
HECHO EN CHINA