



冷凍冷蔵庫 準備配線配管設備図

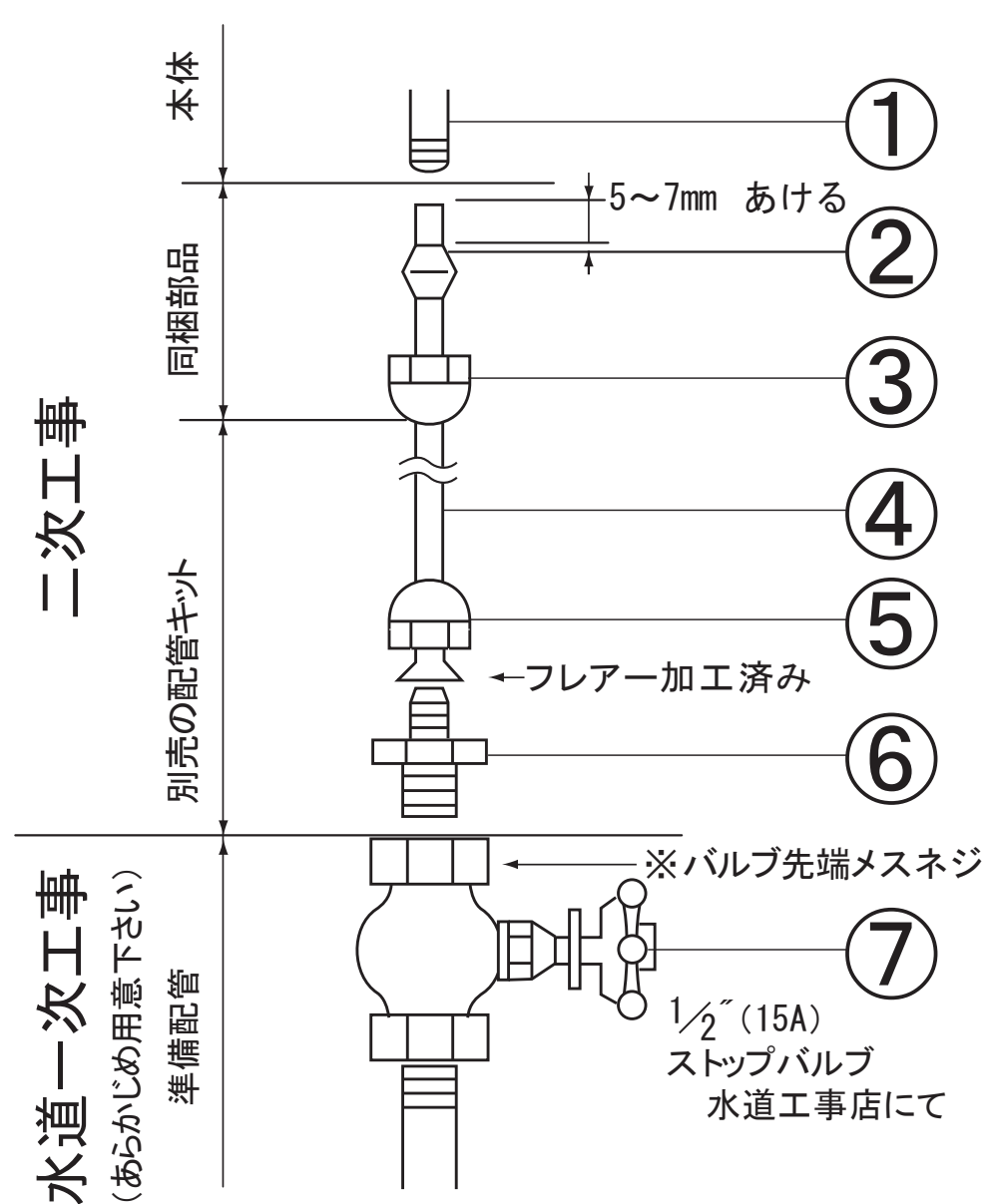
電 気	ガ ス	給 水	給 湯	排 水
○		○		

●電気設備

- ・15A アース端子付専用コンセント

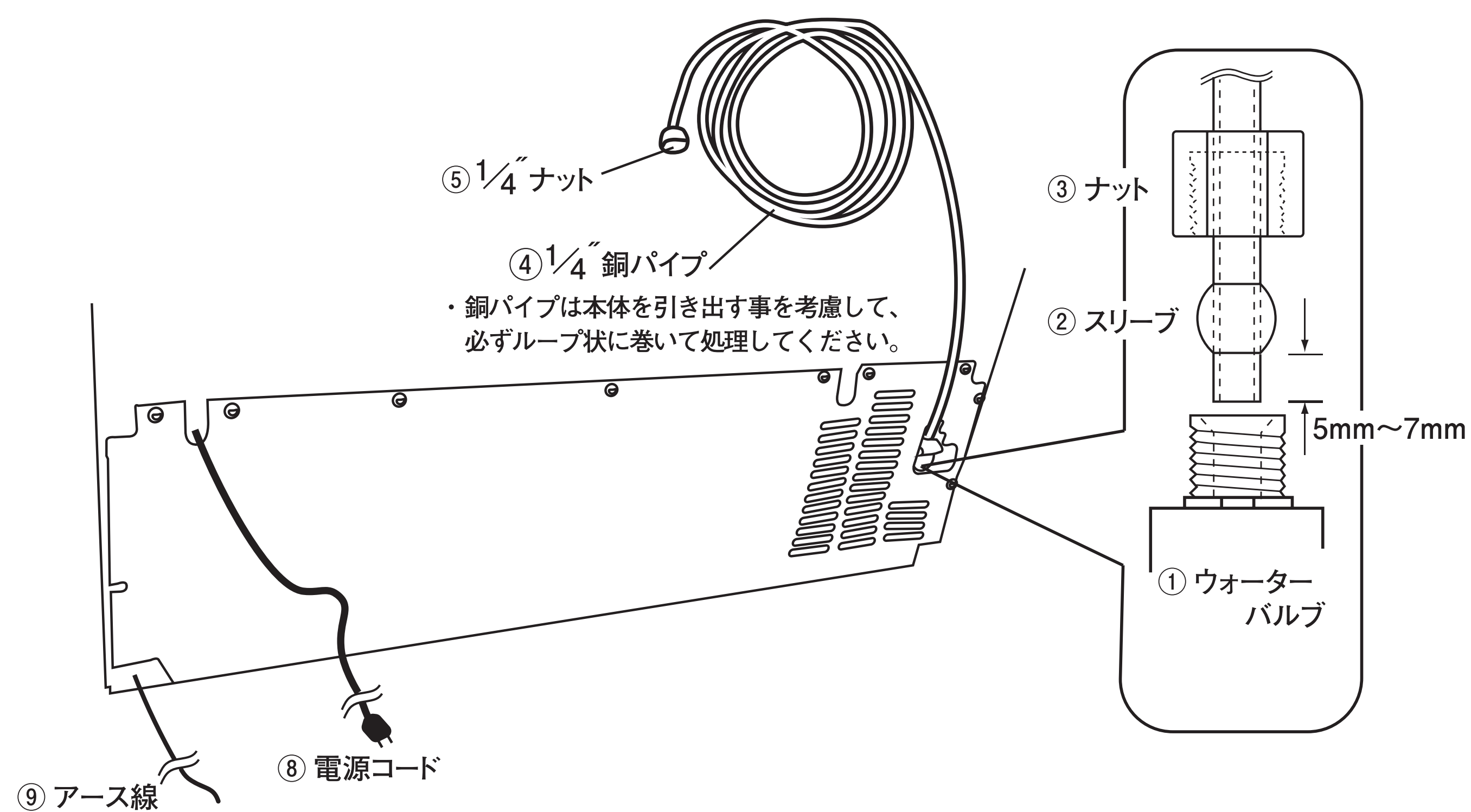
●給水設備(アイスメーカー用)

- ・1/2" (15A) ストップバルブ止め配管
- ・給水圧力：0.25~0.6MPa
- ・給水温度：1~30℃



●注意事項

- ・ストップバルブと銅パイプの接続が完了したら、銅パイプの解放側にバケツ等を用意し、水道配管内のゴミ等不純物を取り除くため、ストップバルブを開けて十分に通水をしてください。
- ・アイスメーカー配管は冬期凍結の恐れのない場所に据付けてください。



No.	部 品 名	個数	
①	アイスメーカー配管接続口1/4"オスネジ	1	本 体
②	1/4"スリーブ	★1	同梱部品
③	1/4"ナット	★1	
④	1/4"銅パイプ(3.3m)	1	別売
⑤	1/4"ナット	1	配管キット
⑥	1/2"×1/4"ハーフユニオン	1	JY01J1002
⑦	1/2" (15A)ストップバルブ	1	準備設備
⑧	電源コード(1.8m)	1	本 体
⑨	アース線(2.5m)	1	
⑩	15A アース端子付専用コンセント	1	準備設備

★②③は本体同梱(アイスメーカー付モデル)あるいは別売のアイスメーカーキットに同梱しております。