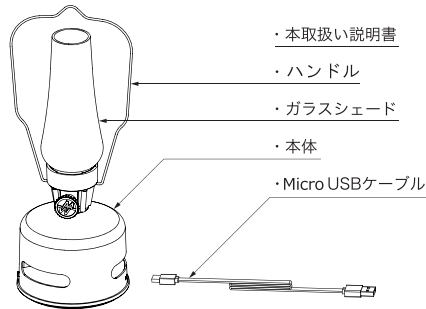


仕様

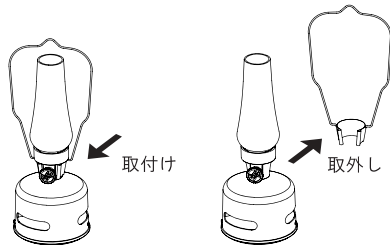
CST-001DB

光源種類	: 調光可能LED
通信方式	: Bluetooth V4.1
本体サイズ	: φ110×266mm
本体重量	: 500g
充電方式	: DC 5V-1A Micro USB
消費電力	: 5W
周波数帯域	: 200 Hz~20 kHz
内蔵電池	: リチウムイオン充電式電池 3.7V 1800mAh
充電時間	: 4 時間
再生可能時間	: 5 時間 (中程度の音量時)
高周波制御帯域	: 5dBm
動作周波数	: 2402~2480 MHz
最大通信距離	: 8 m (通信距離は目安です。周囲環境やBluetooth接続機器によって変わる場合があります)

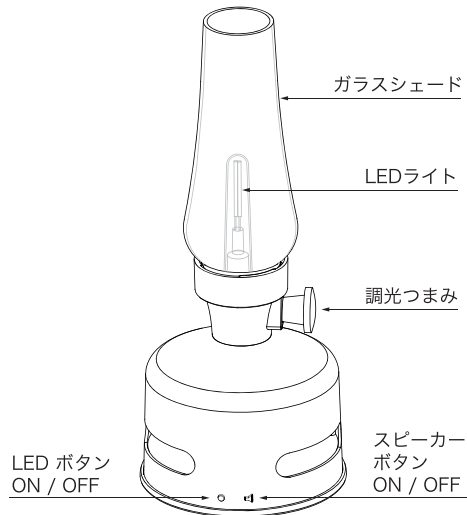
同梱内容物



*ハンドルは下図の様に本体に取付けてご使用ください。



各部の名称



使用方法

LEDライト

LEDライトを点けるにはLEDボタンを押して、調光つまみを回して明るさを調節してください。

スピーカー

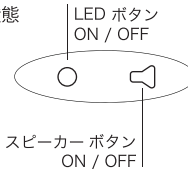
1. スピーカーから発信音が鳴るまで、スピーカーボタンを3秒間長押ししてください。
2. Bluetooth接続する機器の電源を入れ、"Candle Light" デバイスとペアリングしてください。

- * パスワードを要求されたら、"0000"を入力し、接続してください。
- * バッテリー残量警告：発信音が鳴り始めたら、本体の充電をしてください。

ボタン表示

- — LEDボタン点灯/LEDライト消灯状態
LEDボタン消灯/LEDライト点灯状態
- — 赤色ライト点灯 / 充電中
- — 緑色ライト点灯 / 充電完了
- — 青色ライト点灯 / Bluetooth機器に接続完了

- — 青色ライト点滅 / 音楽が流れている状態
- — 赤色と青色ライト点滅 / 接続失敗



LED Lantern Speaker Instruction

※Bluetooth®はBluetooth SIG, Inc.の登録商標です。

使用上の注意 / 免責事項

取扱説明書、本体表示ラベル等の内容の不遵守や、誤った取り扱いをすると本製品保証を受けられなくなるばかりではなく、火災や感電などにより人身事故になることがあります。事故を防ぐために次のことを必ずお守りください。

- ・本製品は防水、防滴仕様ではありません。
湿気が多い場所や屋外では使用しないでください。
- ・火気近くでは使用しないでください。
暖房器具の近くや、長時間直射日光が当たる温度が非常に高い(45℃以上)、または高くなる場所での本製品の使用、放置はしないでください。(ファンヒーターやガスコンロなどの近く、キャンプファイヤーなど近く、窓際への放置)
- ・本製品を高温(45℃以上)になる車中に放置しないでください。
- ・本製品は寒冷地仕様ではありません。
氷点下以下(0℃)での本製品使用はしないでください。
機能低下だけのみならず、重大な事故になることがあります。
- ・本製品を覆うような使用、覆われてしまう場所では使用しないでください。(布や洋服、カーテンなど)
- ・充電状態のまま、放置しないでください。
- ・持運び時など、過度な衝撃を与えないでください。
- ・臭気や本体の異常を感じた時は、使用を直ちに止めてください。
(使用を中止し、株式会社 フォレストにご相談ください)
- ・本体の分解、改造、修理はしないでください。
(危険ですので、絶対おやめください)

***落下の危険性が無い、安定した場所に置いてお楽しみください。**

***本製品はリチウムイオン充電式電池を内蔵しています。**

電池の液漏れが生じた場合、素手で触るのは危険です。
電池の液が目に入ったときは、目をこすらず、すぐに水道水などのきれいな水でよく洗浄し、医師の診断を受けてください。
電池の液が衣服についた場合、すぐにきれいな水でよく洗浄してください。やけどなどの原因になるおそれがあります。
炎症やけがの症状がある場合は、医師の診断を受けてください。
廃棄の際は各地方自治体の指示に従い、処理してください。

株式会社フォレスト
〒150-0012 東京都渋谷区広尾3-18-19
TEL 03-6450-6778
<http://forestjapan.co.jp>

保証範囲

当社製品を使用したお客様の製品に故障が生じ、その原因が当社製品の瑕疵による場合、**お買い上げ1年以内**に限り、当社製品の代替品の提供または、修理品の提供を無償で行わせていただきます。
ただし、お客様の製品の故障により生じた損害のうち、当社が負担する割合は、お買い上げ頂いた当社製品の価格を上限とさせていただきます。
また、お客様の製品の故障が下記事由に基づく場合は、当社はあらゆる損害賠償責任から免責されるものといたします。

- 1) お客様による当社製品の不適当な取扱いならびにご使用の場合。
(カタログ、仕様書、取扱説明書などに記載されている条件、環境、注意事項などの不遵守)
- 2) 故障の原因が、当社製品以外の事由の場合。
- 3) 当社もしくは当社が委託した者以外の改造または修理による場合。
- 4) 「使用上の注意」に反し当社製品が使用された場合。
- 5) 当社出荷当時の技術水準では予見不可能であった場合。
- 6) その他、天災、災害、第三者による行為などで当社側の責にあらざる場合。

なお、インターネットオークションなどで当社製品を購入された場合、上記の保証は一切受けられませんのでご注意ください。

*本取扱説明書は修理時、代替品のご提供時に必要になります。
大切に保管頂けますようお願いいたします。

お買い上げ店舗名 _____ 年 月 日



<http://forestjapan.co.jp>

Made in China



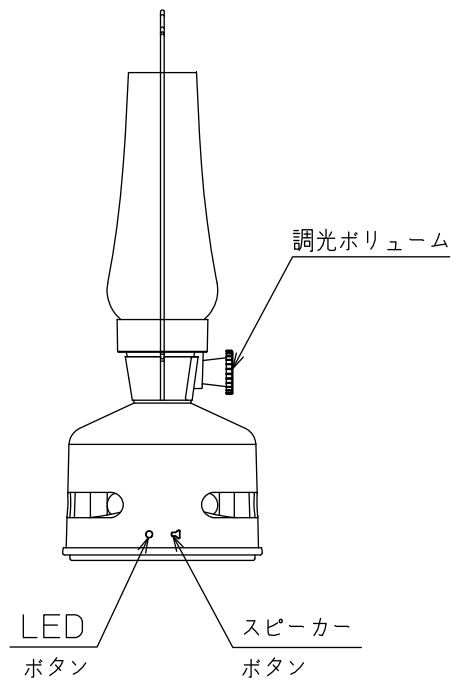
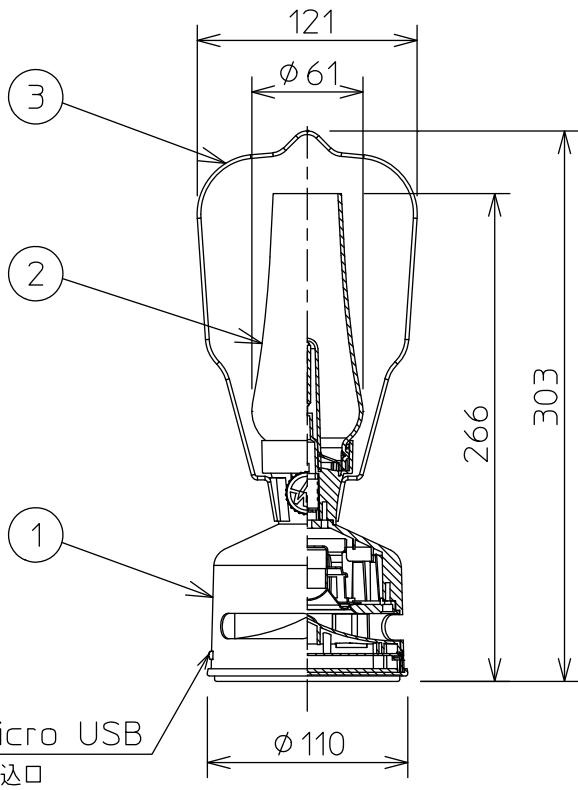
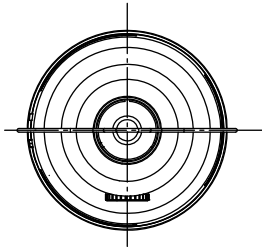
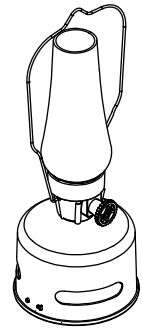
forest

forestjapan.co.jp



LED Lantern Speaker

姿図



⚠ 安全に関するご注意

- この器具は、一般通常環境の屋内据置専用器具です。一般通常環境以外の所、浴室、サウナ風呂、屋外、湿気の多い所、水気の多い所では使用しないでください。落下・感電・火災の原因になります。
- 傾斜面などの不安定な場所で使用しないでください。落下・火災・転倒の原因になります。

定格光束	30Lm
LED照明器具の固有エネルギー消費効率	6.0Lm/W

				機能	一般用	特記事項	
7				取付場所	屋内 据置専用	Micro USB充電ケーブル付 リチウムイオン電池内蔵	
6				電源接続	Micro USB充電ケーブル	最大通信距離:8m (通信距離は目安です。周囲環境やBluetooth®接続器具によって変わる場合があります。)	
5				消費電力	5 W	定格電圧	- V
4				電気容量	- VA		※Bluetooth®による音楽再生 ※Bluetooth®では調光できません。 (注)2台以上同時接続不可
3	ハンドル	鋼棒	黒塗装	LED付 交換不可	LED 5W 演色性 Ra75 キャンドル色(2000K)	調光ボリューム付	
2	カバー	ガラス	消し				
1	本体	ポリカーボネート	ブラウン				
No.	部品名	材質	備考	器具重量	約	0.5kg	峠田 大瀧 ①