

品番 DXL-81124

このたびは、お買い上げいただき、まことにありがとうございます。

お客様へ

- ご使用前に安全上のご注意と取扱説明をよくお読みのうえ、正しく安全にお使いください。
- 施工には電気工事士の資格が必要です。必ず販売店・工事店にご依頼ください。
- 本説明書は大切に保管してください。

工事店様へ

- 施工前に安全上のご注意と施工説明をよくお読みのうえ、正しく施工してください。

## 安全上のご注意

必ずお守りください。



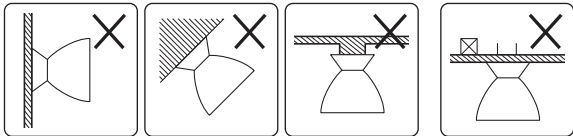




**警告**

この表示は「取扱いを誤った場合、使用者が死亡または重傷を負うことが想定される内容」を示します。


**注意**

この表示は「取扱いを誤った場合、使用者が傷を負うか物的損害の発生が想定される内容」を示します。

### 警告

 <b>厳守</b>	<p>この器具は天井取付専用です。指定場所以外には取付けしないでください。火災・落下の原因となります。</p>	 <b>禁止</b>	<p>器具に荷重をかけたり、布や紙等の可燃物で覆わないでください。器具の真下にストーブ等の温度の高くなるものを置かないでください。火災・感電・落下の原因となります。</p>
	 <p>壁面      傾斜天井      不安定な場所      補強のない天井</p>		 <b>分解禁止</b>
 <b>水ぬれ禁止</b>	<p>この器具は非防水です。湿気の多い場所や屋外では使用しないでください。火災・感電の原因となります。</p>	 <b>厳守</b>	<p>調光器との併用はできません。火災の原因となります。調光機能が付いた壁スイッチの場合は、一般の入切用スイッチに交換が必要です。</p>
 <b>禁止</b>	<p>周囲温度-5~35℃以外では使用しないでください。火災の原因となります。</p>		<p>煙・臭い等の異常を感じたら、すぐに電源を切ってください。火災・感電の原因となります。異常がおさまったことを確認したのち、工事店、お買い上げの販売店、または弊社「お客様相談窓口」にご相談ください。</p>

### 注意

 <b>厳守</b>	<p>電気工事が必要な場合は、電気設備の技術基準に従って有資格者が行ってください。一般の方の工事は法律で禁止されています。</p>
	<ul style="list-style-type: none"> <li>●照明器具には寿命があります。設置して8~10年経つと、外観に異常がなくても内部の劣化が進行しています。点検・交換してください。※使用条件は周囲温度30℃、1日10時間点灯、年間3000時間点灯。周囲温度が高い場合、点灯時間が長い場合は、寿命が短くなります。</li> <li>●3年に1回は、工事店等の専門家による点検をお受けください。点検せずに長時間使い続けると、まれに、発煙、発火、感電等に至るおそれがあります。</li> </ul>

●施工前に施工説明をよくお読みのうえ、正しく施工してください。  
●本説明書は必ずお客様にお渡しください。

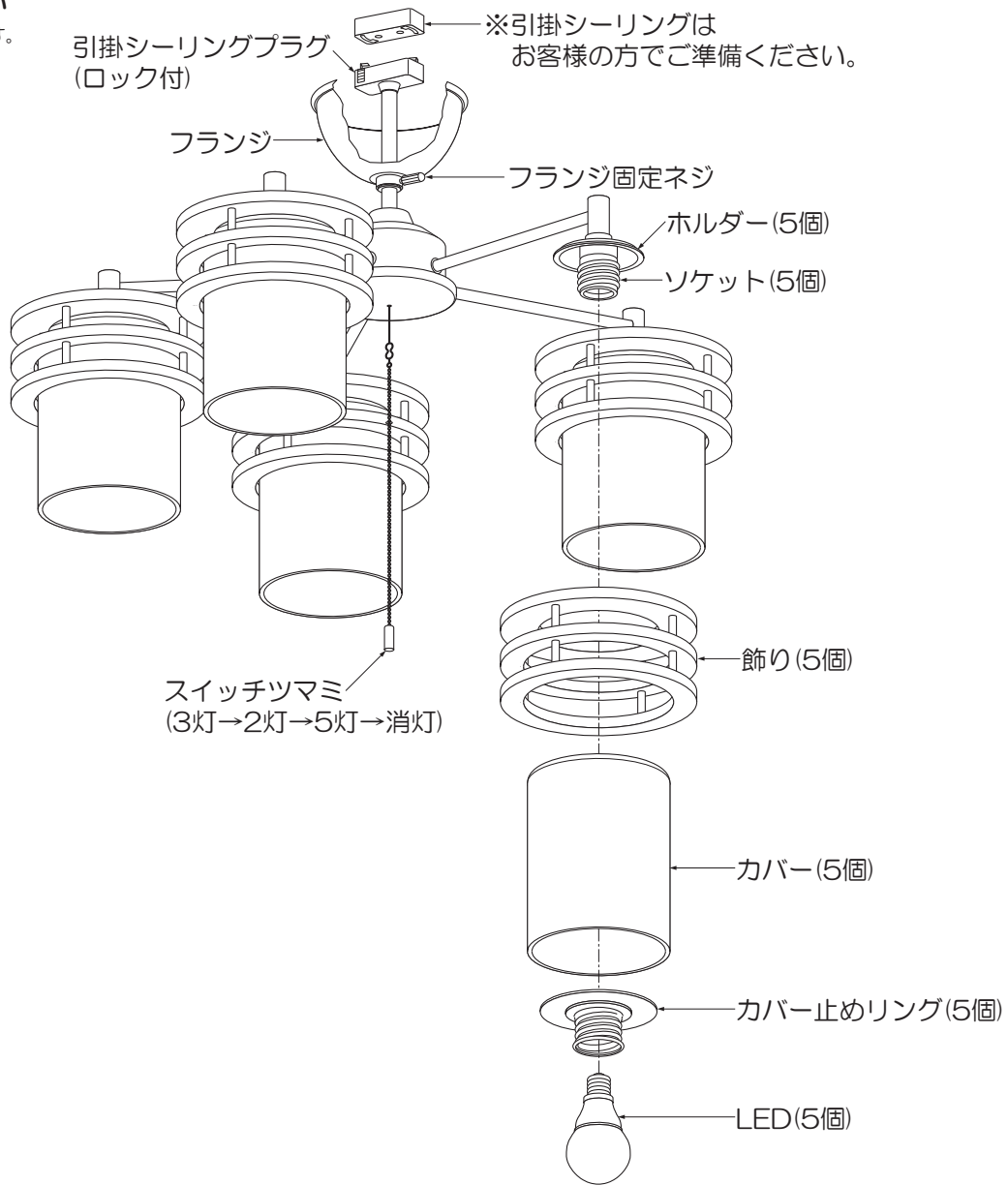
### 仕様

- 屋内専用
- 天井取付専用
- 引掛シーリング取付方式
- 適合LED以外は使用不可
- 調光不可

品番	DXL-81124	
定格電圧	交流 100V	
周波数	50/60Hz兼用	
消費電力	36.5W	
入力電流	0.65A	
適合LED	LED電球 電球色 E26 LDA7L-H/60W/2×5灯 東芝ライテック(株)製	
	LED光源寿命：40,000時間	
器具重量	約5.0kg	
電源接続	配線器具(引掛シーリング・引掛ローゼット)	

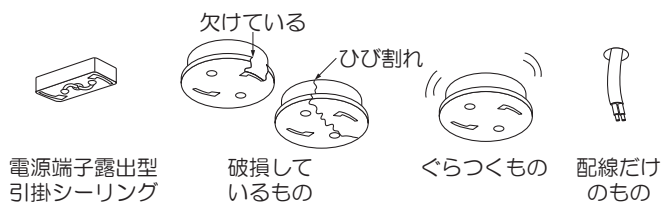
### 各部の名称

※下図は、簡略した図です。



### 1) 取付け前の注意事項について

●使用できないもの(配線器具)



電源端子露出型  
引掛シーリング

破損して  
いるもの

ぐらつくもの

配線だけ  
のもの

#### ⚠ 警告

上記のような配線器具には、器具を取付けしないでください。火災・感電・落下の原因となります。配線器具の交換・取付けは資格が必要です。工事店・電器店に依頼してください。

●使用できるもの(配線器具)



引掛シーリング  
(角・丸形)

ツバ付丸形  
引掛シーリング

引掛埋込  
ローゼット  
(耳付き)

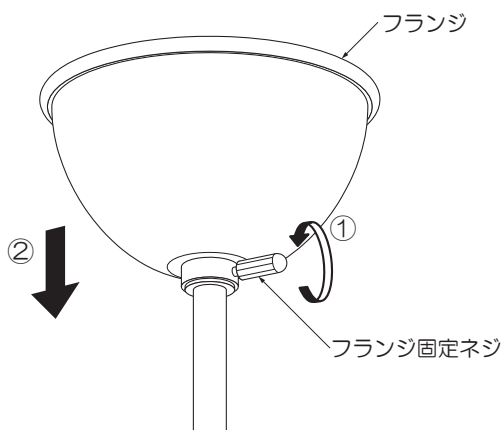
ツバ付引掛  
ローゼット  
(耳付き)

#### ⚠ 警告

配線器具は十分な強度で取付けされていることを必ず確認してください。火災・感電・落下の原因となります。

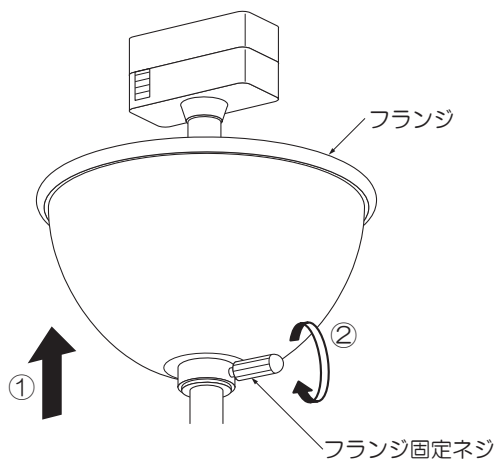
### 2) フランジを取外す

①②フランジ固定ネジをゆるめ、フランジを下げてください。



### 4) フランジを取付ける

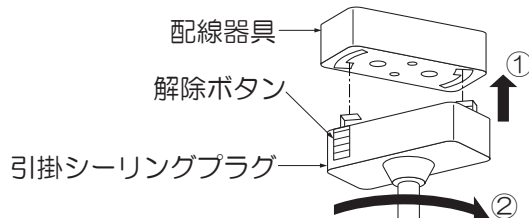
①②フランジを天井に押し上げ、フランジ固定ネジを確実に締め付け固定してください。



### 3) 引掛シーリングプラグを取付ける (作業前、必ず電源を切る)

①②引掛シーリングプラグを配線器具に差し込み、右に回してください。

※解除ボタンを押さずに左右に力を加え、動かないことを確認してください。



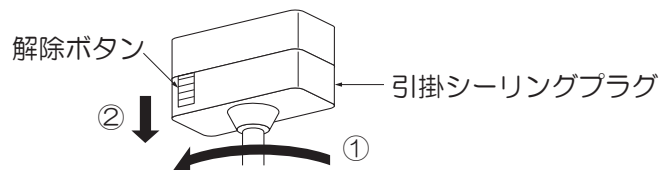
#### ⚠ 警告

取付けが不完全な場合、落下・不点の原因となります。

定格以外の電圧では使用しないでください。火災・感電の原因となります。

<引掛シーリングプラグを取外す場合>

①②解除ボタンを押しながら左に回して取外してください。

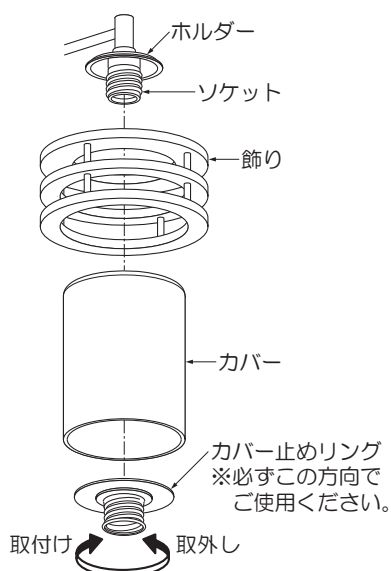


### 5) 飾り・カバーを取付ける

- カバー止めリングはソケットにセットされています。取外してください。
- 飾りをカバーにセットしてください。
- 飾り・カバーをホルダーにセットし、カバー止めリングで確実に締め付け固定してください。

※カバーにひび・割れ・欠け等の異常がないか確認してください。

※残りのカバーも同様に取付けてください。



#### ⚠ 警告

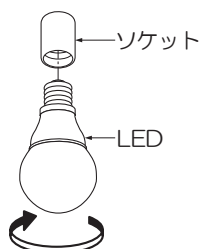
取付けが不完全な場合、落下の原因となります。

#### <カバーを取外す場合>

- カバーを支えながら、カバー止めリングを取外してください。

### 6) LEDを取付ける

- LEDをソケットに最後まで確実にねじ込んでください。



#### ⚠ 警告

LEDの取付けが不完全な場合、落下・不点の原因となります。

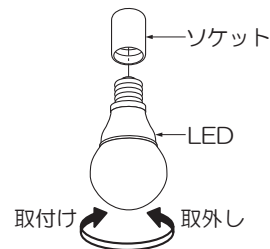
## LED交換方法

**⚠ 警告** 必ず電源を切り、器具とLEDが冷めてから交換してください。感電・やけどの原因となります。

- 古いLEDを取外してください。
- 新しいLEDをソケットに最後まで確実にねじ込んでください。

**⚠ 警告**

LEDは必ず器具表示または本説明書のものを使用してください。表示以外のLEDを使用すると火災の原因となります。  
LEDの取付けが不完全な場合、落下・不点の原因となります。



※適合LED以外は使用不可。

## ご使用に関して

### 〔周囲の影響〕

- 器具の近くでは、ラジオやテレビ等の音響、映像機器に雑音が入ることがまれにあります。
  - 器具のきわめて近くでは、リモコン機器(エアコン等)のリモコンが動作しにくくなることがまれにあります。
- ※異常を感じた場合は、販売店、工事店、または弊社「お客様相談窓口」までお申し出ください。

### 〔ご注意〕

- 点灯時、消灯後には若干のきしみ音が発生することがありますが、異常ではありません。
- 器具に殺虫剤等をかけないでください。変質・変色の原因となります。
- オフライト(ホタル)の付いた壁スイッチには使用しないでください。壁スイッチを切にしても器具が消灯しないことがあります。

**⚠ 警告**

LEDを直視するのはおやめください。目に悪影響を及ぼすおそれがあります。

保証とアフターサービス

DAIKO 照明器具 保証書

お客様	お名前	販売店名・住所・電話番号
	ご住所 〒	
	お電話 ( ) -	
お買い上げ日	保証期間(お買い上げ日より：器具本体 3ヵ年 ※保証期間の例外：24時間連続使用など、1日20時間以上の長時間使用の場合は、上記の半分の期間とします。	

※お客様へのお願い 本書の記載内容をよくお読みいただき、販売店様発行の領収書と合わせて大切に保管してください。

本書は再発行いたしませんので大切に保管してください。

本書は、本書記載内容で無償修理を行うことをお約束するものです。

1. 保証について

取扱説明書、本体表示ラベル等の注意書に従った正常なご使用状態で上記の保証期間中に故障した場合には、商品と本書をご持参のうえ、お買い上げの販売店にご依頼ください。尚、消耗品は対象外といたします。  
お買い上げの販売店に修理をご依頼になれない場合には、お近くの大光電機お客様相談窓口にご連絡ください。

2. 保証期間中の無償修理に該当しない事項について

次の様な場合には、保証期間中でも有償修理になります。

- (1) 取扱説明書及び本体表示ラベルと異なる施工による不備及び使用上の誤り、又は不当な修理や改造による故障及び損傷
- (2) 火災、地震、水害、落雷、その他天災地変、異常電圧、指定外の使用電源(電圧、周波数)などによる故障及び損傷
- (3) 一般家庭用以外(例えば業務用等)に使用された場合及び車両、船舶等に搭載された場合に生ずる故障及び損傷
- (4) この商品について出張修理をご希望の場合には出張に要する実費を申し受ける場合があります。
- (5) 日本国内以外での使用による故障及び損傷 This warranty valid only in Japan
- (6) 本書及び領収書のご提示のない場合
- (7) 本書にお買い上げ年月日、お客様名、販売店名の記入のない場合、字句を書き替えられた場合

3. ご転居の場合について

ご転居の場合のご依頼先はお買い上げの販売店又はお近くの大光電機お客様相談窓口にご連絡ください。

4. ご贈答品の場合について

ご贈答品等で本保証書に記入の販売店で無償修理をお受けになれない場合には、お近くの大光電機お客様相談窓口にご連絡ください。

この保証書は本書に明示した期間、条件のもとにおいて無償修理をお約束するものです。従って、この保証書によってお客様の法律上の権利を制限するものではありませんので、保証期間経過後の修理等についてご不明の場合は、お買い上げの販売店又は大光電機お客様相談窓口にお問い合わせください。その際は器具の型番、器具の症状、お買い上げ時期をお知らせください。

お客様にご記入いただきました保証書は、保証期間内のサービス活動及びその後の安全点検活動のために記載内容を利用させていただく場合がございますので、ご了承ください。

商品の取扱いについてのお客様相談窓口	ナビダイヤル(全国共通) 0570-003-937	受付時間(月曜日～金曜日) 9:00～17:00 土・日・祝日、夏季、年末年始休業日は受付していません。
--------------------	---------------------------	---

点検とお手入れ方法

1. 明るく安全に使用するために6ヵ月に1回程度、点検および清掃を行うことをおすすめします。

(1)点検項目

- ・LEDが切れていませんか。
- ・正常に点灯しますか。
- ・天井との取付部、各部品の合わせ目に異常なガタツキ、ゆるみはありませんか。
- ・異常な臭い、音、発熱はありませんか。
- ・カバー(セード)等にひび、割れ、変形等が発生していませんか。

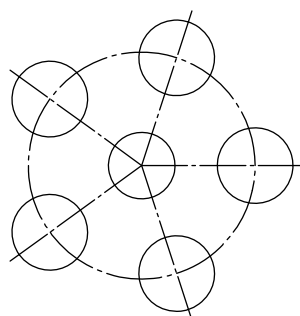
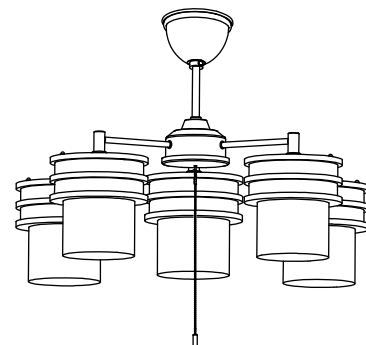
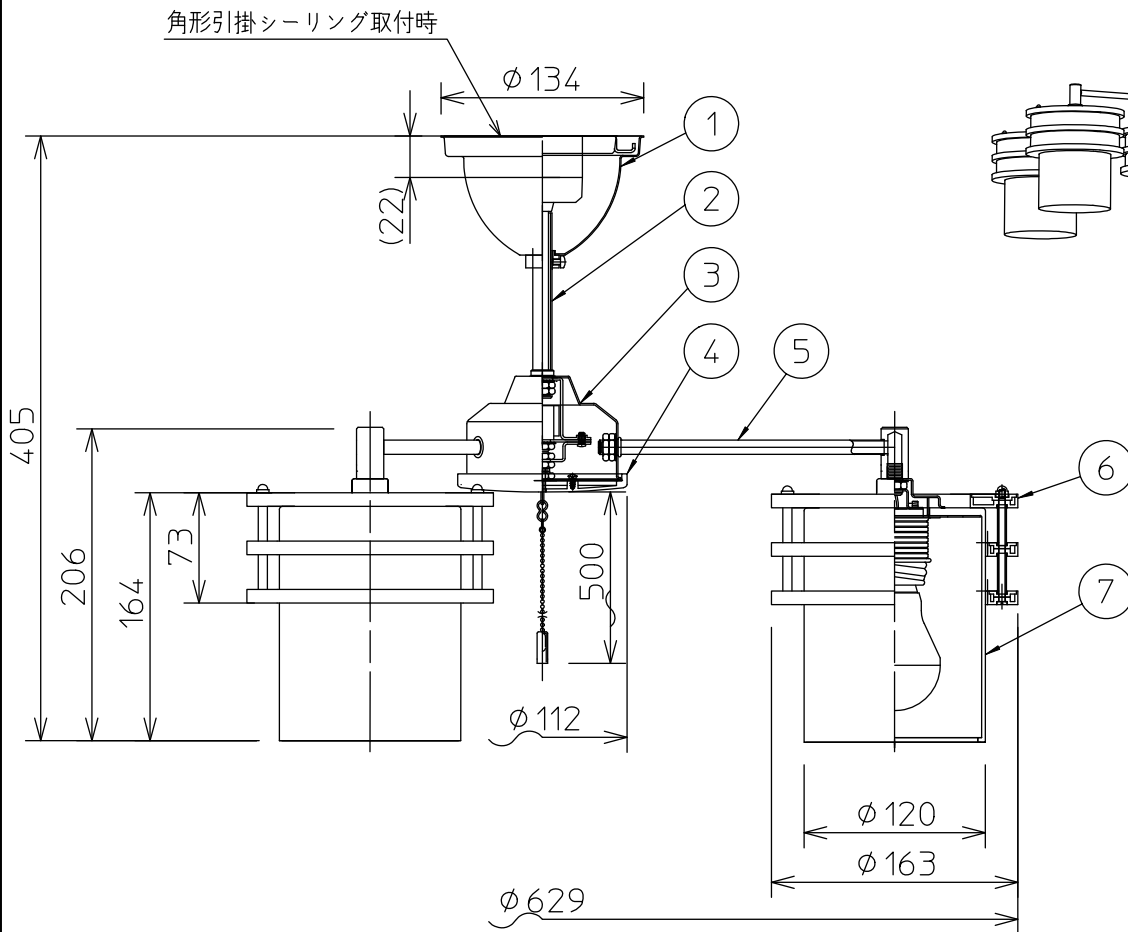
(2)清掃(安全のため、電源を切ってから行ってください。)

器具のお手入れは柔らかい布で軽く拭いてください。

- ・汚れがひどい場合は、薄めた中性洗剤を含ませた布をよく絞って拭き、洗剤が残らないように水を含ませた布で2度拭きした後、乾いた柔らかい布で仕上げてください。
- ・シンナー、ベンジン等の揮発性のものは使用しないでください。

2. 異常時の処置

異常を感じた場合は、速やかに電源を切って、販売店、工事店、または弊社「お客様相談窓口」までお申し出ください。(部品等の取り替えは勝手にしないでください。)



灯具配置図

**安全に関するご注意**

- この器具は、一般通常環境の屋内天井直付専用器具です。一般通常環境以外の所、傾斜天井、屋外、湿気の多い所、水気のかかる所、壁面、床面では使用しないでください。落下・感電・火災の原因になります。
- 電源電圧は、定格電圧±6%内でご使用下さい。感電・火災の原因になります。
- この器具は引掛シーリング取付式です。角形(丸形)引掛シーリングまたは引掛埋込ローゼットの引掛穴に引掛シーリング本体の引掛刃を差し込み、最後まで確実に回してセットして下さい。落下・感電・火災の原因になります。

定格光束	3430 lm
LED照明器具の固有エネルギー消費効率	93.9 lm/W
LED光源寿命	40000時間

				機能	一般用	特記事項	
7	カバー	成型シリコン	乳白	取付場所	屋内 天井直付専用		カバーネジモーガル式 注)調光器との併用は できません。
6	カバー飾り	プラスチック	木目調塗装	電源接続	引掛シーリング		
5	アーム	鋼管	クロームメッキ	消費電力	36.5W	定格電圧	100V
4	本体飾り	プラスチック	木目調塗装	電気容量	65 VA		
3	本体	鋼板	クロームメッキ	LED 付 交換可	LED電球7.3W×5灯 演色性 Ra80 電球色(2700K) LDA7L-H/60W/2 口金 E26 東芝ライテック(株)製		
2	支柱	鋼管	クロームメッキ		プルスイッチ付 (3灯-2灯-5灯-0)		
1	フランジ	鋼板	クロームメッキ				
No.	部品名	材質	備考	器具重量	約 5.0 kg		峠田 大瀧 ④