



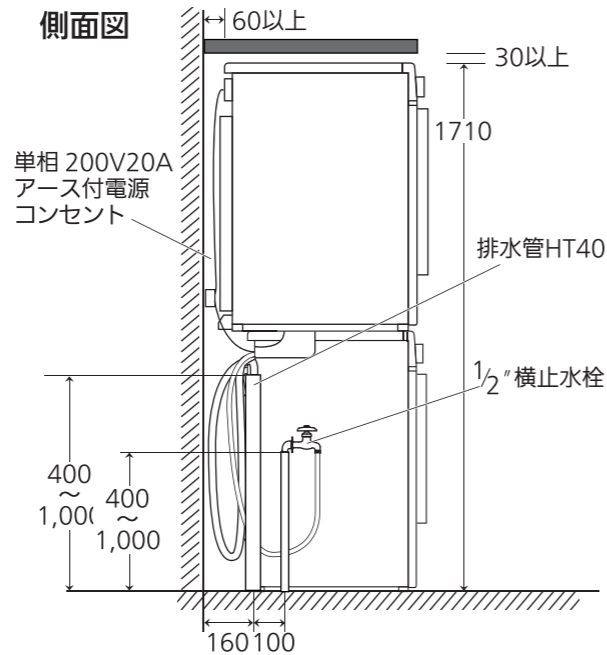
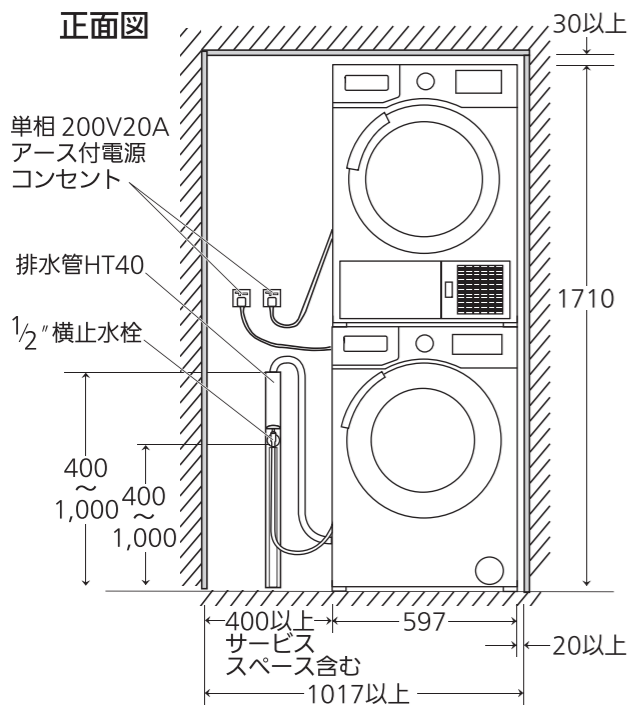
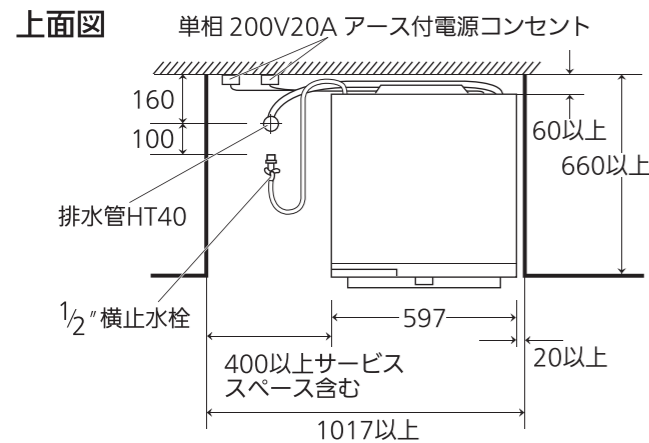
全自動電気洗濯機・電気衣類乾燥機 設備図2

型式 WTE8744X0・DH8444RX0

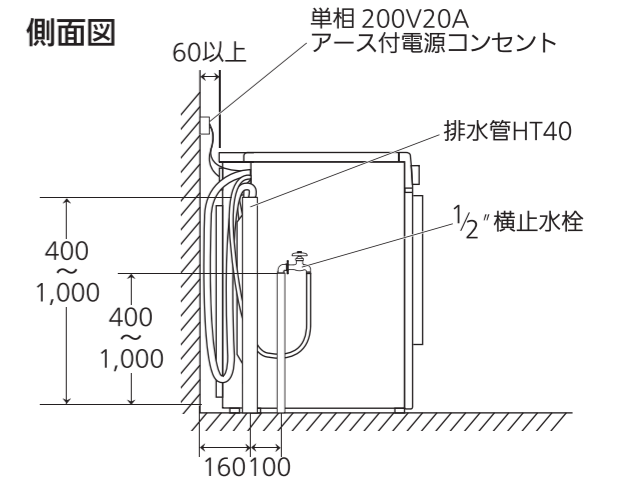
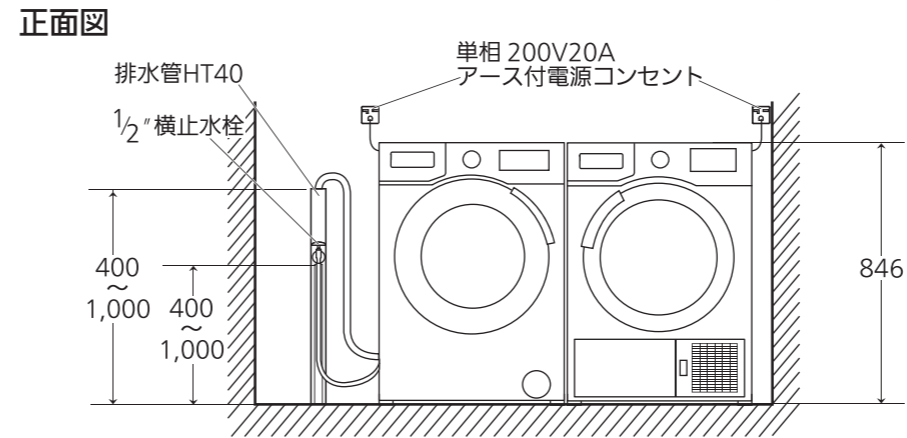
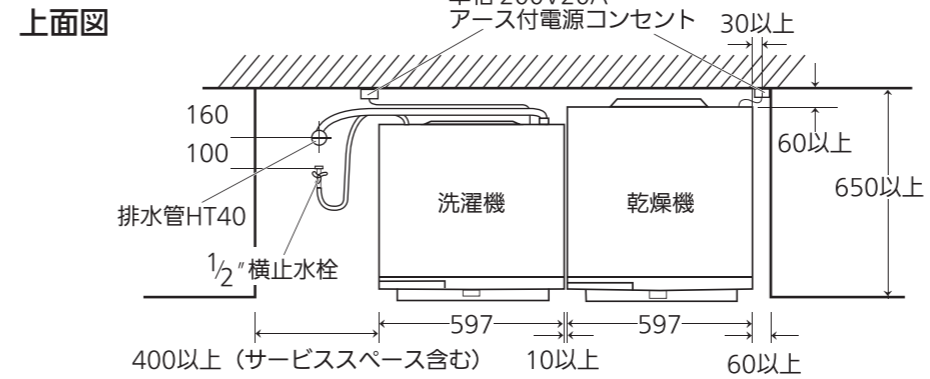
【特記事項】

- 機器の搬入、据付、保守が可能な様に十分な設置スペースを用意してください。
- 二段積みにする場合は出荷前に必ずお知らせください。
二段積みキット取付穴の加工及び乾燥機のドア吊元の変更をします。
現場でのドア巾元の変更はできません。
(洗濯機のドア巾元の変更不可)

■二段積み設置 床面耐荷重180kg以上



■標準設置



■スロットイン設置

