

<b>取扱説明</b>	
<b>ご使用上のご注意</b>	
<ul style="list-style-type: none"> <li>●器具に殺虫剤等をかけないでください。カバー、グローブ等の落下・変質・変色の原因となります。</li> <li>●点灯時、消灯後には若干のさしみが発生しますが、異常ではありません。</li> </ul>	



# 施工・取扱説明書

保存用

品番	DXL-81094B
----	------------

このたびは、お買い上げいただき、まことにありがとうございます。

- お客様へ
- ご使用の前に安全上のご注意と取扱説明をよくお読みのうえ、正しく安全にお使いください。
  - 施工前に安全上のご注意と施工説明をよくお読みのうえ、正しく施工してください。
  - 本説明書は大切に保管してください。

**保証とアフターサービス**

<b>DAIKO 照明器具 保証書</b>							
お客様	<table border="1" style="width: 100%; border-collapse: collapse;"> <tr> <td style="width: 50%;">お名前</td> <td style="width: 50%;">販売店名・住所・電話番号</td> </tr> <tr> <td>ご住所 〒</td> <td></td> </tr> <tr> <td>お電話 ( ) -</td> <td></td> </tr> </table>	お名前	販売店名・住所・電話番号	ご住所 〒		お電話 ( ) -	
お名前	販売店名・住所・電話番号						
ご住所 〒							
お電話 ( ) -							
お買い上げ日	保証期間(お買い上げ日より：器具本体 3カ年) ※保証期間の例外：24時間連続使用など、1日20時間以上の長時間使用の場合は、上記の半分の期間とします。						

※お客様へのお願い 本書の記載内容をよくお読みいただき、販売店様発行の領収書と合わせて大切に保管してください。本書は再発行いたしませんので大切に保管してください。本書は、本書記載内容で無償修理を行うことをお約束するものです。

- 保証について  
取扱説明書、本体表示ラベル等の注意書に従った正常なご使用状態で上記の保証期間中に故障した場合には、商品と本書をご持参のうえ、お買い上げの販売店にご依頼ください。尚、消耗品は対象外といたします。お買い上げの販売店に修理をご依頼にならない場合には、お近くの大光電機お客様相談窓口にご連絡ください。
- 保証期間中の無償修理に該当しない事項について  
次の様な場合には、保証期間中でも有償修理になります。  
 (1) 取扱説明書及び本体表示ラベルと異なる施工による不備及び使用上の誤り、又は不当な修理や改造による故障及び損傷  
 (2) 火災、地震、水害、落雷、その他天災地変、異常電圧、指定外の使用電源(電圧、周波数)などによる故障及び損傷  
 (3) 一般家庭用以外(例えば業務用等)に使用された場合及び車両、船舶等に搭載された場合に生ずる故障及び損傷  
 (4) この商品について出張修理をご希望の場合には出張に要する実費を申し受ける場合があります。  
 (5) 日本国内以外での使用による故障及び損傷 This warranty valid only in Japan  
 (6) 本書及び領収書のご提示のない場合  
 (7) 本書にお買い上げ年月日、お客様名、販売店名の記入のない場合、字句を書き替えられた場合
- ご転居の場合について  
ご転居の場合の修理ご依頼先はお買い上げの販売店又はお近くの大光電機お客様相談窓口にご連絡ください。
- ご贈答品の場合について  
ご贈答品等で本保証書に記入の販売店が無償修理をお受けにならない場合には、お近くの大光電機お客様相談窓口にご連絡ください。

この保証書は本書に明示した期間、条件のもとにおいて無償修理をお約束するものです。従って、この保証書によってお客様の法律上の権利を制限するものではありませんので、保証期間経過後の修理等についてご不明の場合は、お買い上げの販売店又は大光電機お客様相談窓口にお問い合わせください。その際は器具の型番、器具の症状、お買い上げ時期をお知らせください。  
お客様にご記入いただきました保証書は、保証期間内のサービス活動及びその後の安全点検活動のために記載内容を利用させていただく場合がございますので、ご了承ください。

商品の取扱いについてのお客様相談窓口	ナビダイヤル(全国共通) 0570-003-937	受付時間(月曜日～金曜日) 9:00～17:00 土・日・祝祭日、夏季、年末年始休業日は受付していません。
--------------------	---------------------------	--

**点検とお手入れ方法**


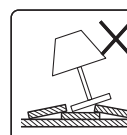


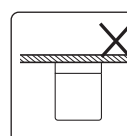
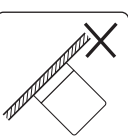
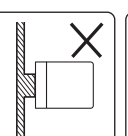
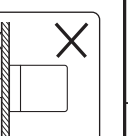

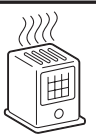
- 明るく安全に使用するために6ヵ月に1回程度、点検および清掃を行うことをおすすめします。
 

<b>(1)点検項目</b> ・LEDが切れていませんか。 ・正常に点灯しますか。 ・スイッチは正常に切り替りますか。 ・天井との取付部、各部品の合わせ目に異常なガタツキ、ゆるみはありませんか。 ・可動部は異常なく動作しますか。 ・異常な臭い、音、発熱はありませんか。 ・ガラス、プラスチック部品等に、ひび、割れ、変形等が発生していませんか。	<b>(2)清掃</b> 器具やLEDにホコリがつくと、明るさを損なうばかりか、器具自体の寿命を短くします。
--	--

清掃箇所	清掃方法
金属メッキ処理 金属塗装処理	傷つきやすい部分ですから、柔らかい布で1～2回軽く拭いてください。
アクリル プラスチック	薄めた中性洗剤を使用し、洗剤が残らないようによく水洗いしてそのまま乾かしてください。乾いた布で拭くと静電気が生じ、ホコリがつきやすくなります。(但し、金属部は除く)
木・竹・藤 布・和紙	こまめにハタキや柔らかいハケ、ブラシでホコリを落とし、目の細かい柔らかな布で軽く拭いてください。
ガラス	中性洗剤またはスプレー式ガラスクリーナーを使用したのち水洗いし、自然乾燥してください。消しグローブは素手でさわると指紋がつきます。ゴム手袋等を使用してください。



※ガンソリン、シンナー、みがき粉、サンドペーパー、たわし等は使用しないでください。
- 異常時の処置  
異常を感じた場合は、速やかに電源を切って、販売店、工事店、または当社「お客様相談窓口」までお申し出ください。(部品等の取り替えは勝手にしないでください。)

**安全上のご注意**

<b>警告</b>		取扱いを誤った場合、使用者が死亡又は重傷を負うことが想定されます。
 <b>警告</b>	<p>この器具は床据置壁面取付兼用器具です。指定場所以外には使用しないでください。火災・落下・転倒の原因となります。</p> <div style="display: flex; justify-content: space-around; align-items: center;"> <div style="text-align: center;">             不安定な場所         </div> <div style="text-align: center;">             カーテンなどの燃えやすいものの近く         </div> <div style="text-align: center;">             柔らかい床         </div> </div> <div style="display: flex; justify-content: space-around; align-items: center; margin-top: 10px;"> <div style="text-align: center;">             天井         </div> <div style="text-align: center;">             傾斜壁面         </div> <div style="text-align: center;">             不安定な場所         </div> <div style="text-align: center;">             補強のない壁         </div> </div>	<div style="text-align: center; margin-bottom: 10px;">   <b>禁止</b> </div> <p>器具の直下や近くでは、火気等を使用しないでください。火災・感電・落下の原因となります。</p> 

  
**禁止**

**注意**

取扱いを誤った場合、使用者が傷害を負うか物的損害の発生が想定されます。	
 <b>注意</b>	<p>電気工事が必要な場合は、電気設備の技術基準に従って有資格者が行ってください。一般の方の工事は法律で禁止されています。</p>
 <b>注意</b>	<ul style="list-style-type: none"> <li>●照明器具には寿命があります。</li> <li>●設置して8～10年経つと、外観に異常がなくても内部の劣化が進行しています。点検・交換をおすすめします。※使用条件は周囲温度30℃、1日10時間点灯、年間3000時間点灯。</li> <li>●周囲温度が高い場合、点灯時間が長い場合は、寿命が短くなります。</li> <li>●3年に1回は、工事店等の専門家による点検をお受けください。</li> <li>●点検せずに長時間使い続けると、まれに、発煙、発火、感電などに至る恐れがあります。</li> </ul>

**大光電機株式会社**  
〒541-0043 大阪市中央区高麗橋3-2-7 高麗橋ビル6F

- 施工前に施工説明をよくお読みのうえ、正しく施工してください。
- 本説明書は必ずお客様にお渡しください。

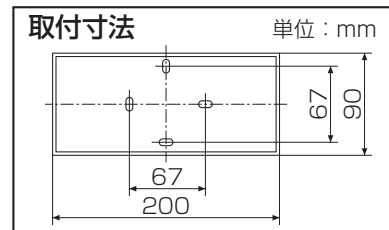
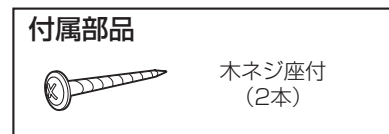
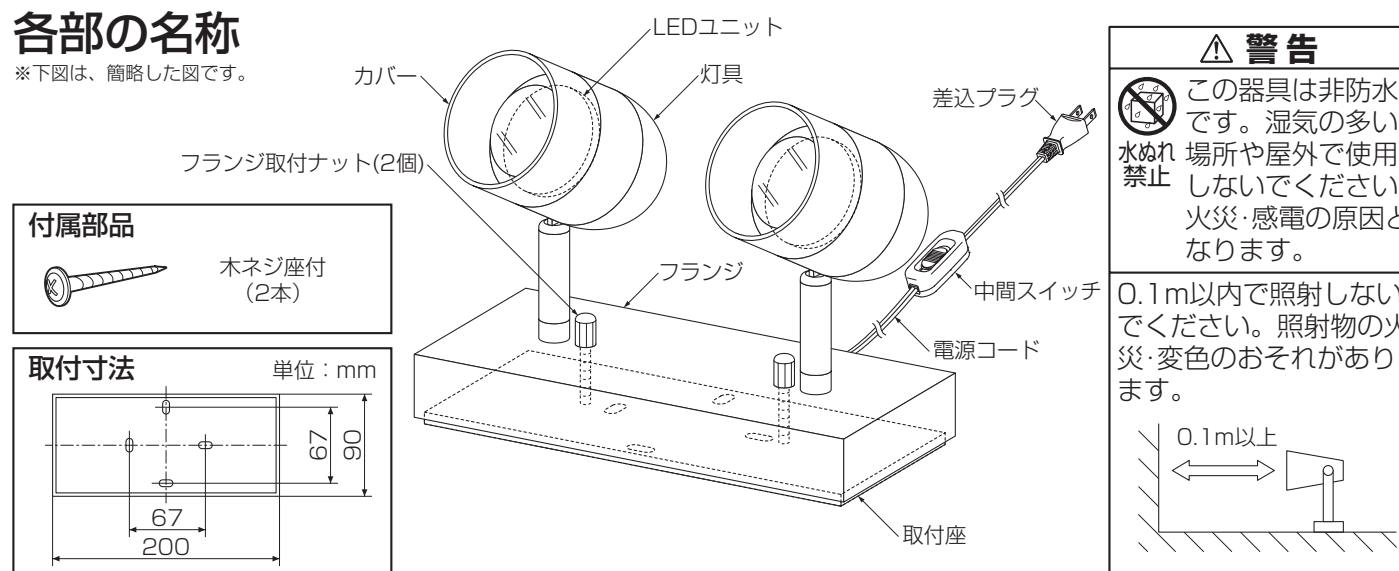
## 仕様

- 屋内床据置壁面取付兼用器具です。
- 器具にはプラスチックを使用しております。取扱いは丁寧に行ってください。
- 中間スイッチ付です。
- 調光器との併用はできません。
- LEDユニットは交換できません。
- 電源コード2m付です。

品番	<b>DXL-81094B</b>
配光	1/2照度角 60°
定格電圧	交流 100V
周波数	50/60Hz兼用
消費電力	16W
入力電流	0.26A
LEDユニット	演色性 Ra80 電球色(2700K) (2灯) LEDモジュール寿命(h) : 40,000
器具重量	約1.3kg
電源接続	差込プラグ

## 各部の名称

※下図は、簡略した図です。



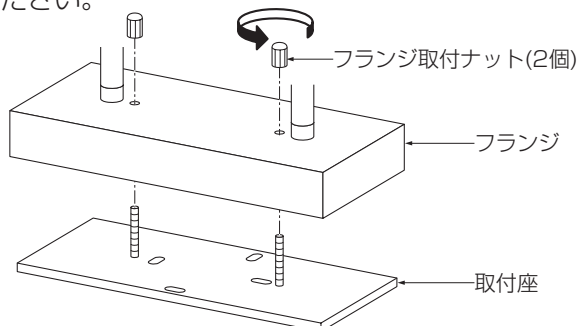
### 1 床面で使用する場合

#### 警告

床面で使用する場合は、不安定な場所・カーテンなどの燃えやすいものの近く・柔らかい床等で使用しないでください。火災・転倒の原因となります。

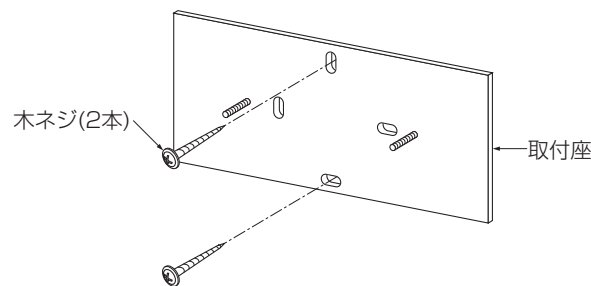
### 2 壁面に取付ける場合

①フランジ取付ナット(2個)をゆるめ、取付座を外してください。

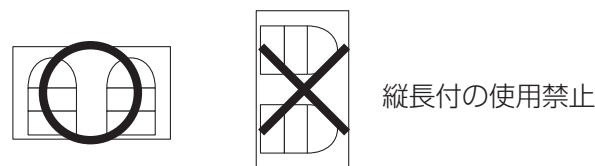


②取付面が充分乾燥してから器具を取付けてください。取付面の乾燥が不十分だと器具のメッキ部や塗装部が侵されたり、絶縁不良の原因となります。

③取付座を木ネジ(2本)で取付面の補強材のある位置に取付けてください。



※壁付の場合は必ず横長付でご使用ください。

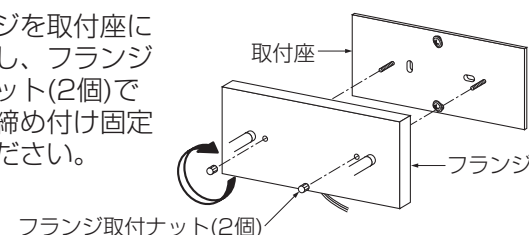


#### 警告

取付部、補強材へのねじ込み寸法が、20mm以下の場合、落下の原因となります。

既に使用されたネジ穴の再利用はしないでください。落下の原因となります。

④フランジを取付座にセットし、フランジ取付ナット(2個)で確実に締め付け固定してください。

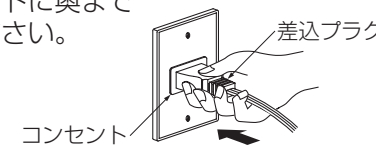


#### 警告

取付けが不完全な場合、落下の原因となります。

### 3 電源を接続する

●差込プラグをコンセントに奥まで確実に差し込んでください。



#### 警告

定格以外の電圧では使用しないでください。火災・感電の原因となります。

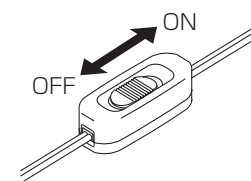
電源コードは無理に曲げたり、ねじったり、引っ張ったりしないでください。また、差込プラグを抜く時はプラグを持って抜いてください。火災・感電・故障の原因となります。

長期間使用されない場合は、差込プラグをコンセントから抜いてください。

- ご使用前に安全上のご注意と取扱説明をよくお読みのうえ、正しく安全にお使いください。

## ご使用方法

●点灯の切替えは、器具に装備の中間スイッチで操作してください。

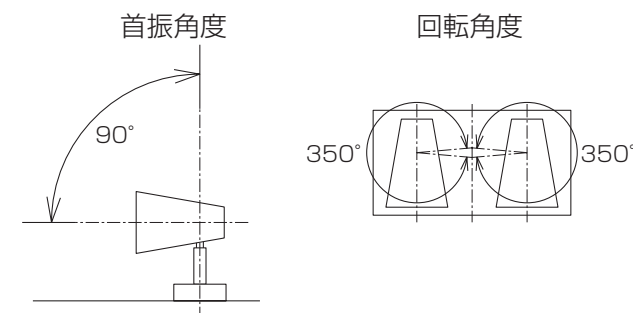


## LEDについて

- LEDユニットは交換できません。
- LEDにはバラツキがあるため、商品ごとに発光色、明るさが異なる場合があります。
- 設置してから約8~10年、LEDは寿命が来ても暗くなりますが点灯し続けます。外観に異常がなくても内部の劣化は進行しています。器具を点検のうえ、交換してください。
- LED器具の近くで、ほかの光高周波方式リモコン器具を使用しないでください。誤動作の原因となります。
- LED器具の近くで、室内アンテナ使用のテレビやラジオを使用した場合、画像の乱れや雑音などが発生することがあります。
- LEDを長時間直視するのはおやめください。目に悪影響を及ぼすおそれがあります。

### 4 灯具の角度調整

●灯具可動範囲



#### 警告

灯具を同じ方向に回転しつづれたり、無理な力を加えないでください。火災・感電・落下の原因となります。

#### 注意

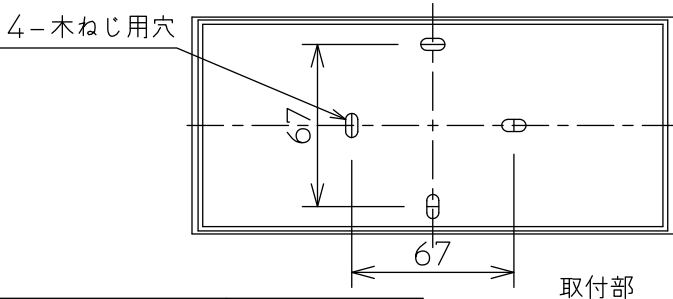
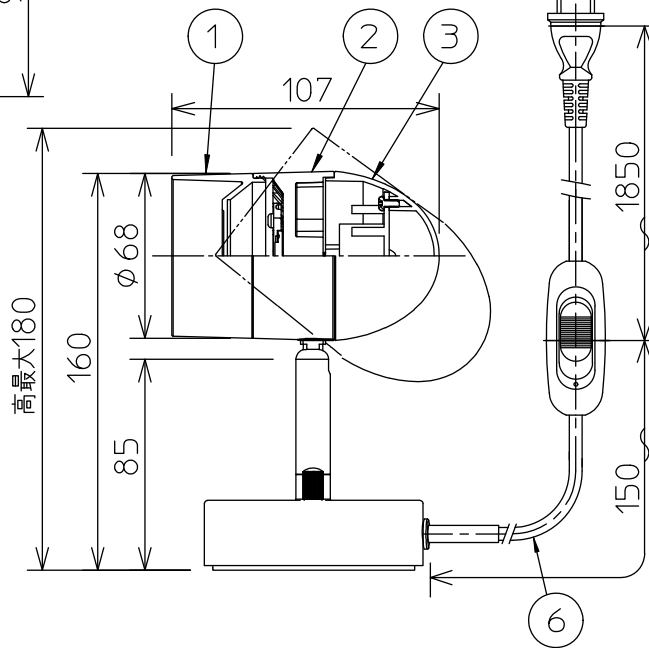
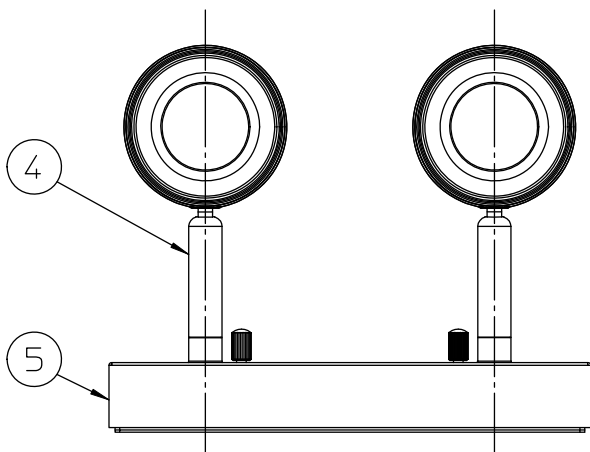
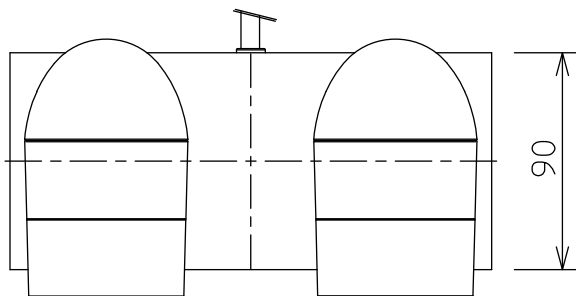
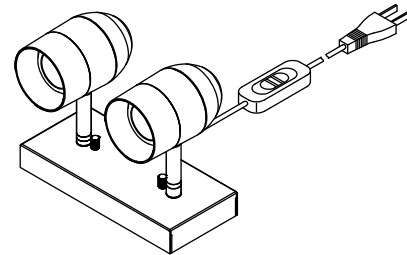
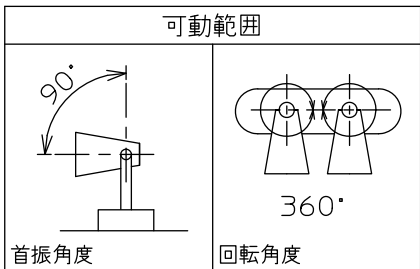
点灯中や消灯直後はLEDが高温になっていますので、さわらないでください。やけどの原因となります。

※灯具どうしを近づけての使用禁止



### 5 使用前に確認する

●取付状態・点灯状態を確認してください。



定格光束	860Lm
LED照明器具の固有エネルギー消費効率	53.8Lm/W
LED光源寿命	40000時間

**⚠ 安全に関するご注意**

- この器具は、一般通常環境の屋内据置壁面取付兼用器具です。一般通常環境以外の所、天井、傾斜天井、浴室、サウナ風呂、屋外、傾斜面、湿気の多い所、水気の多い所では使用しないでください。落下・感電・火災の原因になります。
- 不安定な場所で使用しないでください。落下・火災・転倒の原因になります。
- 電源電圧は、定格電圧±6%内でご使用下さい。感電・火災の原因になります。
- 壁付時はこの器具は木ねじ取付専用器具です。必ず木ねじ(2本)で補強材のある位置に取付けて下さい。落下の原因になります。

				機能	一般用	特記事項	
7				取付場所	屋内 床据置・壁付兼用		コード2m付 注)調光器との併用はできません 壁付の際は必ず横長付でご使用ください
6	コード		白	電源接続	差込プラグ		
5	フランジ	鋼板	白塗装	消費電力	16 W	定格電圧	100V
4	アーム	真鍮	白塗装	電気容量	26 VA		
3	本体	ポリカーボネート	白	LED 付 交換不可	LED16W 演色性 Ra80 電球色(2700K)		
2	本体	アルミダイカスト	白塗装				
1	カバー	アクリル	乳白(一部マット)				中間スイッチ(ON-OFF)
No.	部品名	材質	備考	器具重量	約 1.3 kg		峠田 大瀧 ①