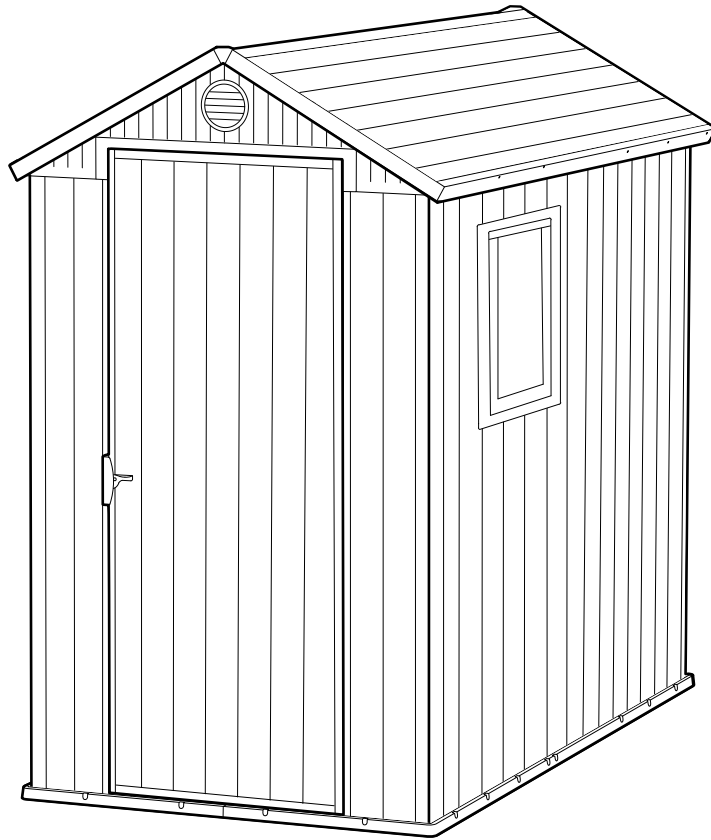




Create amazing spaces

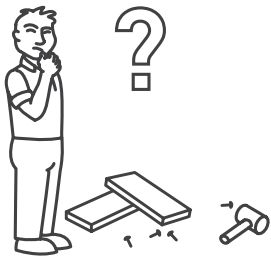
ダーウィン 4x6

取扱説明書 (和訳)



A-1558 5005016

SKU: 17209417 | 17208497



KETER GROUP JAPAN

カスタマーサービス

営業時間 09:00~17:00

電話番号 03-6426-0711

EMAIL info@keterjapan.com

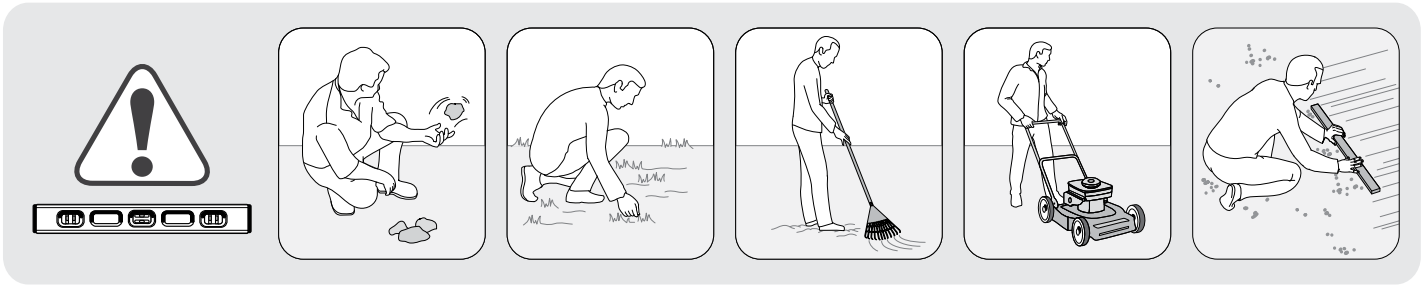
保証の開始

Keterの物置をお買い上げいただきありがとうございます。保証を有効にするために、当社ウェブサイトアクセスのうえ、保証開始のためのフォームにご記入をお願いいたします。

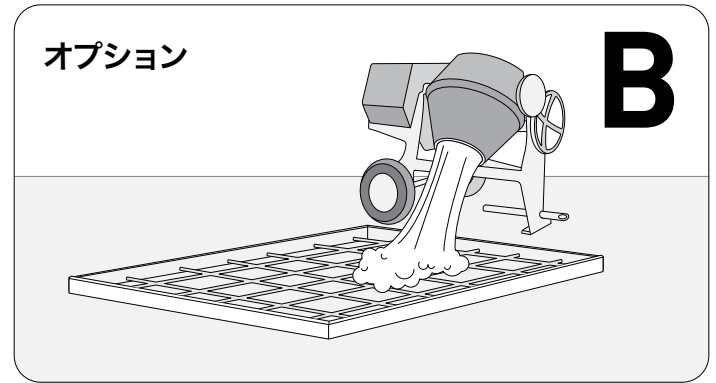
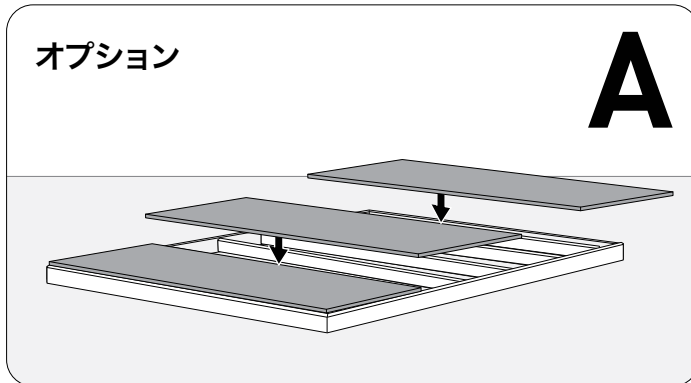
keter.com/en/warrant-activation

設置事前準備

地面を水平に整えて下さい。



基礎として木製またはコンクリートの土台を構築して下さい。



床の外寸法

組立中は余裕を持って十分な場所を確保下さい。



組み立てに必要な道具



組立を始める前に

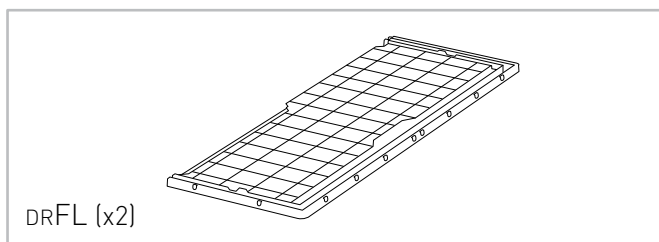
この説明書の末尾に記載されているお手入れおよび安全にご使用いただくためのガイドラインをお読みください。組み立てを始めるまたは準備する前に、必ずすべての部品について不足または破損がないことを確認してください。作業場所を整頓し、すべての部品をパッケージから取り出して広げてください。組み立ての方法をすべて確認してください。部品はすべてこの説明書の指示に従って組み立ててください。手順を省くことはお止めください。

小さい部品は予備として多く入っていることがあります。

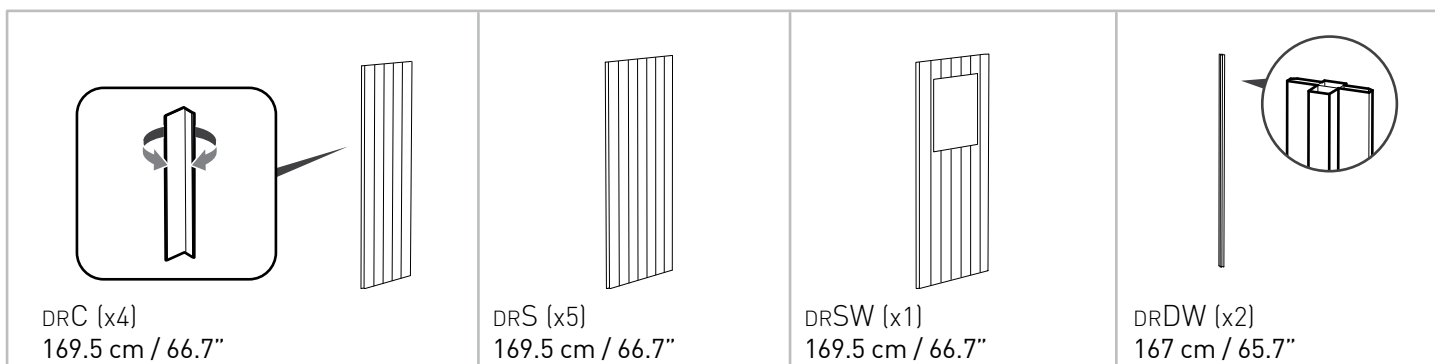
注意: 生産のばらつきにより実際の組立サイズは指定寸法と若干異なる場合があります。

物置部品内容 パッケージからすべてのパーツを取り出し作業スペースに広げて並べてください。

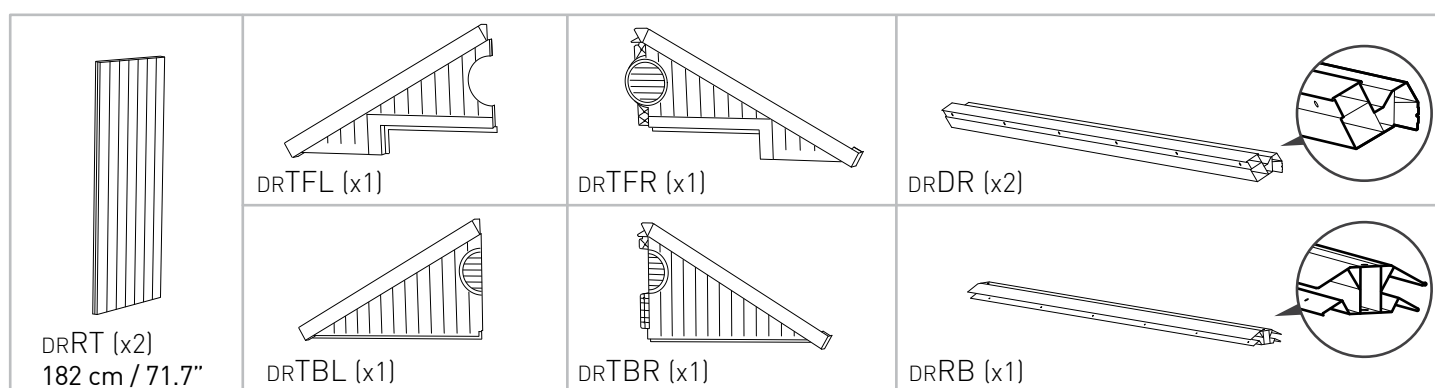
床部品



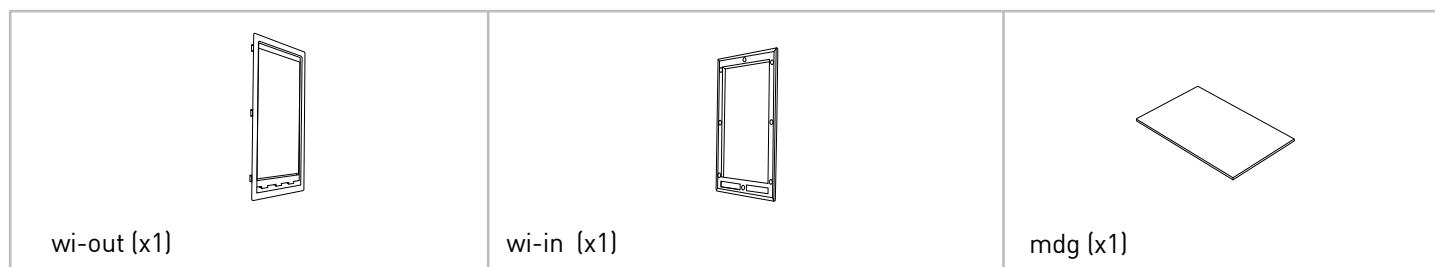
壁部品



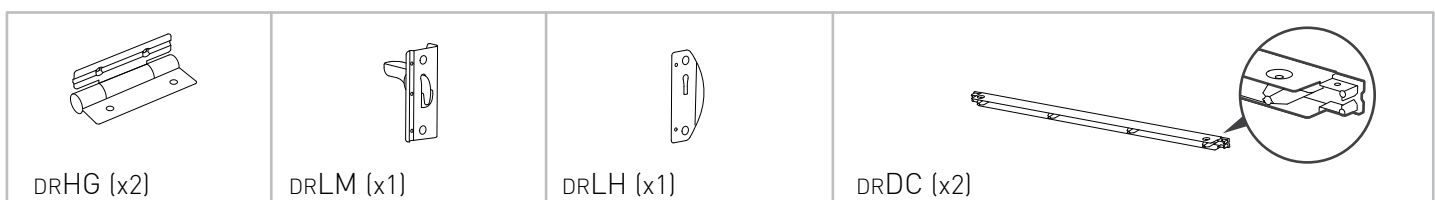
屋根部品





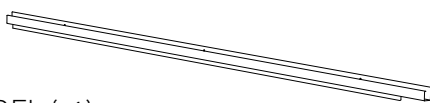

窓部品



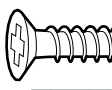
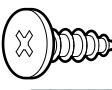
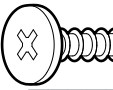
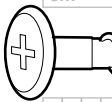
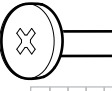
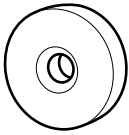
扉部品



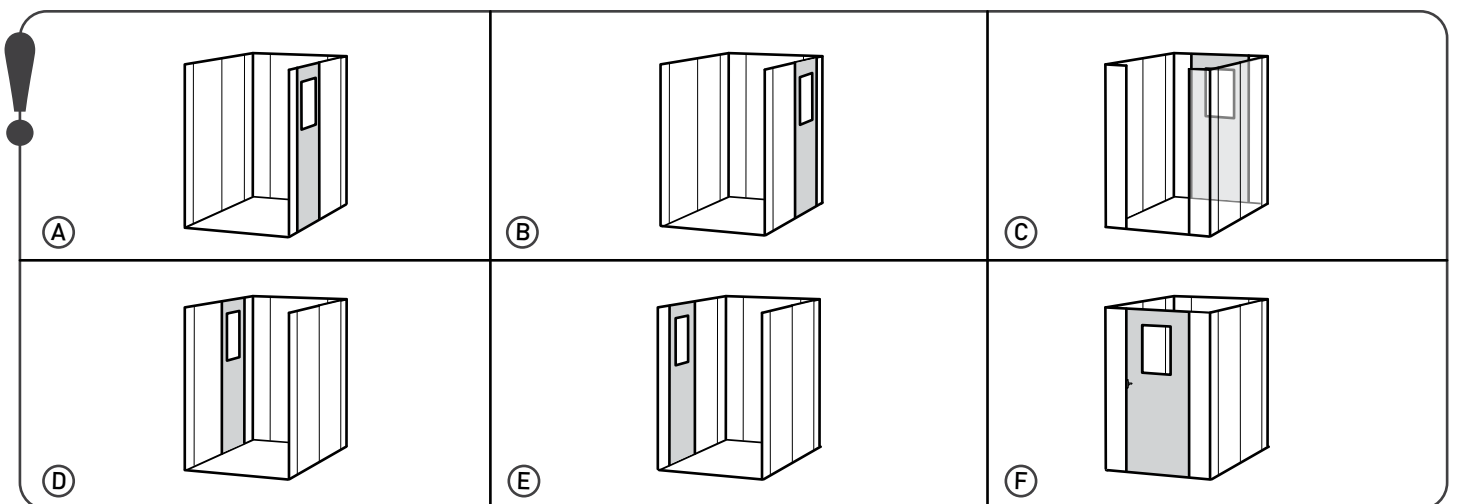
メタル部品

 <p>DRDFR (x1) 179 cm / 70.5"</p>	 <p>DRMSB (x2) 168 cm / 66.1"</p>
 <p>DRDFL (x1) 179 cm / 70.5"</p>	 <p>DRMDP (x2) 172cm / 67.7"</p>

ネジ類

 <p>sw15d (x13) 15 mm / 0.6"</p>	 <p>sc12t (x120) 12 mm / 0.47"</p>	 <p>sc15 (x8) 17 mm / 0.67"</p>
 <p>s45b (x24) 45 mm / 1.77"</p>	 <p>s80t (x12) 80 mm / 3.15"</p>	 <p>DRWT (x2)</p>

窓の位置をお選びください



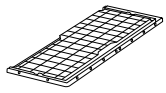
備考：製造上のばらつきにより、組み立て後の実寸は規定の寸法と若干異なる場合があります。



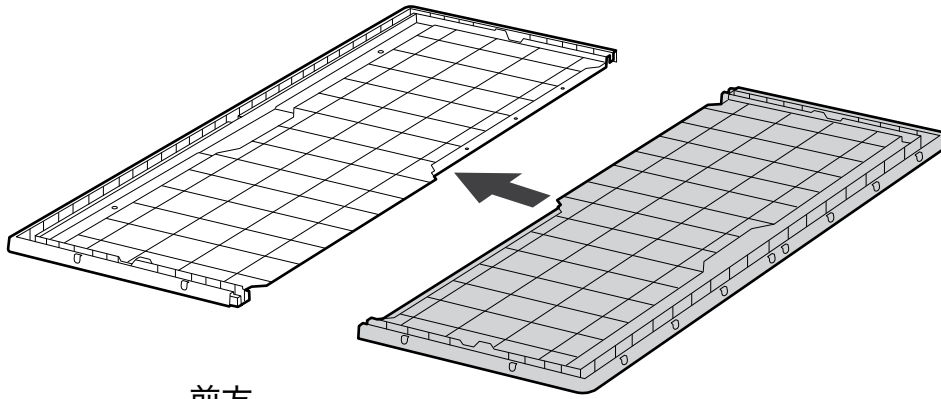
組み立てには2名必要です。

床の組み立て

1



DRFL (x2)

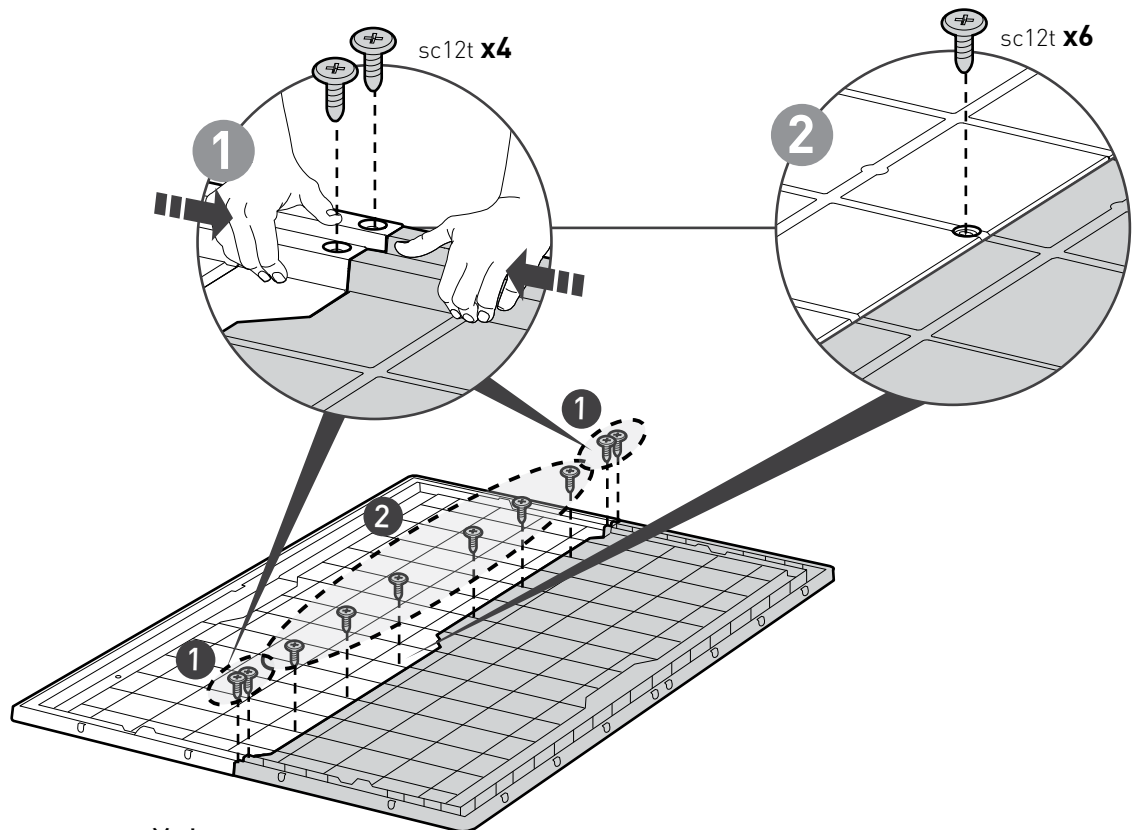


前方

2



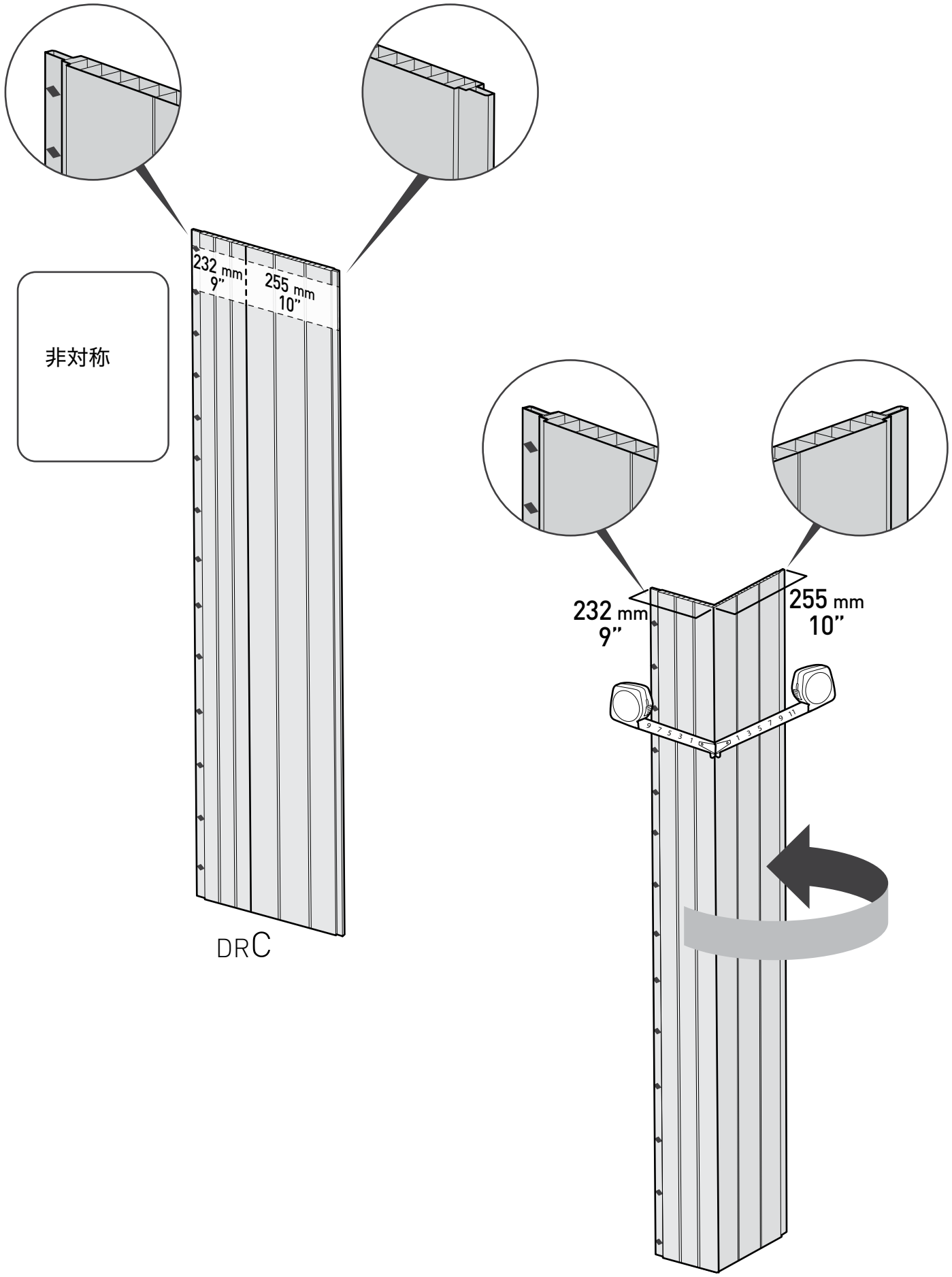
sc12t (x10)

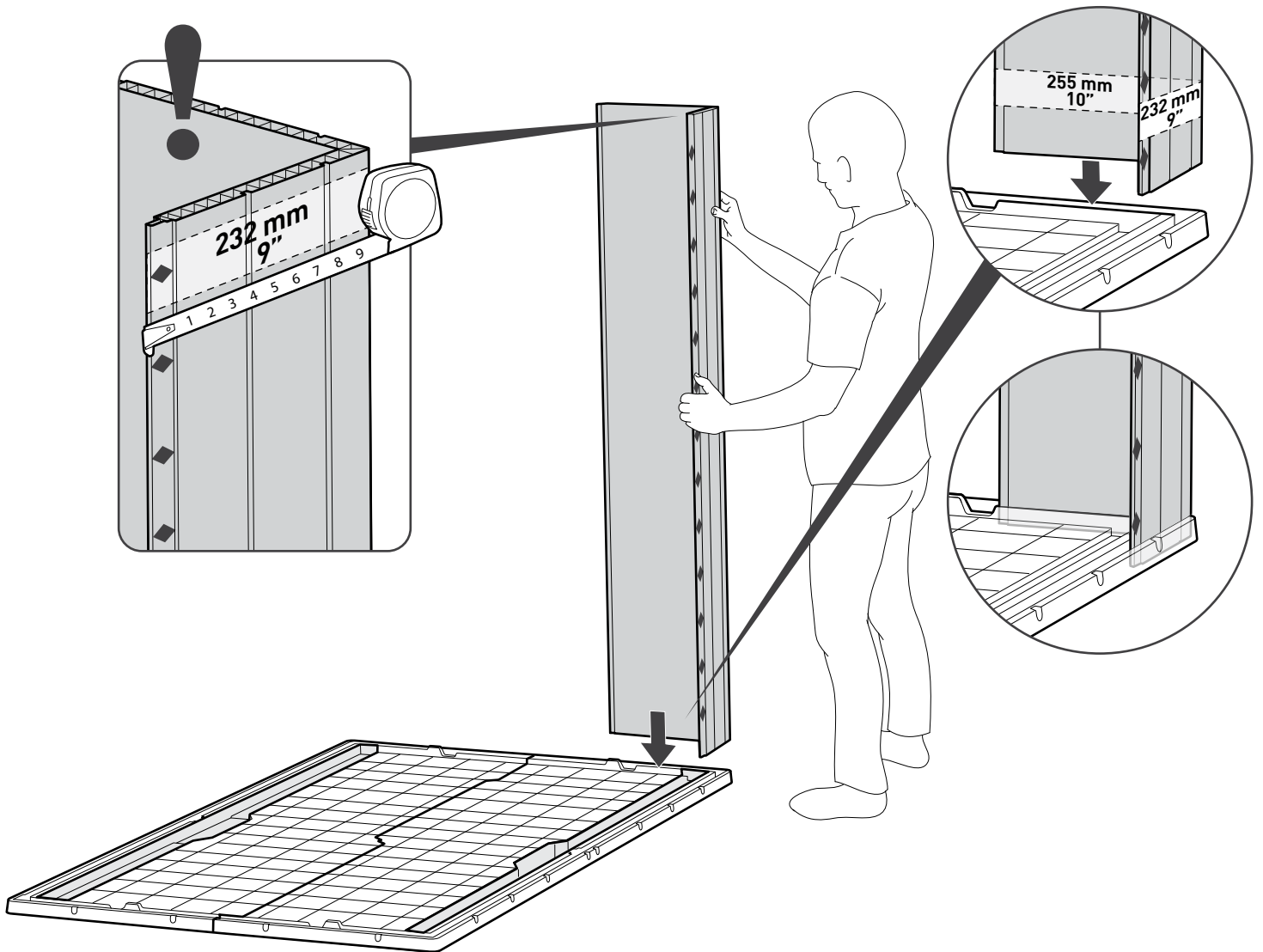
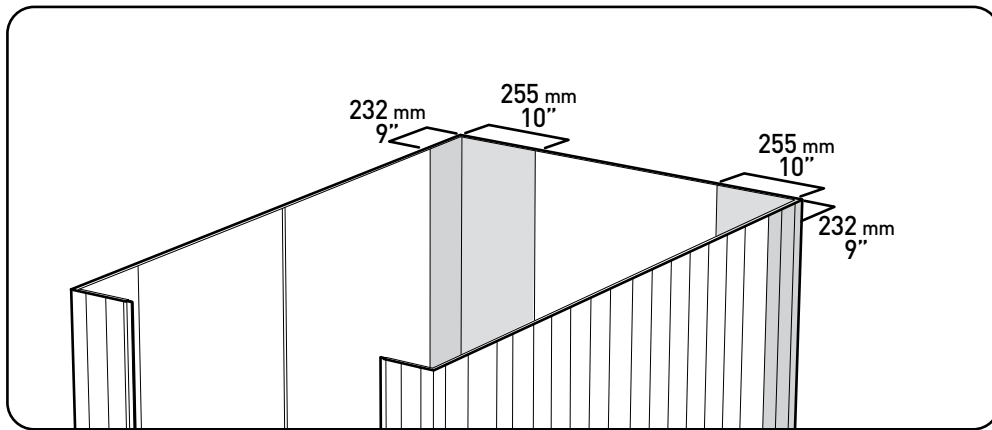


前方

3

DRC (x1)



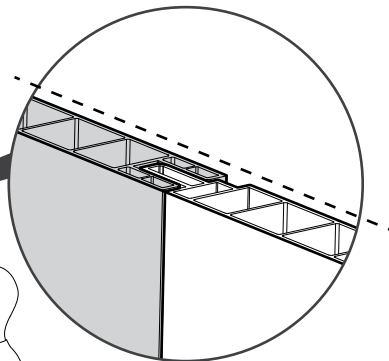
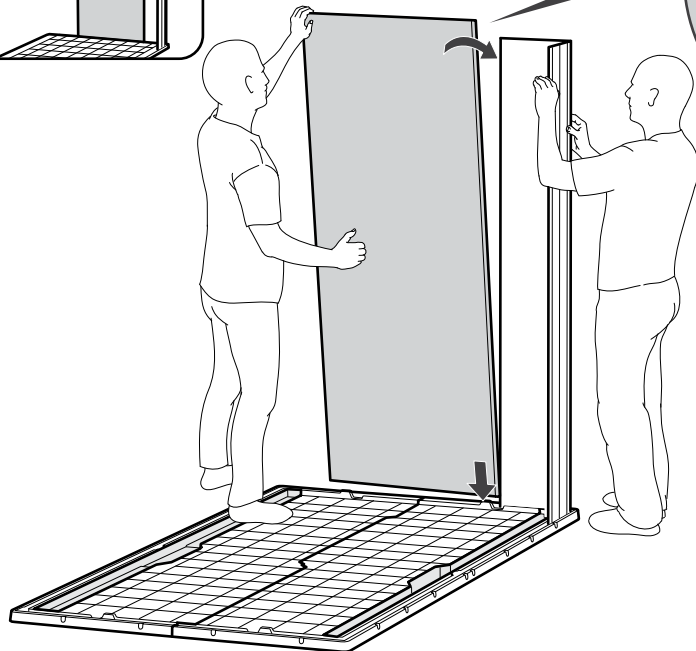
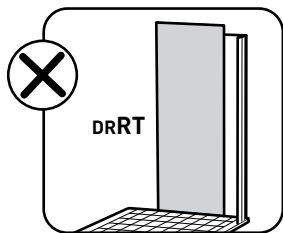
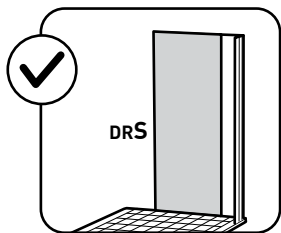


前方

5



DRS (x1)

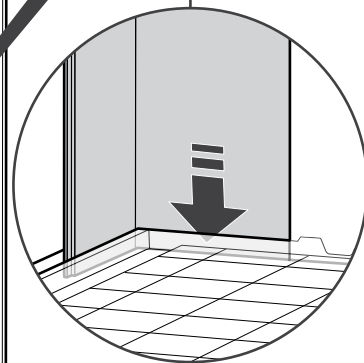
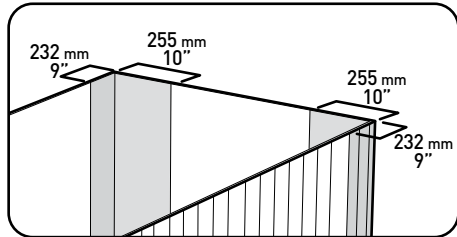
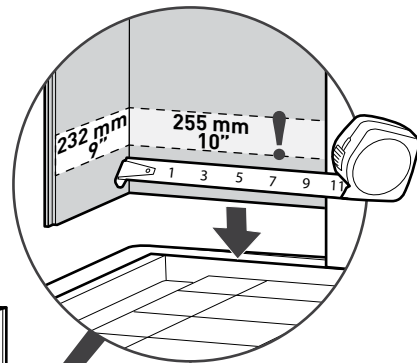
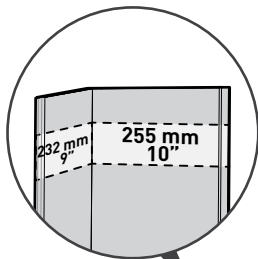
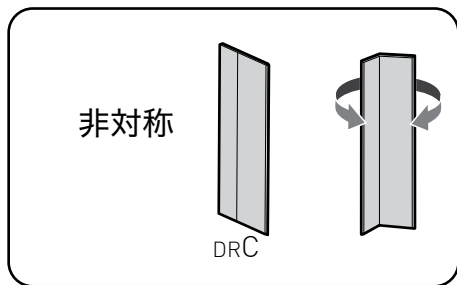


前方

6

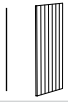


DRC (x1)

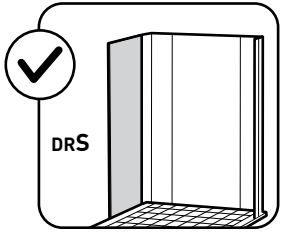


前方

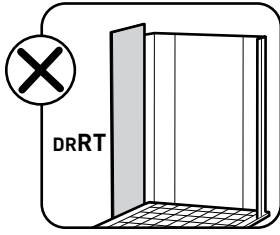
7



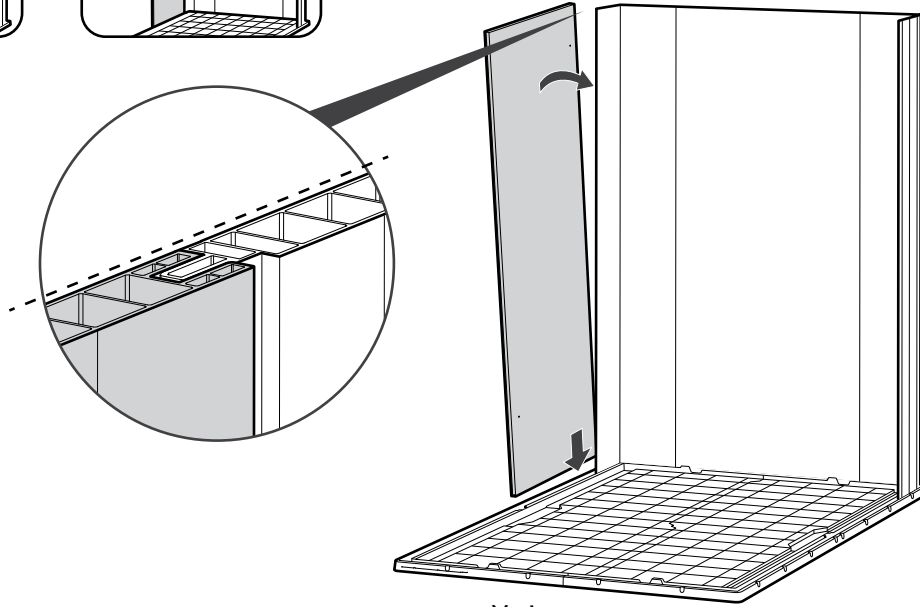
DRS (x1)



DRS



DRRT

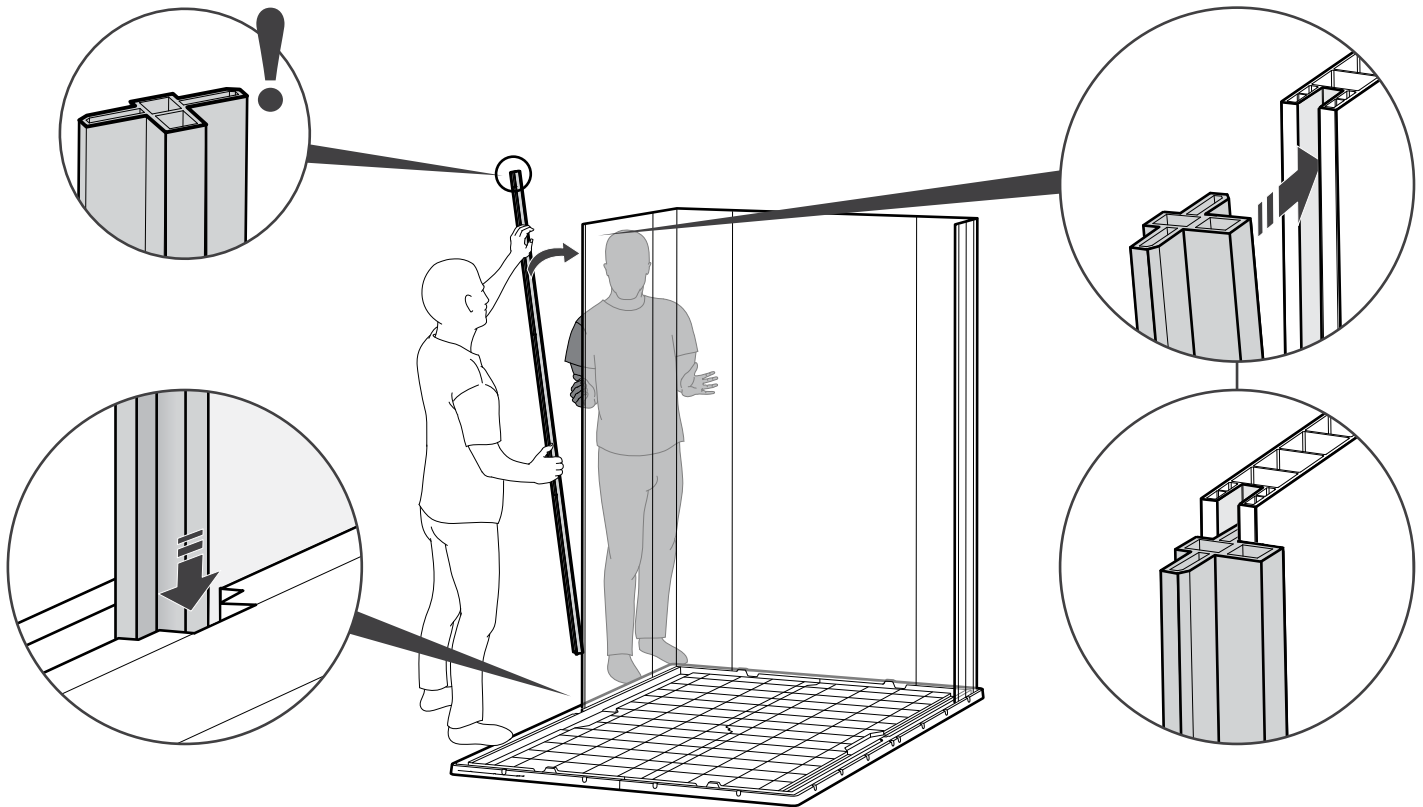


前方

8



DRDW (x1)

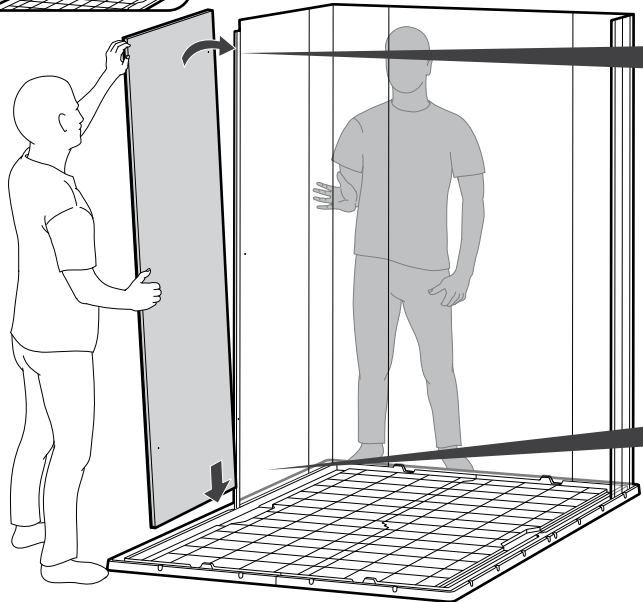
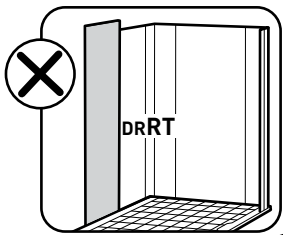
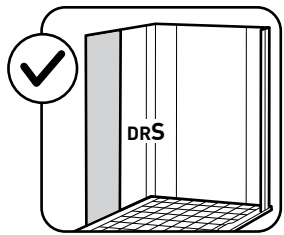


前方

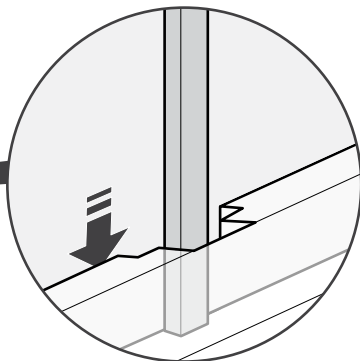
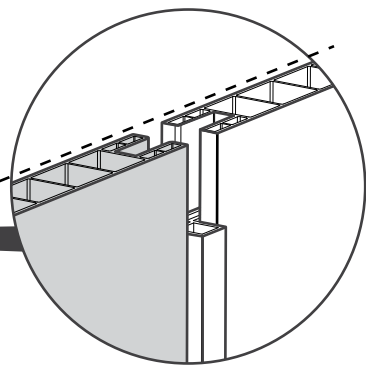
9



DRS (x1)



前方



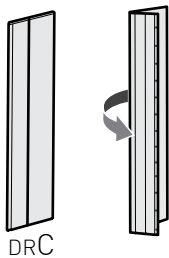
10



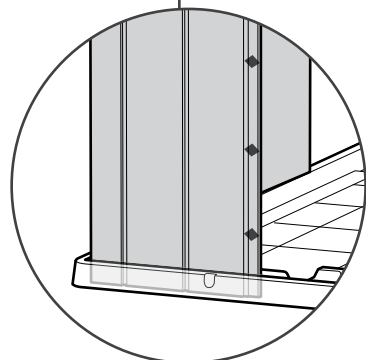
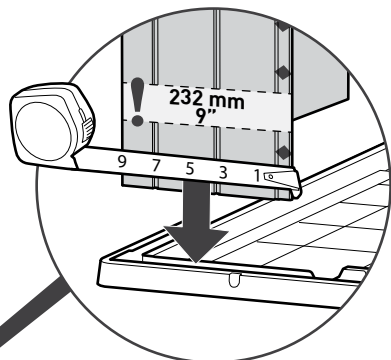
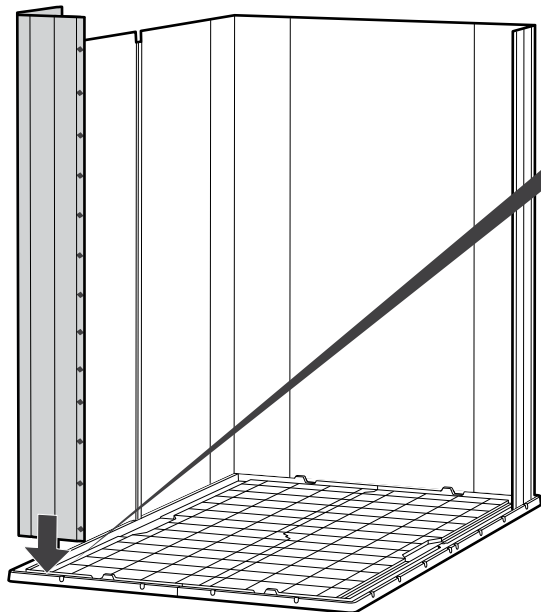
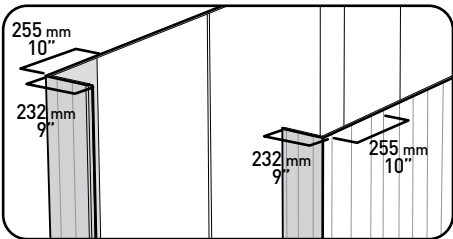
DRC (x1)



非对称



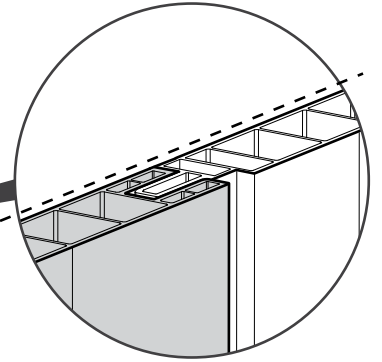
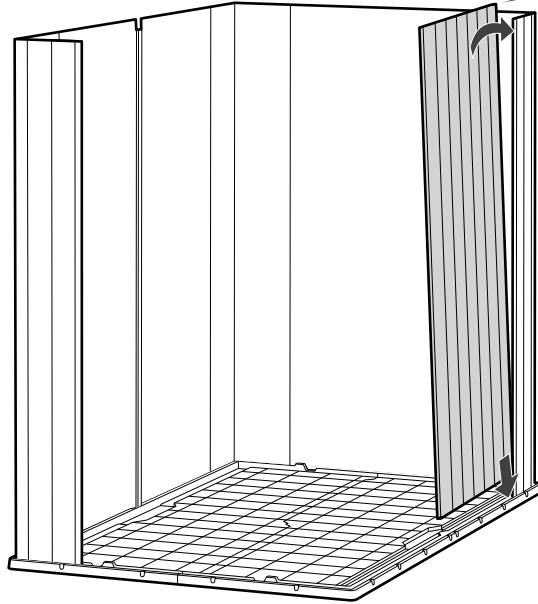
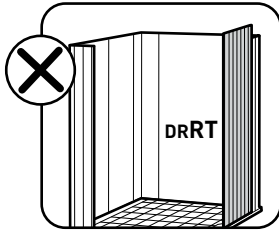
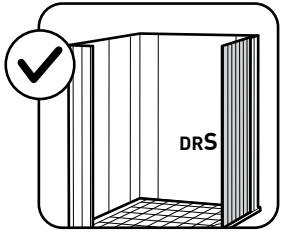
DRC



11



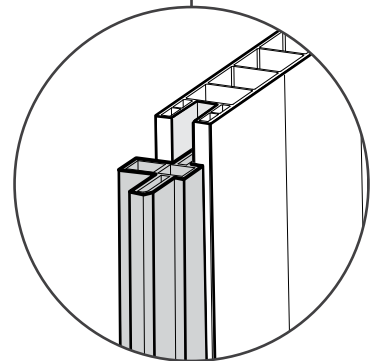
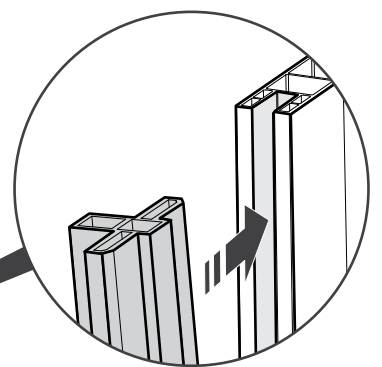
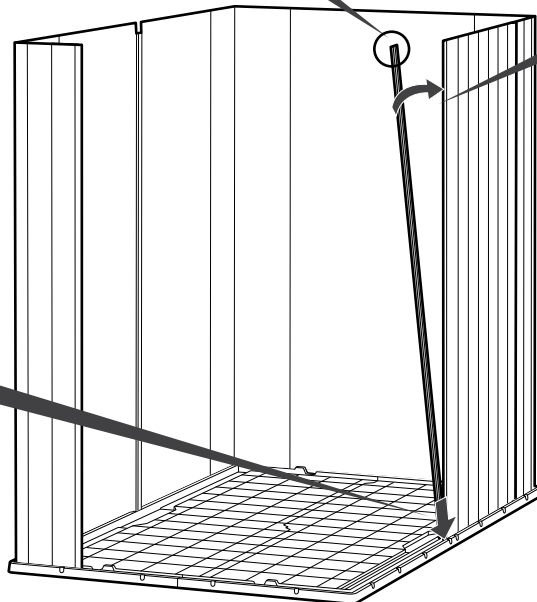
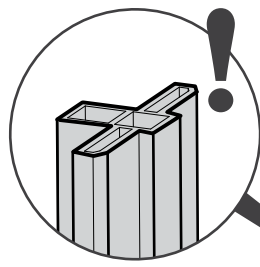
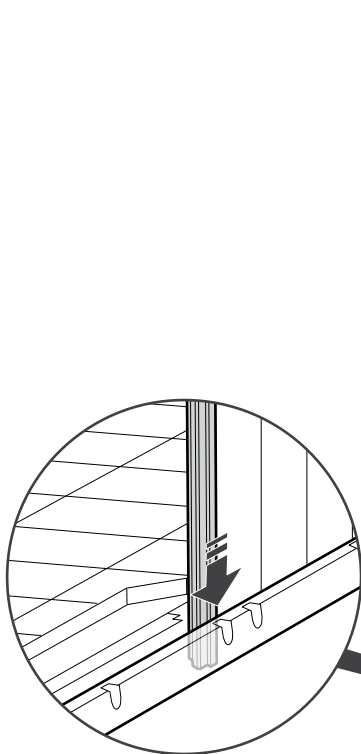
DRS (x1)



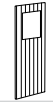
12



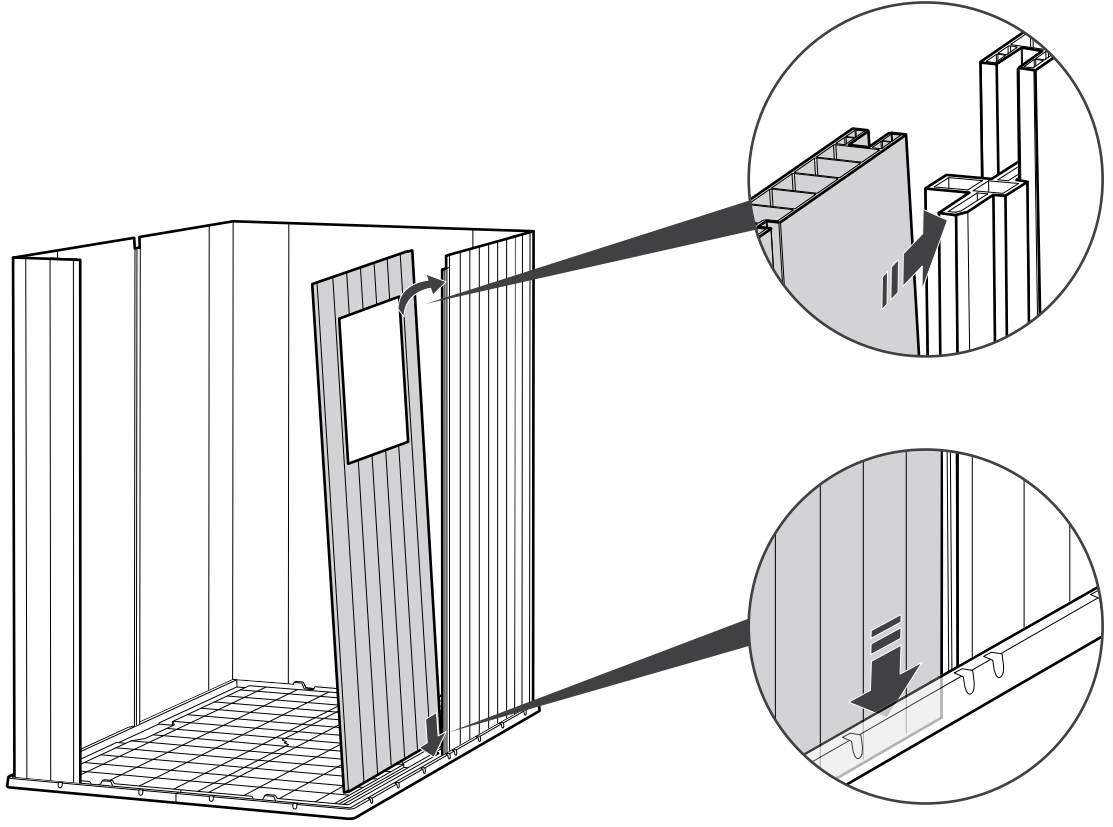
DRDW (x1)



13



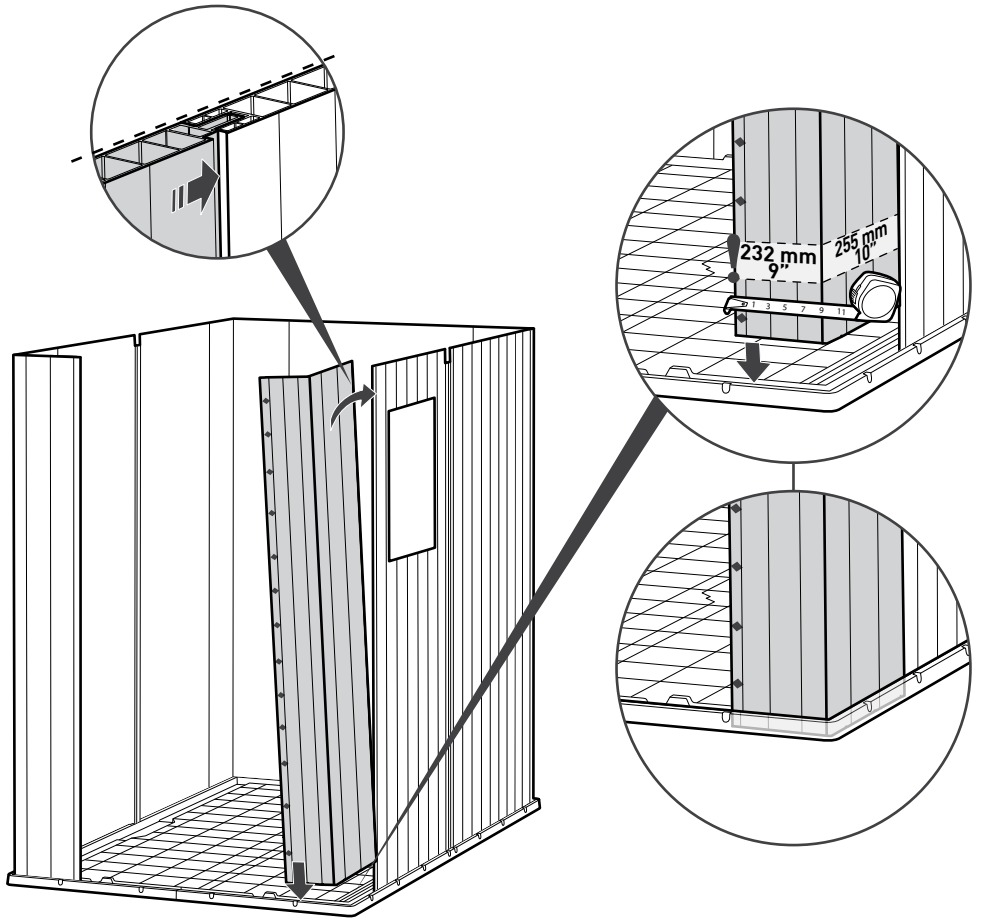
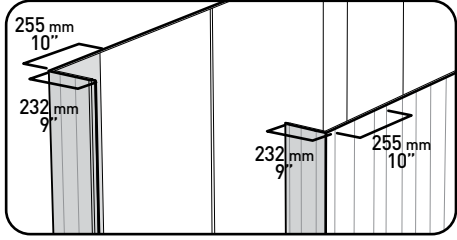
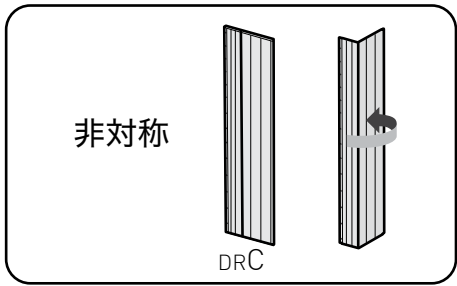
DRSW (x1)



14

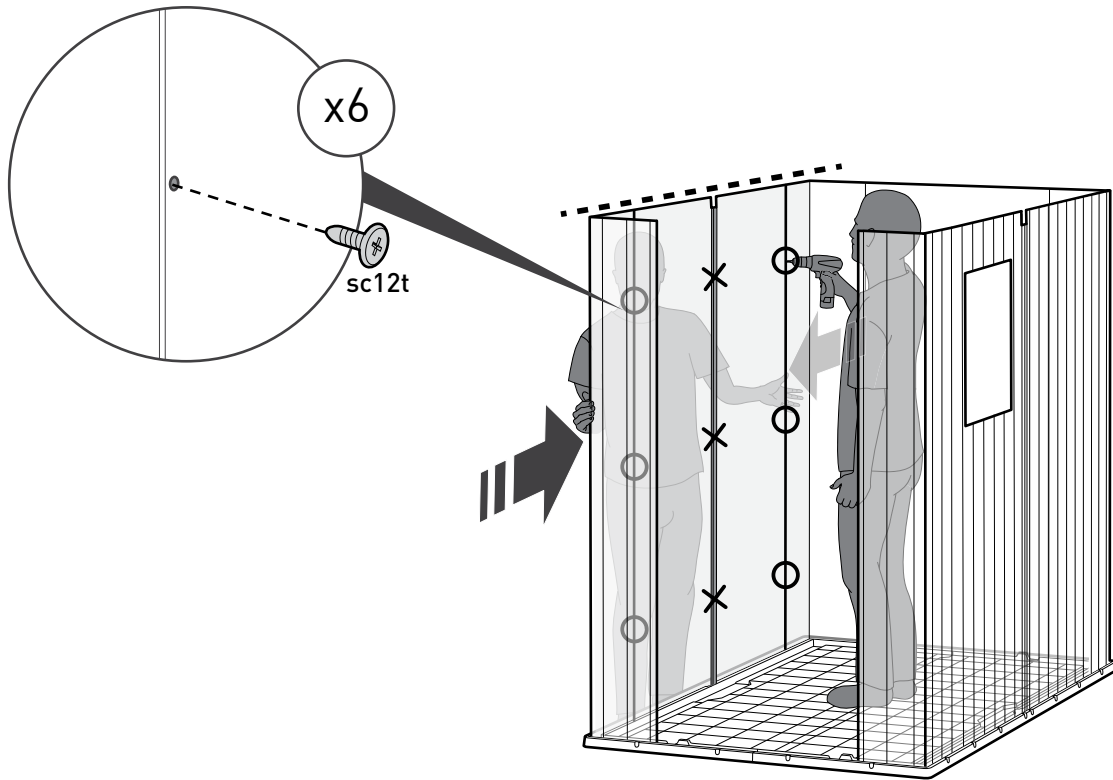


DRC (x1)



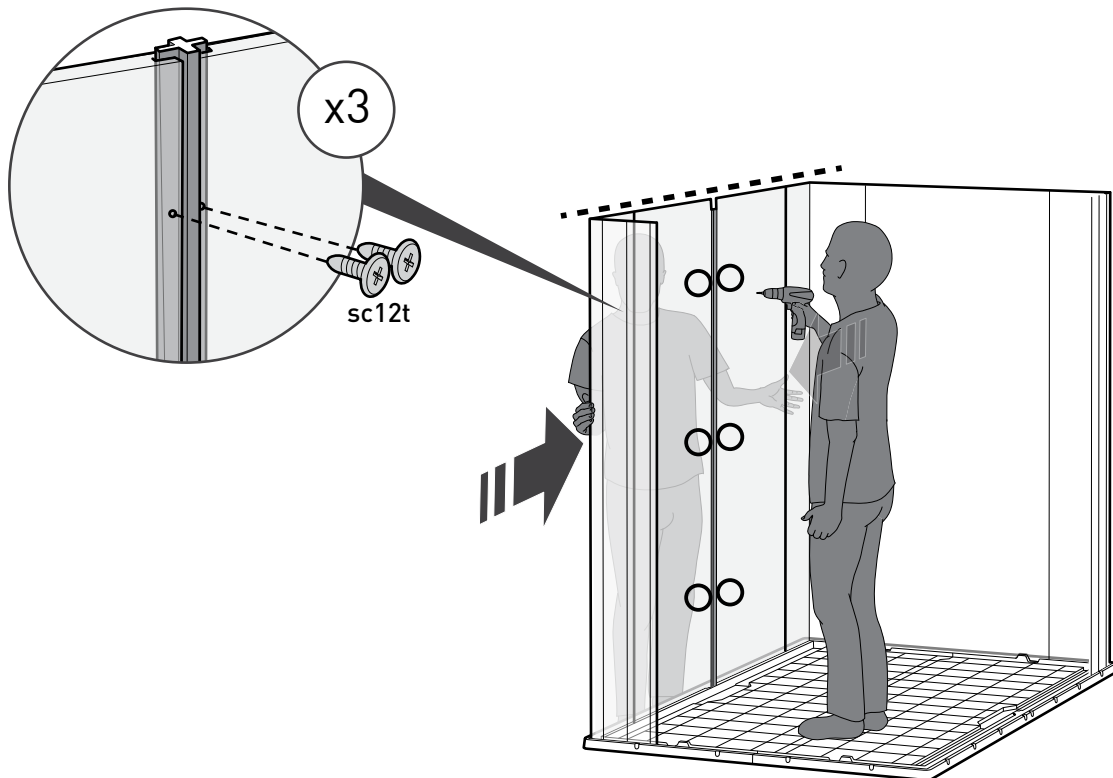
15

sc12t (x6)



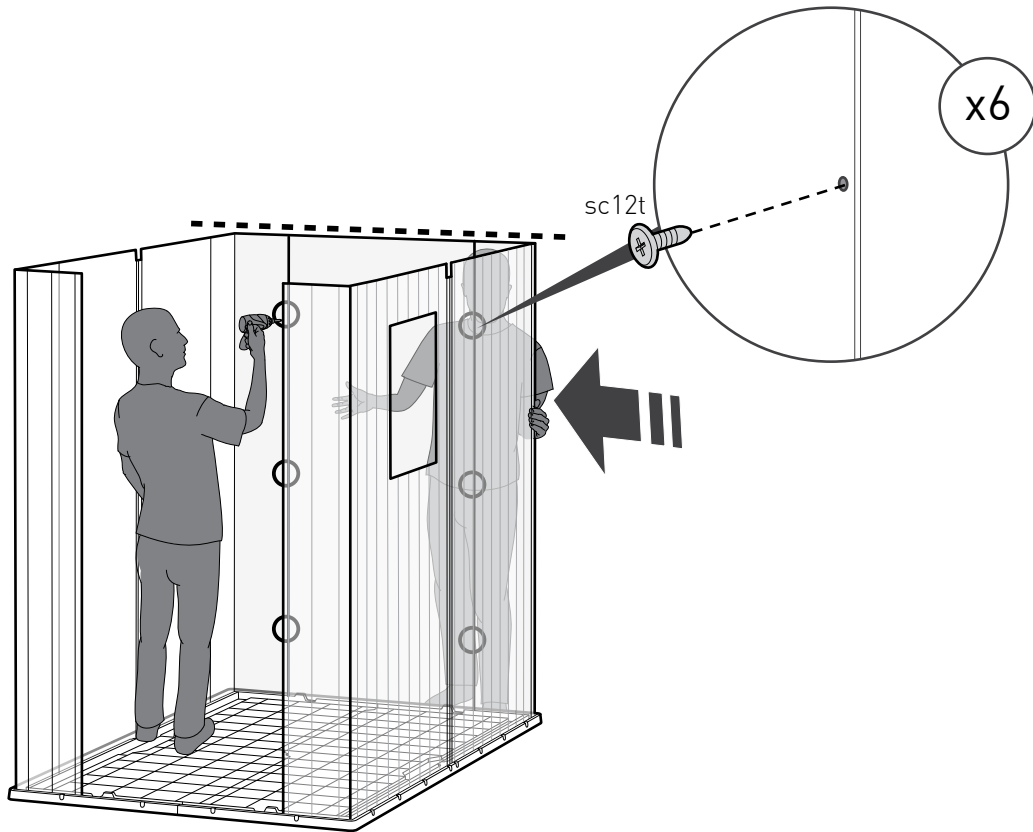
16

sc12t (x6)



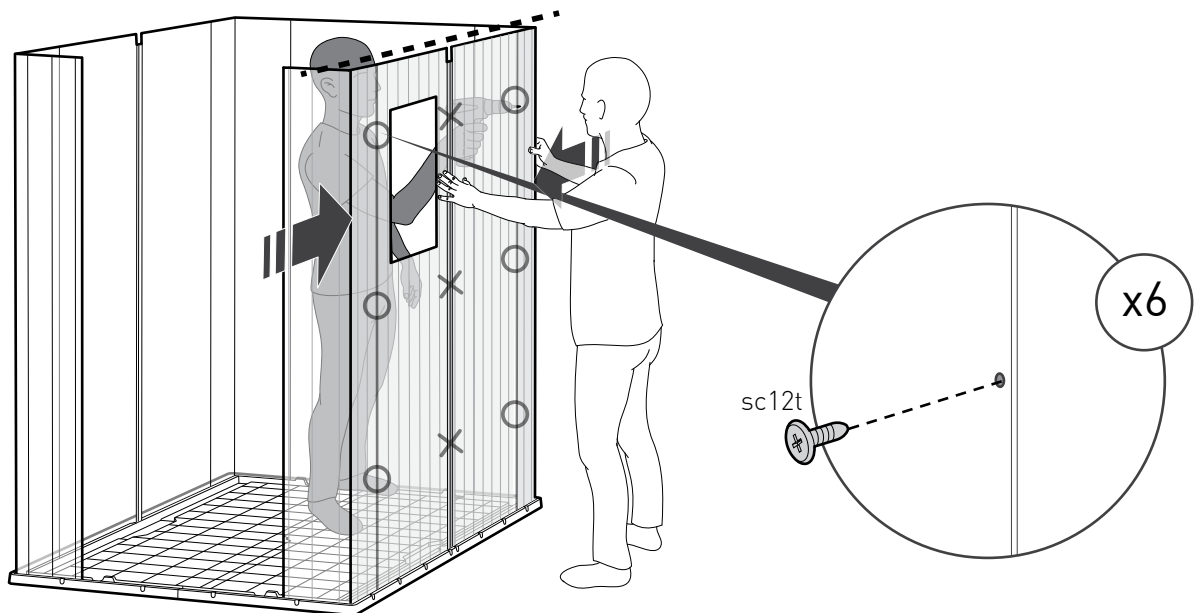
17

sc12t (x6)

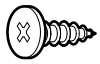


18

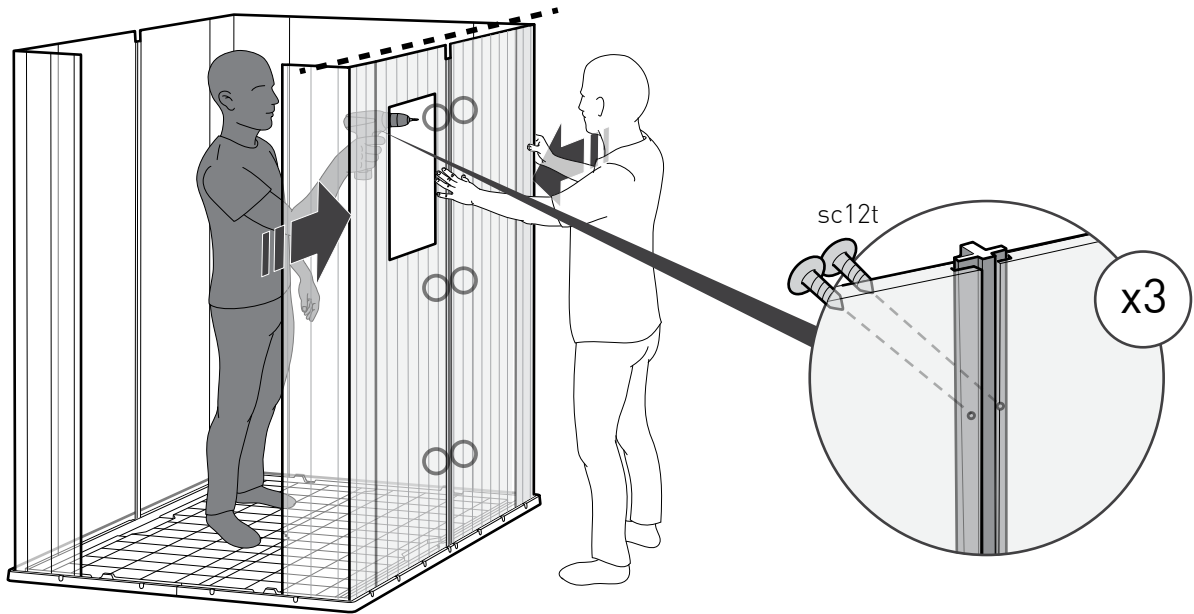
sc12t (x6)



19



sc12t (x6)



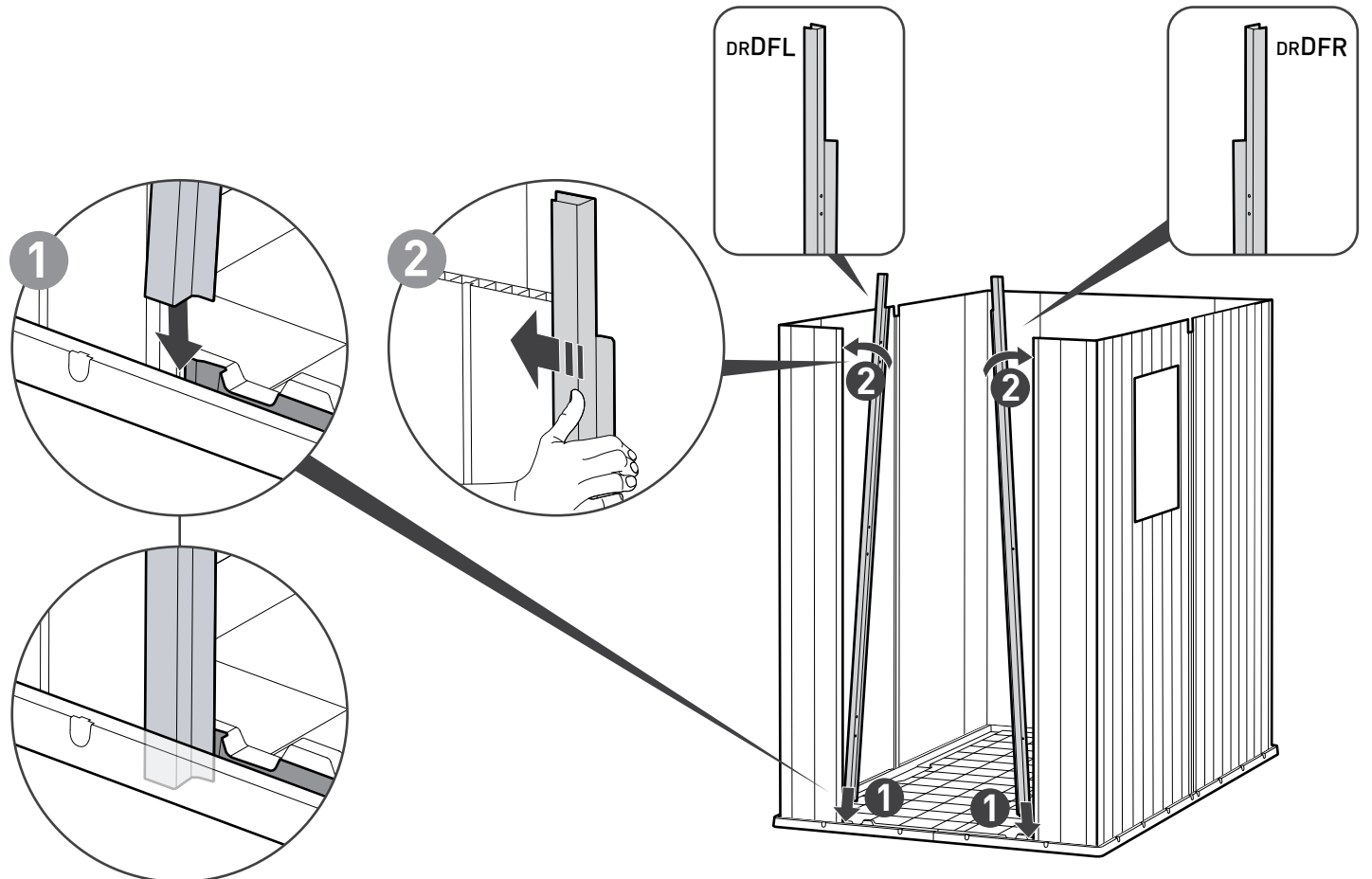
20



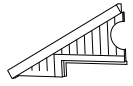
DRDFL (x1)



DRDFR (x1)



21



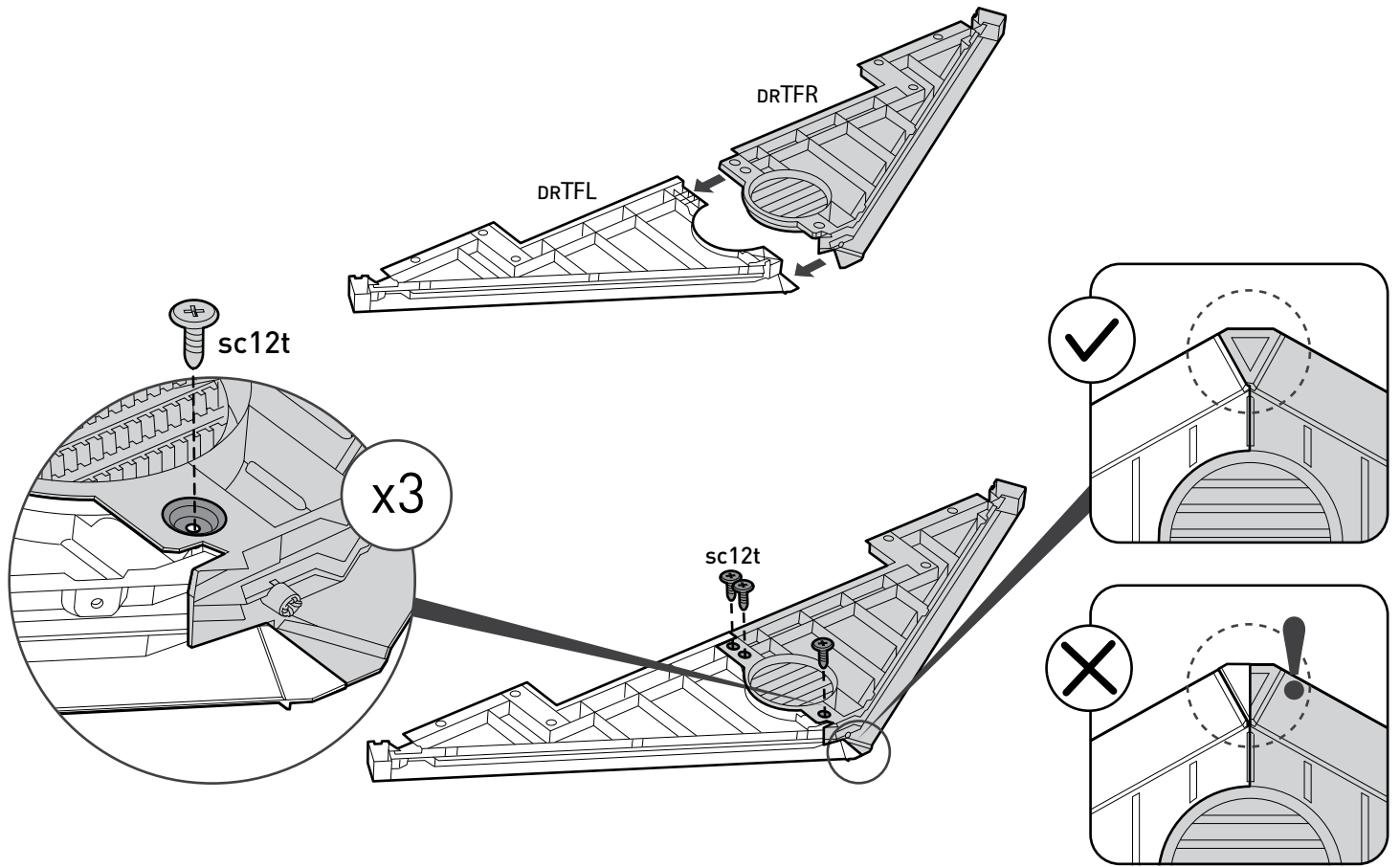
DRTFL (x1)



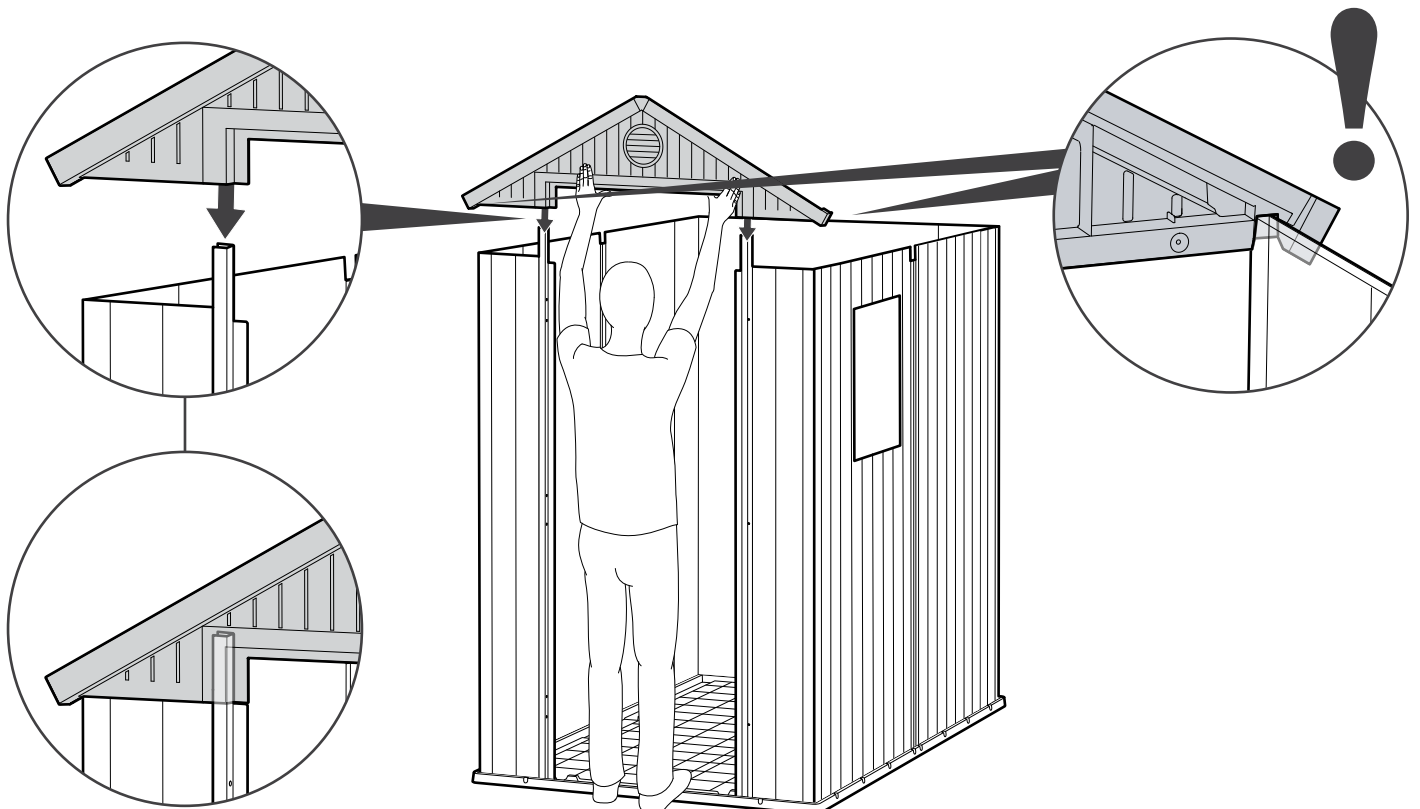
DRTFR (x1)




sc12t (x3)

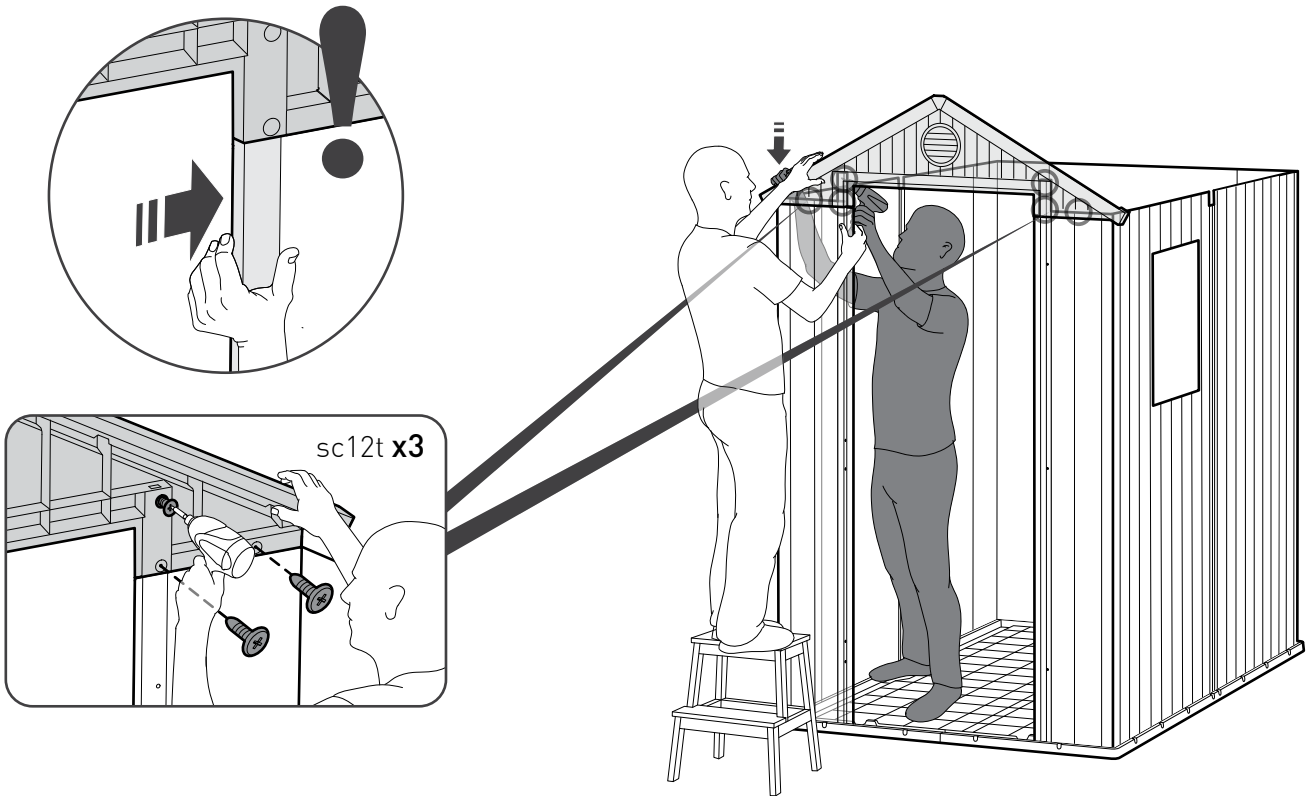


22




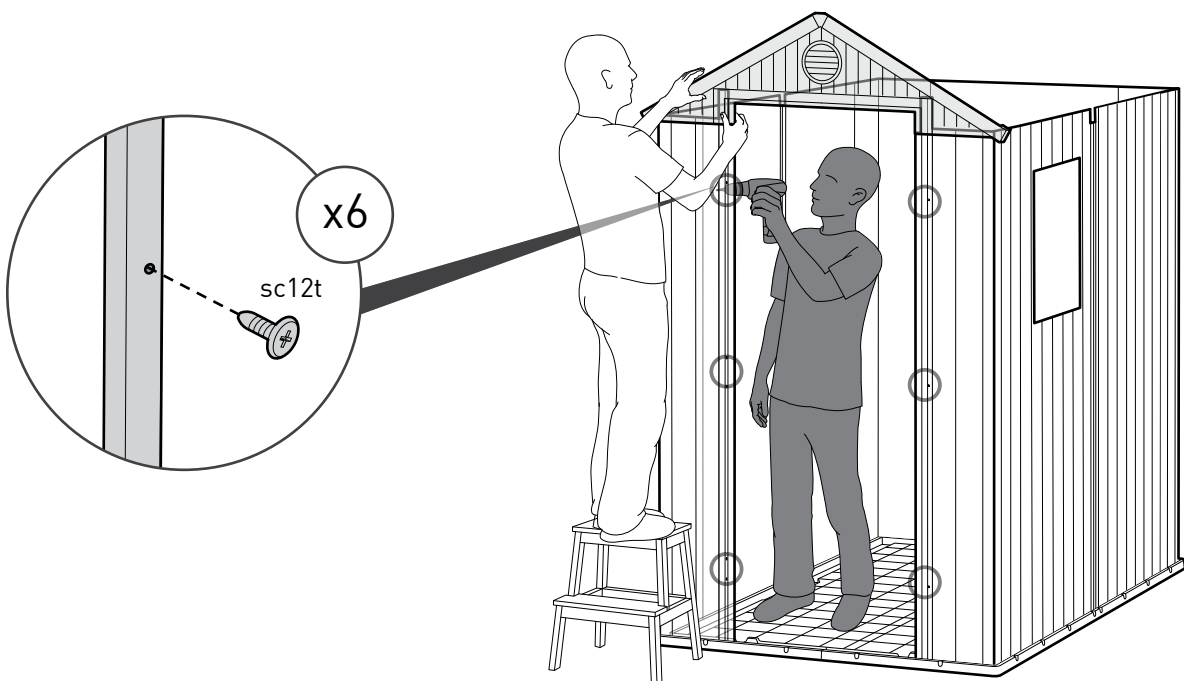
23

 sc12t (x6)

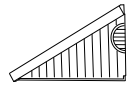


24

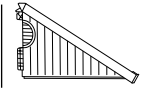
 sc12t (x6)



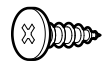
25



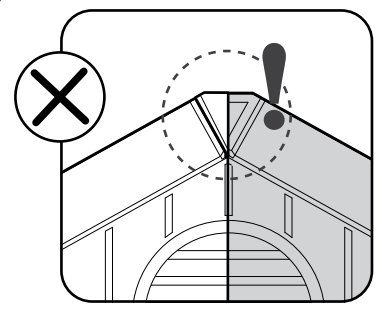
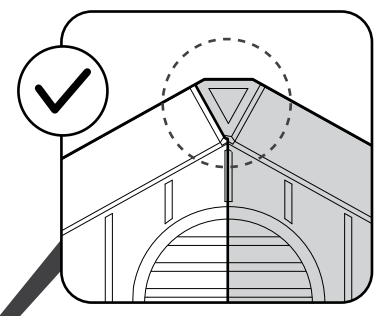
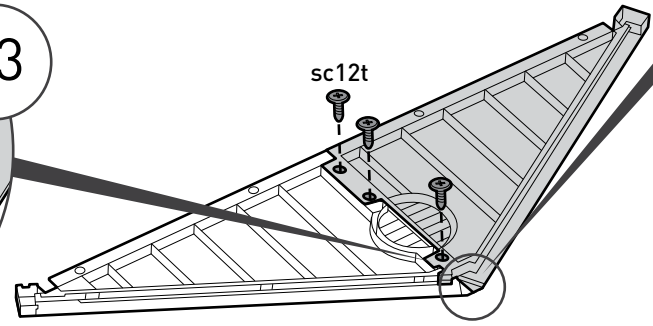
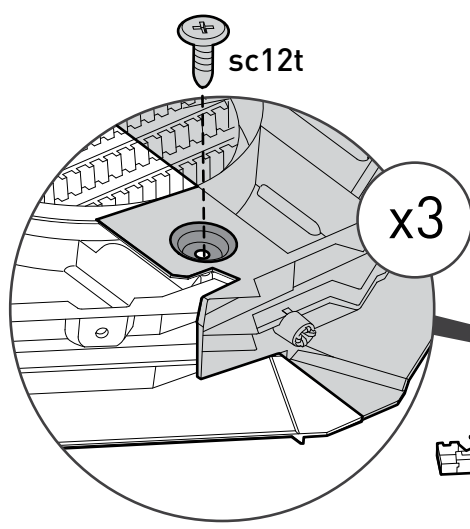
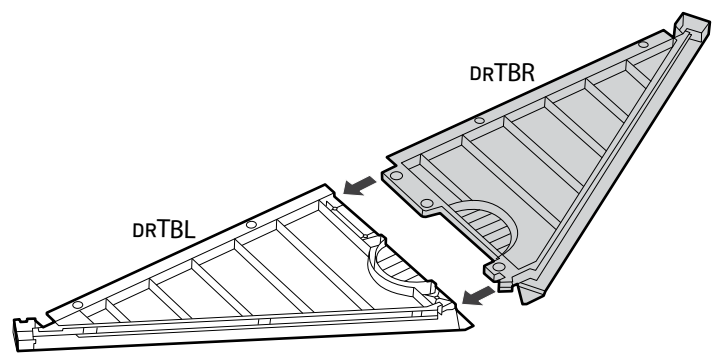
DRTBL (x1)



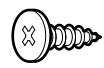
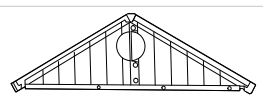
DRTBR (x1)



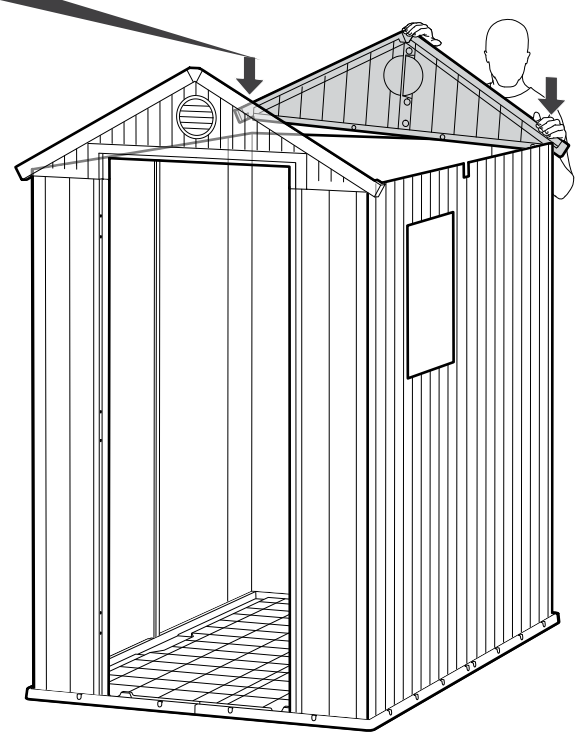
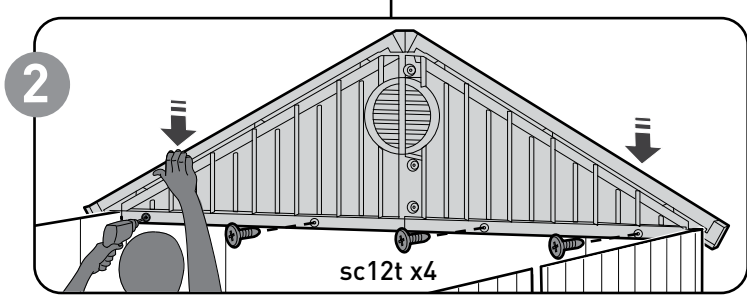
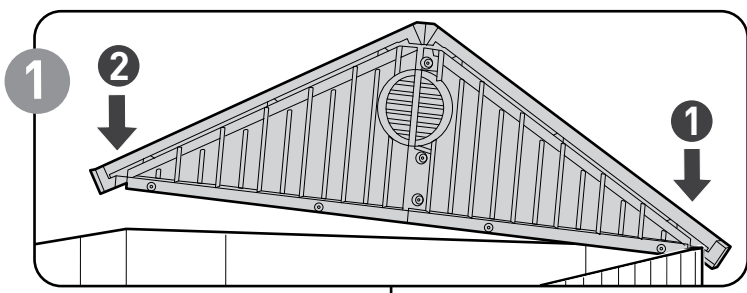
sc12t (x3)



26

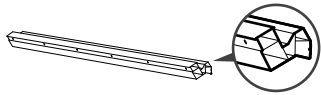


sc12t (x4)

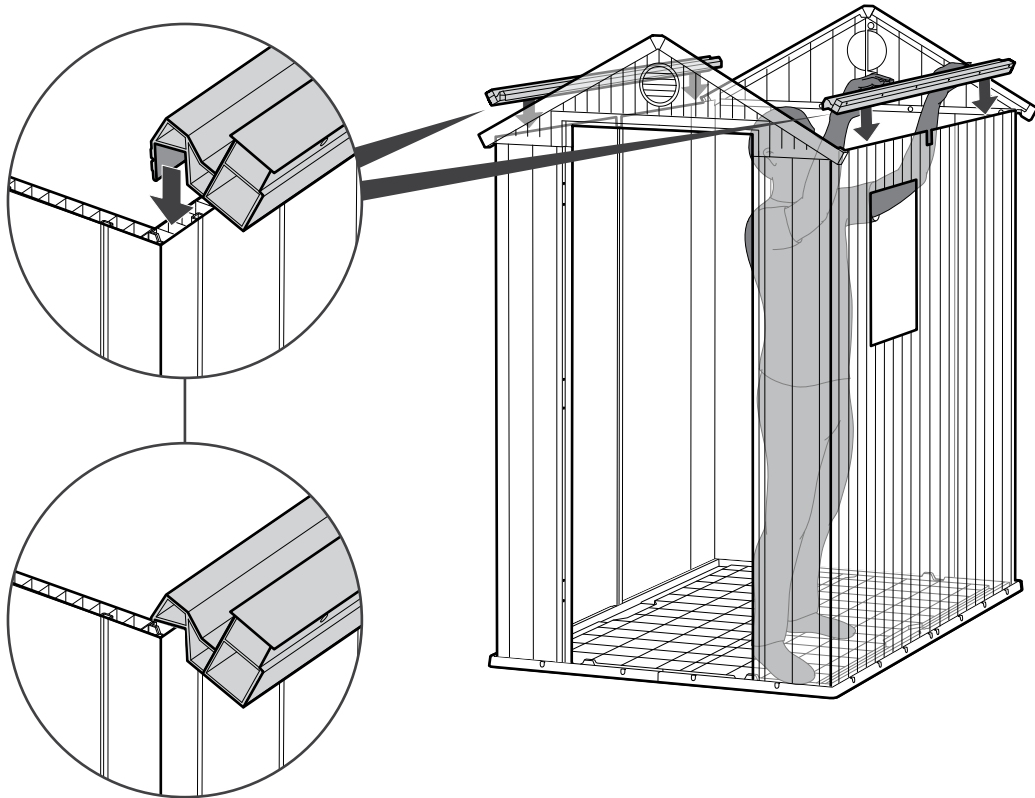


屋根の組立

27

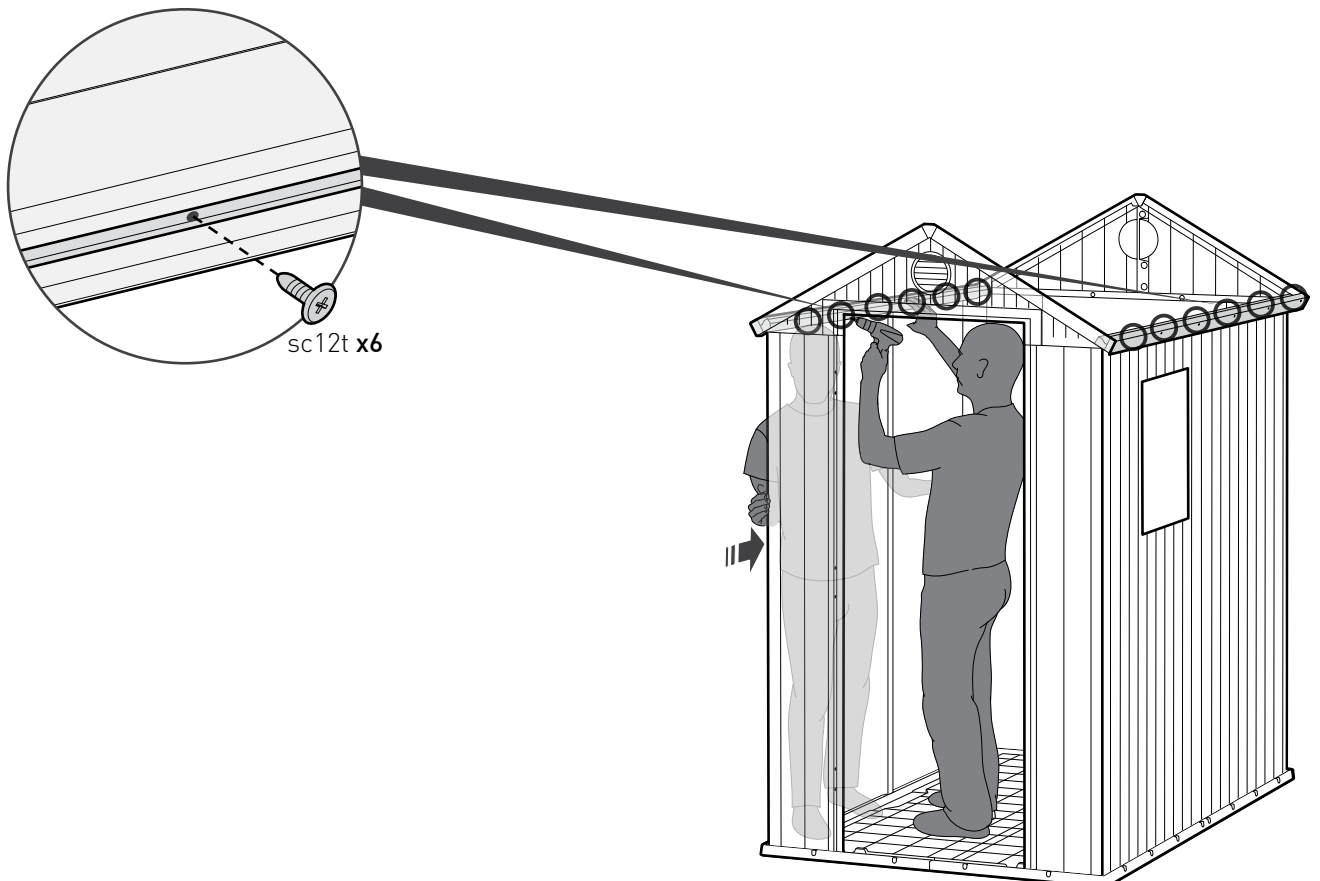


DRDR (x2)



28

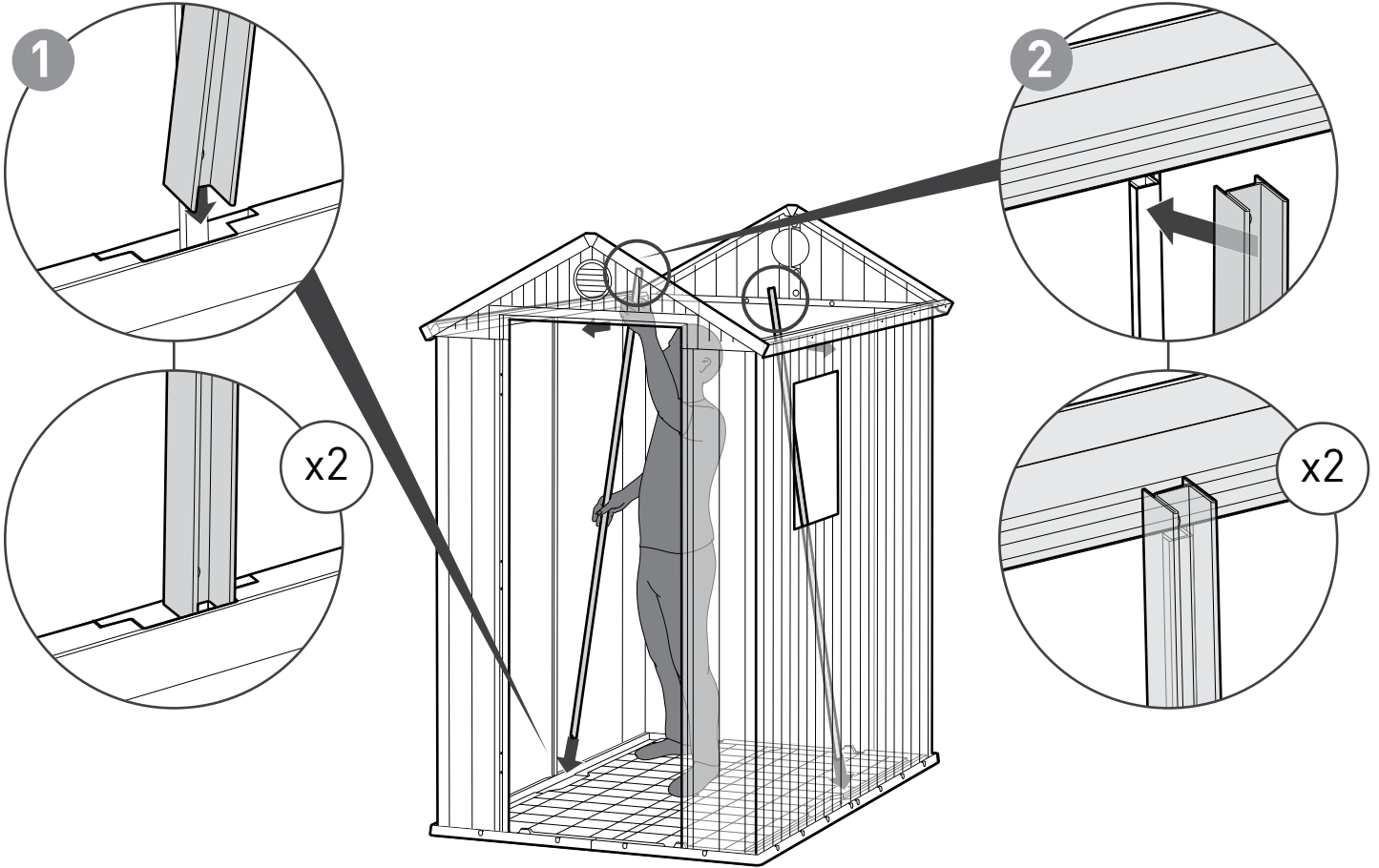
sc12t (x12)



29



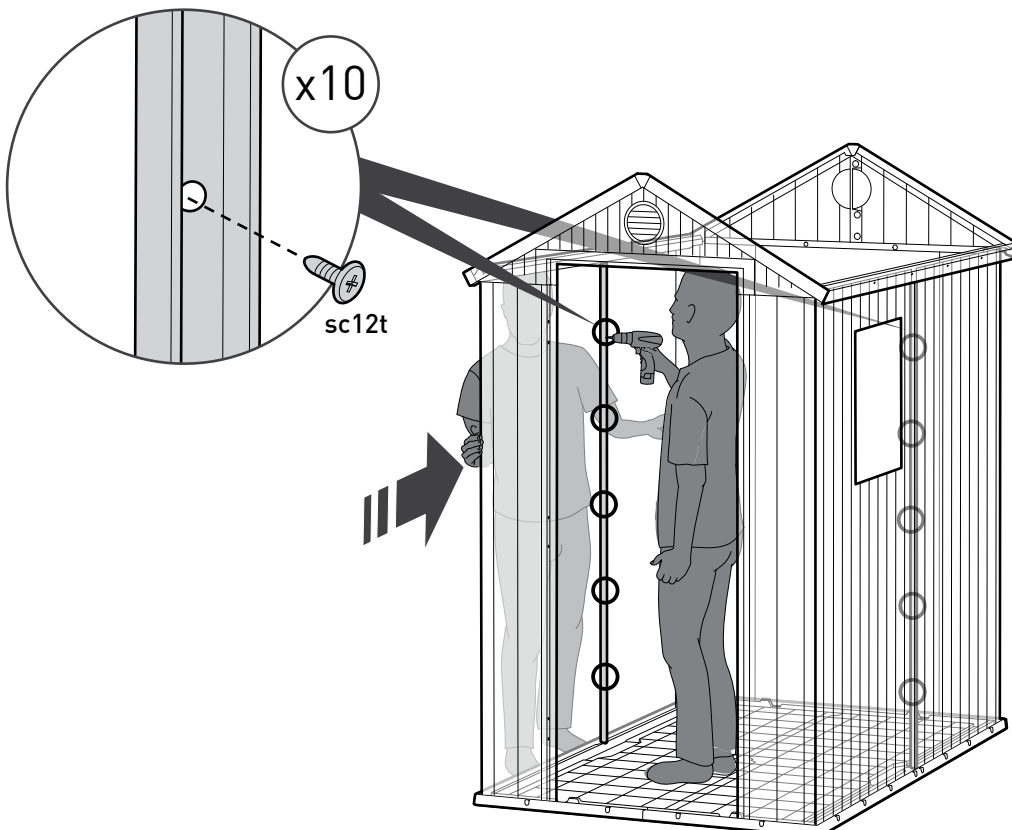
DRMSB (x2)



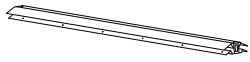
30



sc12t (x10)



31



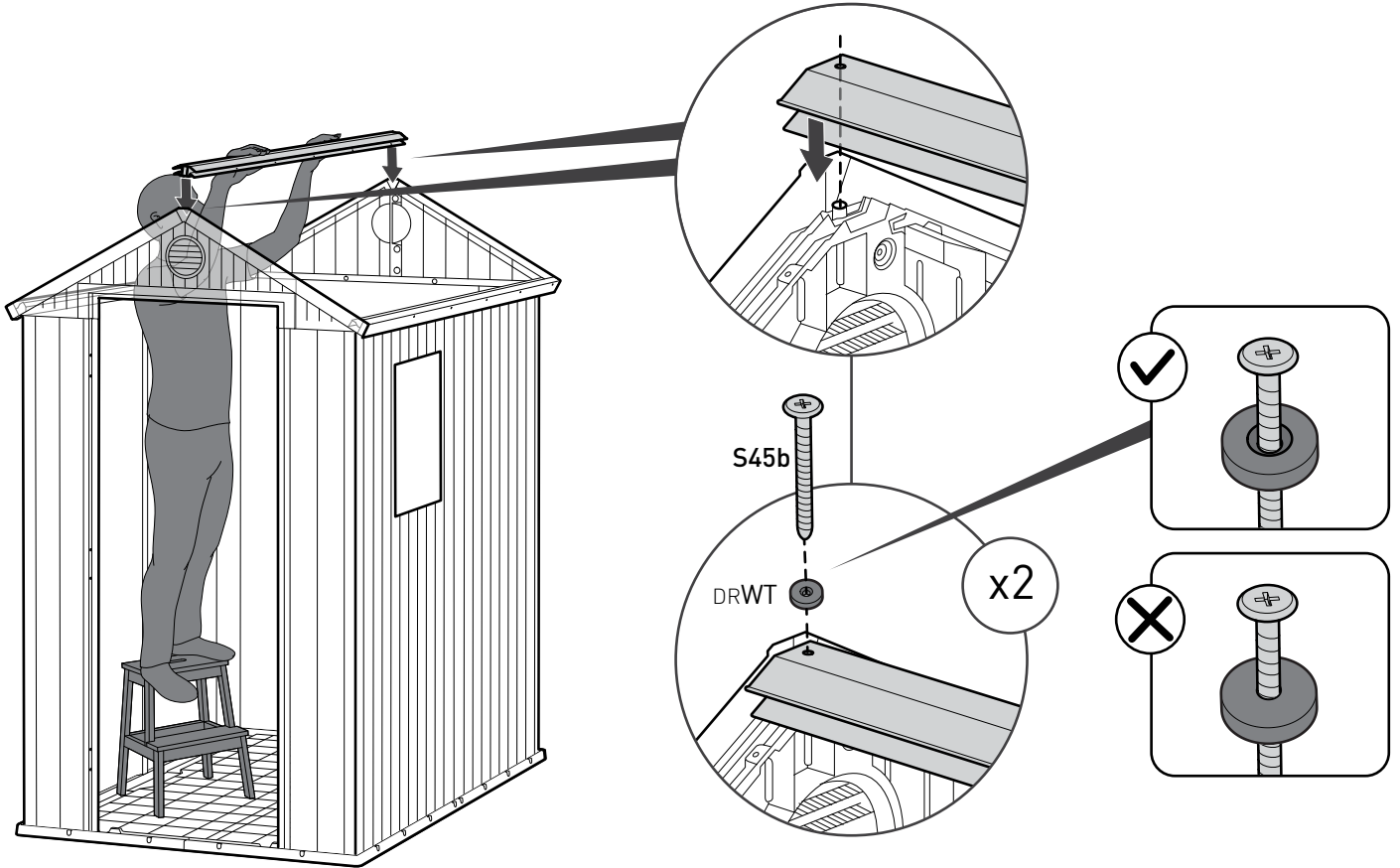
DRRB



S45b (x2)



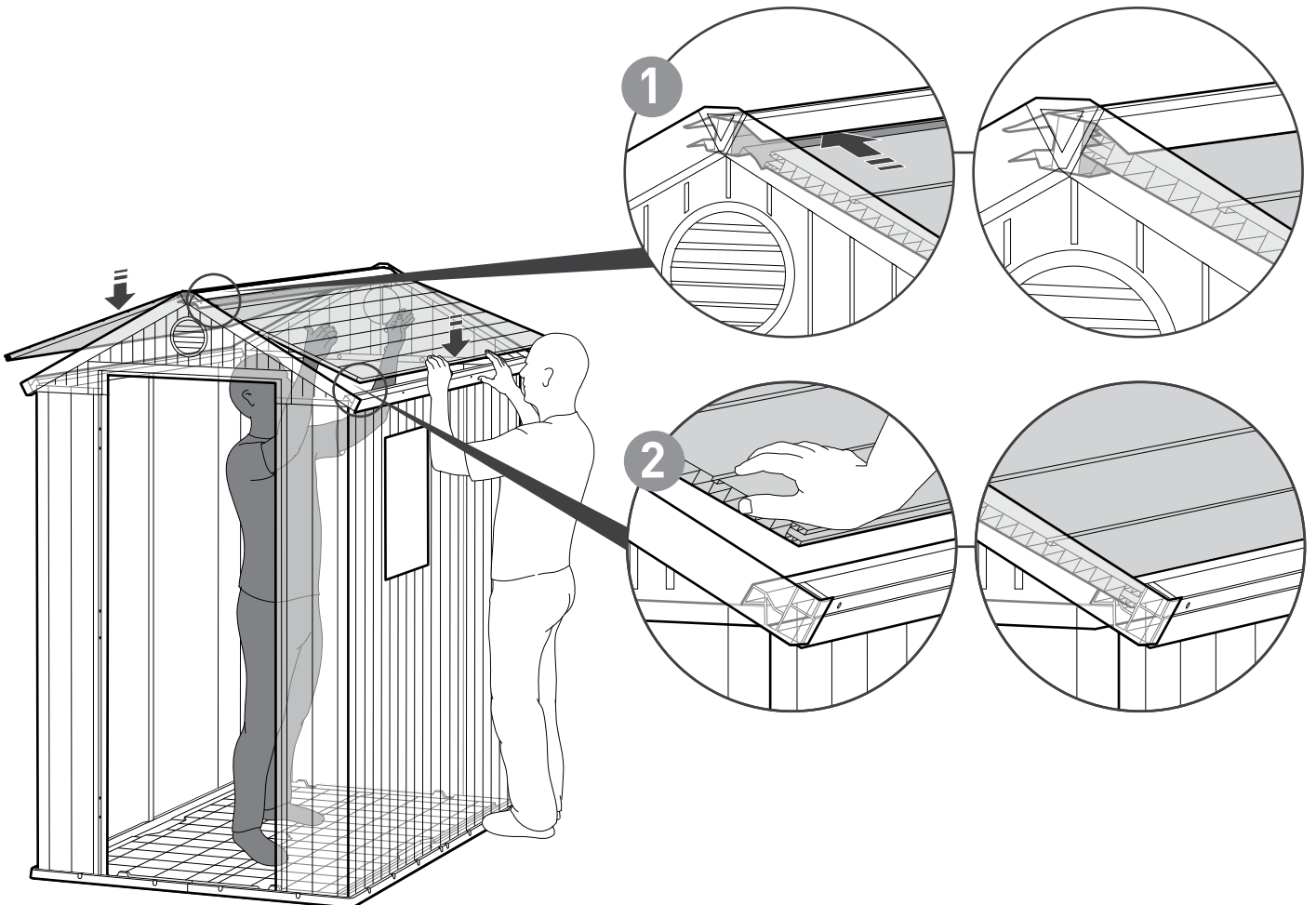
DRWT (x2)



32

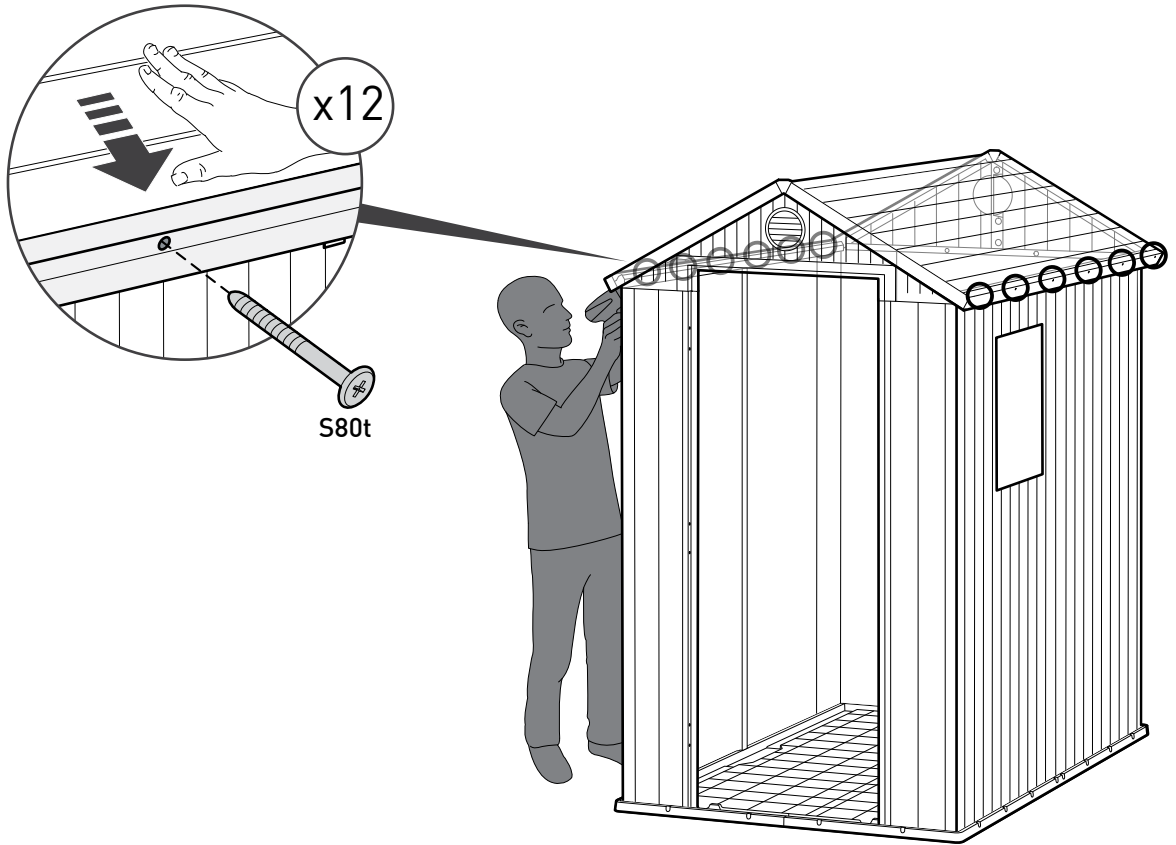


DRRT (x2)




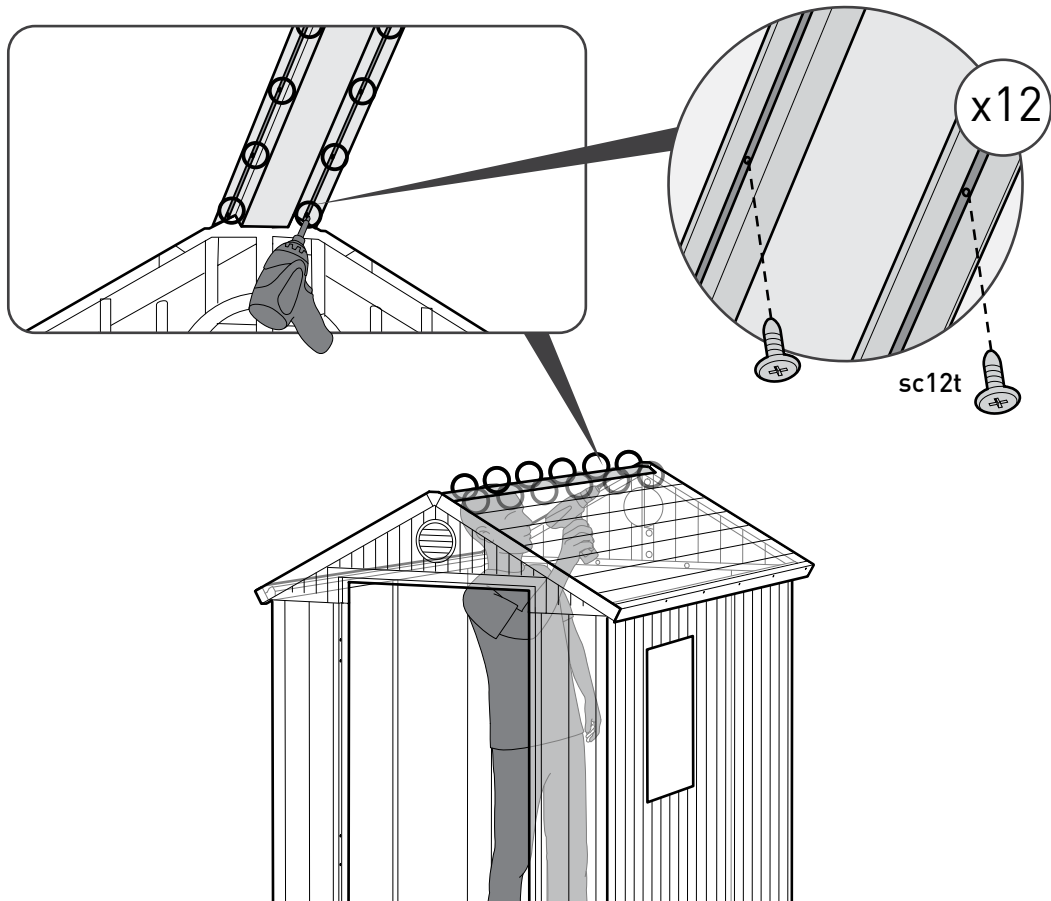
33

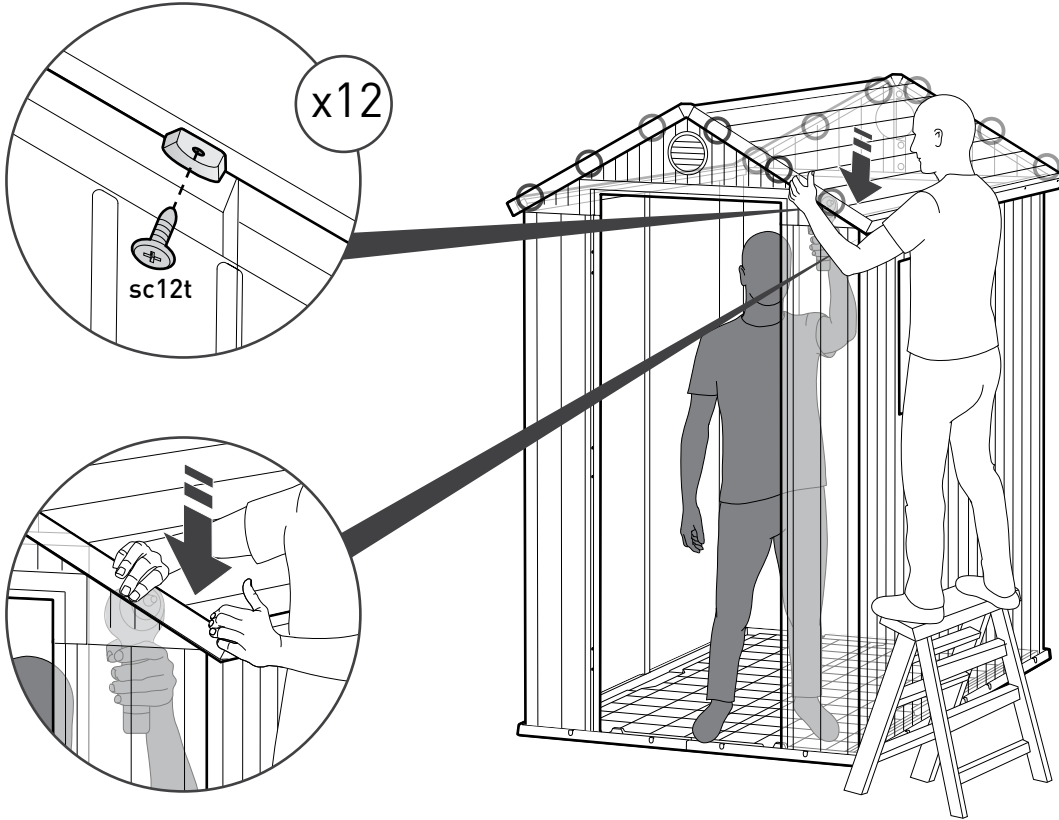
 S80t (x12)



34

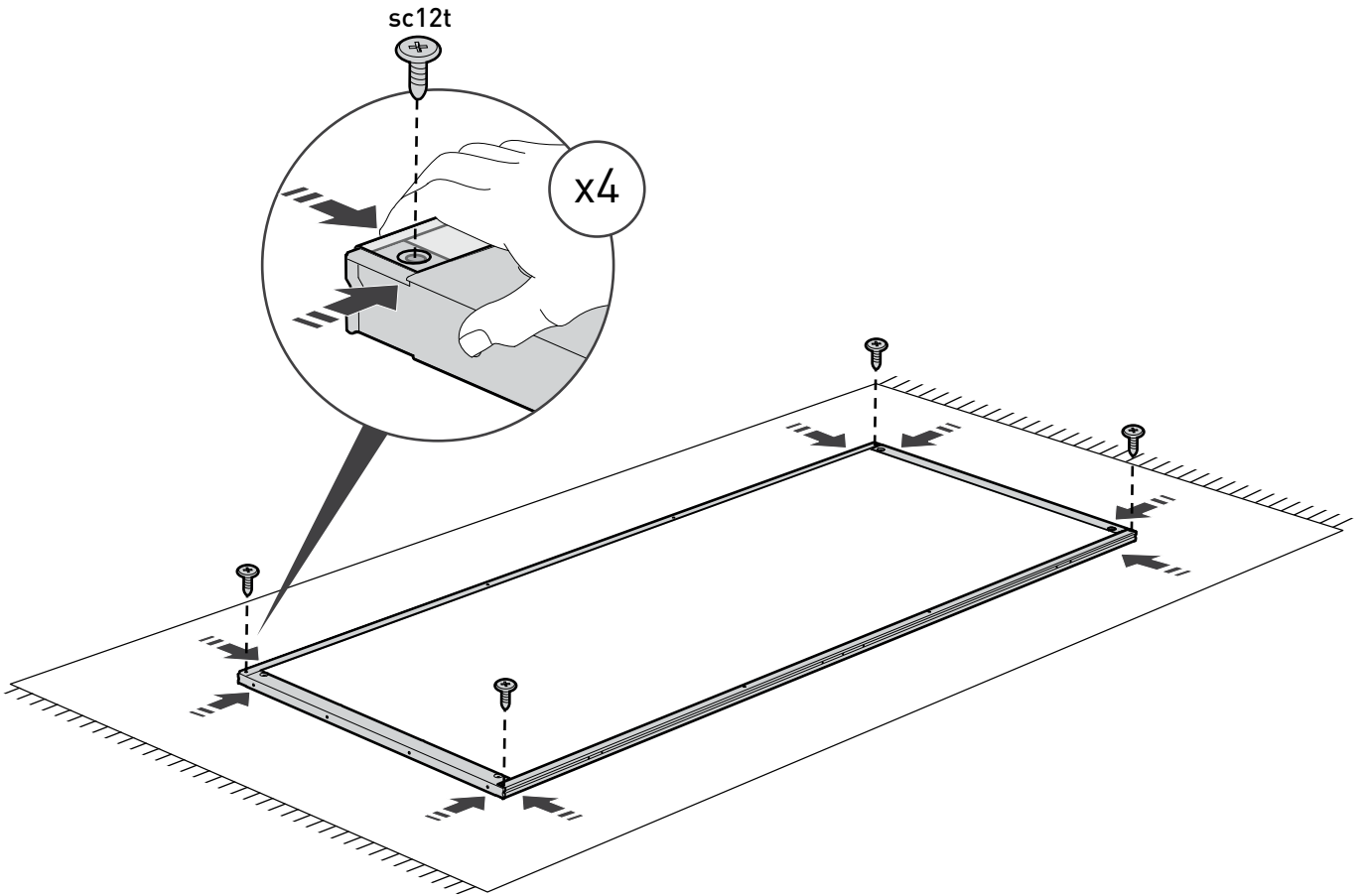
 sc12t (x12)





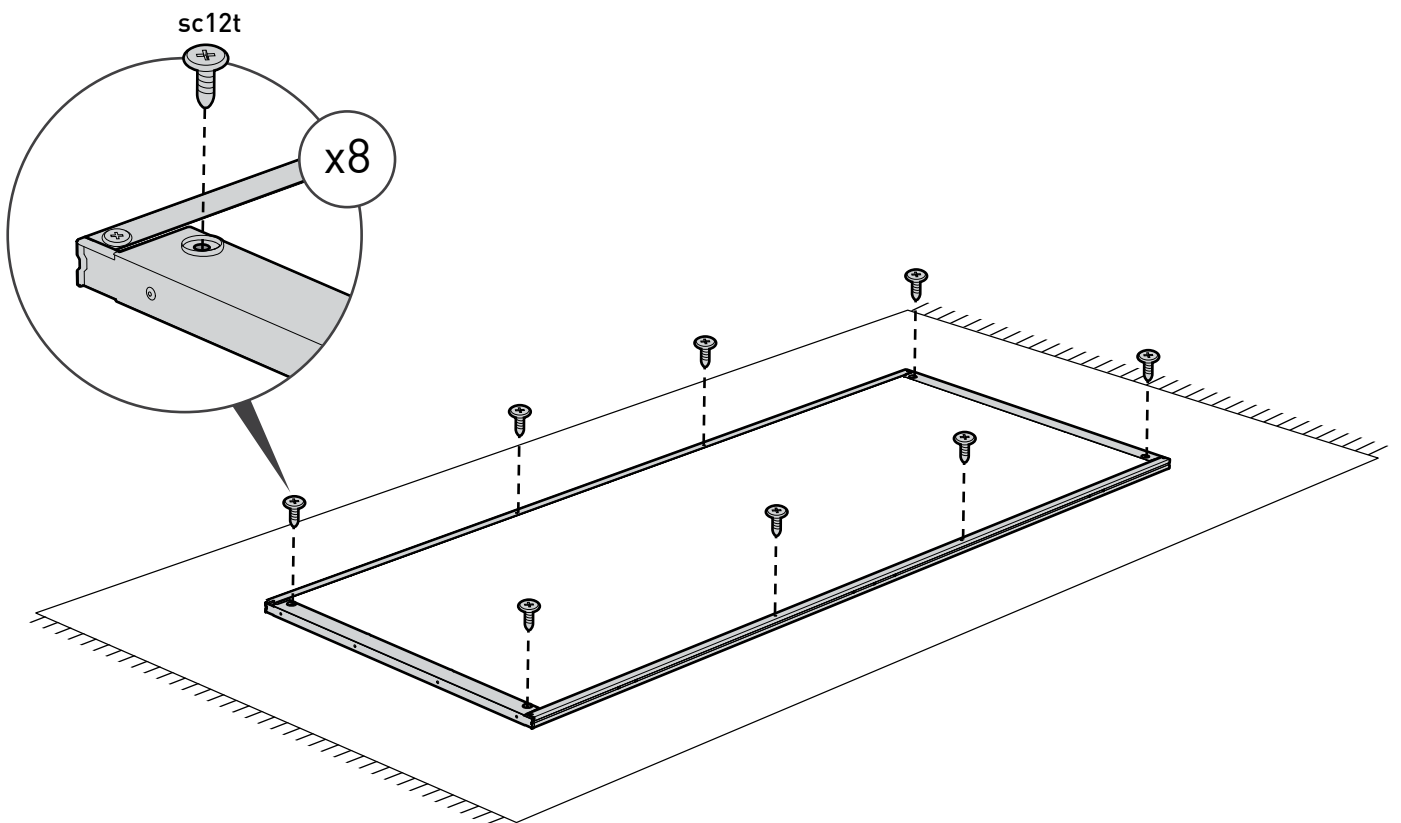
37

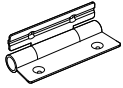
sc12t (x4)



38

sc12t (x8)

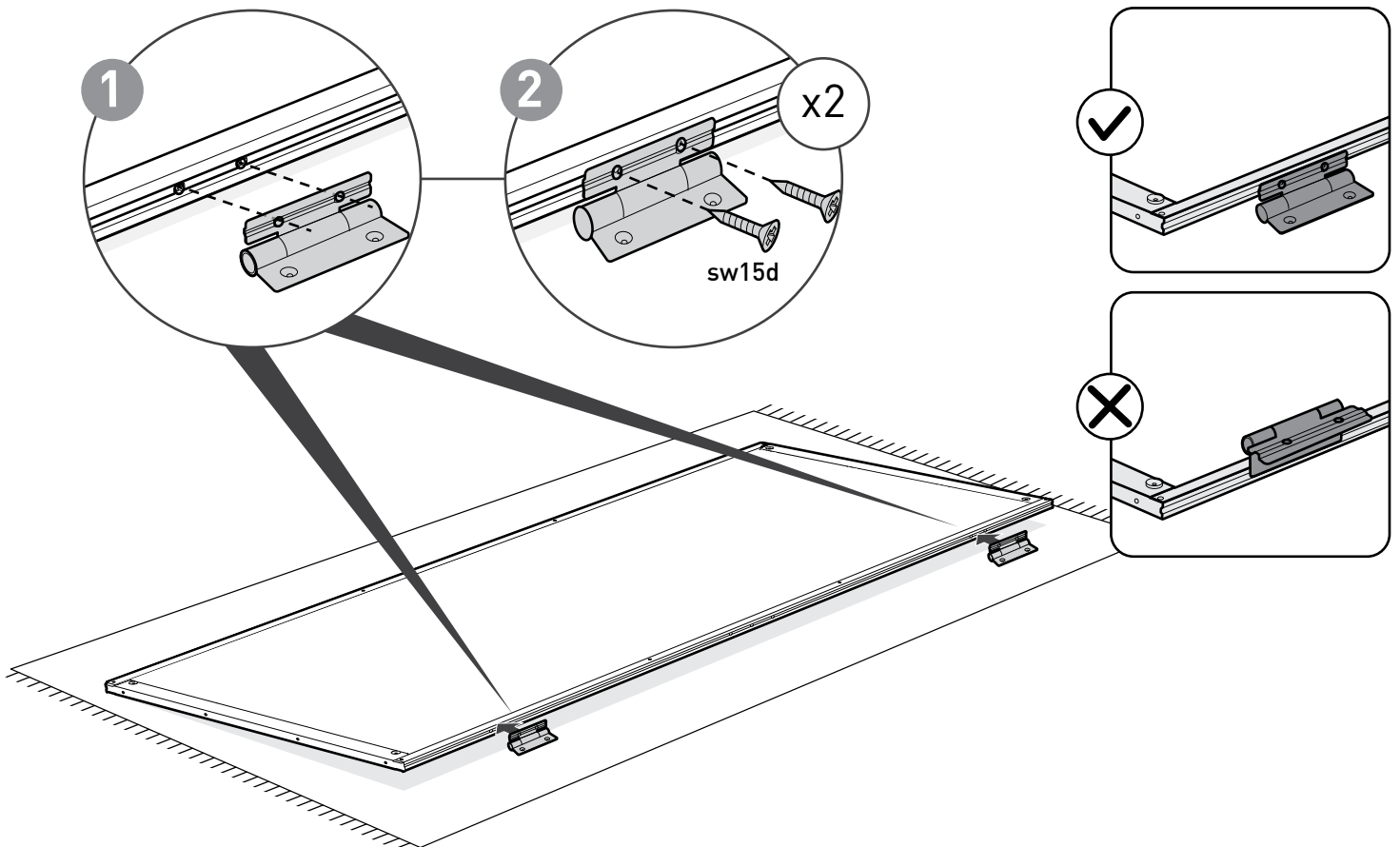




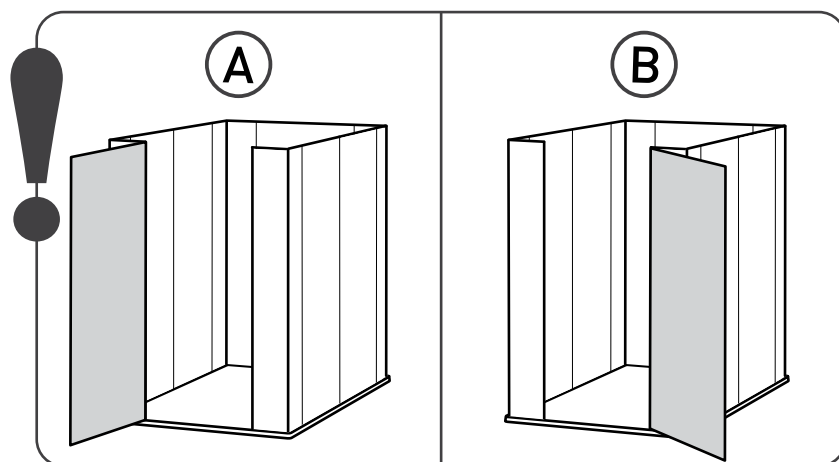
DRHG (x2)



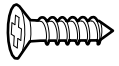
sw15d (x4)



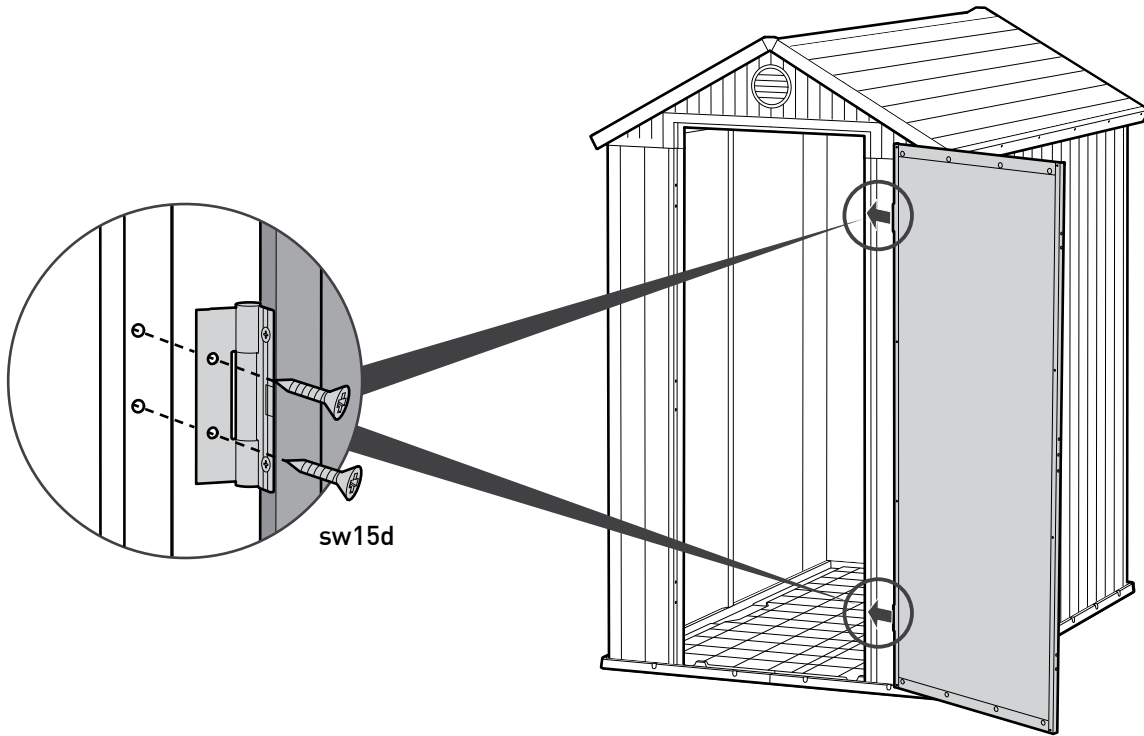
扉の位置をお選び下さい



40



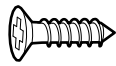
sw15d (x4)



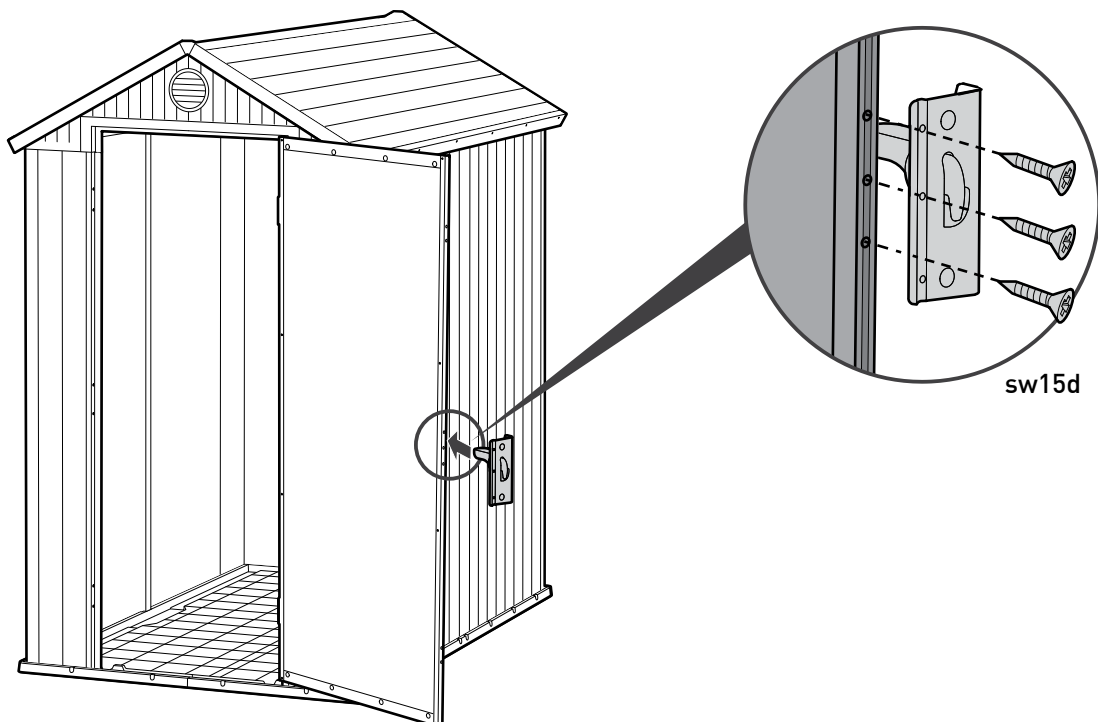
41



DRLM (x1)



sw15d (x3)



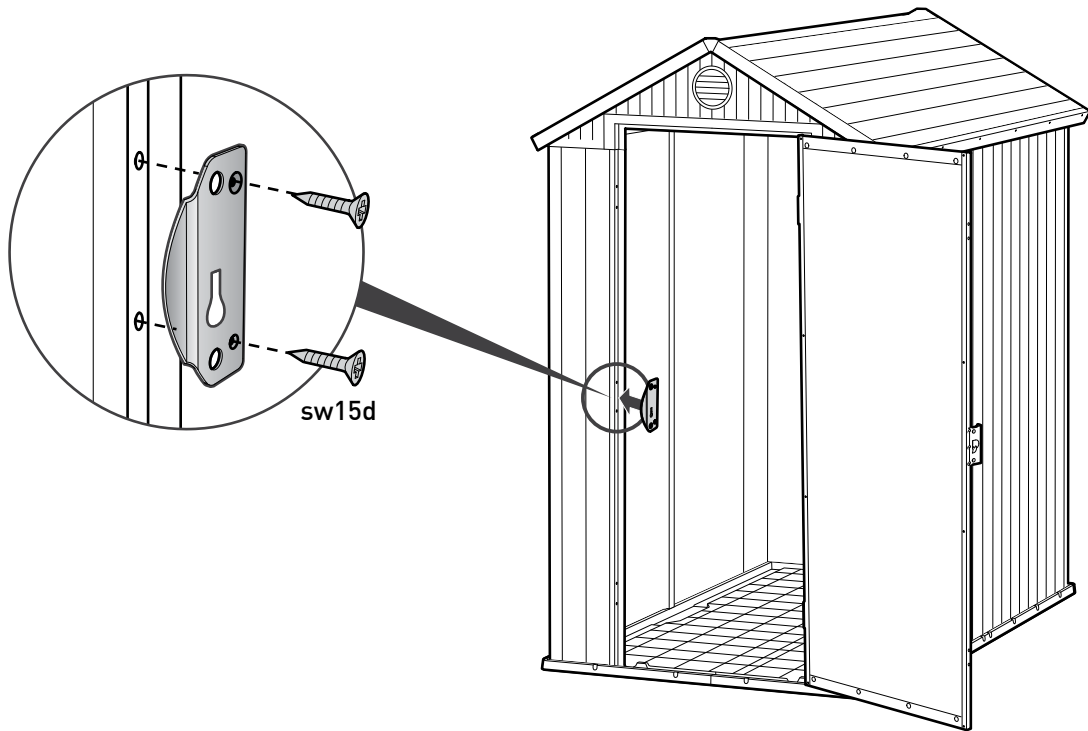
42



drLH (x1)



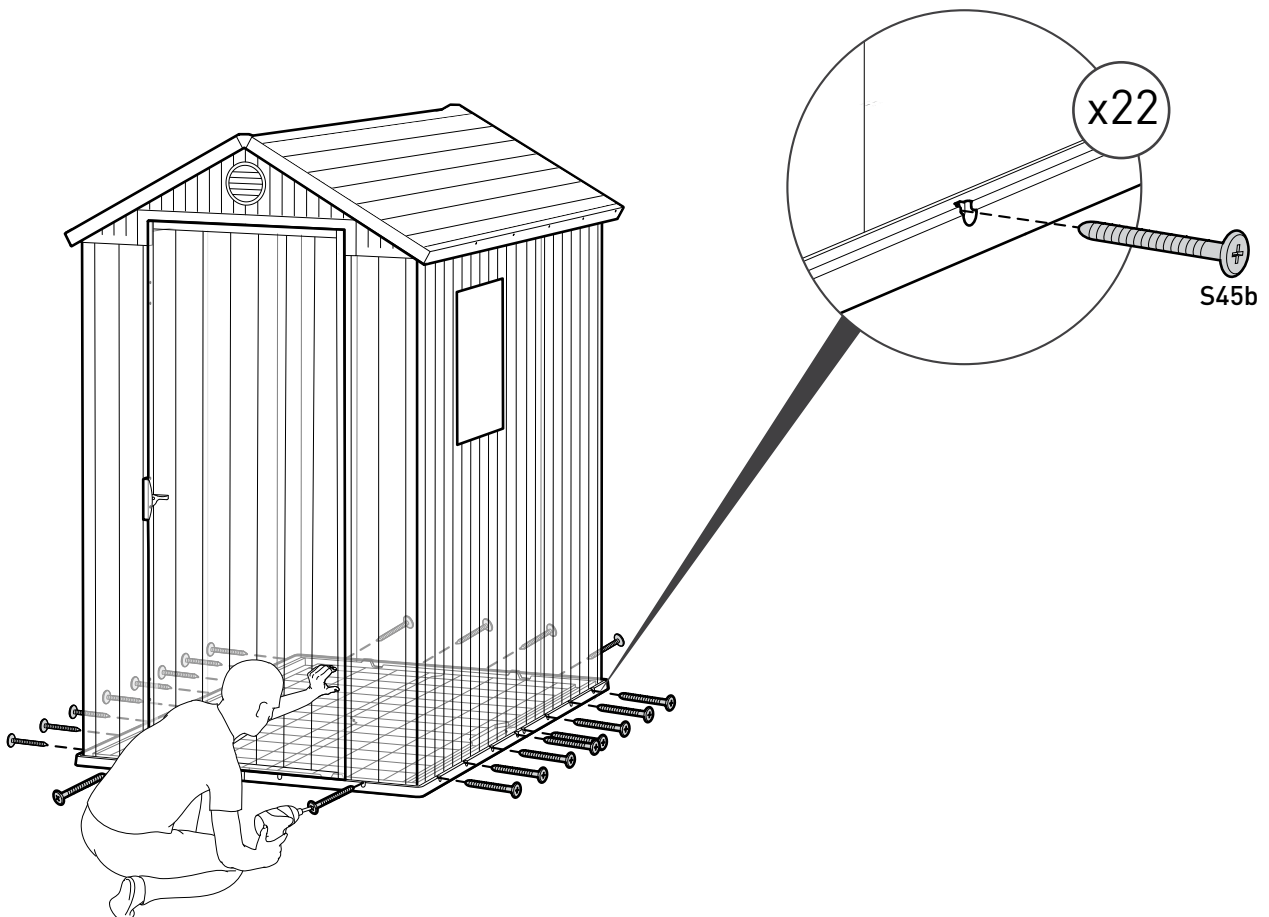
sw15d (x2)



43



S45b (x22)

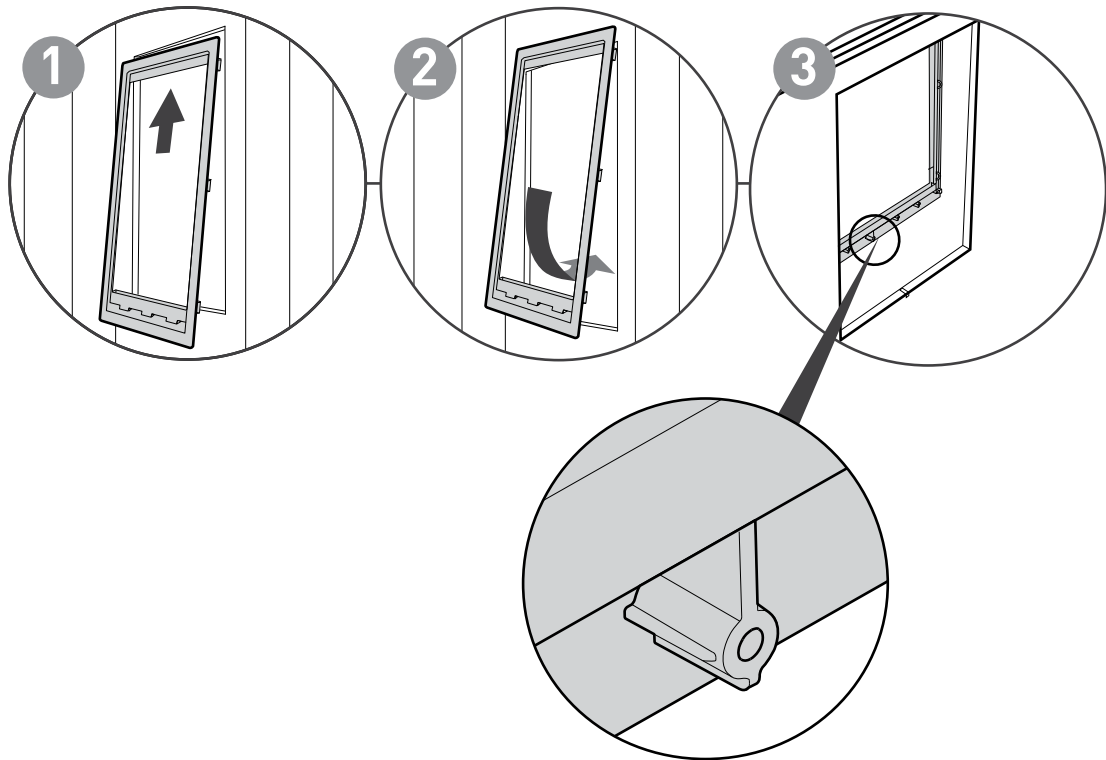


窓の組立

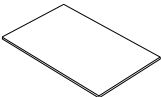
44



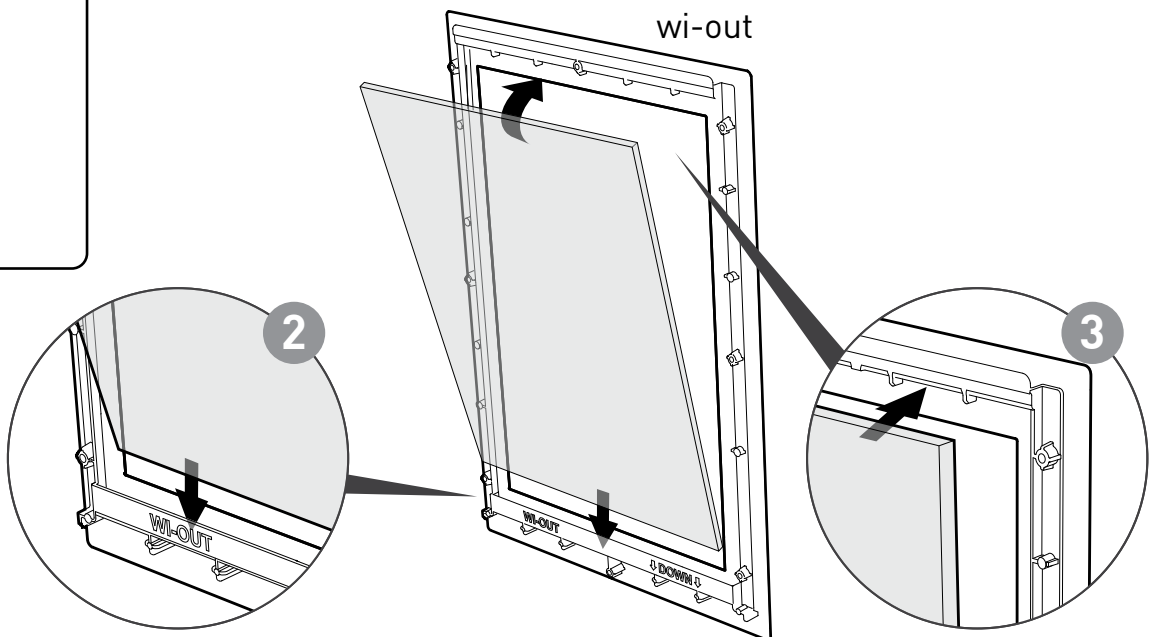
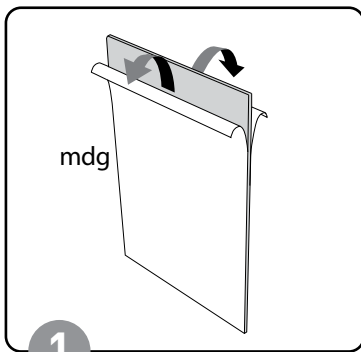
wi-out (x1)



45

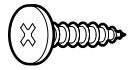


mdg (x1)

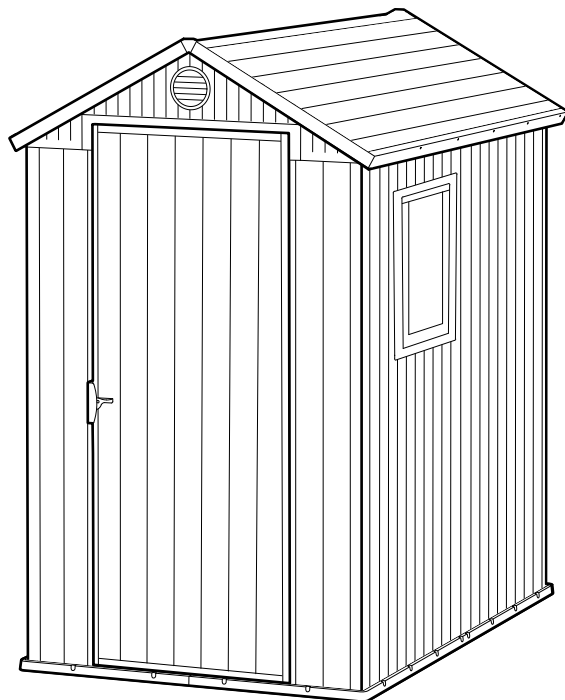
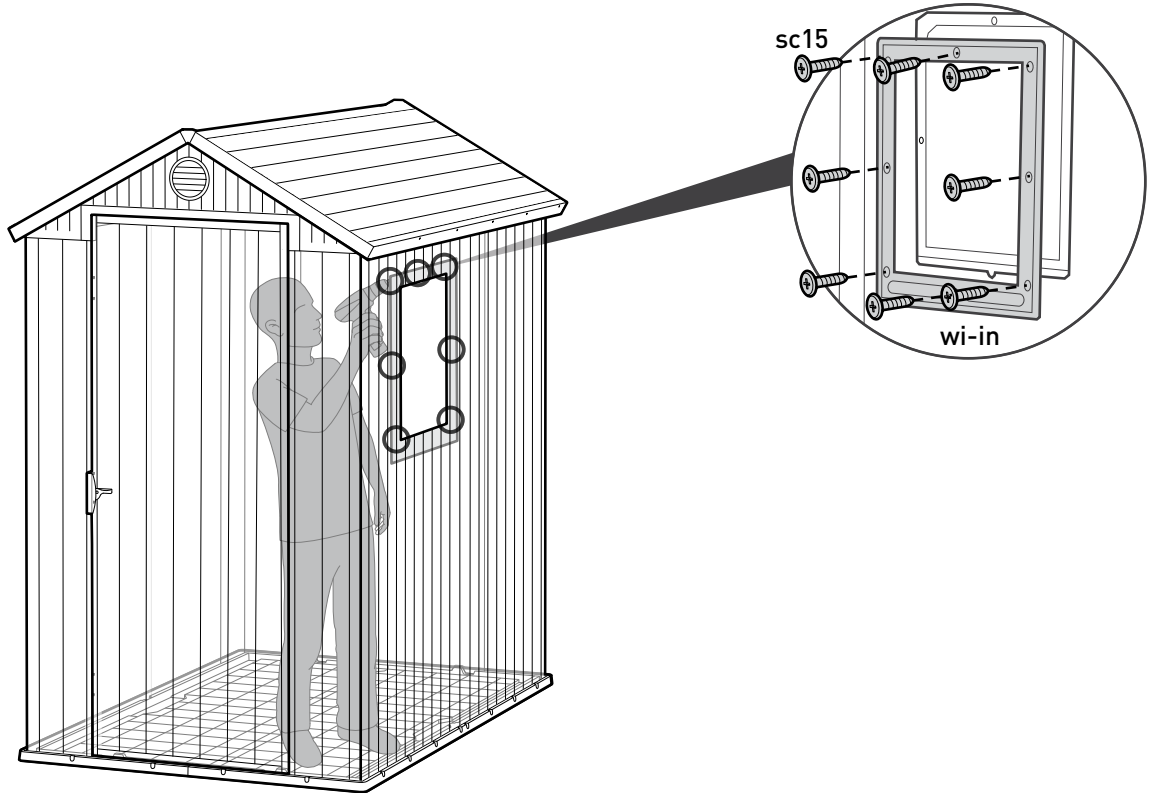




wi-in (x1)

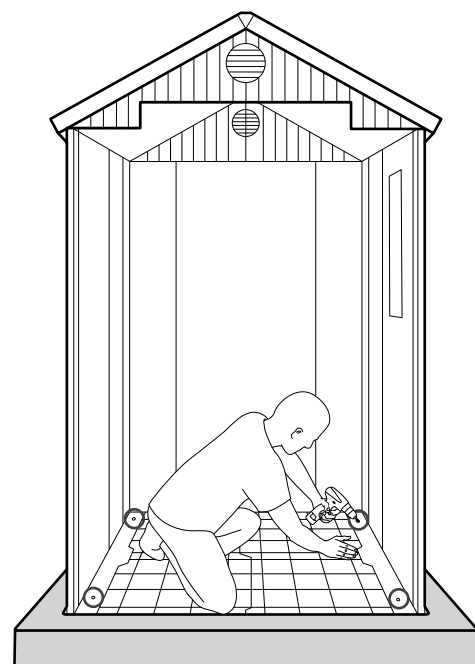
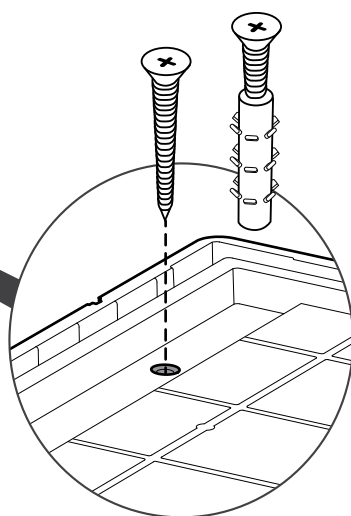
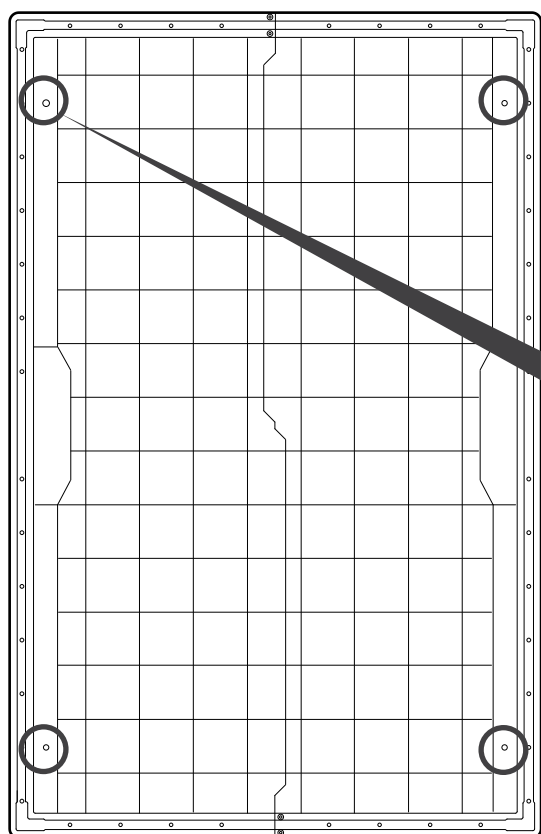


sc15 (x8)



オプション

印のついた部分に穴を開け適当なネジで締めて土台に設置します。(金属部品は付属されてません)。



10年限定保証

お買い上げのKeter物置(以下「製品」)は高品質のリサイクル可能な材料を使用し、厳格な管理と監視のもとで製造しています。

万が一製品に問題が生じた場合は、ウェブサイト(www.keter.com)またはお電話にて、Keterカスタマーサービスまでお申し出ください。

本保証は販売店での当初購入日から10年間、製造または材料の欠陥に起因する製品の不良に対し保証を行うものです(「欠陥」とは、製品使用の障害となる不具合と定義されます)。

次の場合は本保証の対象外となります。使用により生じた摩損、擦り傷や裂けなどを含む(ただしこれらに限定されない)、通常の使用による損耗に起因する欠陥、製品の変色または退色、さび、不当な使用、乱用、不注意、改造、塗装、移動、輸送や配置換えに起因する欠陥、ひょう、あらゆる暴風雨、洪水、火災などの(ただしこれらに限定されない)「自然災害」に起因する欠陥、および派生的損害または偶発的損害。

製品の取扱説明書に記載された推奨事項、ガイドライン、制限事項に従わずに組み立てや取り扱いを行った場合、および商業用途や公的な目的に使用した場合には、本保証は無効となります。

Keterは第三者が受けた損傷、物置内または物置周辺の物の損傷または紛失に対し、一切責任を負いません。

購入証明書および申し出のあった製品不良の証拠の提出を受け、かつ製品不良の報告が遅延なく行われることを条件として、Keterの判断により、欠陥のあった製品の部品交換、または、保証期間に応じ定額法により減価して算出した購入価格の按分相当額について払戻しを行います。

お手入れおよび安全にご使用いただくためのガイドライン

- ・この物置は収納のみを目的としています。居住用ではありません。
- ・物置は動かないものに固定するか、ドリルで物置の床(あらかじめ印を付けた位置)に穴を開け、適切なボルト類を差し込んで下さい。他に固定することを強くお勧めします(固定用ボルト類は製品には付属していません)。
- ・強風や寒冷な日の組み立てはお止めください。
- ・物置が安定していること、設置場所が平らであることを定期的に確認してください。
- ・スチール製の部品の先端はお取り扱いにご注意ください。
- ・物置の組み立てや取り扱いの際は、取扱説明書に記載された道具のみご使用ください。
- ・物置の組み立てまたはメンテナンスを行う際は、必ず作業用手袋、保護メガネ、長袖の衣服を着用してください。
- ・芝刈り機や草刈り機を物置の近くで使用することはお止めください。
- ・電動工具をご使用になる場合は、保護メガネを着用のうえ必ずメーカーの指示に従ってください。
- ・物置の洗浄には庭用散水ホースまたは中性の洗剤液をご使用ください。硬いブラシや、脱脂剤、オイルまたはアセトンベース洗剤などを含む研磨性洗剤のご使用は、物置の変色または損傷の原因となるため、お止めください。
- ・加熱直後の鉄板やプロランプなどの熱いもの、揮発性の化学薬品などを物置の中に収納しないでください。
- ・壁に重い物を立てかけると歪む恐れがあるため、お止めください。
- ・屋根に積もった雪や落ち葉は常に取り除いてください。屋根の上に大量に積雪した場合、物置が破損する恐れがあり、物置に入ることは危険です。
- ・風向きは物置の設置場所を決める際に考慮すべき重要な要素です。一般的には特にドア側に対する風当たりが少なくなるようにします。風による破損を防ぐため、ドアは常時閉めておき、物置を使用しない時は施錠してください。
- ・屋根の上に立ち上がらないでください。
- ・物置の設置に許可が必要かどうか、お住まいの地方自治体に問い合わせ確認してください。



組み立てに関するサポートまたは部品交換のご用命の際は、当社ウェブサイトアクセスするか、カスタマーサービスまでお電話ください。
製品を販売店に返却することはお止めください。

KETER GROUP JAPAN

カスタマーサービス

営業時間 09:00~17:00

電話番号 03-6426-0711

EMAIL info@keterjapan.com

英国:

2nd Floor, WESTPOINT, Mucklow Office
Park, Halesowen, West Midlands, B62 8DY,
United Kingdom

電話: +44-121-506-0008

ファックス: +44-121-422-0808

スペイン:

Ctra. Logroño KM 4.5
(50011) Zaragoza, Spain

電話: +34-976-46-00-06

ファックス: +34-976-460-281

その他のヨーロッパ各国:

Ericssonstraat 17, Postbus 224,
5100 AE Rijen, the Netherlands

電話: +31-8847-22277

ファックス: +31-1612-27002