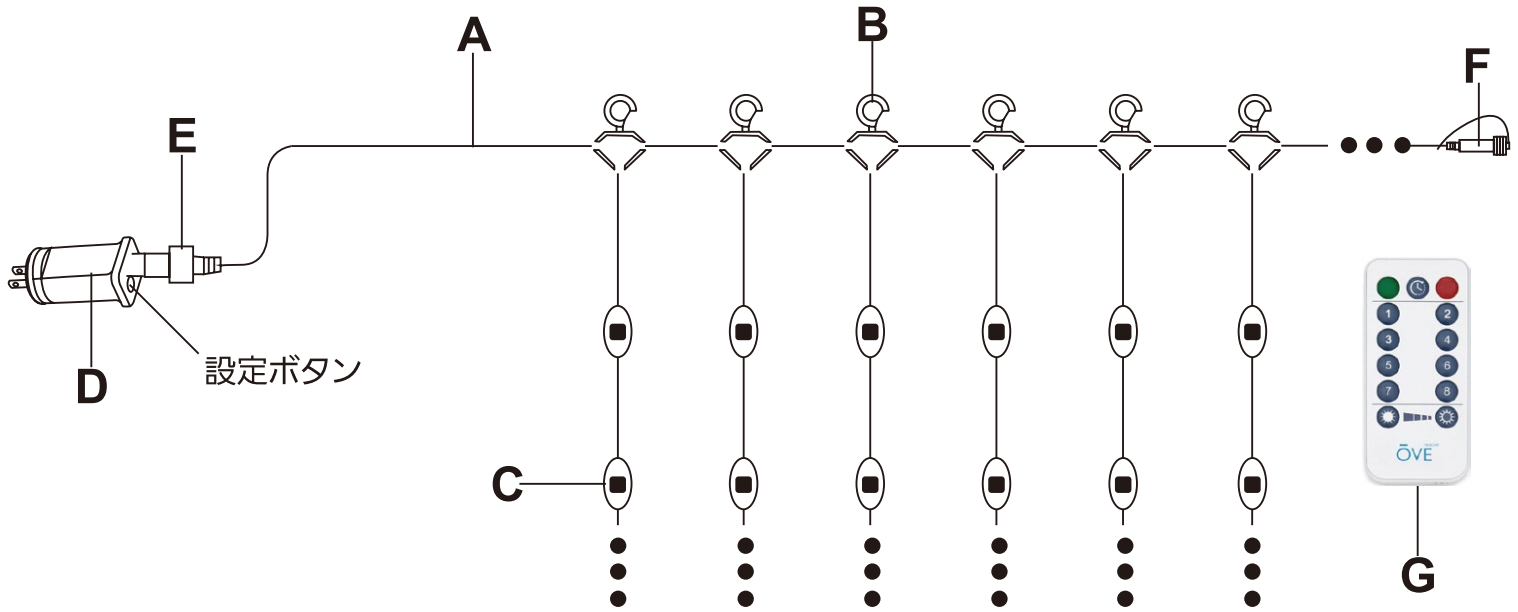


この度はお買い上げいただき、誠にありがとうございます。
 ご使用前に、この「取扱説明書」をよくお読みになり、正しくお使いください。
 お読みになった後も、大切に保管してください。

内容物



No.	部位	数量
A	電源コード	1
B	吊り下げフック	30
C	LEDライト (交換不可)	1200
D	ACアダプター	1
E	電源側ソケット	1
F	連結用ソケット	1
G	リモコン	1



安全上のご注意



安全にお使いいただくために、以下の注意事項を必ずお守りください。

- ・取り付ける前に、コンセントにACアダプターを差し込まないでください。
- ・本製品を取り出す際は、慎重に開梱し、破損しないよう取り扱ってください。
- ・取り付けする前に、すべての部品が揃っていることを確認してください。
部品が不足していたり、破損している場合は、取り付けないでください。

火災や感電の危険を減らすために、以下の注意事項を必ずお守りください。

- ・金属類が付着している樹木には設置しないでください。
- ・コードを切断したり損傷したりするような方法で、取り付けないでください。
- ・LEDライトの交換や、コードの改造はしないでください。

電気器具を使用する際は、以下のような基本的な注意事項を必ず守ってください。

- ・すべての安全に関する指示を読み、正しくご使用ください。
- ・本製品を屋外で使用する場合は、屋外用コンセントに接続してください。
- ・長くご使用いただくために、恒久的な設置や使用は推奨いたしません。
- ・ヒーターや暖炉などの熱源の近くに設置したり、置いたりしないでください。
- ・本製品のコードをホッチキスや釘で固定したり、鋭利なフックで取り付けないでください。
- ・旅行など、長期間人がいない場合は、必ず電源プラグを抜いてください。
- ・本製品は電気製品であり、おもちゃではありません。
火災、やけど、けが、感電の危険を避けるため、遊んだり、小さな子供の手の届くところに置かないでください。
- ・本製品を本来の用途以外に使用しないでください。
- ・本製品に、装飾品などを吊り下げないでください。
- ・本製品をドアや窓で挟まないでください。コードが損傷するおそれがあります。
- ・使用中は、布や紙など本製品以外のもので覆わないでください。
- ・製品に記載されている、または製品に付属しているすべての説明書を読み、それに従ってください。
- ・本製品は、1台あたり6.6Wの消費電力です。
連結する場合、合計で18W以下で使用する必要がありますので、連結は1台までです。過負荷にならないよう注意してください。



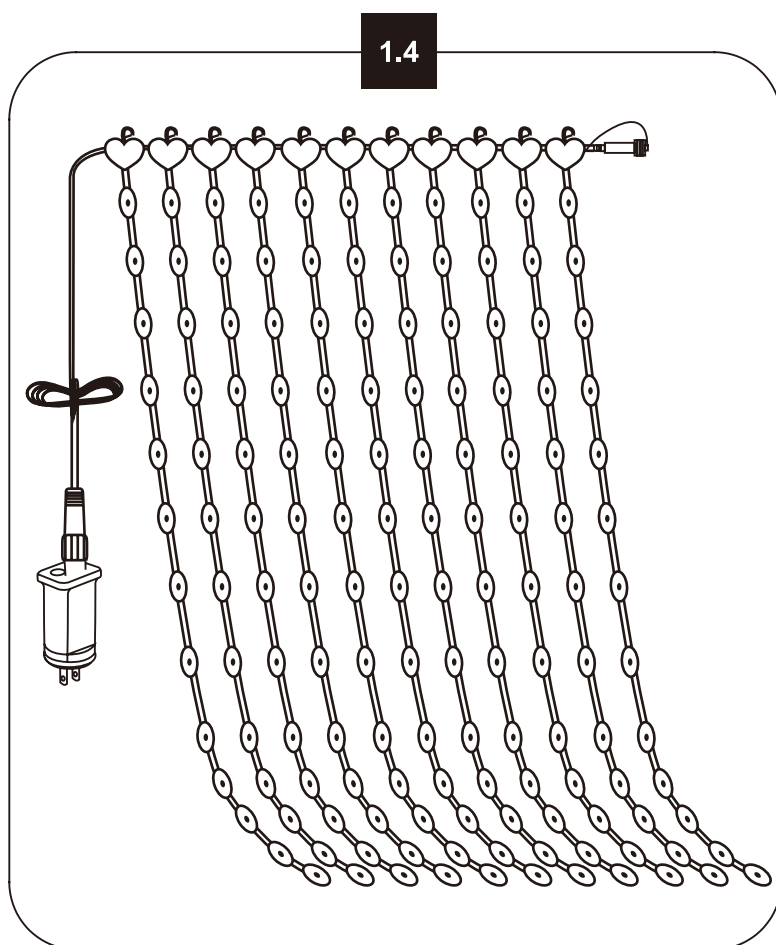
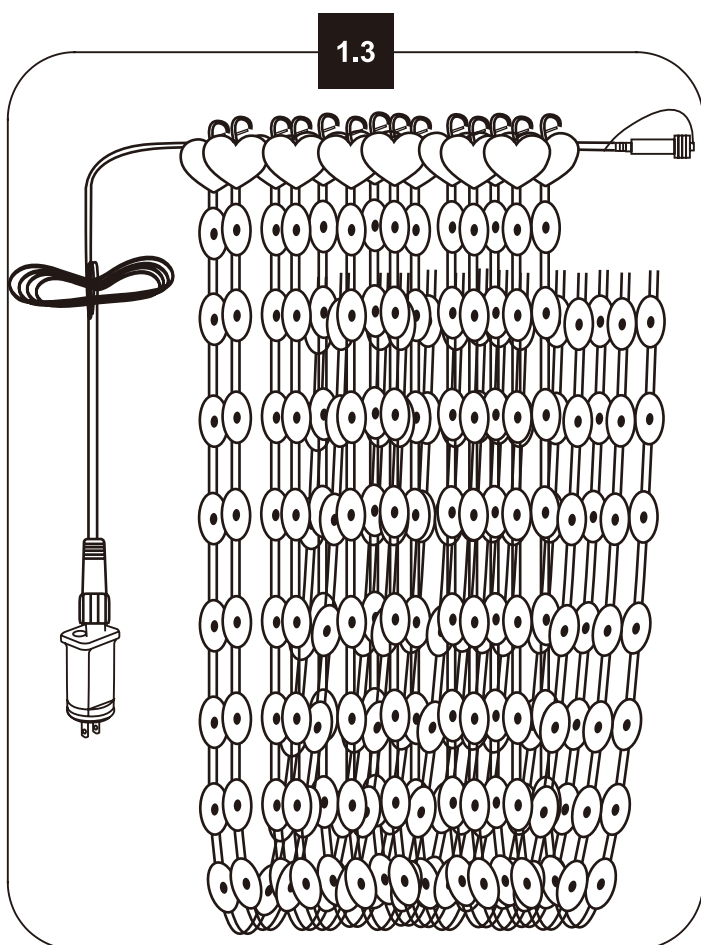
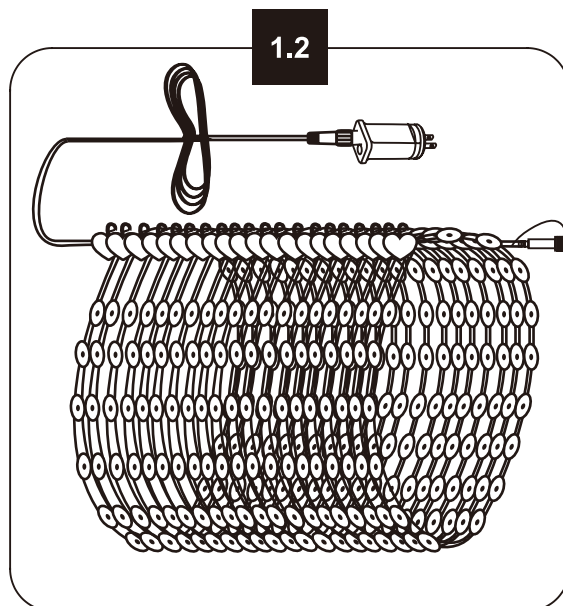
安全上のご注意



ボタン電池に関する注意

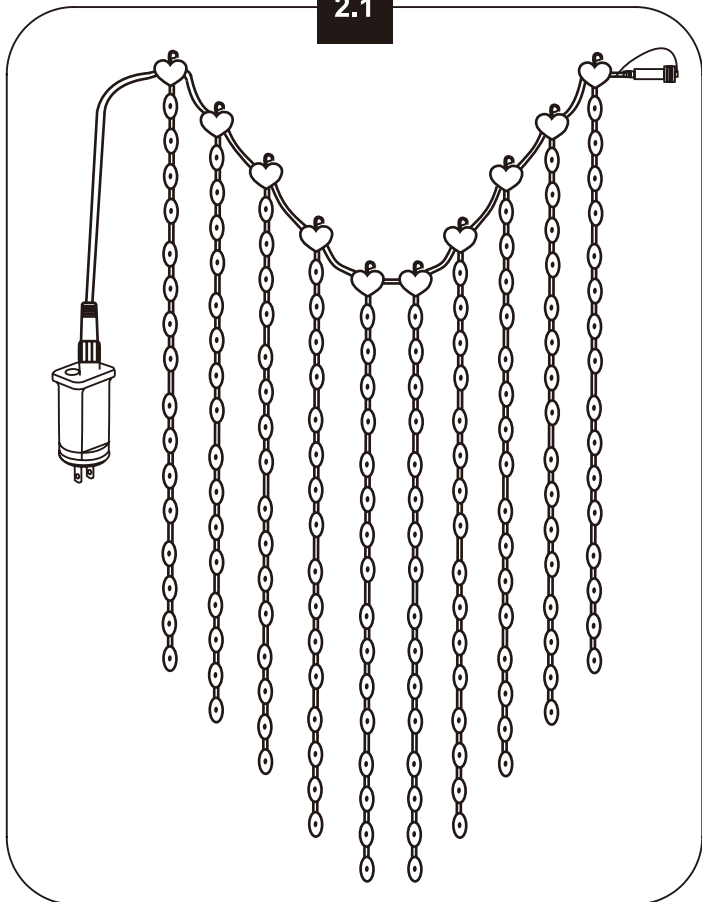
- 本製品には、ボタン電池が含まれています。ボタン電池は子供の手の届かないところに保管してください。
- ボタン電池を飲み込むと、化学熱傷や食道の穿孔の可能性により、わずか2時間で重症または死亡に至る可能性があります。
ボタン電池を飲み込んだり、鼻などに入れるなどの疑いがある場合は、すぐに医師の診察を受けてください。
- 機器を点検し、電池ボックス部のフタが正しく締まっていることを確認してください。
(例：ねじやその他の機械的な留め具で締まっていること。)
フタが固定されていない場合は、使用しないでください。
- 使用済みのボタン電池は、速やかに取り出し、必ず絶縁した上で安全に廃棄してください。
使用済みのボタン電池でも危険な場合があります。
- リモコンには、ボタン電池が使用されています。同じサイズの電池 (CR2025) を交換してください。
- ボタン電池を取り付ける前に、ボタン電池の接点と機器の接点をきれいにしてください。
- 長期間使用しない場合には、ボタン電池を取り出してください。
- ボタン電池の極性 (+と-) を、正しく取り付けてください。

- 1.1 スtringライトを吊るすためのネジやフック（別売）を、しっかりとした安全な場所に取り付けます。
- 1.2 箱から本製品を取り出します。
- 1.3 LEDライトの束を解きます。
- 1.4 吊り下げフックの束を解きます。

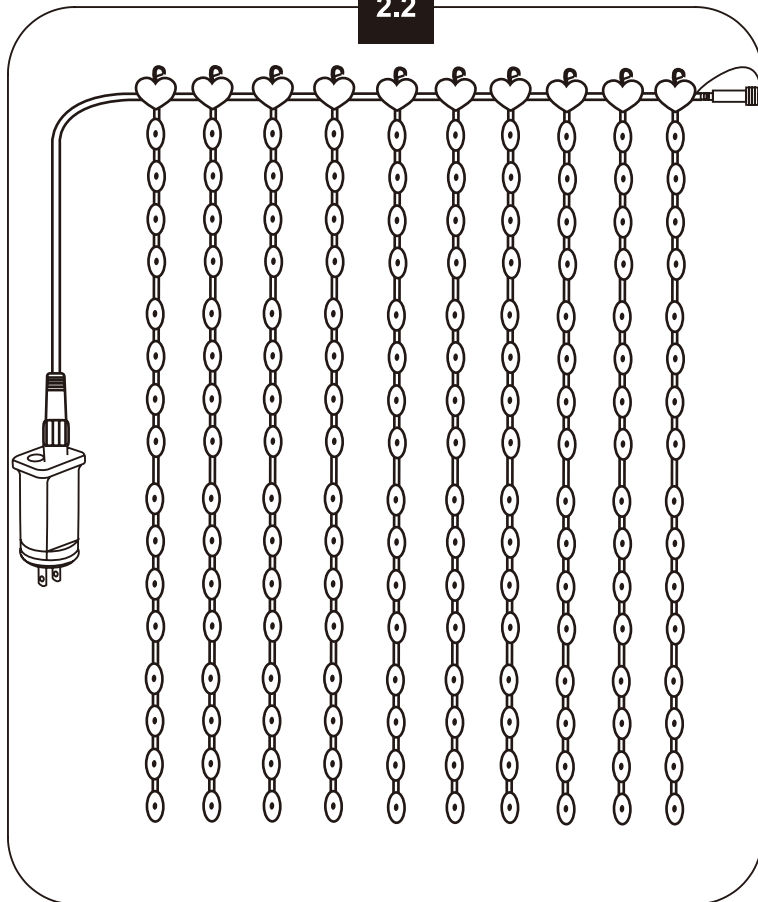


- 2.1 電源コード両端の吊り下げフックを、取り付けたフックまたはネジ（別売）に引っ掛けます。
- 2.2 残りの吊り下げフックを引っ掛け、ACアダプターをコンセントに差し込みます。
リモコンは、絶縁シートを引き抜いてから使用してください。
- 2.3 スtringをカットして、長さを調整できます。お好みの長さで、LEDライト間のコードを切断します。その際LEDライト部分を切断せず、必ずLEDライト間のコードを切断してください。

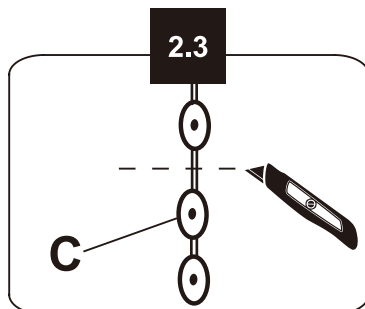
2.1



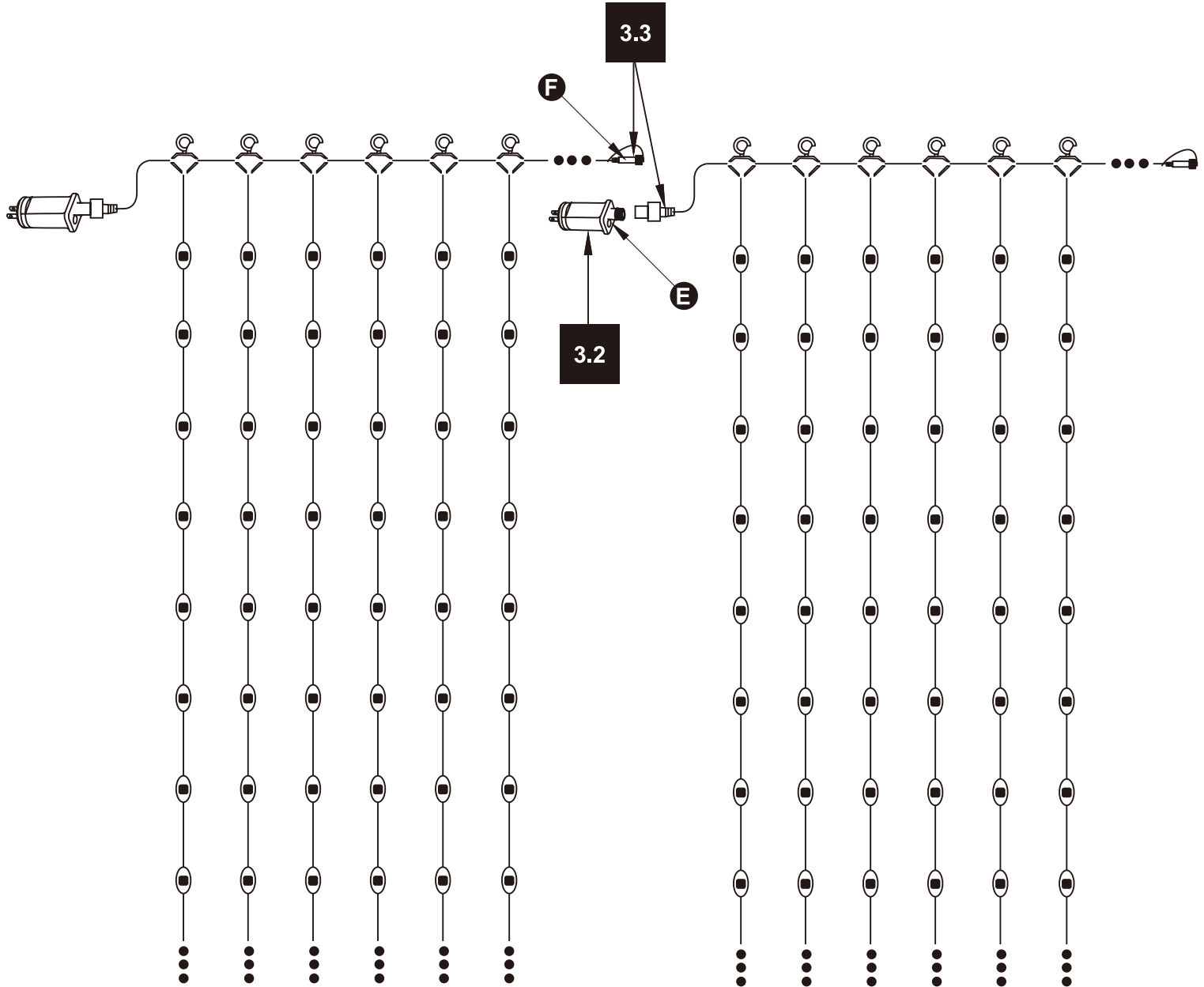
2.2



2.3



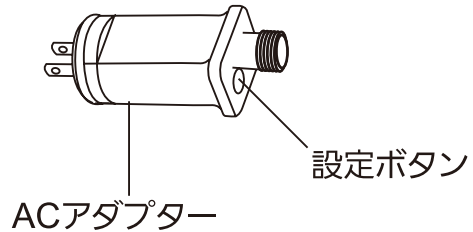
- 3.1 本製品1台に対し、1つまでのストリングライトを連結することができます。
- 3.2 電源側ソケットのナットを緩めて、ACアダプター (E) を取り外します。
- 3.3 連結用ソケット (F) に、電源側ソケットを接続し、ナットを締め付けます。



設定方法



付属のリモコンを使用して、点灯モードなど設定します。

リモコンの信号は、ACアダプターで受信しますので、ACアダプターから約3.5mの範囲内で操作してください。



※ACアダプターの設定ボタンで、モード変更できます。ボタンを押すたびに、1→8の順にモードが切り替わります。

■ 各ボタンの説明

緑ボタン：点灯		タイマー設定	赤ボタン：消灯	
モード2～7繰り返し	1	モード	2	ゆらぎ点灯
交互点灯	3		4	ランダムフェード
点滅①	5		6	フェード
点滅②	7		8	連続点灯
 明るさアップ			 明るさダウン	

※「2：ゆらぎ点灯」は、明るさ調整できません。

そのため明るさを調整した場合でも、「1：モード2～7繰り返し」のモードでゆらぎ点灯になると、一時的に明るさが最大となります。

タイマー設定

1. 点灯中にリモコンのタイマー設定ボタン、またはACアダプターの設定ボタンを長押しすると、タイマーが開始され、6時間点灯します。
(タイマー設定中は、ACアダプターのLEDが緑色で点灯します。)
 2. 6時間経過すると自動で消灯します。
18時間消灯した後、自動で再点灯します。
タイマー設定がONの間、これを自動で繰り返します。
(例) 午後8時にタイマー設定ボタンを押すと、午前2時頃まで継続します。
18時間消灯後、午後8時頃自動的に再点灯します。
- ・タイマー設定をOFFするには、タイマー設定ボタン、または電源OFFボタンを押します。
 - ・タイマー設定中の自動点灯は、自動消灯したモードで再開します。

タイマー設定ボタン



タイマー設定LED



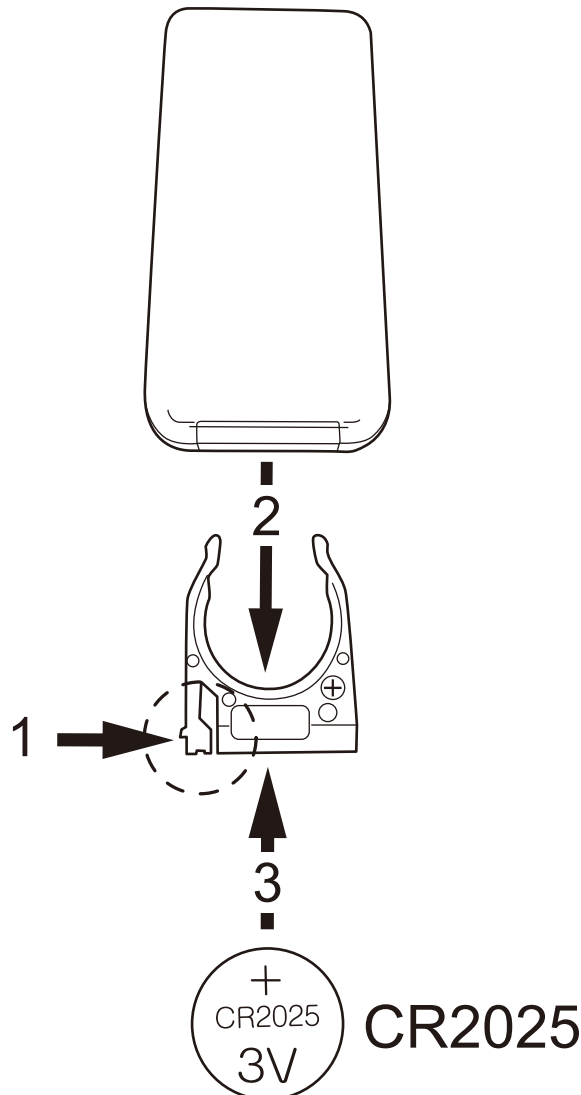
お手入れの仕方

- 必ずコンセントから電源プラグを抜いてから、お手入れしてください。
感電や故障の原因となります。
- 汚れを取り除く際は、乾いた布をご使用ください。
- 研磨剤入りの洗剤や漂白剤、スクレーパーや金属製のブラシなど、表面を傷つける・削る、または変色させるようなものは、使用しないでください。

リモコンの電池交換

- 本製品には、ボタン電池が含まれています。ボタン電池は子供の手の届かないところに保管してください。
- ボタン電池を飲み込むと、化学熱傷や食道の穿孔の可能性により、わずか2時間で重症または死亡に至る可能性があります。
ボタン電池を飲み込んだり、鼻などに入れるなどの疑いがある場合は、すぐに医師の診察を受けてください。
- 機器を点検し、電池ボックス部のフタが正しく締まっていることを確認してください。
(例：ねじやその他の機械的な留め具で締まっていること。)
フタが固定されていない場合は、使用しないでください。
- 使用済みのボタン電池は、速やかに取り出し、必ず絶縁した上で安全に廃棄してください。
使用済みのボタン電池でも危険な場合があります。

1. ツメを押し込みます。
2. ツメを押し込んだまま、電池ホルダーを引き抜きます。
3. 電池の向きを確認し、新しい電池をセットします。



株式会社 プロト

〒675-1201 兵庫県加古川市八幡町宗佐1440



お客様
相談窓口

0570-033-634

平日 AM10:00~PM5:00

IP電話からは **050-3503-6345**