

ITM. / ART. 2323009
取扱説明書



4000 LUMENS RECHARGEABLE LED WORKLIGHT & SPOTLIGHT

3500 Lumens Worklight & 500Lumens Spotlight



この度はお買い上げいただき、誠にありがとうございます。
ご使用前に、この「取扱説明書」をよくお読みになり、正しくお使いください。
お読みになった後も、大切に保管してください。

■安全上のご注意

ご使用前に、この「取扱説明書」をよくお読みになり、正しくお使いください。

警告：本機のご使用前に、この取扱説明書をよくお読みください。正しくお使いいただけない場合、感電や火災、ケガや死亡するおそれがあります。

誤まった使い方をしたときに生じる危害や損害の程度を次のように区分し、説明しています。

警告：人が死亡または重傷を負う可能性が想定される内容。

注意：人が傷害を負う可能性、または物的損害の発生が想定される内容。

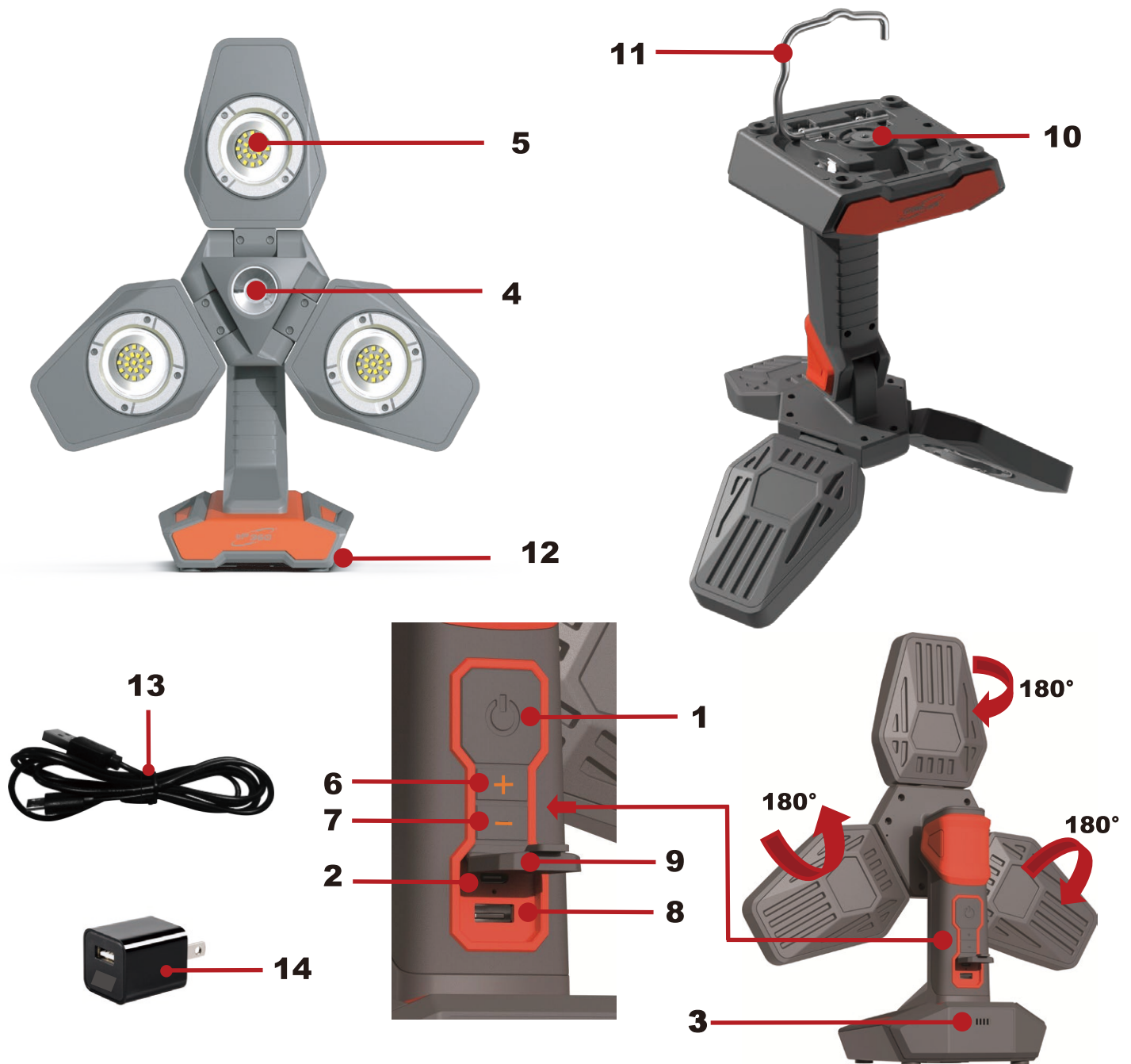
<警告>

- 本機は完全防水ではありませんので、水に浸さないでください。故障や感電の原因となります。
- 充電器やケーブルに、水をかけないでください。故障や感電の原因となります。
- 本来の用途以外に使用しないでください。故障やケガの原因となります。
- 屋内で充電してください。故障や感電の原因となります。
- 火の近くや高温の環境で使用しないでください。発煙・発火するおそれがあります。
- 不安定な場所や、水のある近くで使用または保管しないでください。故障やケガの原因となります。
- 本機に水をかけて清掃しないでください。故障の原因となります。
- 本機を子供の近くで使用する場合、目を離さないでください。故障やケガの原因となります。
- 付属以外の部品で充電する場合、よく確かめたうえで使用してください。故障の原因となります。
- 本機に強い衝撃や破損が発生した場合、使用を中止してください。発煙や発火、ケガの原因となります。

<注意>

- 点灯中のライトを直視したり、他の人に向けて照射しないでください。目を傷めるおそれがあります。
- 充電用USBケーブルを切断したり、引っ張ったり、高温の環境で使用しないでください。
- 分解や改造はしないでください。故障やケガの原因となります。
- 充電用USBケーブルの抜き差しは、USBプラグを引っ張ってください。コードを引っ張ると断線するおそれがあります。
- 本機には充電電池が内蔵されています。ご購入後は充電が不十分ですので、使用する前に充電してください。
- 長くお使いいただくために、使用後または6か月ごとに充電してください。
- 充電用USBケーブルは、絡まったままなどの、正常でない状態で使用し続けしないでください。
- USB充電器または充電用USBケーブルが破損している場合、充電しないでください。

■部位説明



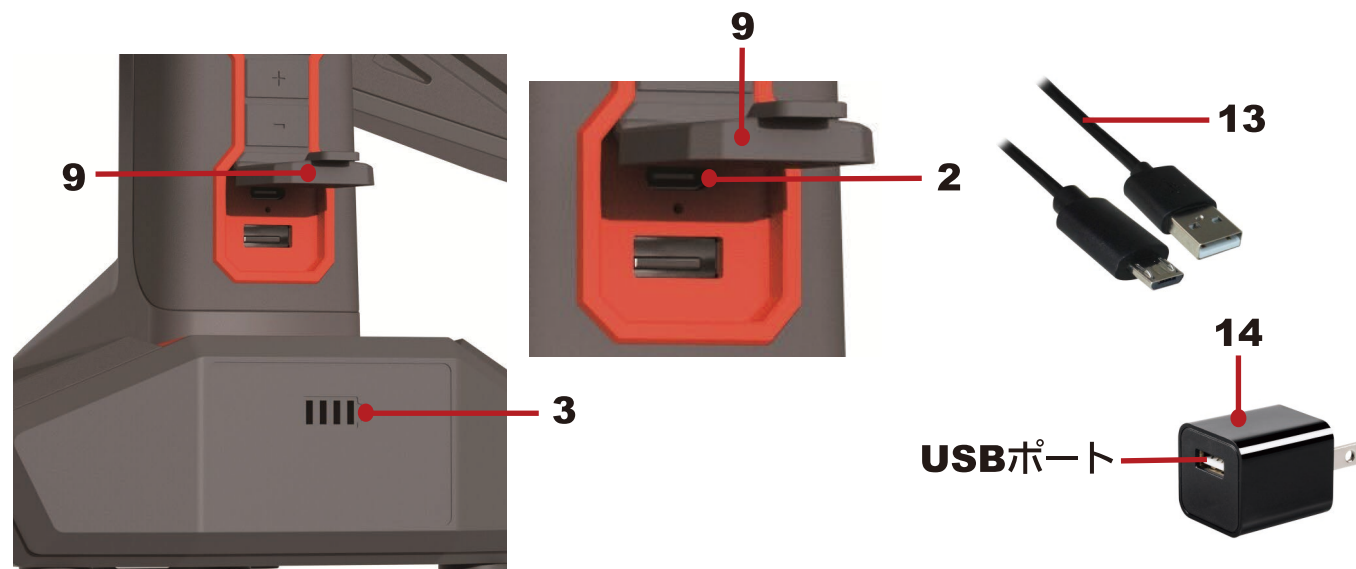
1. 電源ボタン
2. 充電用USBポート (Type-C)
3. バッテリー表示
4. サブライト / 500ルーメン SMD LED
5. メインライト (3灯合計) /
3500ルーメン SMD LED
6. 明るさアップボタン
7. 明るさダウンボタン

8. 給電用USBポート 5V 2.1A
9. カバー
10. 三脚取り付け穴
(三脚は付属していません)
11. フック
12. ベース
13. 充電用USBケーブル
14. USB充電器

■充電方法

ご購入後は充電が不十分です。箱から製品を取り出し、使用する前に充電してください。

1. 充電用USBケーブル (13) をUSB充電器 (14) に接続します。
2. 本体の背面カバー (9) を開き、充電用USBケーブル (13) のType-Cプラグを充電用USBポート (2) に挿入します。
3. USB充電器 (14) を、コンセントに差し込みます。
4. 内蔵バッテリーの充電状態に応じて、バッテリー表示 (3) が点灯します。
5. バッテリー表示 (3) が点滅せず、すべて点灯すると充電が完了です。

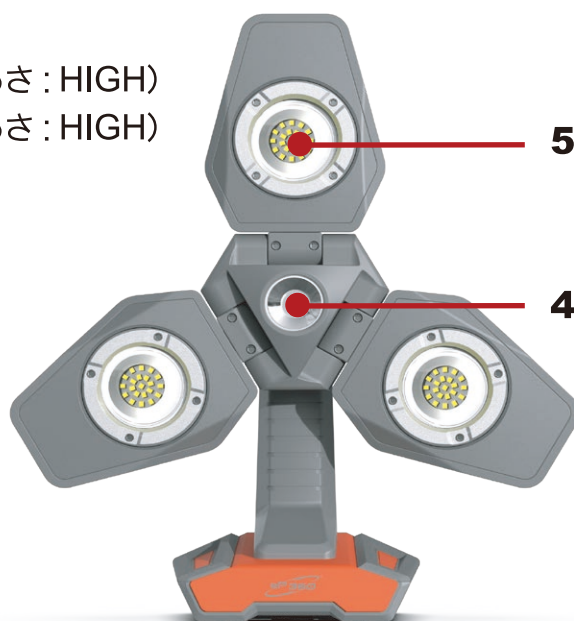
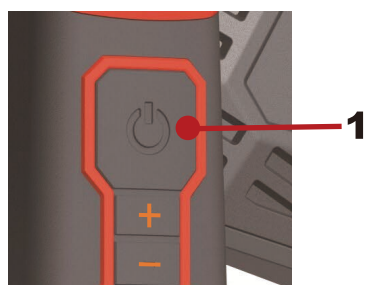


■使用方法

<点灯モード切り替え>

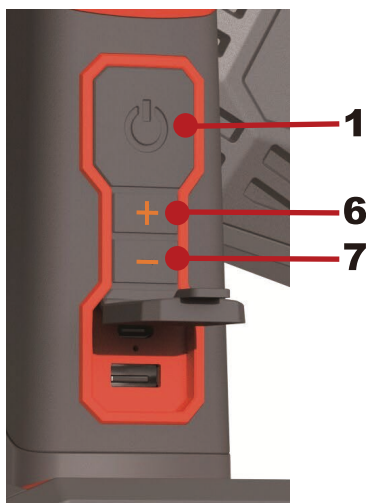
電源ボタン (1) を押すと、下記の順に点灯モードが切り替わります。

1. すべてのライトが点灯 (明るさ : HIGH)
2. サブライト (4) が消灯し、メインライト (5) のみ点灯 (明るさ : HIGH)
3. メインライト (5) が消灯し、サブライト (4) のみ点灯 (明るさ : HIGH)
4. すべてのライトが消灯



<明るさ調整>

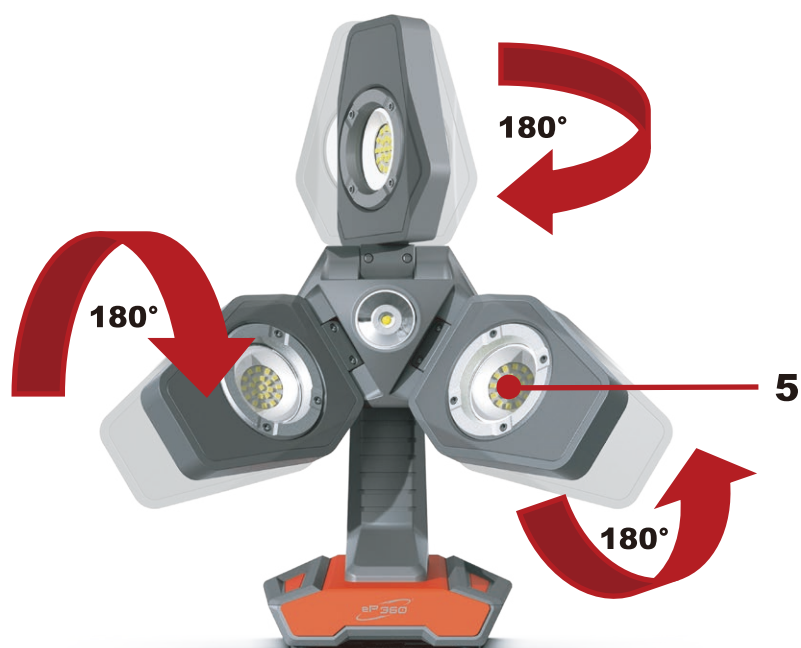
1. 電源ボタン(1)を押し、点灯させます。
 2. お好みの点灯モードに切り替えます。
- 明るさダウンボタン(7)を押すと、暗くなります。
ボタンを押したときに、2回点滅した場合、最小の明るさに達しています。
 - 明るさアップボタン(6)を押すと、明るくなります。
ボタンを押したときに、2回点滅した場合、最大の明るさに達しています。
 - それぞれ長押しすると、ゆっくり明るさが変化します。
お好みの明るさになりましたら、ボタンを離してください。



<角度調整>

使用環境に応じて、ライトをお好みの角度に調整します。

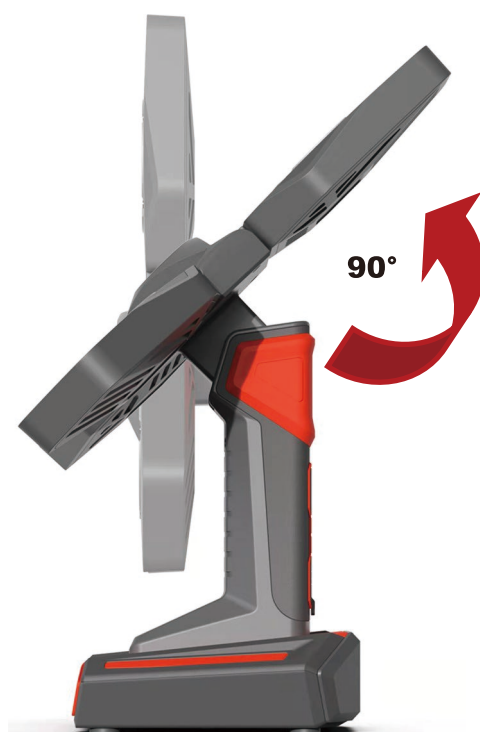
- ・各メインライト (5) は、180° 回転します。(図A)
- ・各メインライト (5) は、前方に90° 動きます。(図B)
- ・ライト全体は、90° 動きます。(図C)



図A



図B



図C

<バッテリー表示>

バッテリー表示 (3) で、充電状態が確認できます。

電源ボタン (1) で点灯させると、バッテリー表示 (3) が下記のように点灯します。

- ・ 4つ点灯 (約100%) …… 十分に充電されています。
- ・ 3つ点灯 (約75%) …… 点灯や外部機器充電が可能な状態です。
- ・ 2つ点灯 (約50%) …… 充電残量が少ないので、なるべく早めに充電してください。
- ・ 1つ点灯 (約25%) …… 充電残量が残りわずかですので、すぐに充電してください。

注意: バッテリー表示 (3) は、ライトの点灯からしばらくすると消灯します。

<ポータブル電源 (図D)>

スマートフォンなどの外部機器を給電用USBポート (8) に接続すると、最大5V 2.1Aで充電できます。

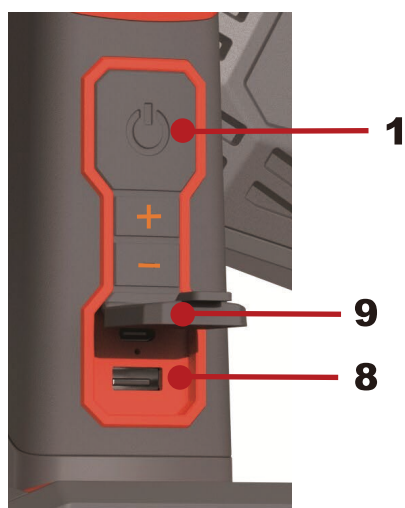
1. 本体背面のカバー (9) を開けます。
2. 充電する外部機器に接続したUSBケーブル (別売) を、給電用USBポート (8) に挿入します。
3. 自動で充電が開始されます。

<三脚 (別売) に取り付ける方法 (図E)>

三脚取り付け穴 (10) を使用して、カメラや投光器用の三脚 (別売) に取り付けることができます。

<金属フック (図E)>

本体底面のフック (11) で、吊るして使用することができます。



図D



図E

■お手入れとメンテナンス

1. 感電のおそれがありますので、必ず事前にUSB充電器(14)の電源プラグを抜いてください。
2. ネジの外れや割れなど、本体に損傷がないことを確認してください。
3. 乾いた、柔らかい布で本機を拭いてください。
研磨剤入りのクリーナーや溶剤を使用しないでください。また、水などの液体に浸さないでください。
4. ホコリの少ない、乾燥した場所に保管してください。
5. 分解や改造はしないでください。故障や感電の原因となります。
6. 点灯していない状態でも、時間の経過とともに放電していきます。
使用しない場合でも6か月に1回は、バッテリー表示(3)が4つ点灯するまで充電してください。
7. 本機には、充電電池が内蔵されています。各自治体のルールに従って、廃棄してください。

■故障かなと思ったら

○点灯しない

1. 十分に充電されているか確認します。充電不足の場合は、充電してください。
2. 電源ボタン(1)をしっかりと押してください。

○充電できない

1. 充電用USBケーブル(13)やUSB充電器(14)が、しっかりと接続されていることを確認してください。
2. コンセントに電源が供給されているか確認してください。

■仕様

使用電池	リチウムイオン電池 3.7V/7200mAh
明るさ調整	無段階
明るさ	(約)メインライト HIGH : 3500ルーメン / LOW : 750ルーメン サブライト HIGH : 500ルーメン / LOW : 100ルーメン
点灯時間	(約)メインライト HIGH : 2時間 / LOW : 8時間 サブライト 10時間 / LOW : 20時間
		※明るさは一定ではなく、点灯時間の経過とともに暗くなります。

充電時間	(約)6時間
USB出力	DC 5V 2.1A
サイズ	(約)W17×D17×H42cm
重量	(約)1.7kg
保護等級	IP44



Distributed by:
Costco Wholesale Corporation
P.O. Box 34535
Seattle, WA 98124-1535
USA
1-800-774-2678
www.costco.com

Costco Wholesale Canada Ltd.*
415 W. Hunt Club Road
Ottawa, Ontario
K2E 1C5, Canada
1-800-463-3783
www.costco.ca
* faisant affaire au Québec
sous le nom les Entrepôts Costco

Importado por:
Importadora Primex S.A. de C.V.
Blvd. Magnocentro No. 4
San Fernando La Herradura
Huixquilucan, Estado de México
C.P. 52765
RFC: IPR-930907-S70
(55)-5246-5500
www.costco.com.mx

Costco Wholesale UK Ltd /
Costco Online UK Ltd
Hartspring Lane
Watford, Herts
WD25 8JS
United Kingdom
01923 213113
www.costco.co.uk

Costco Wholesale Iceland ehf.
Kauptún 3-7, 210 Gardabaer
Iceland
www.costco.is

Costco Wholesale New Zealand Limited
2 Gunton Drive
Westgate
Auckland 0814
New Zealand
Www.costco.co.nz

Costco France
1 avenue de Bréhat
91140 Villebon-sur-Yvette
France
01 80 45 01 10
www.costco.fr

Costco Wholesale Japan Ltd.
361 Urikura, Kisarazu-shi,
Chiba 292-0007 Japan
0438-42-2600
www.costco.co.jp

Costco (China) Investment Co., Ltd.
Room 1003, Block 2, 2388 Xiupu Road,
Pudong New Area, Shanghai
China 201315
+86-21-6257-7065

Costco Wholesale Korea, Ltd.
40, Iljik-ro
Gwangmyeong-si
Gyeonggi-do, 14347, Korea
1899-9900
www.costco.co.kr

Costco Wholesale Spain S.L.U.
Polígono Empresarial Los Gavilanes
C/ Agustín de Betancourt, 17
28906 Getafe (Madrid) España
NIF: B86509460
900 111 155
www.costco.es

Costco Wholesale Sweden AB
Box 614
114 11 Stockholm
Sweden
www.costco.se

Costco Wholesale Australia Pty Ltd
17-21 Parramatta Road
Lidcombe NSW 2141
Australia
www.costco.com.au

Made in China

* Patent Pending

株式会社 プロト

〒675-1201 兵庫県加古川市八幡町宗佐1440



お客様
相談窓口

0570-033-634

平日 AM10:00~PM5:00

IP電話からは 050-3503-6345