

SOJAG

Sojag コード : 500-9168754

UPC コード : 772830168754

ITM./ART. : 1902483

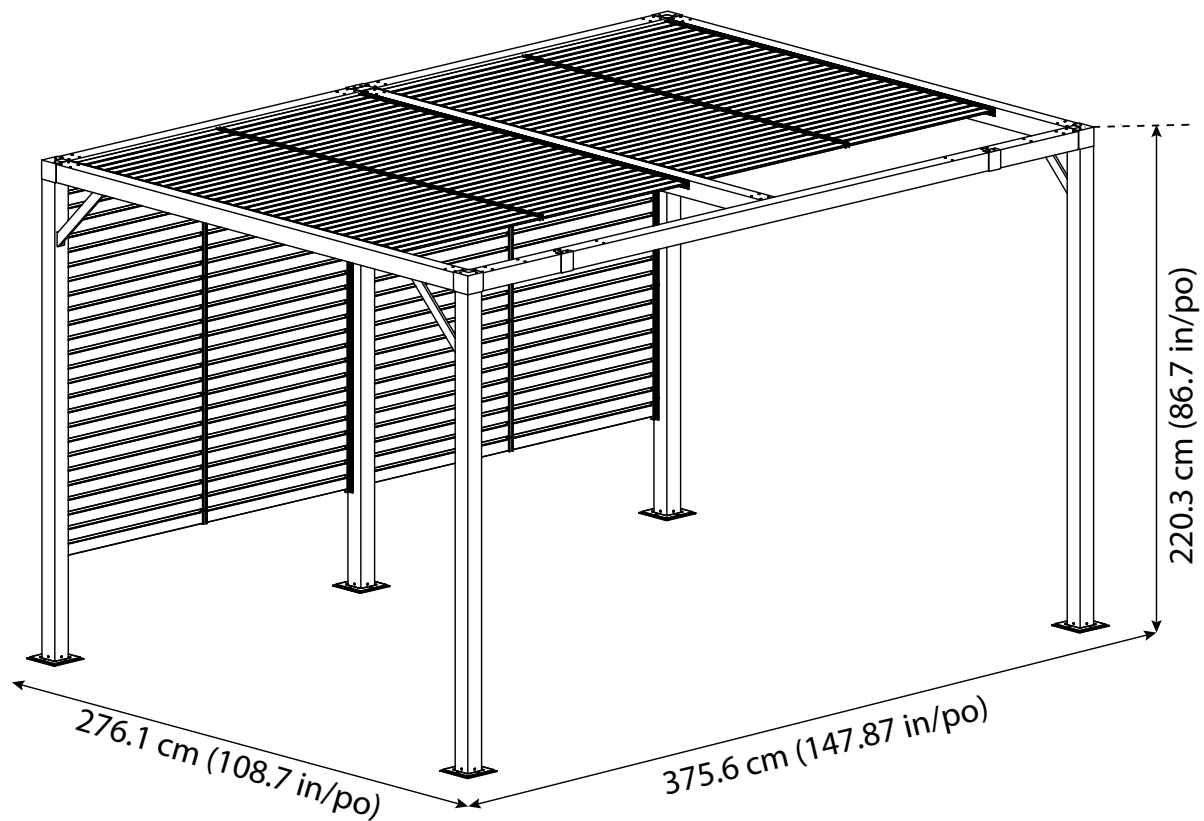
Meeru 9x12 Pergola

お問い合わせ

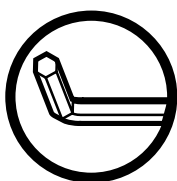
costco@shelterlogic.com

組み立て説明書〈和訳〉

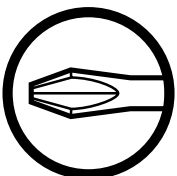
重要 : ご使用前に本説明書をよく読んで、後日参照できるように保管してください。



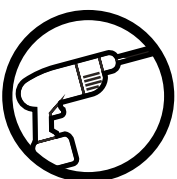
⇒屋外用/家庭用



箱に同梱された六角棒スパナをお使いください。



プラスドライバーをお使いください。



ここではドリルが必要な場合があります。



保護手袋の着用をおすすめします。



この作業は二名以上で行ってください。



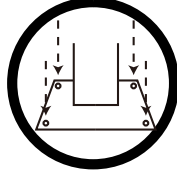
この段階ではネジを完全には締めないでください。



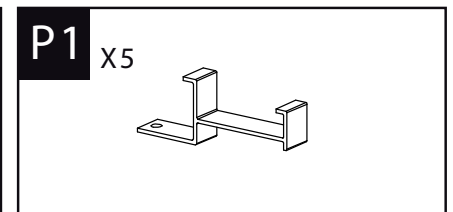
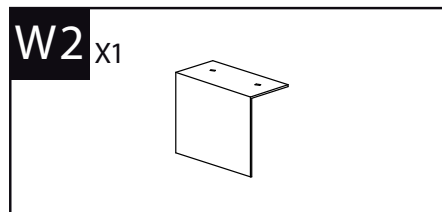
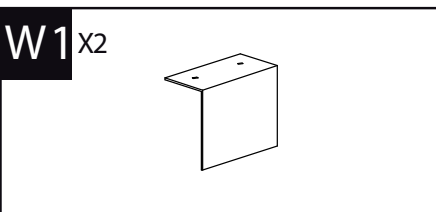
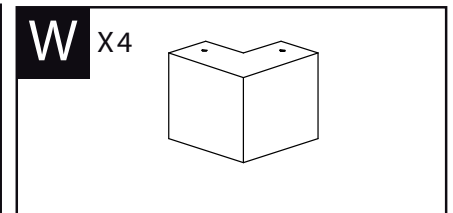
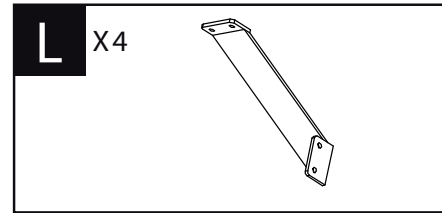
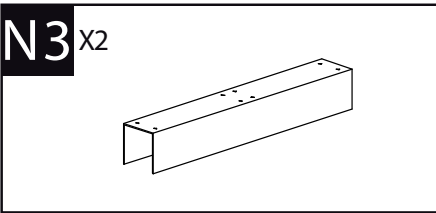
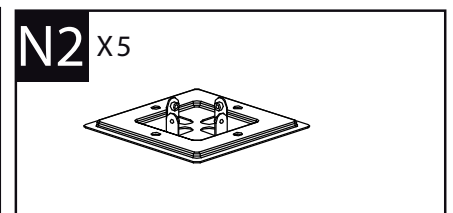
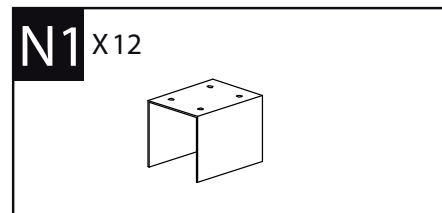
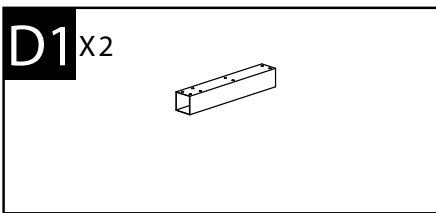
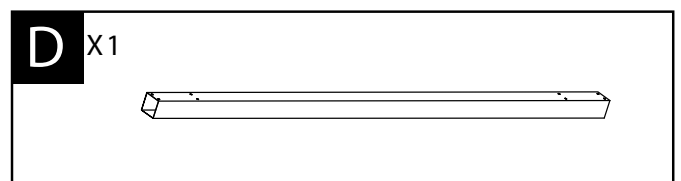
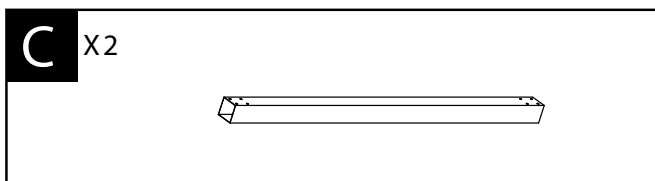
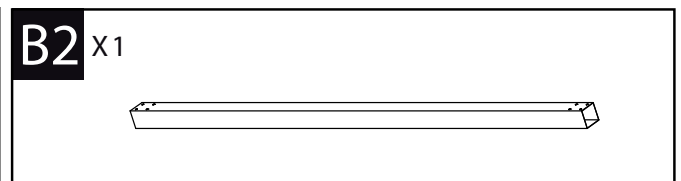
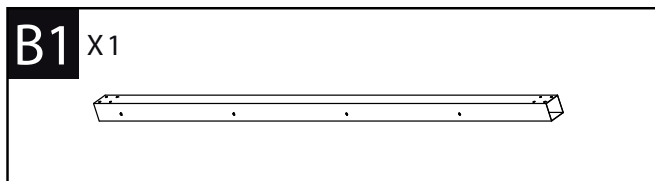
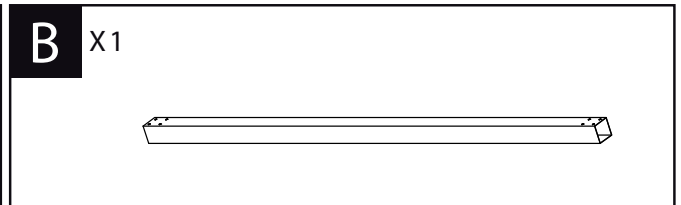
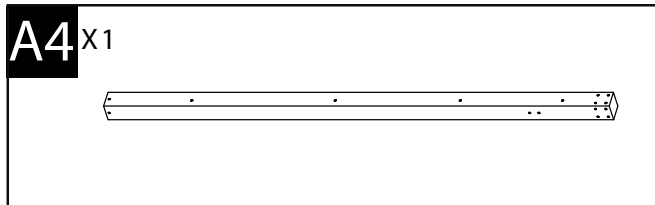
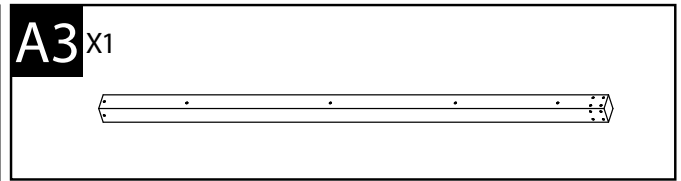
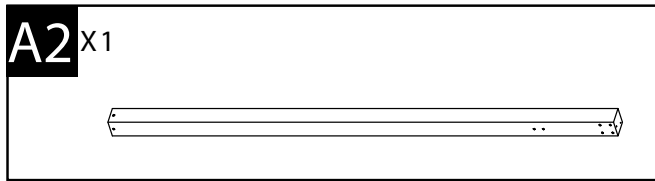
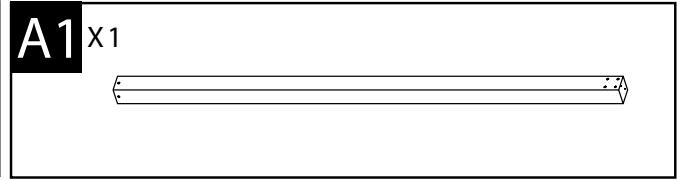
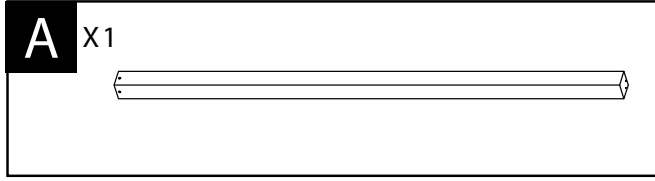
別売です。



任意工程。



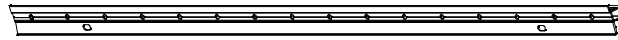
土台に固定する必要があります
(固定する際に必要なハードウェアは含まれていません)。



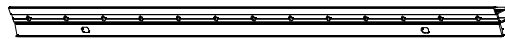
F X116



G X8



G1 X8



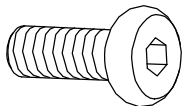
R X8



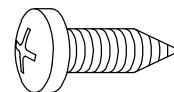
R1 X8



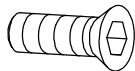
V X180 (EXTRA 10 pcs)



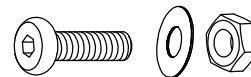
Y X10 (EXTRA 2 pcs)



U X232 (EXTRA 10 pcs)



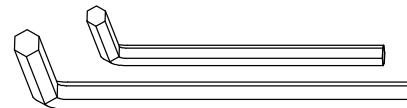
U1 X16 (EXTRA 2 pcs)

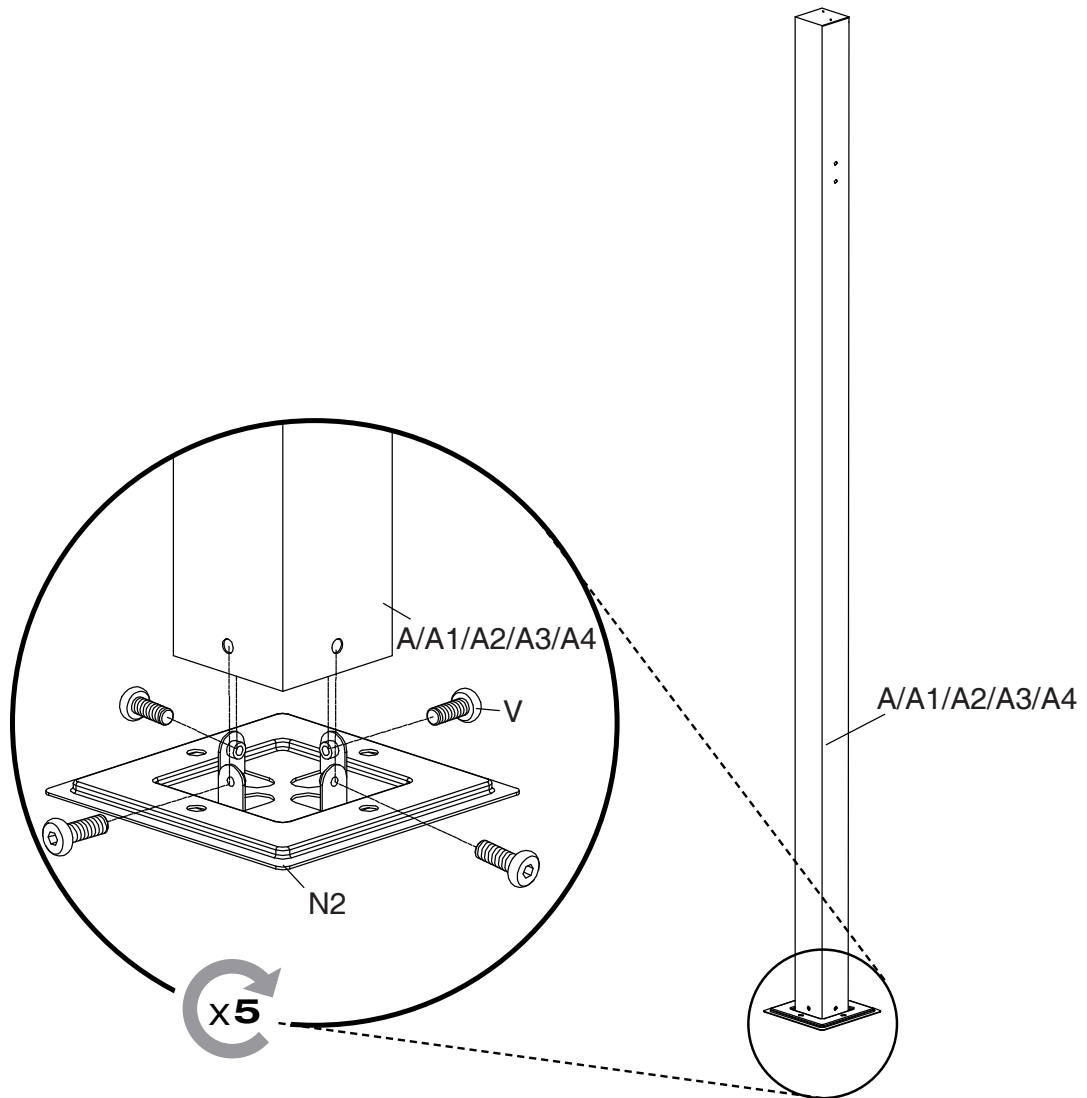


U2 X20



Z X2





A x1

A1x1

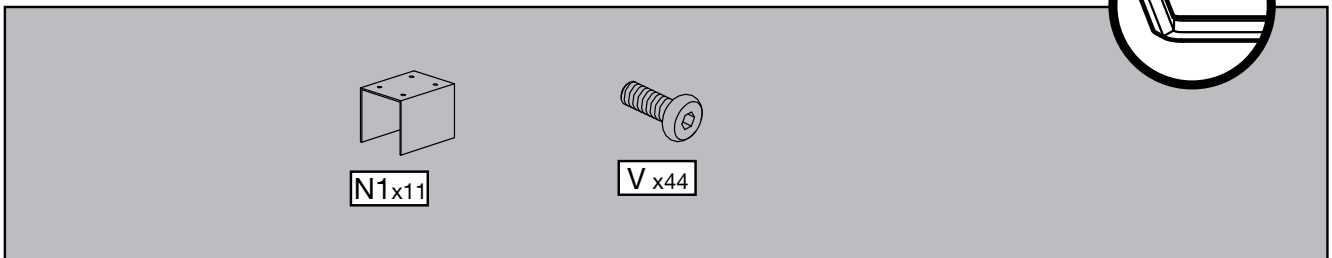
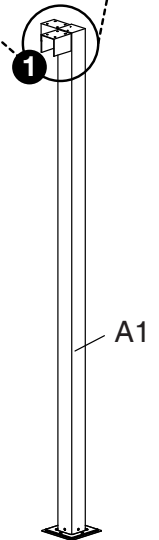
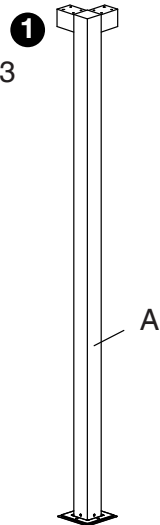
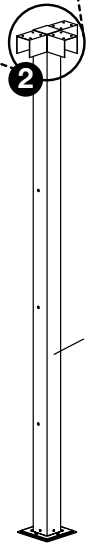
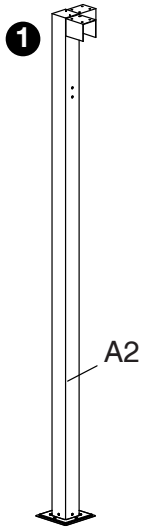
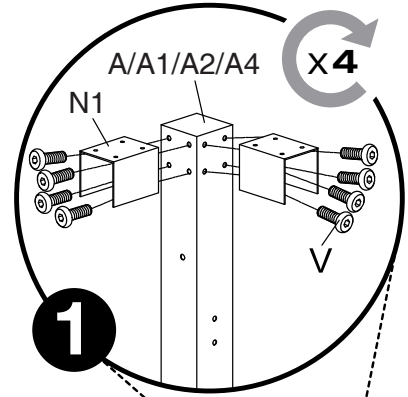
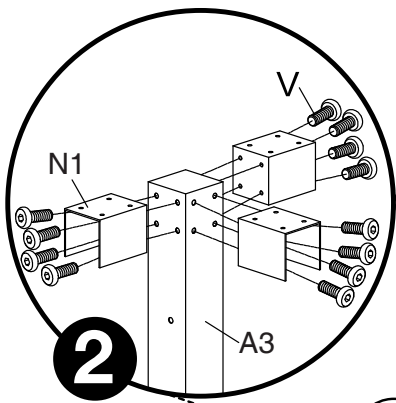
A2x1

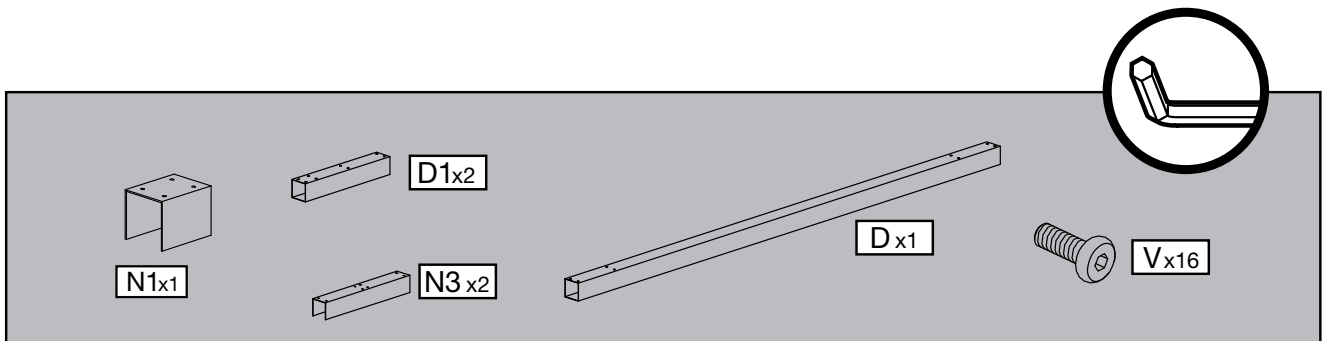
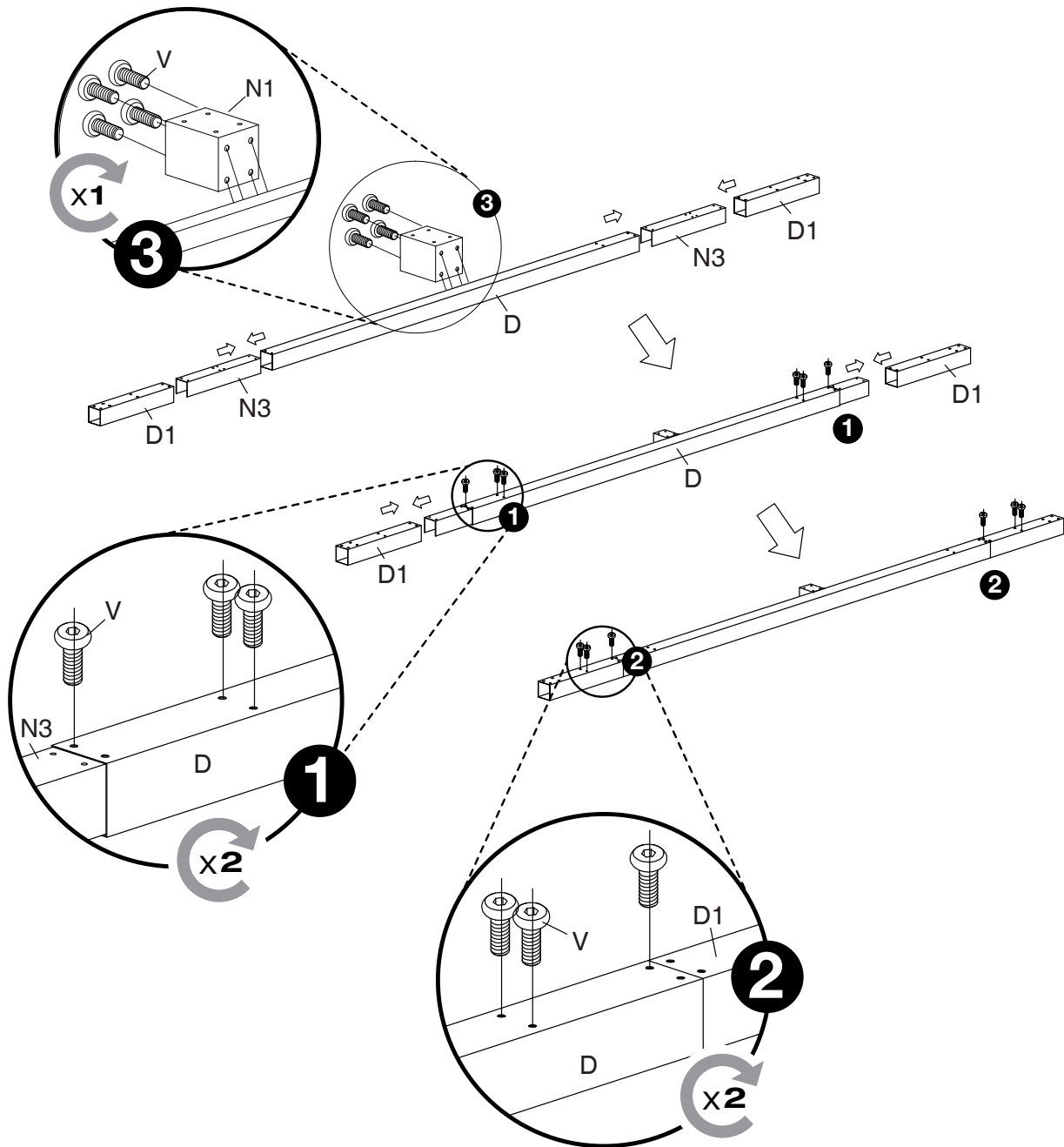
A3x1

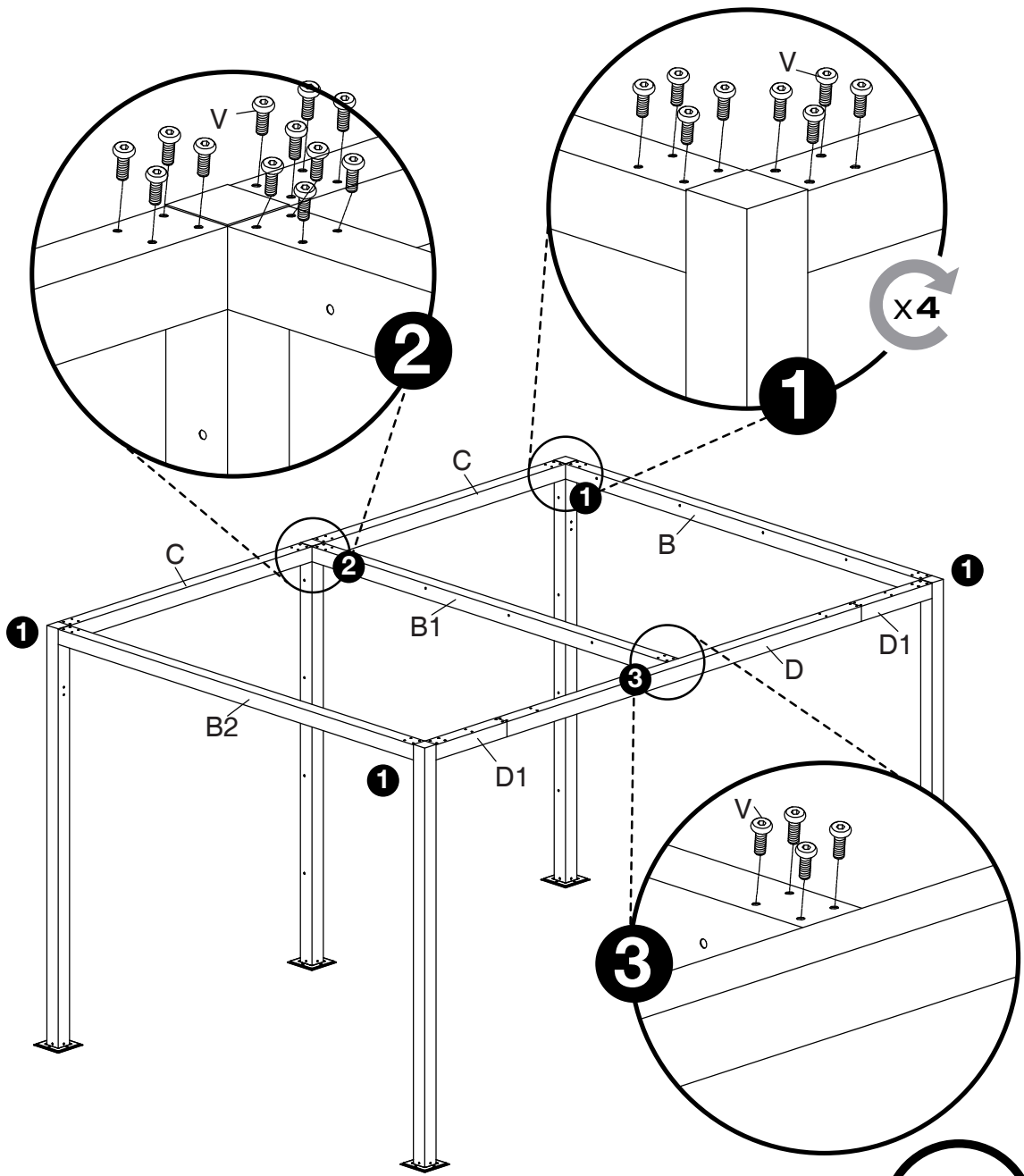
A4x1

N2x5

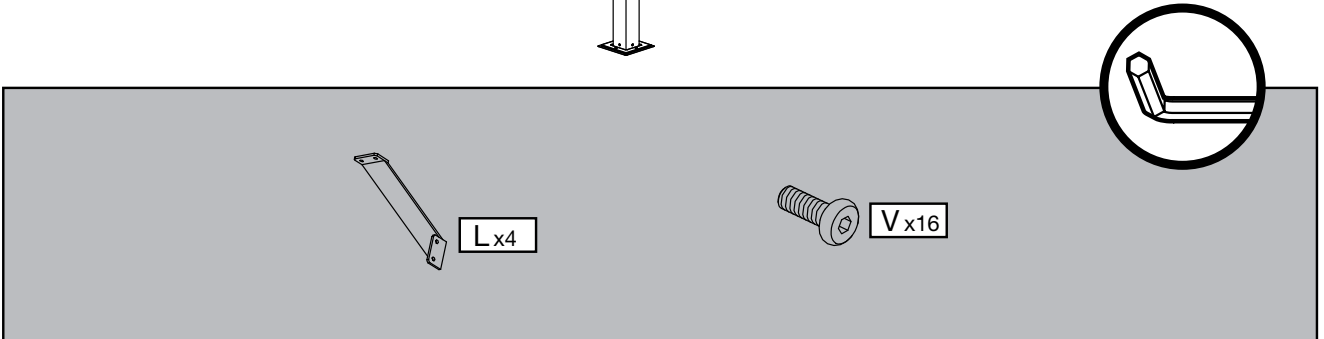
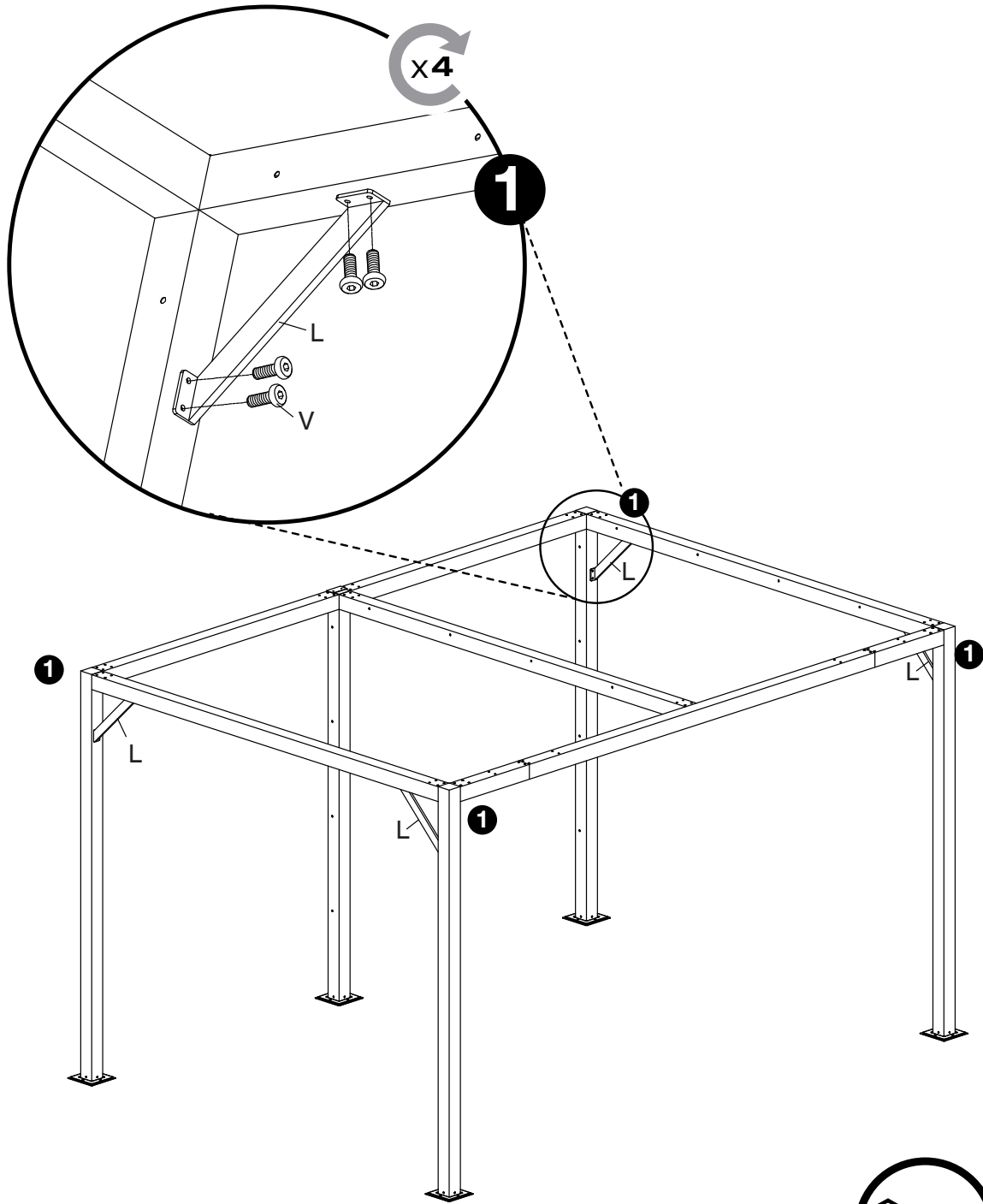
Vx20

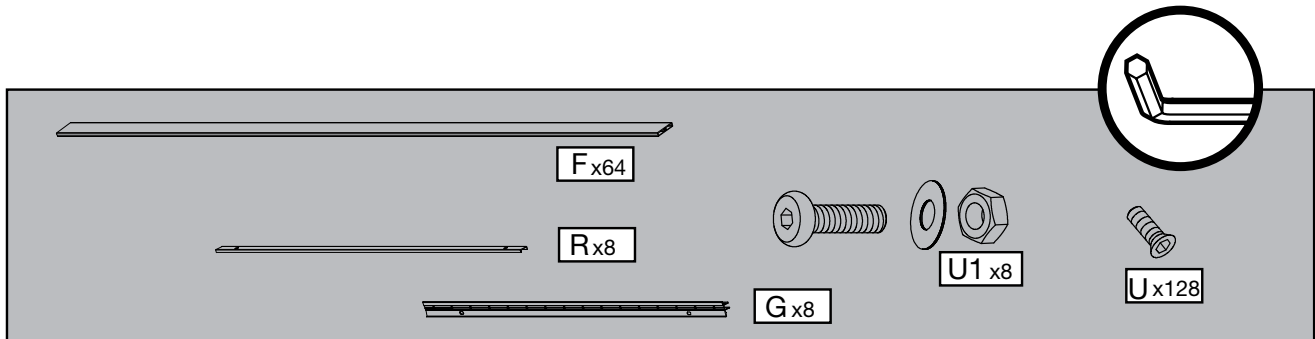
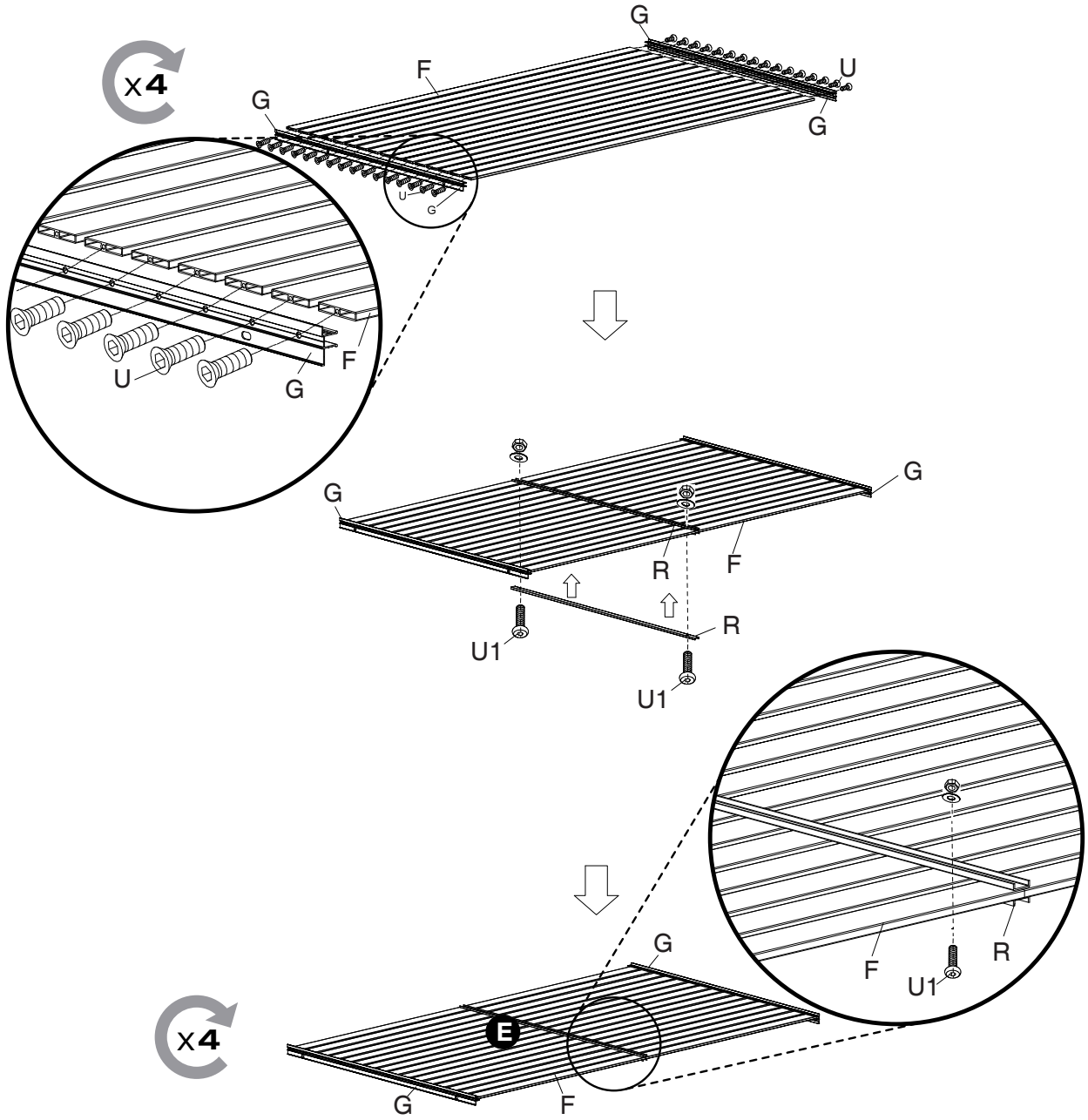


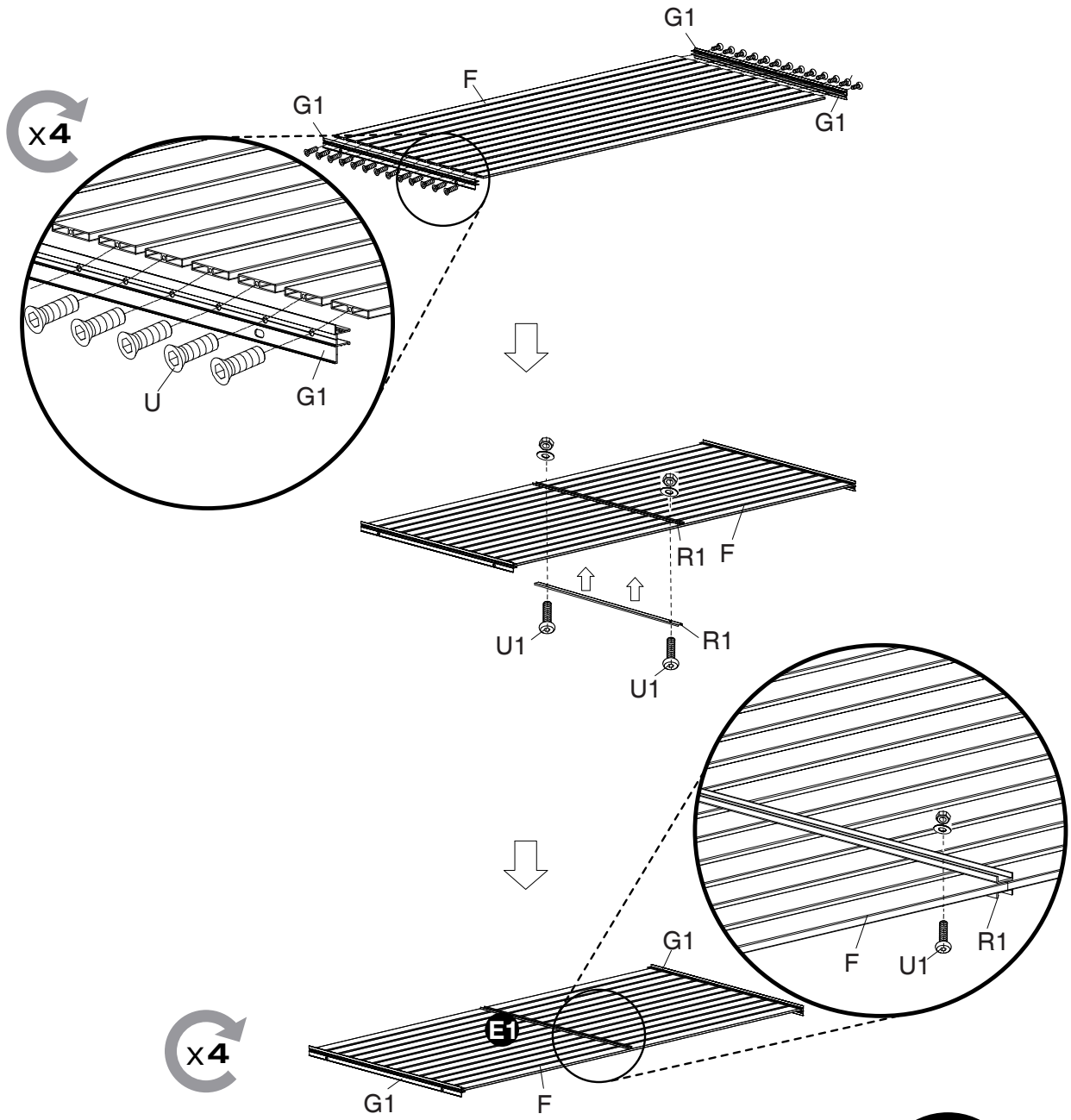




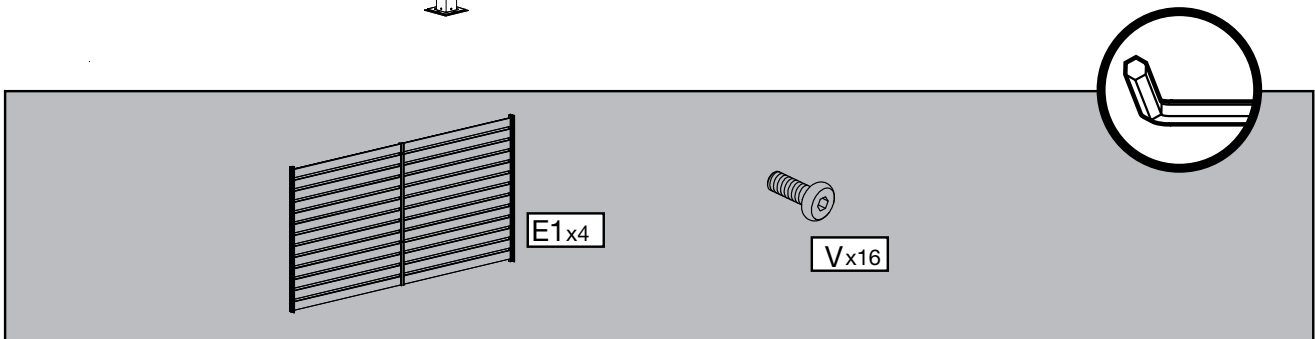
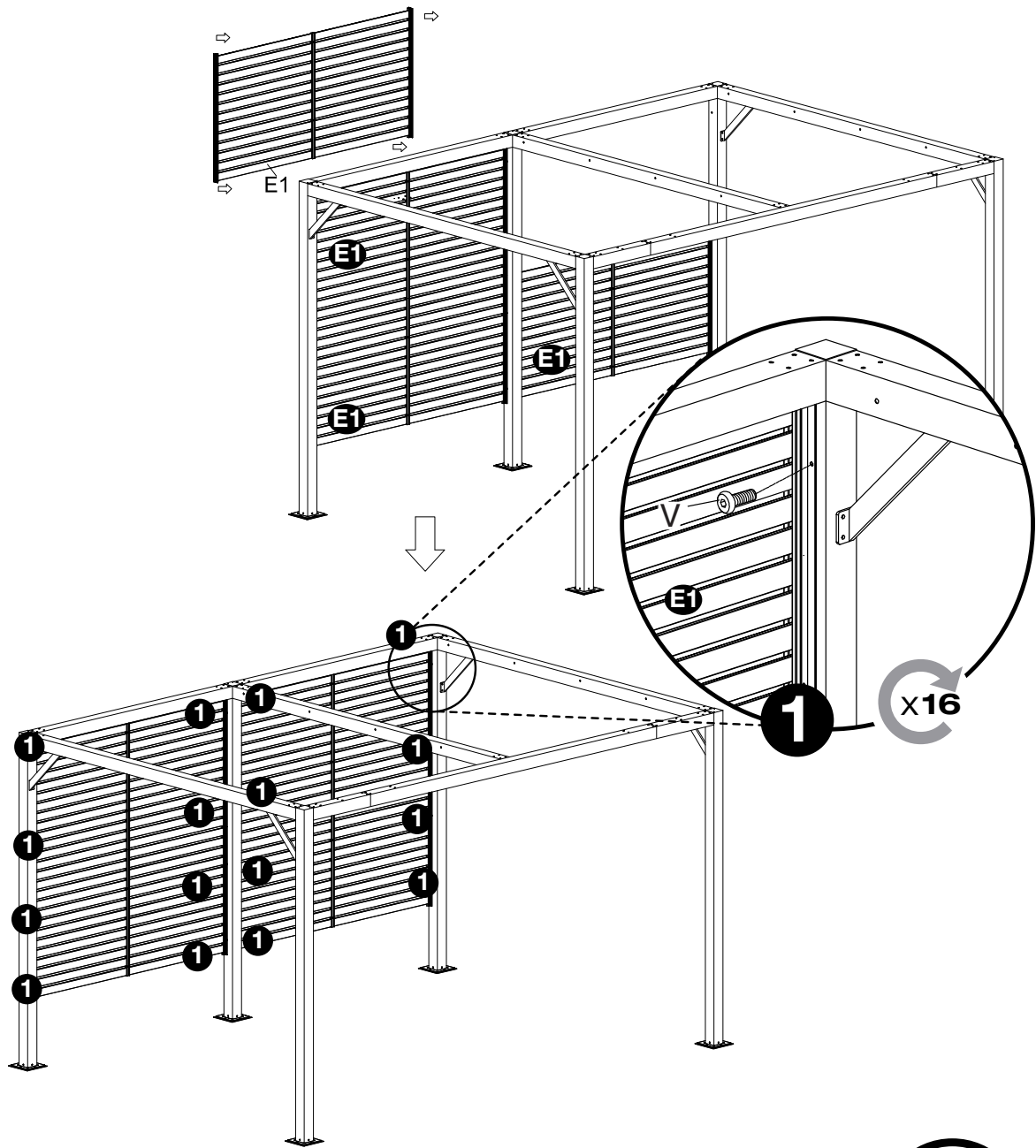
This section lists the parts required for the assembly. It includes three long rectangular components labeled B x1, B1 x1, and B2 x1. A screw labeled V x48 is shown with its dimensions. A shorter rectangular component is labeled C x2. A small inset diagram shows a corner joint with a screw.

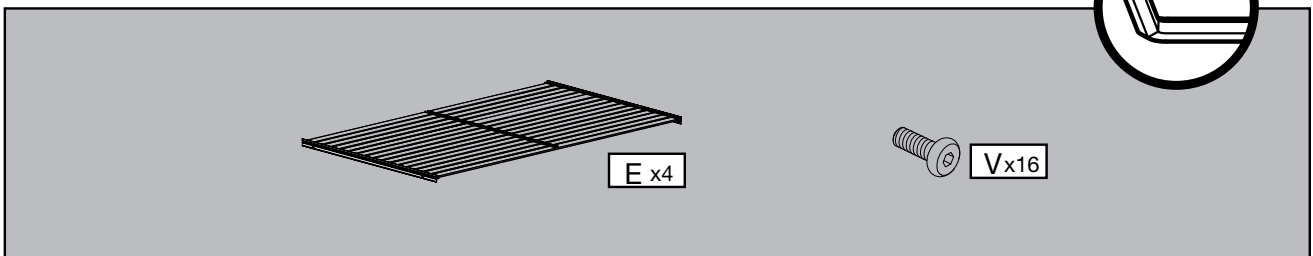
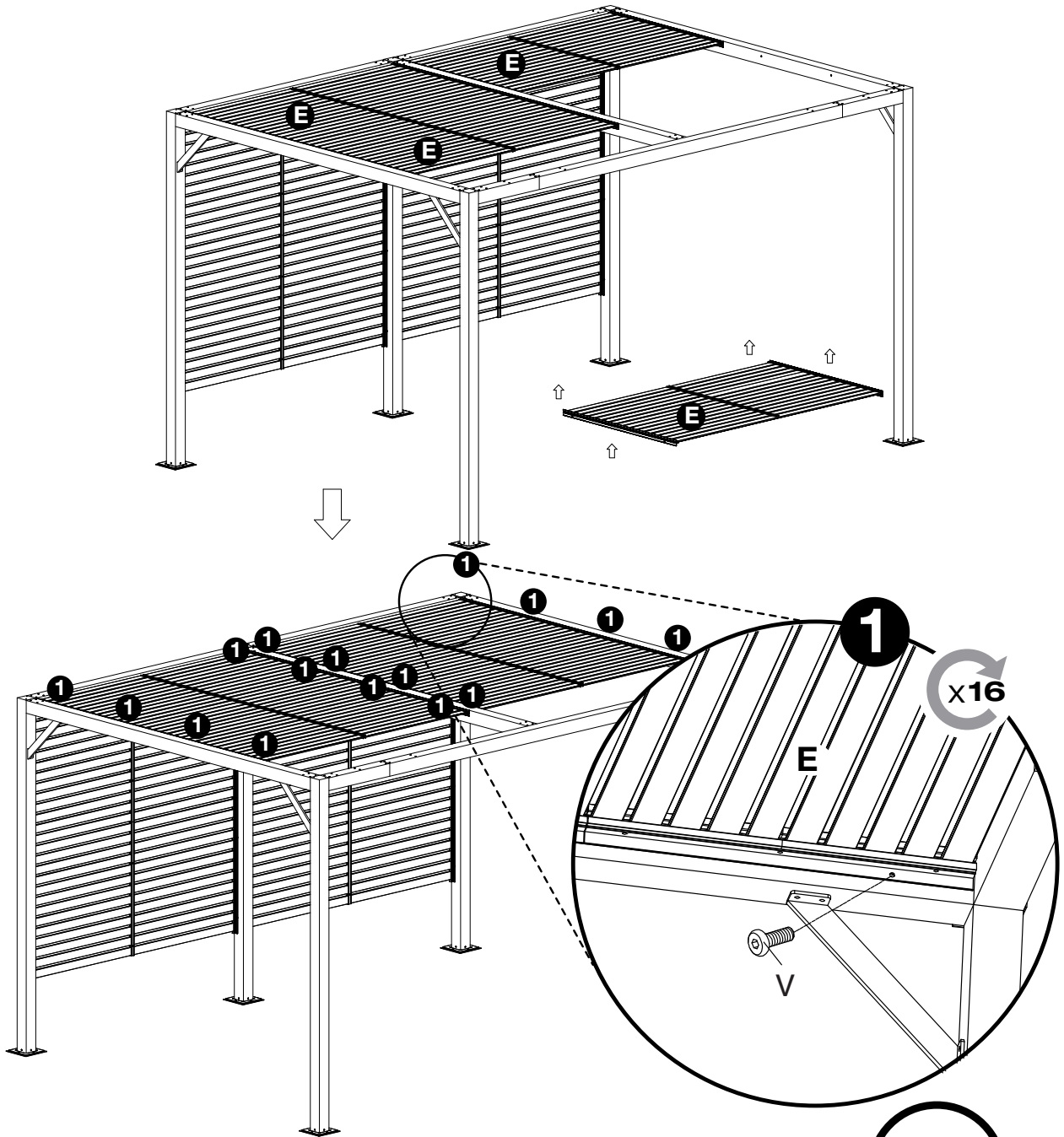


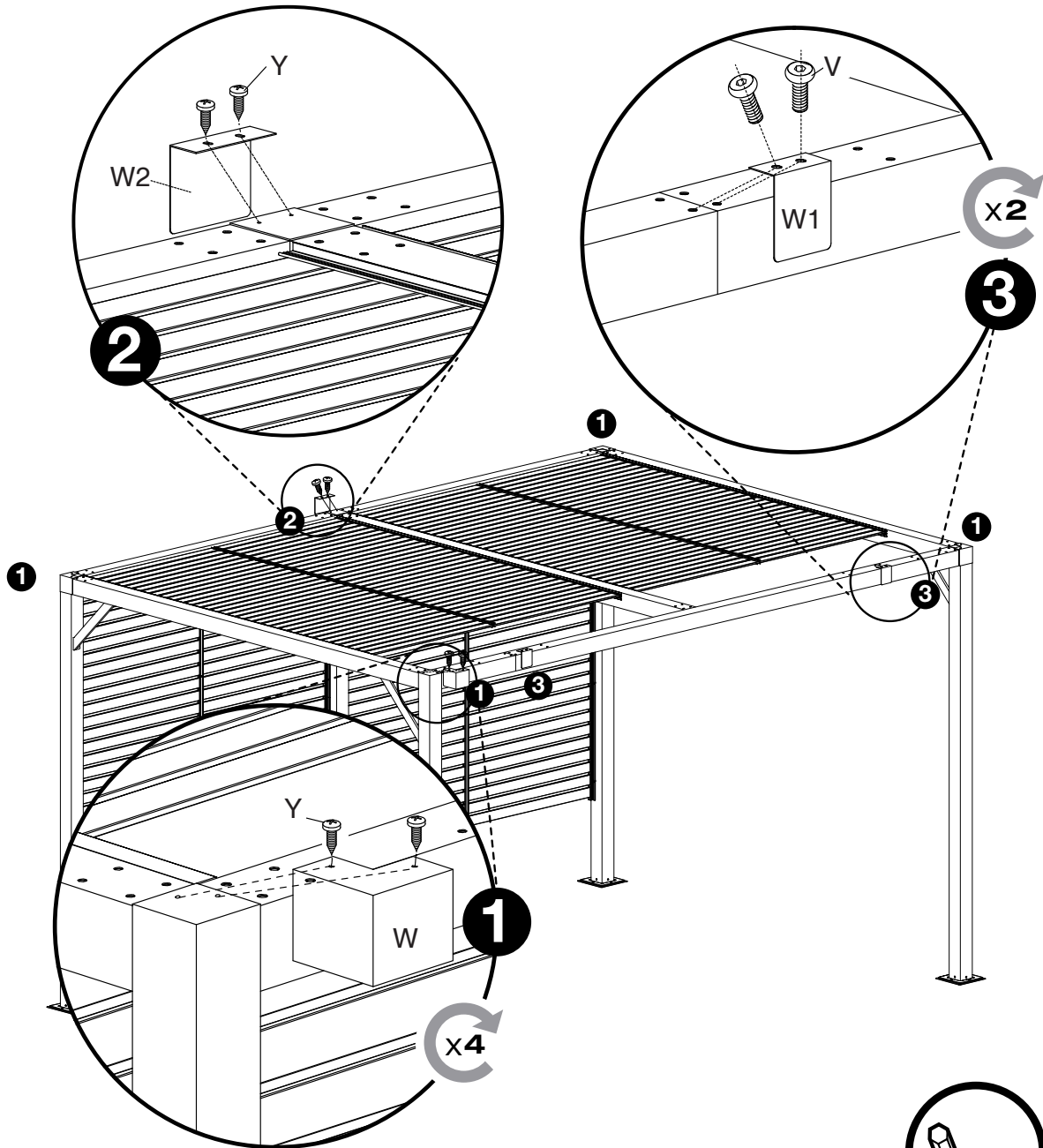



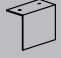
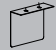

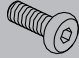



	F _{x52}				U _{1 x8}		U _{x104}
	R _{1x8}						
	G _{1x8}						

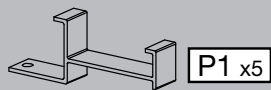
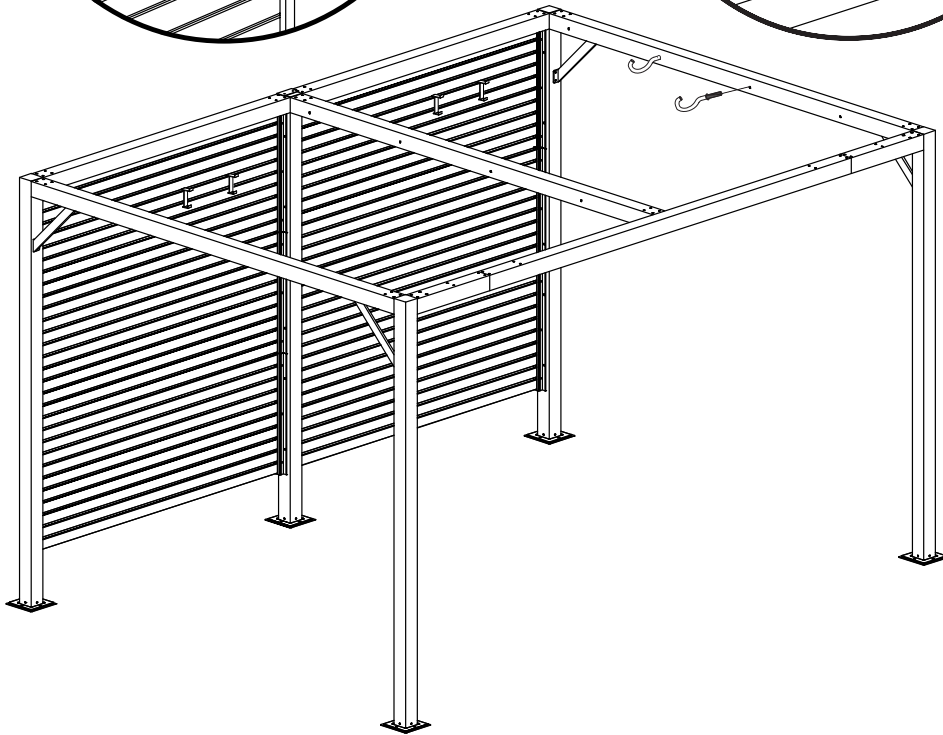
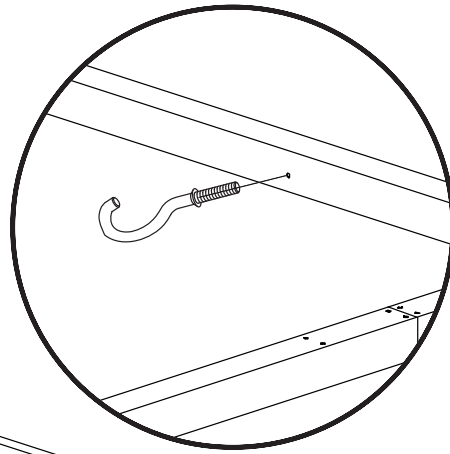
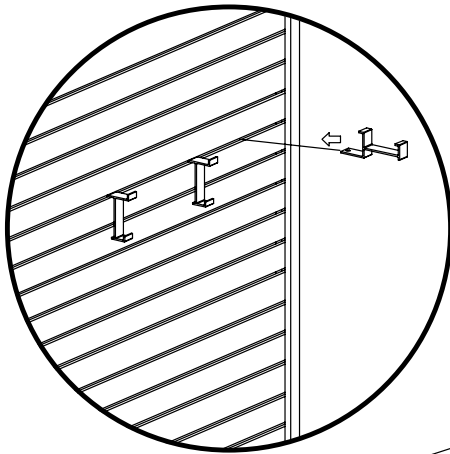




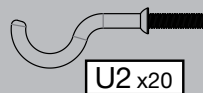


 W x4	 W1x2	 W2x1	 Y x10	 V x4
---	---	---	---	---





P1 x5



U2 x20

DISTRIBUTED BY:
COSTCO WHOLESALE CORPORATION
P.O. BOX 34535
SEATTLE, WA 98124-1535
USA
1-800-774-2678
WWW.COSTCO.COM

IMPORTADO POR:
IMPORTADORA PRIMEX S.A. DE C.V.
BLVD. MAGNOCENTRO NO. 4
SAN FERNANDO LA HERRADURA
HUIXQUILUCAN, ESTADO DE MÉXICO
C.P. 52765
RFC: IPR-930907-S70
(55)-5246-5500
WWW.COSTCO.COM.MX

COSTCO WHOLESALE SPAIN S.L.U.
POLÍGONO EMPRESARIAL LOS GAVILANES
C/ AGUSTÍN DE BETANCOURT, 17
28906 GETAFE (MADRID) ESPAÑA
NIF: B86509460
900 111 155
WWW.COSTCO.ES

COSTCO WHOLESALE ICELAND EHF.
KAUPTÚN 3-7, 210 GARDABAER
ICELAND
WWW.COSTCO.IS

COSTCO WHOLESALE KOREA, LTD.
40, ILJIK-RO
GWANGMYEONG-SI
GYEONGGI-DO, 14347, KOREA
1899-9900
WWW.COSTCO.CO.KR

COSTCO (CHINA) INVESTMENT CO., LTD.
NO.5178, KANGXIN ROAD,
PUDONG NEW AREA, SHANGHAI
CHINA 201315
+86-21-6257-7065

COSTCO WHOLESALE SWEDEN AB
BOX 614
114 11 STOCKHOLM
SWEDEN
WWW.COSTCO.SE

COSTCO WHOLESALE CANADA LTD.*
415 W. HUNT CLUB ROAD
OTTAWA, ONTARIO
K2E 1C5, CANADA
1-800-463-3783
WWW.COSTCO.CA

* FAISANT AFFAIRE AU QUÉBEC SOUS
LE NOM LES ENTREPÔTS COSTCO

COSTCO WHOLESALE UK LTD /
COSTCO ONLINE UK LTD
HARTSPRING LANE
WATFORD, HERTS
WD25 8JS
UNITED KINGDOM
01923 213113
WWW.COSTCO.CO.UK

COSTCO FRANCE
1 AVENUE DE BRÉHAT
91140 VILLEBON-SUR-YVETTE
FRANCE
01 80 45 01 10
WWW.COSTCO.FR

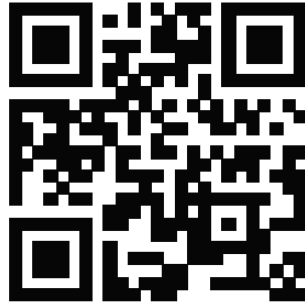
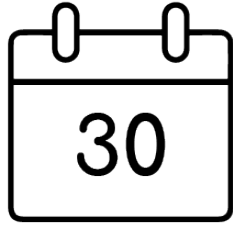
COSTCO WHOLESALE AUSTRALIA PTY LTD
17-21 PARRAMATTA ROAD
LIDCOMBE NSW 2141
AUSTRALIA
WWW.COSTCO.COM.AU

COSTCO WHOLESALE JAPAN LTD.
2 KAKUCHI, 2 GAIKU, KANEDA-NISHI
361 URIKURA, KISARAZU SHI
CHIBA, 292-0007 JAPAN
0570-200-800
WWW.COSTCO.CO.JP

COSTCO WHOLESALE NEW ZEALAND LIMITED
2 GUNTON DRIVE
WESTGATE
AUCKLAND 0814
NEW ZEALAND
WWW.COSTCO.CO.NZ

MADE IN CHINA
FABRIQUÉ EN CHINE
HECHO EN CHINA

Register • Enregistrer • Regístrate
온라인 등록 • Registrieren



ShelterLogic.com/product-registration

SOJAG ■ |