

SOJAG ■■

Sojag コード : 500-9169966

UPC コード : 772830169966

ITM./ART. : 1807308

Lito 10x12 Gazebo

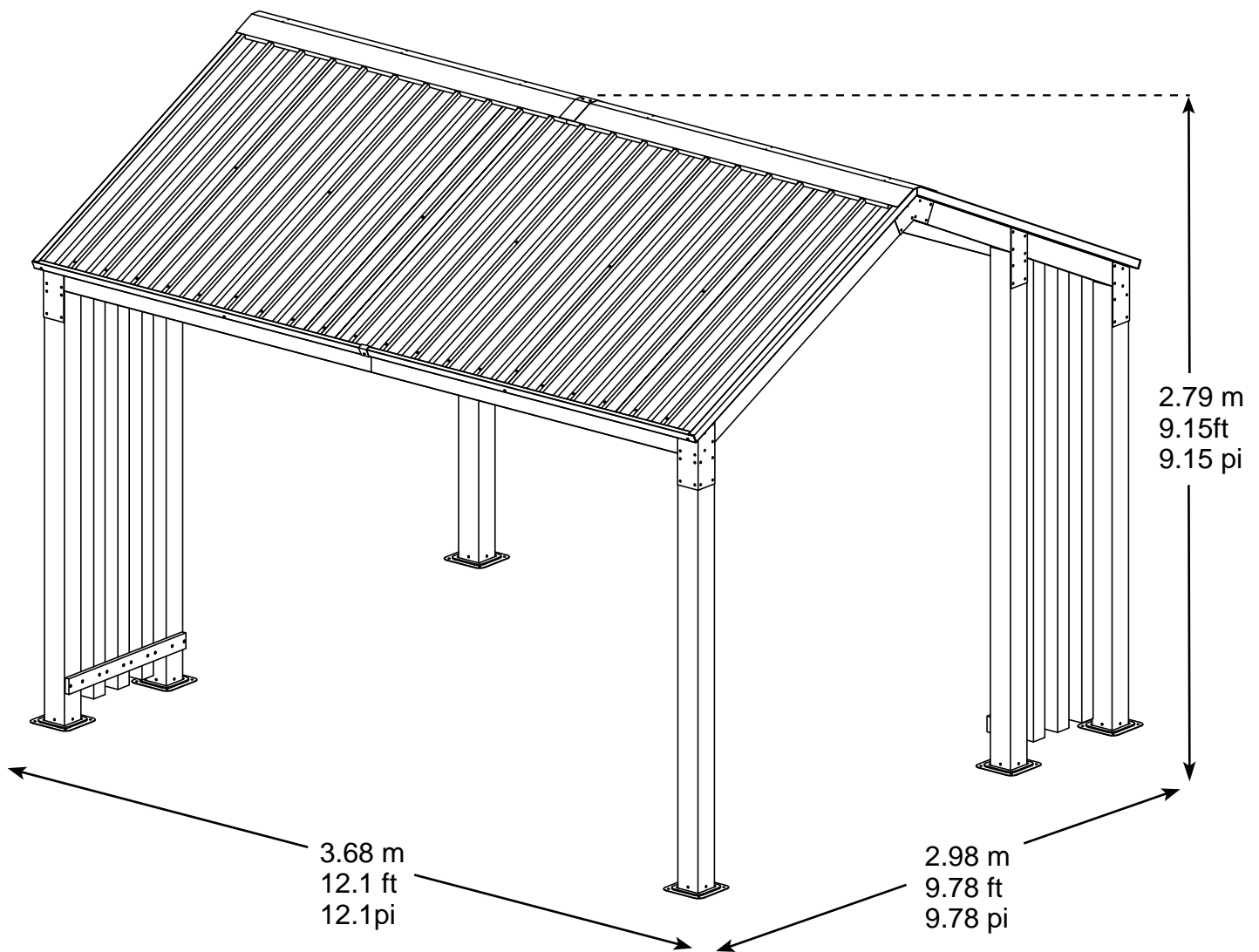
お問い合わせ

costco@shelterlogic.com

ハードトップ・サンシェルター組み立て説明書〈和訳〉

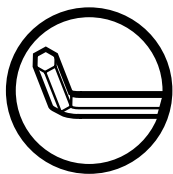
重要：説明書は、今後も参照できるように保存し、内容を詳しくお読みください。

ガゼボやパーゴラは必ず木材やコンクリートなどの水平な土台に設置してください。

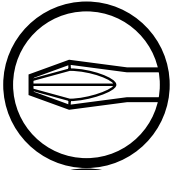


⇒屋外用。業務用ではありません。

お勧め組み立て方法



箱に同梱された六角棒スパナをお使いください。



プラスドライバーをお使いください。



ここではドリルが必要な場合があります。



保護手袋の着用をおすすめします。



この作業は二名以上で行ってください。



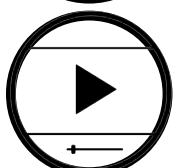
この段階ではネジを完全には締めないでください。



別売です。

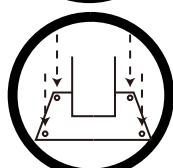


任意工程。



組み立て説明動画リンク。

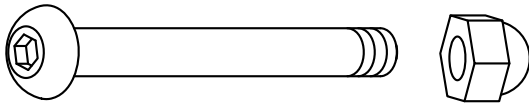
<https://www.shelterlogic.com/sojag/videos>



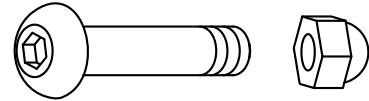
ガゼボは固定する必要があります
(固定する際に必要なハードウェアは含まれていません)。



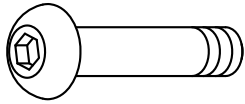
S X 8 (EXTRA 2 pcs)



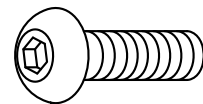
T X 36 (EXTRA 4 pcs)



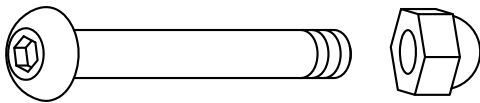
U X 4 (EXTRA 2 pcs)



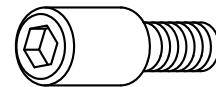
V X 260 (EXTRA 10 pcs)



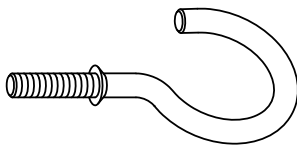
X1 X 4 (EXTRA 2 pcs)



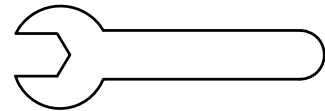
X2 X 36 (EXTRA 4 pcs)



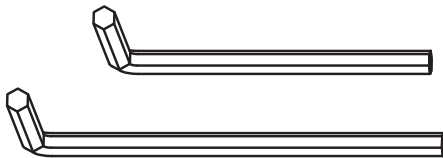
Wa X 3

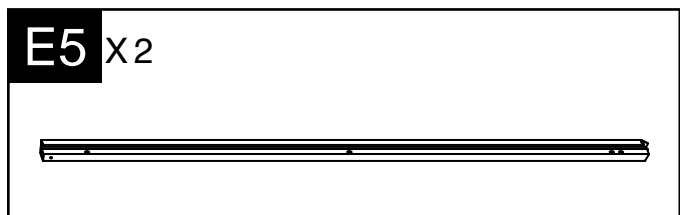
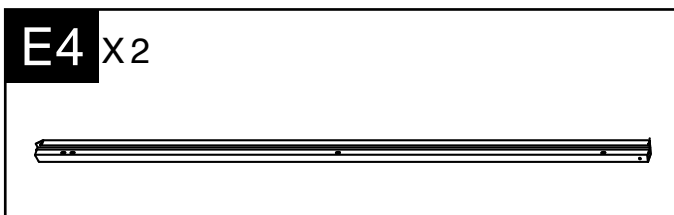
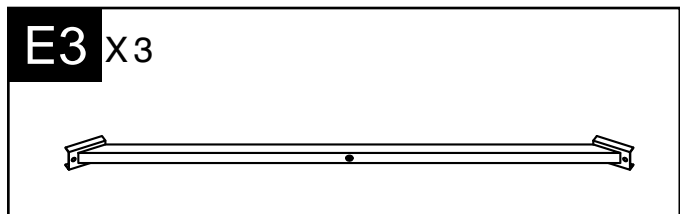
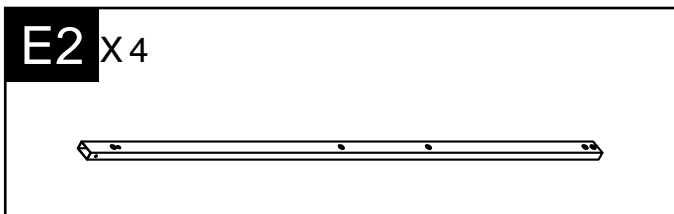
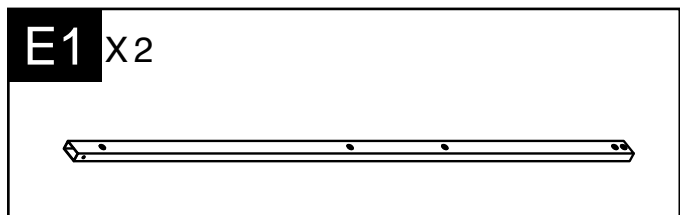
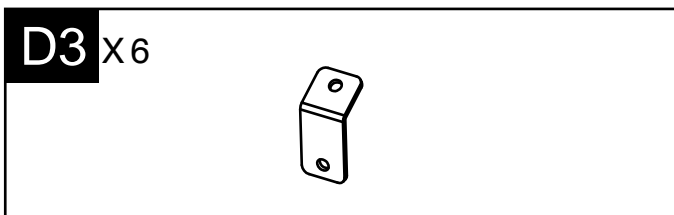
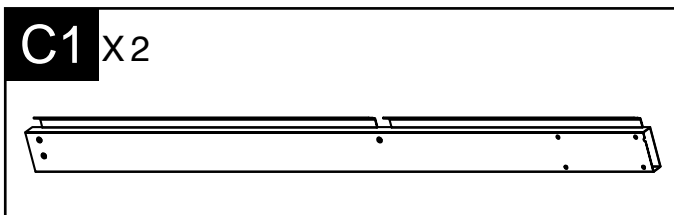
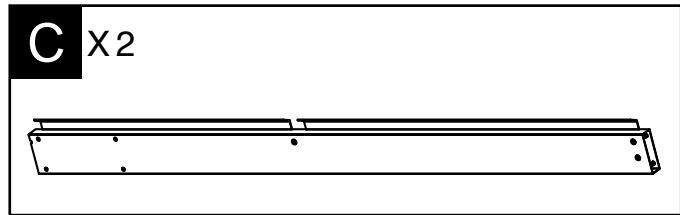
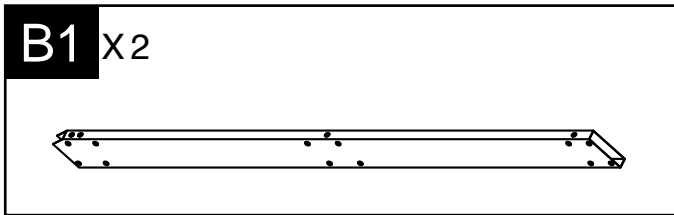
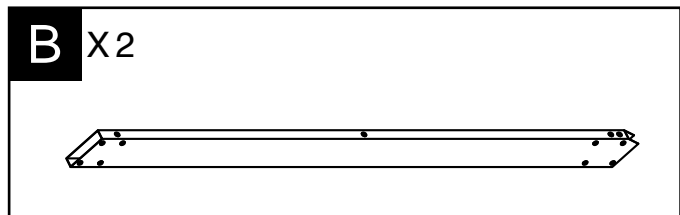
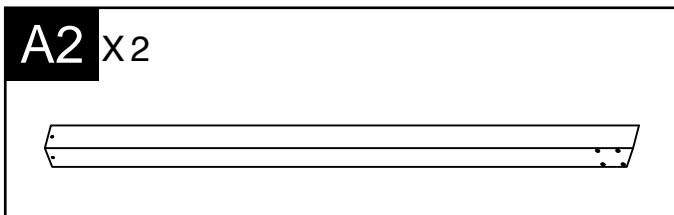
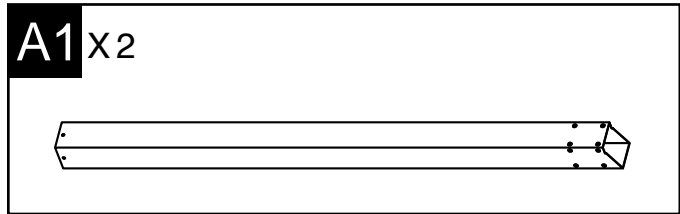
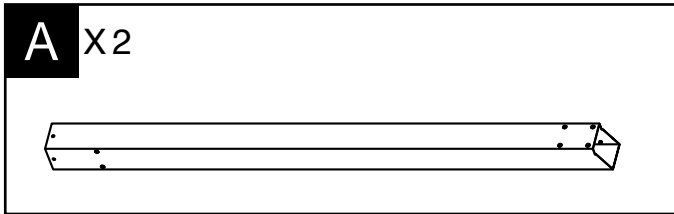


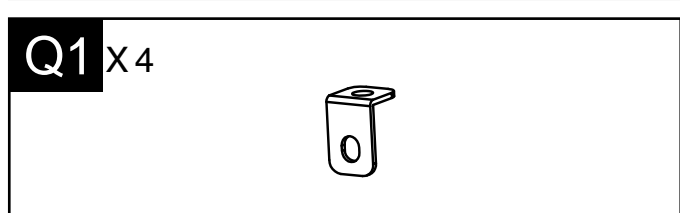
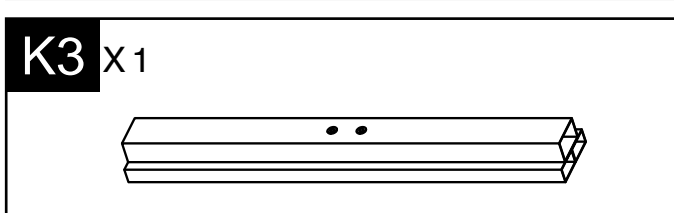
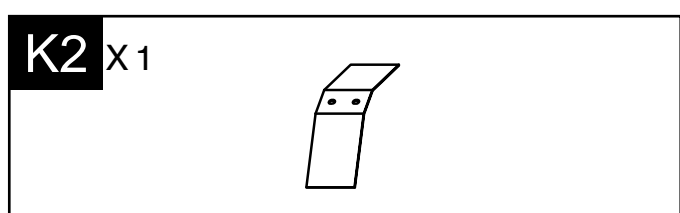
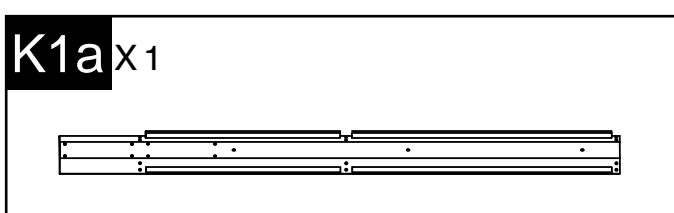
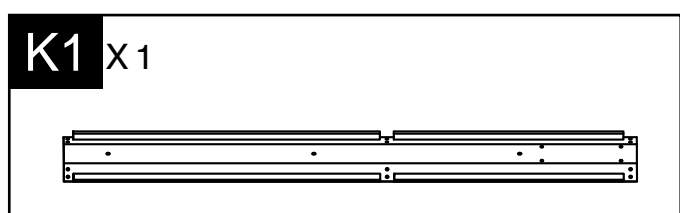
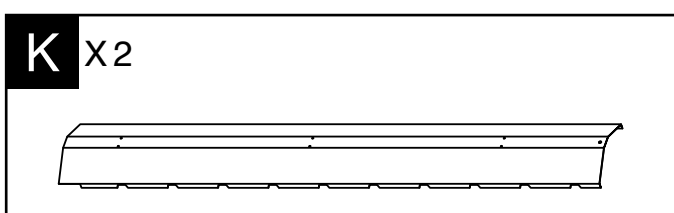
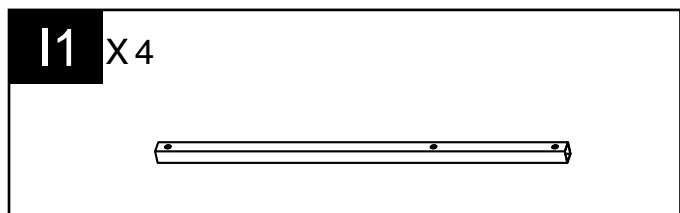
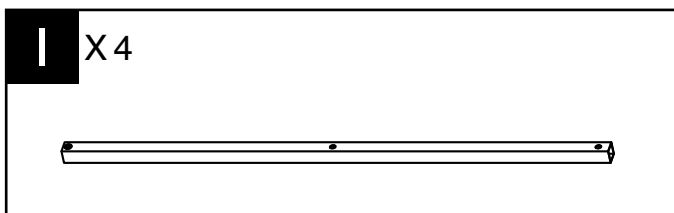
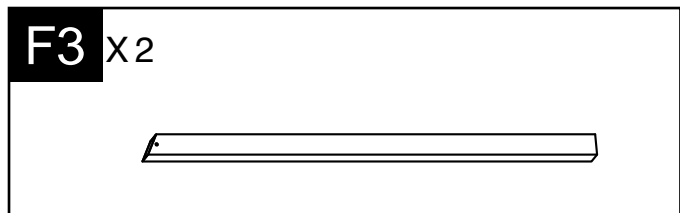
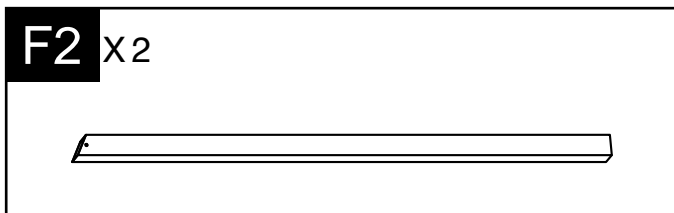
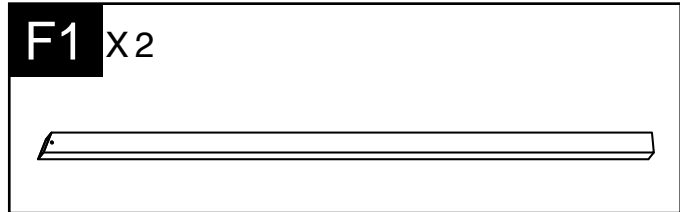
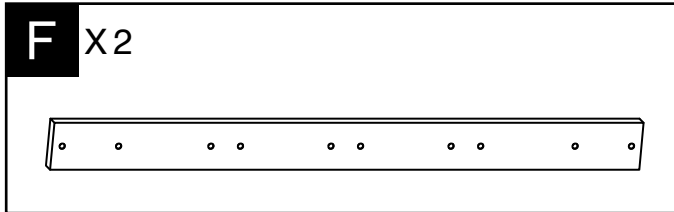
W2 X 1

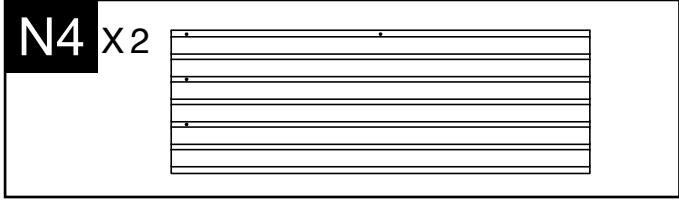
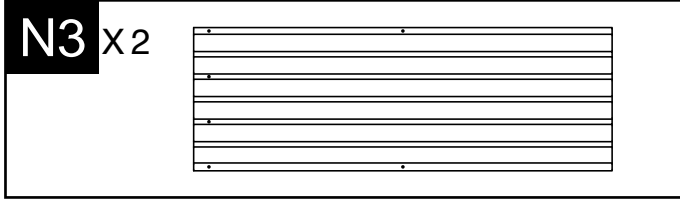
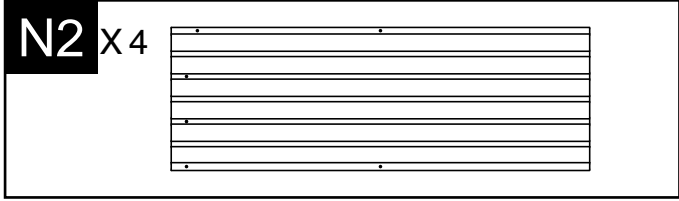
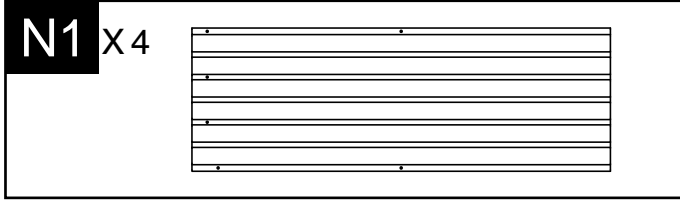
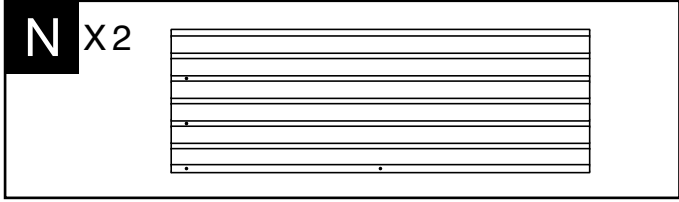
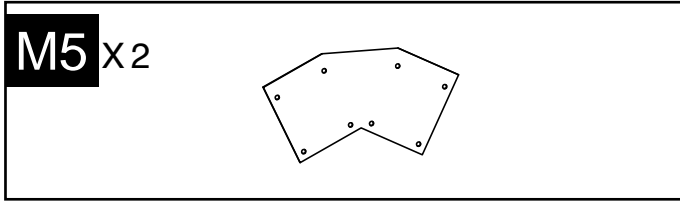
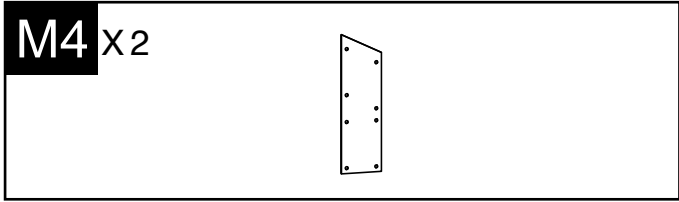
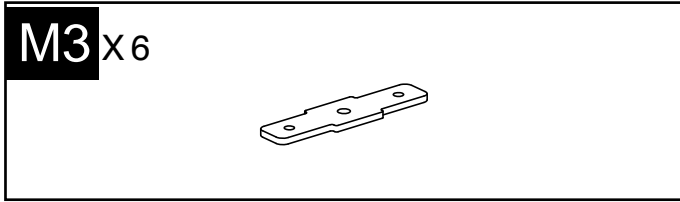
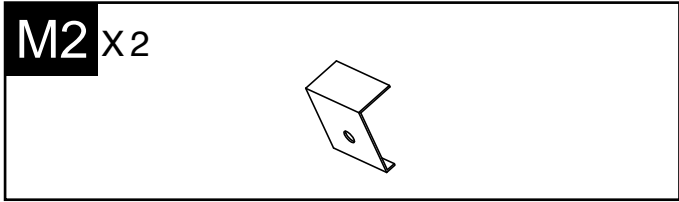
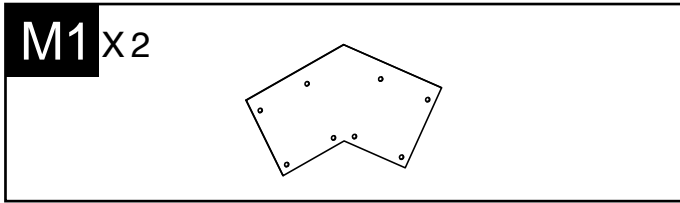
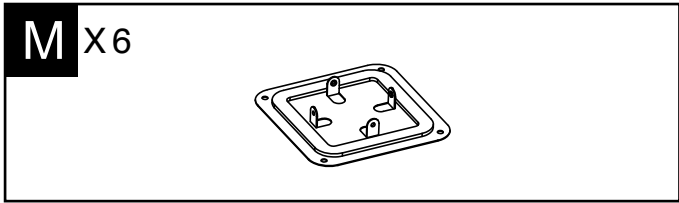
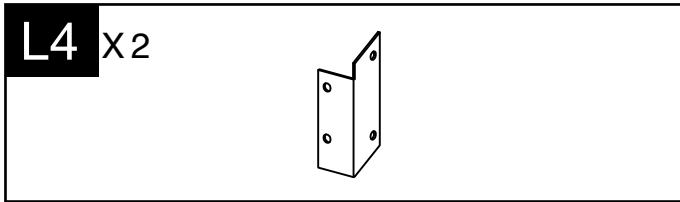
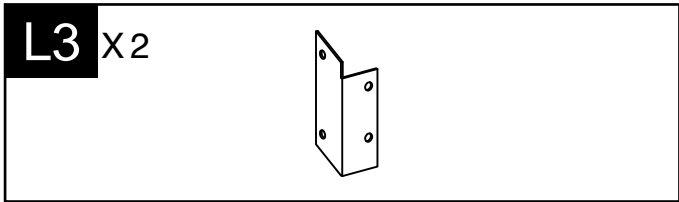
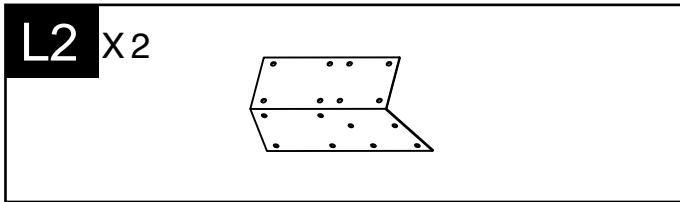
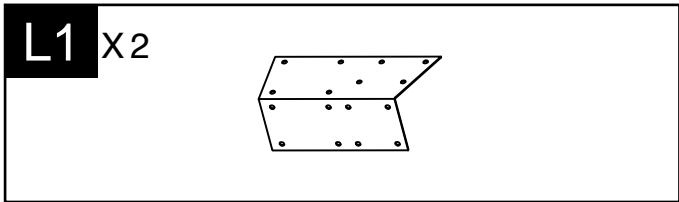


Z X 1

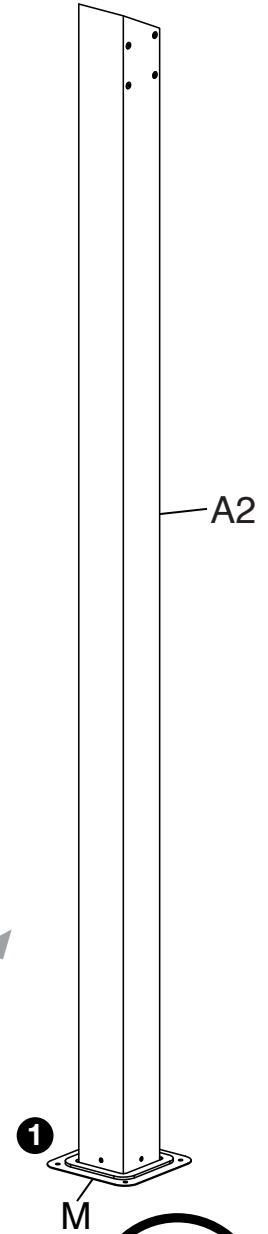
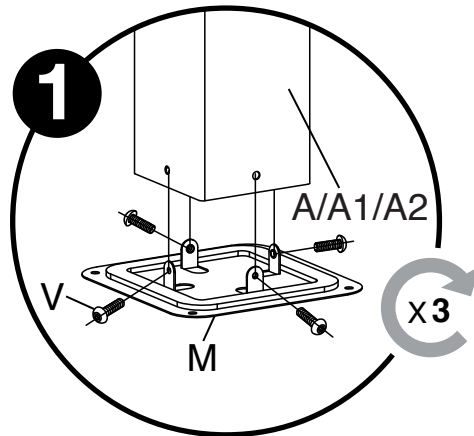
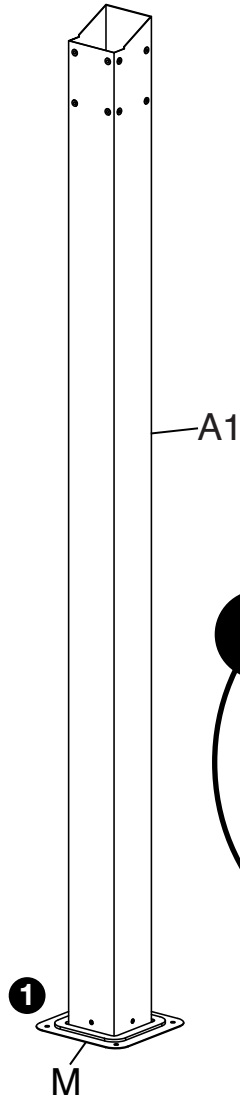
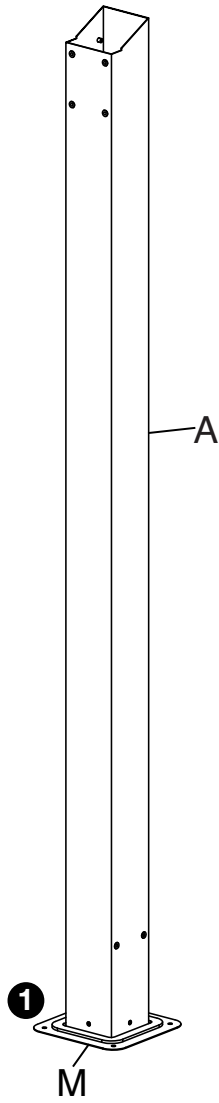








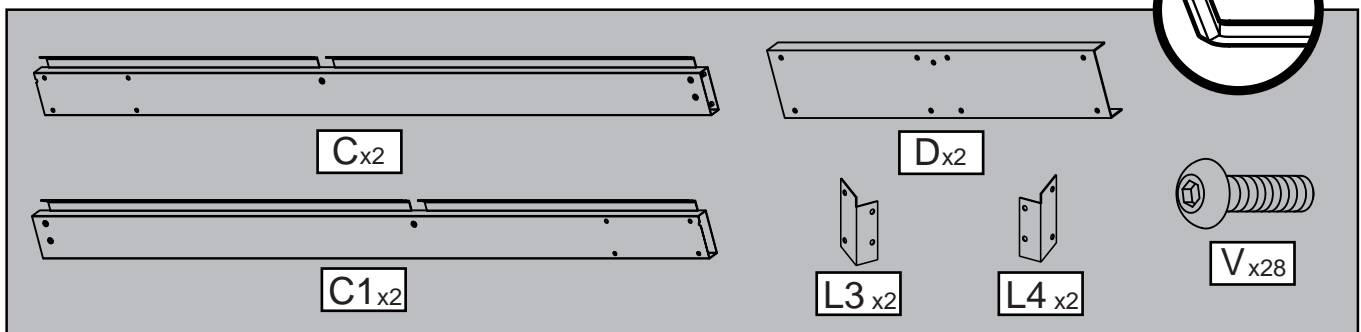
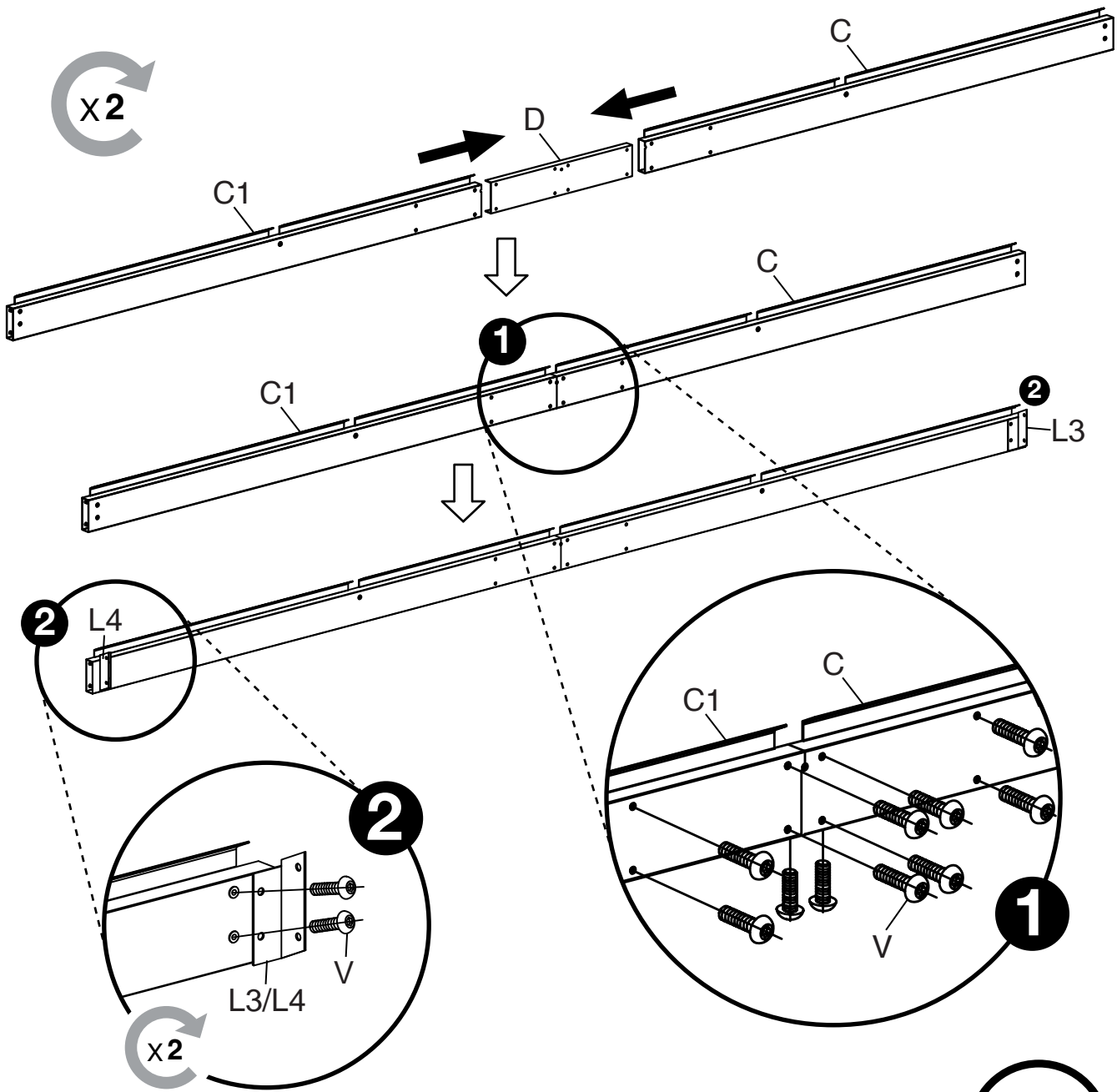
x2

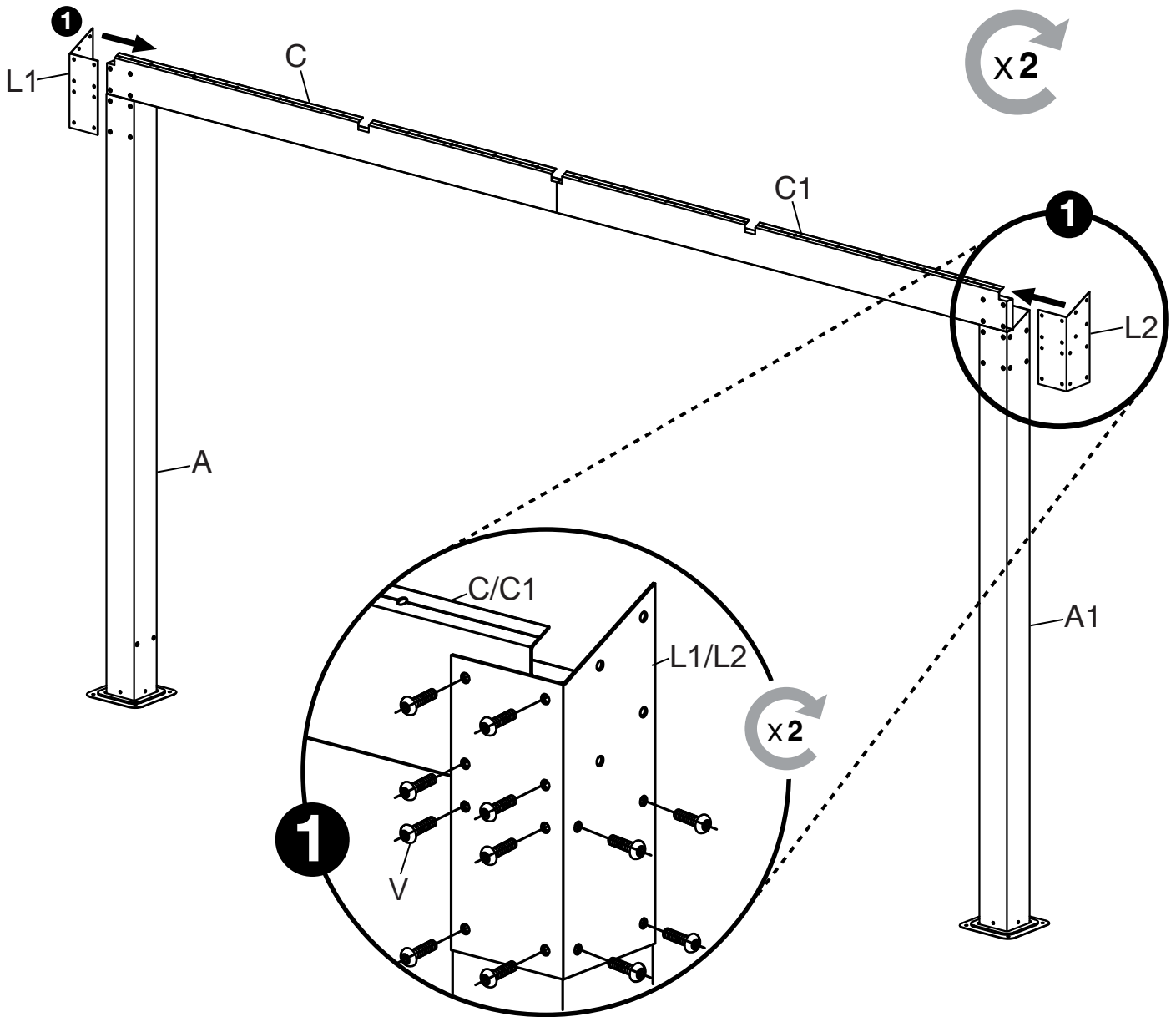


A parts list diagram showing three types of vertical posts: A, A1, and A2. To the right are the base M and screws V. A circular inset shows a corner detail of the post and base assembly.

	A _{x2}		
	A1 _{x2}		
	A2 _{x2}		

M_{x6} V_{x24}



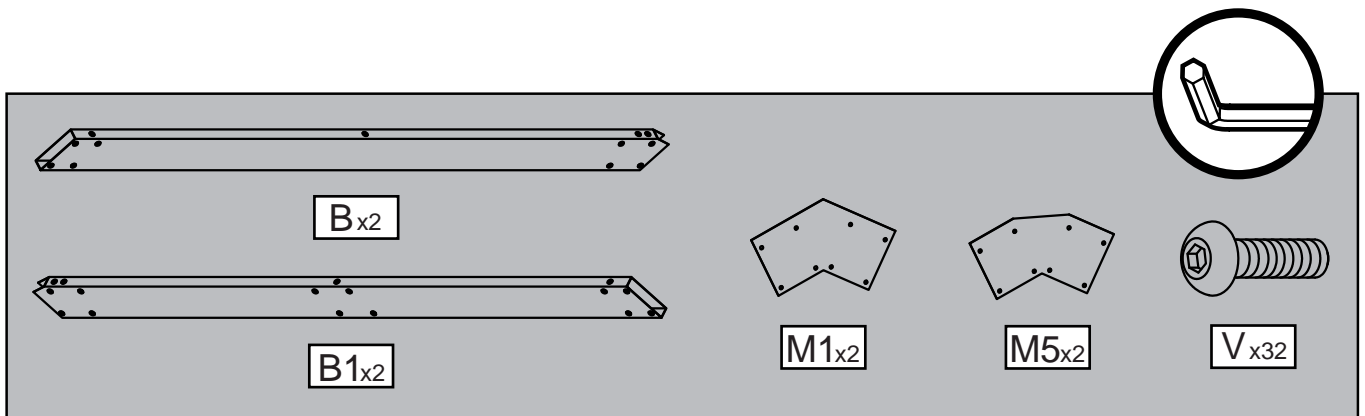
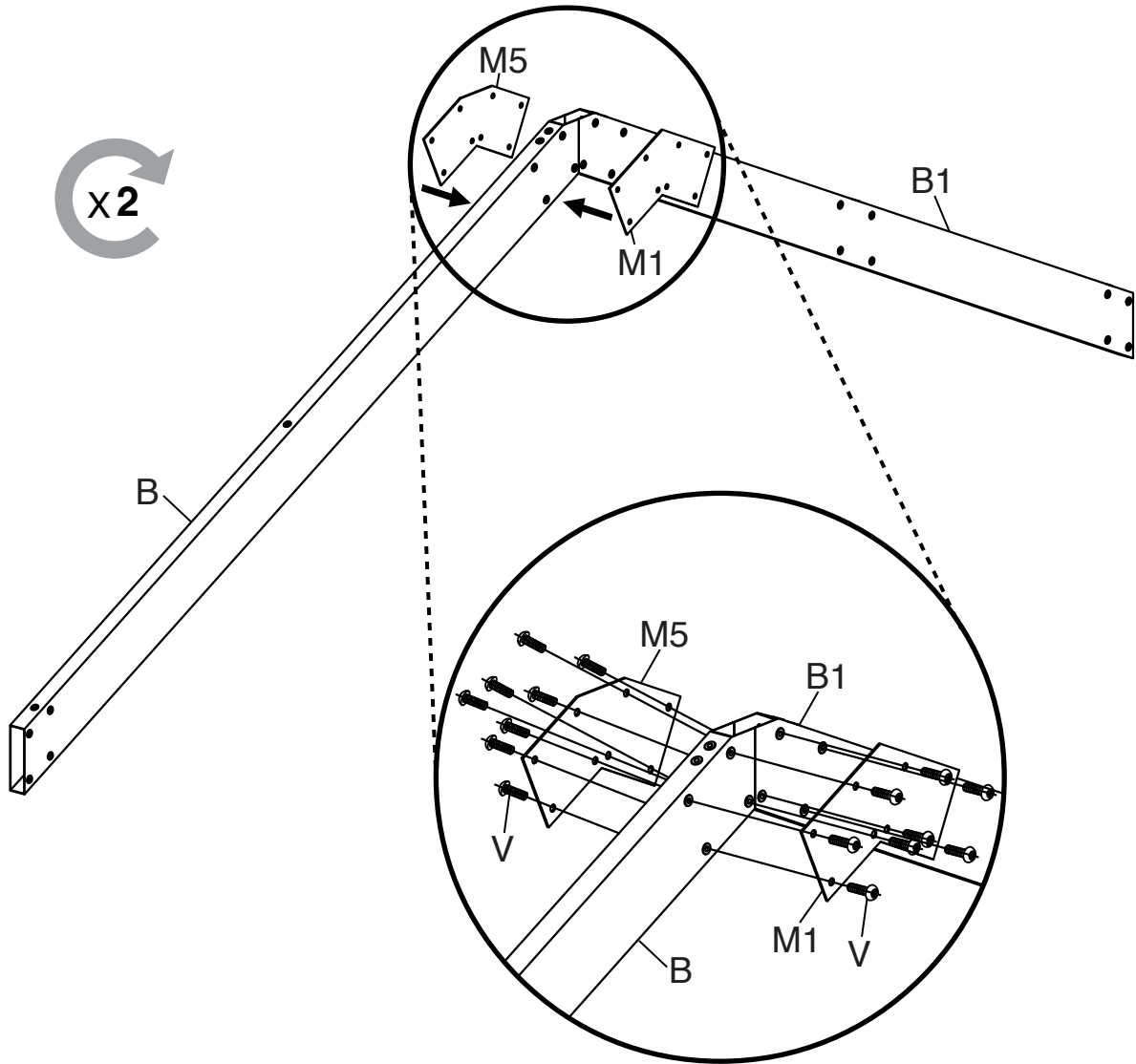


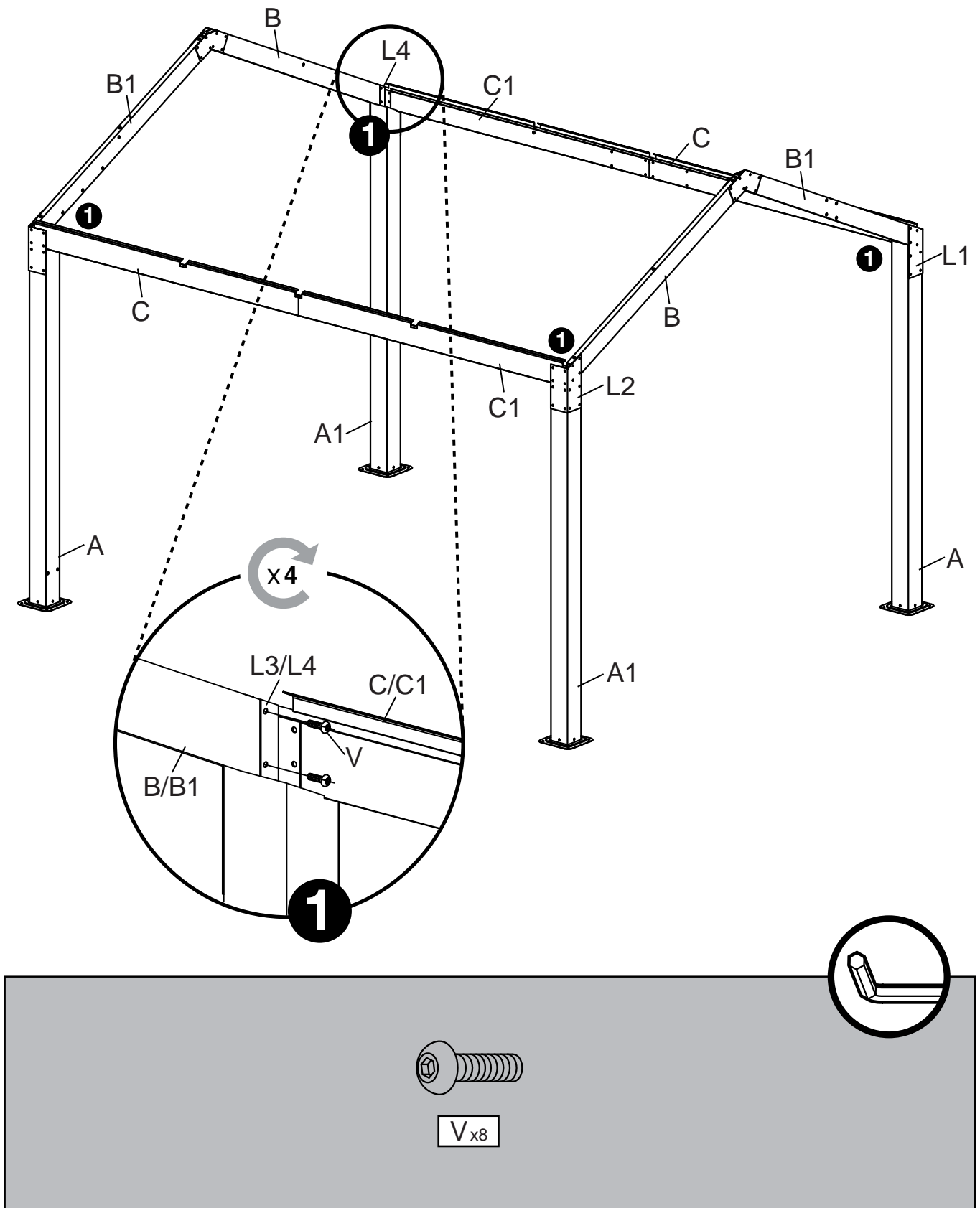
L1x2

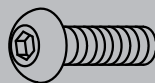
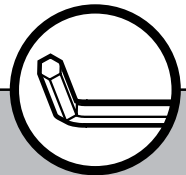
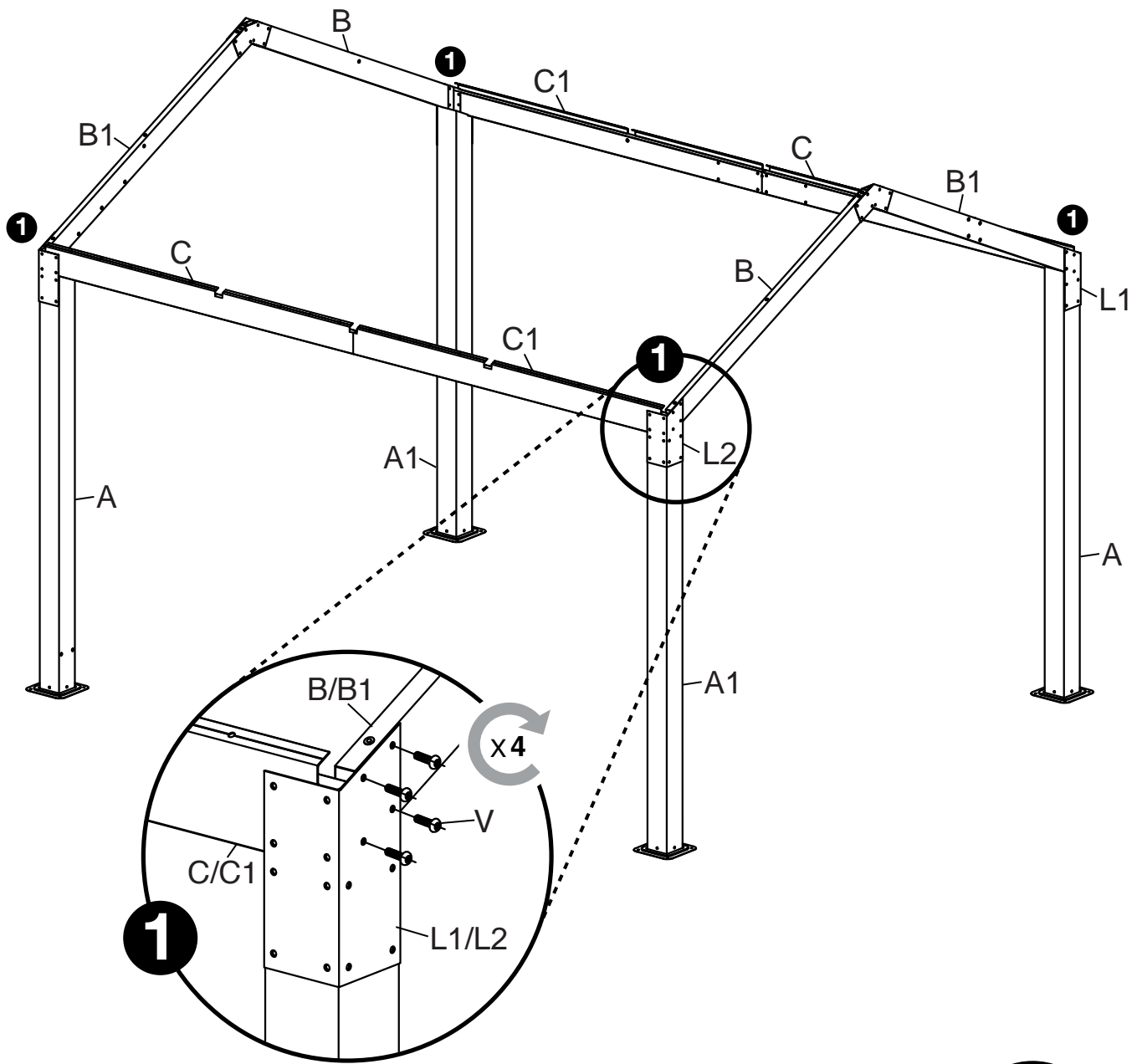
L2x2

Vx48

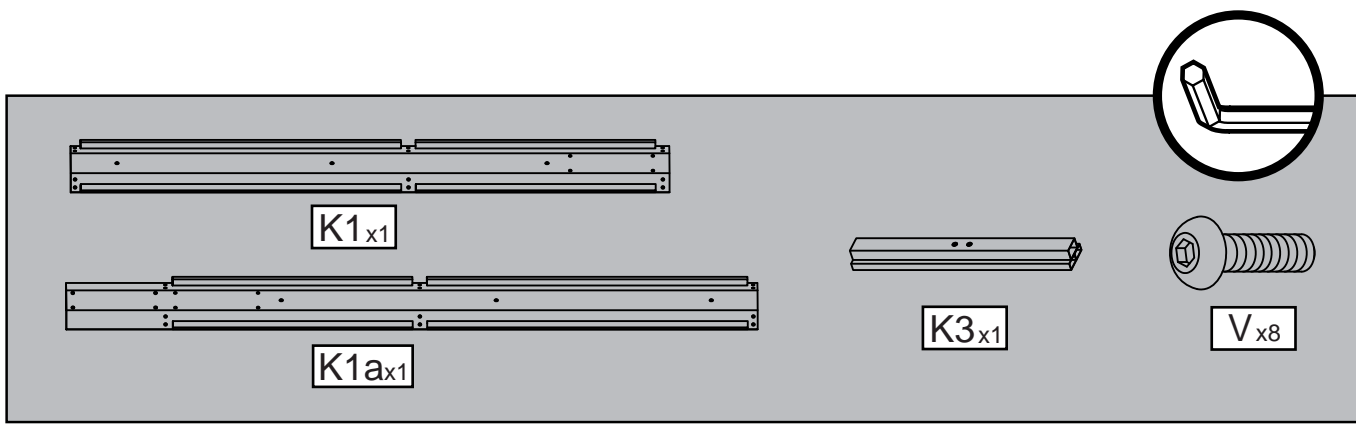
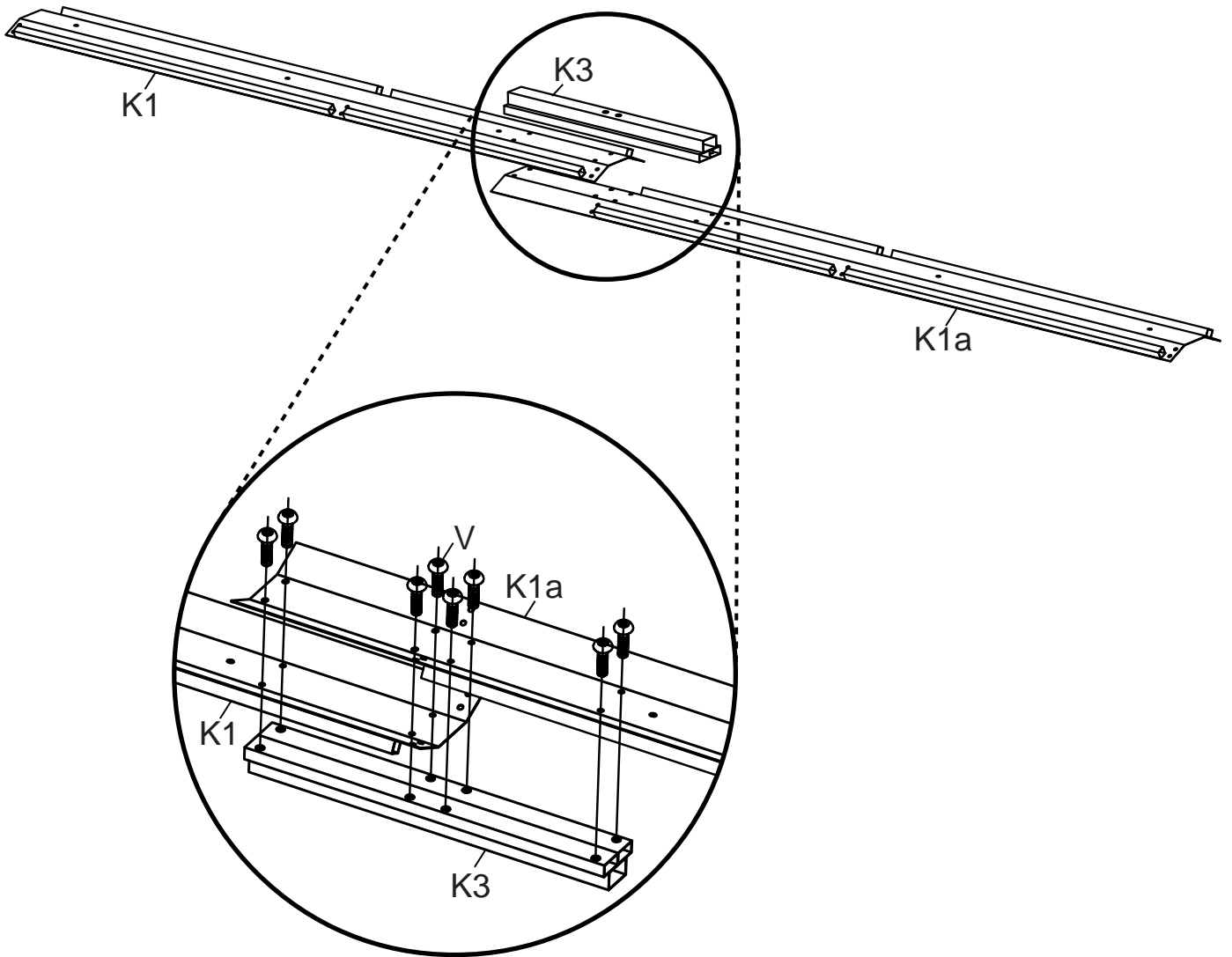
1

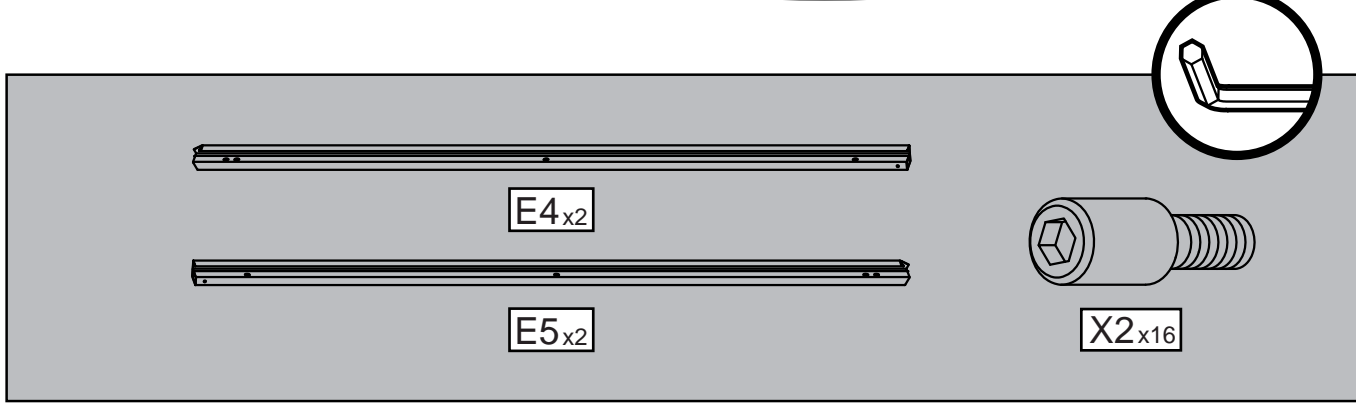
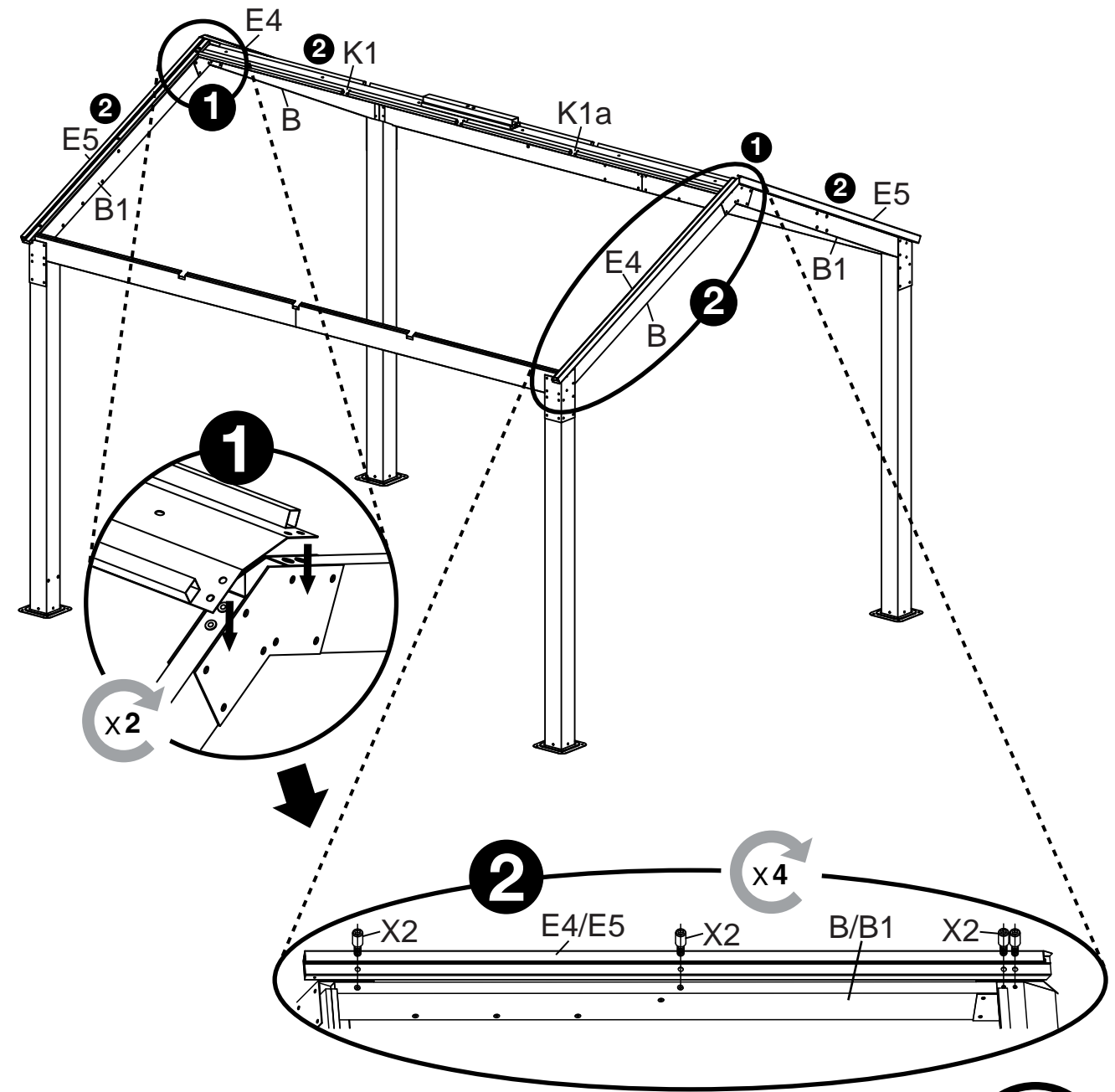


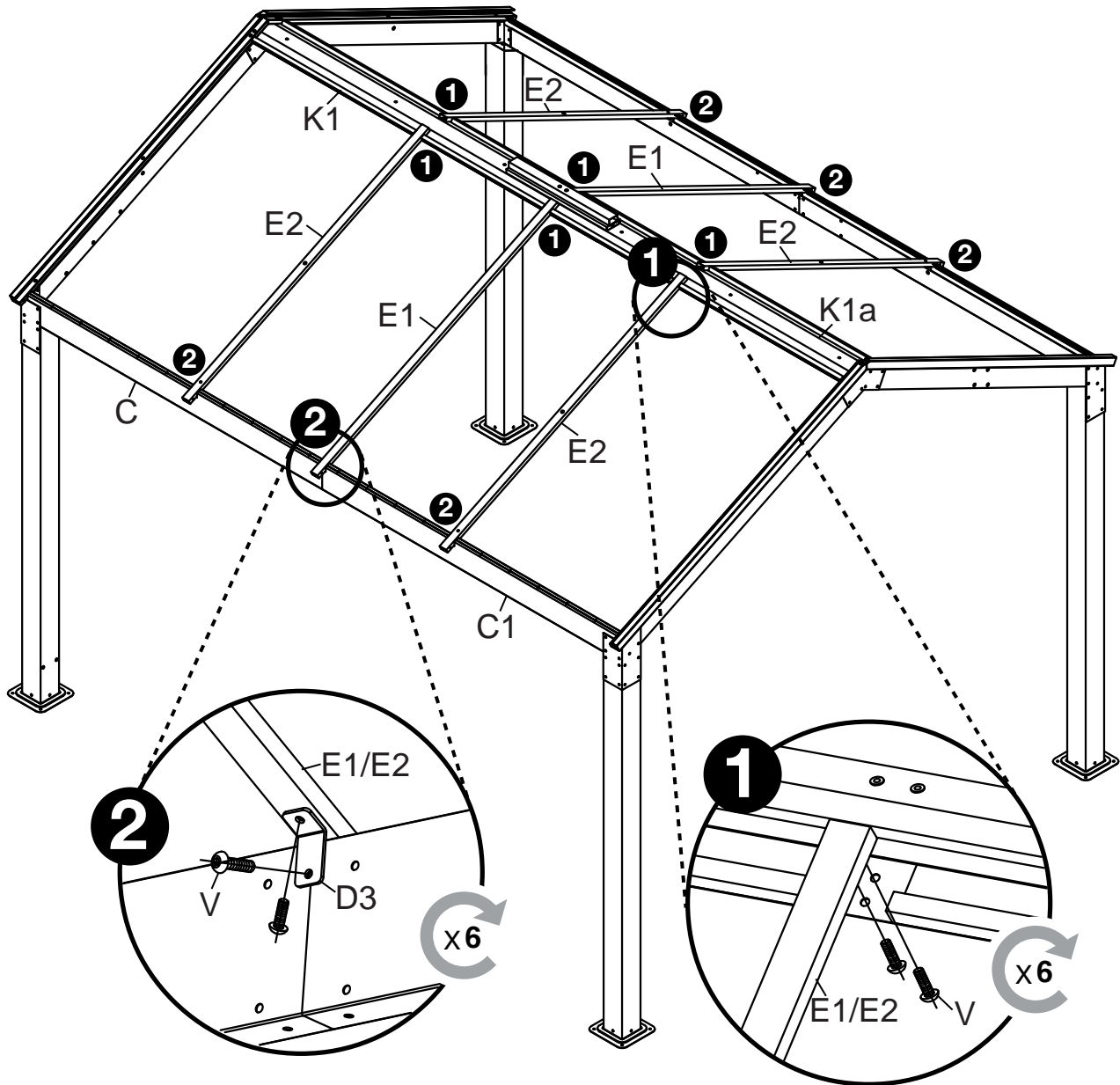




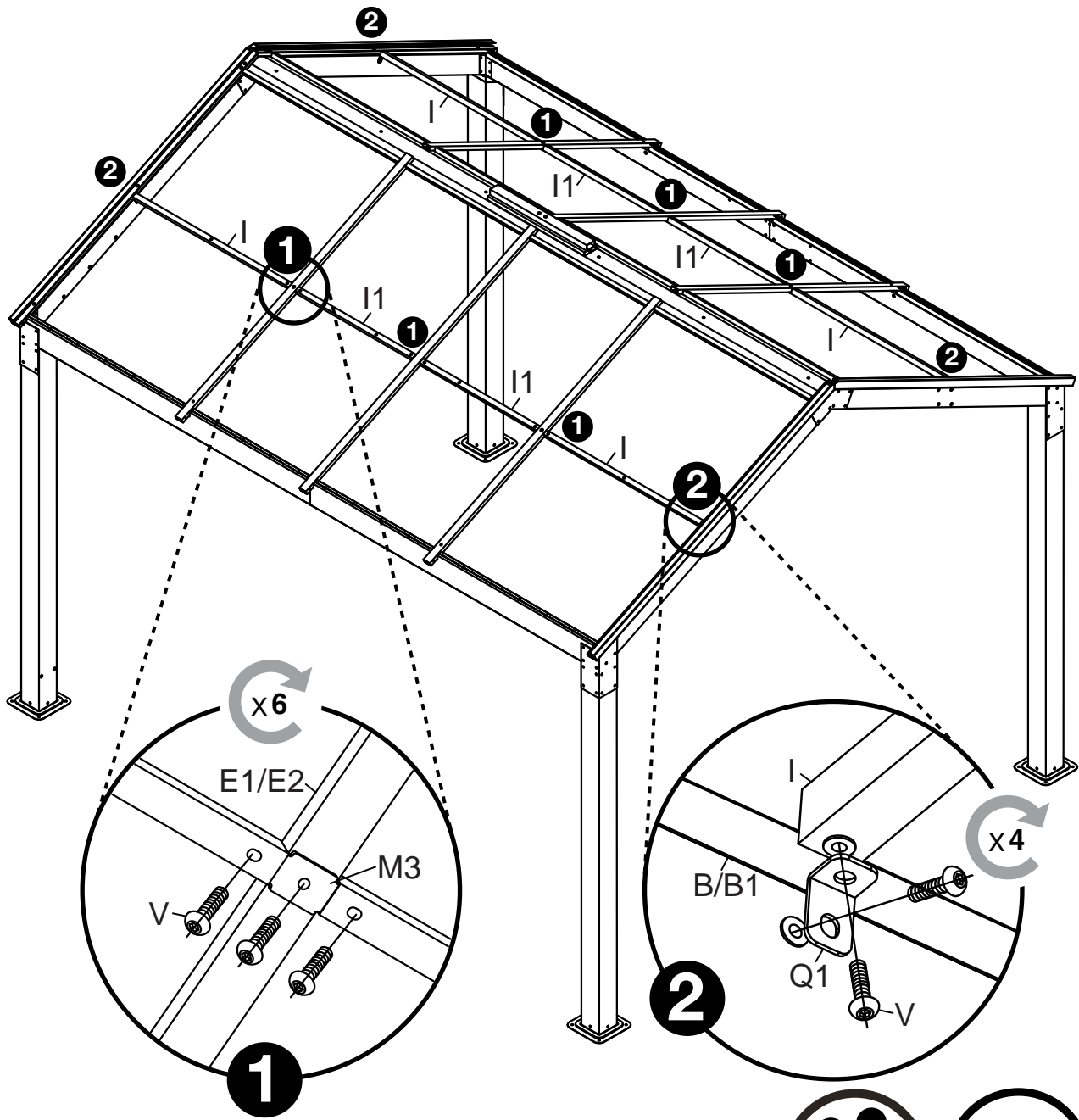
V_{x16}



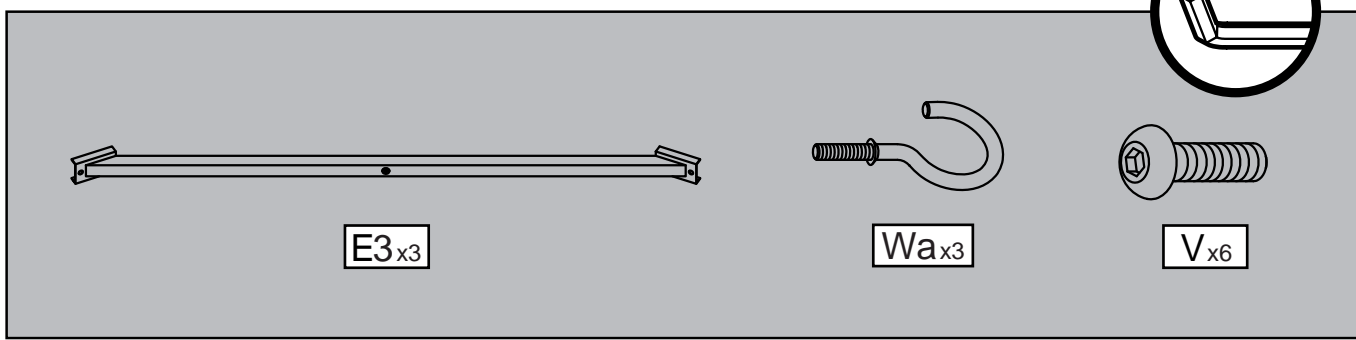
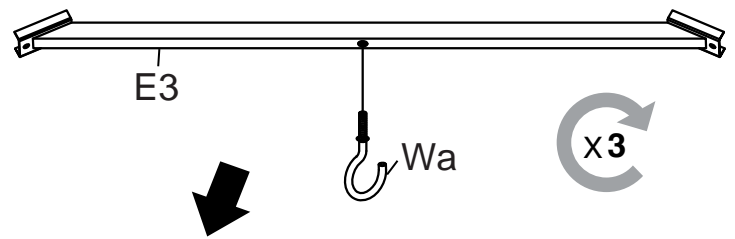
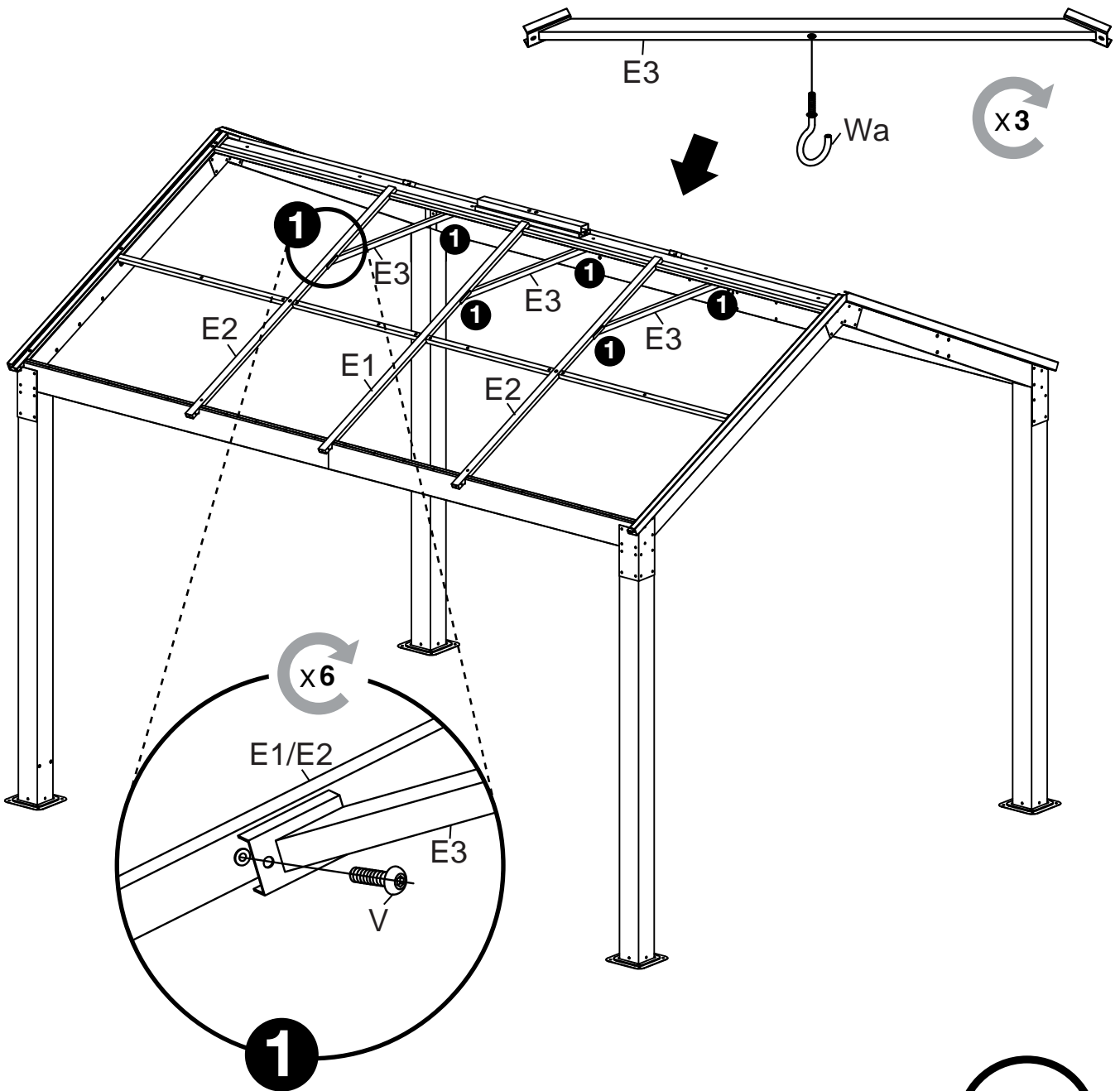


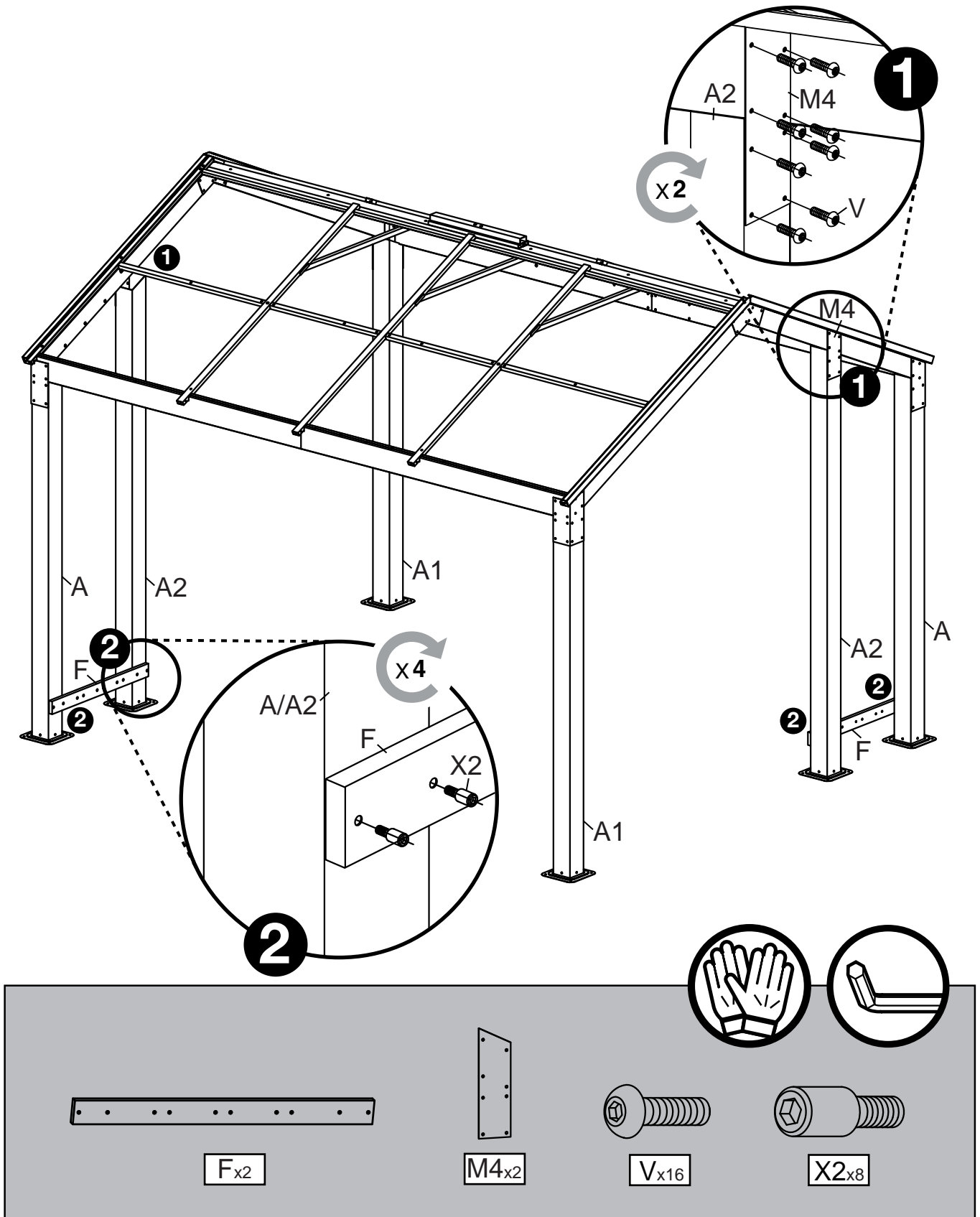


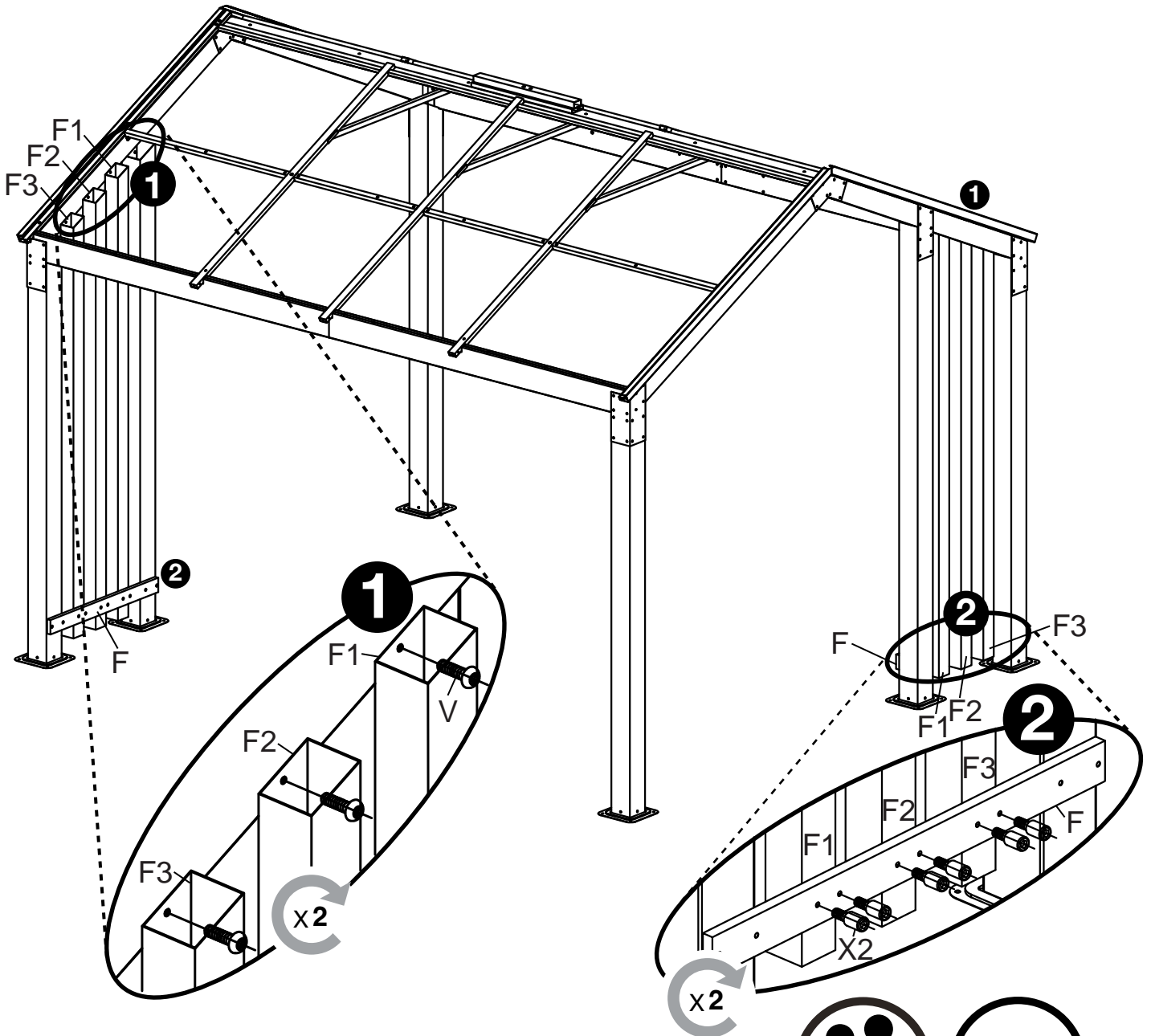
This section contains the parts list and assembly icons. On the left, two long metal bars are shown, labeled E1_{x2} and E2_{x4}. On the right, there are two circular icons: one showing two people and the number '2+', and another showing a screwdriver. Below these are icons for a bracket (D3_{x6}) and a screw (V_{x24}).



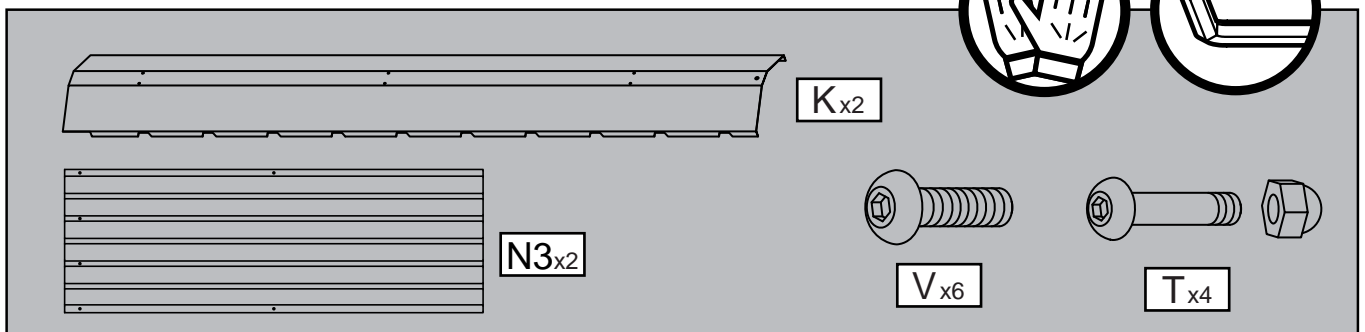
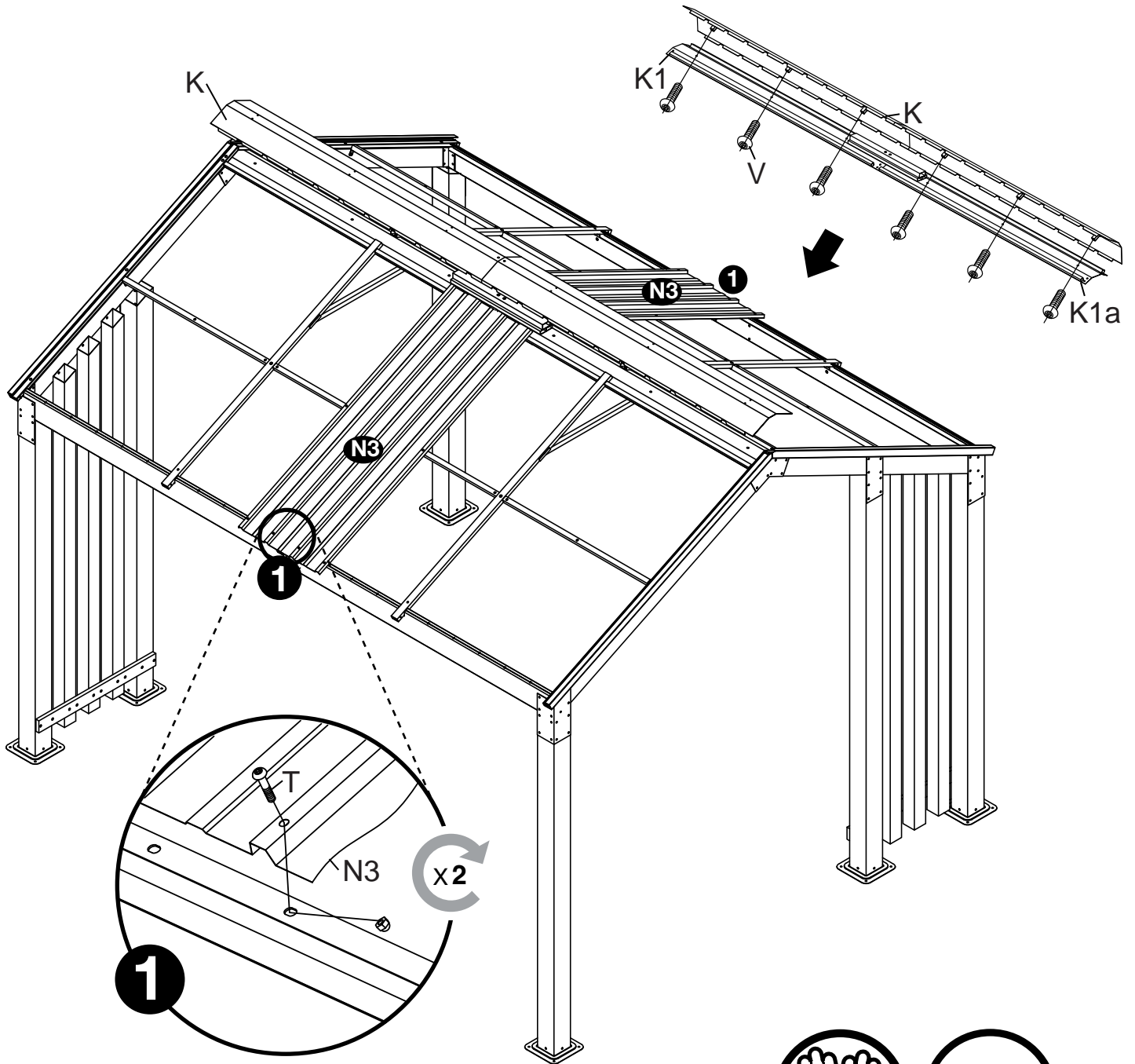
This section lists the parts required for the assembly. It features two long beams, one labeled $l \times 4$ and the other $l1 \times 4$. Below the beams are four types of hardware: a small rectangular bracket labeled $Q1 \times 4$, a flat metal plate labeled $M3 \times 6$, a long screw labeled $V \times 26$, and a small L-shaped bracket. To the right of the parts list are two circular icons: one showing two stylized human figures with the number '2+' below them, and another showing a hex key.

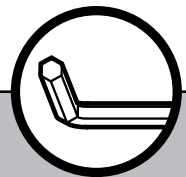
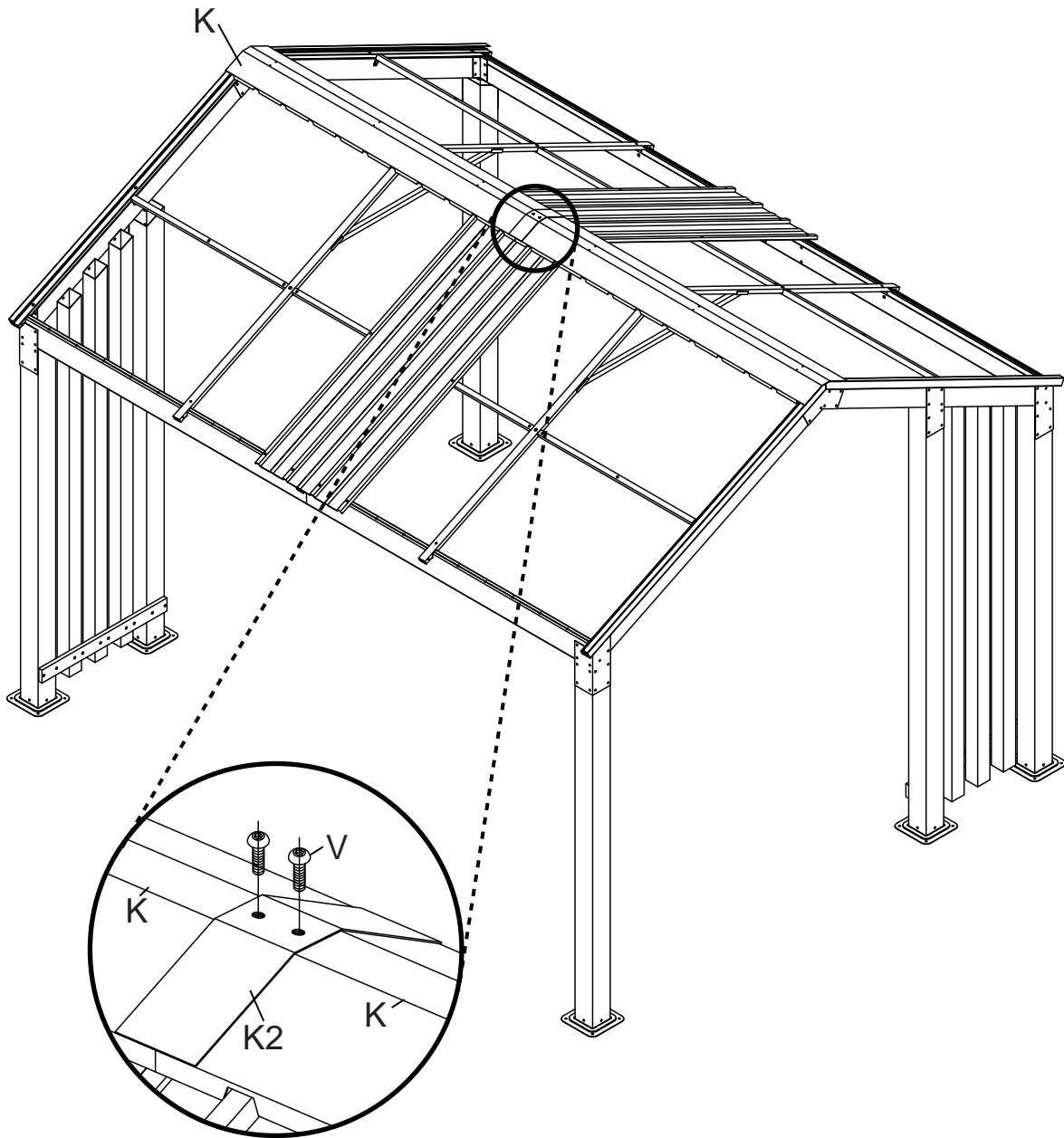




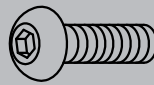


	F1x2		2+		
	F2x2				Vx6
	F3x2				X2x12

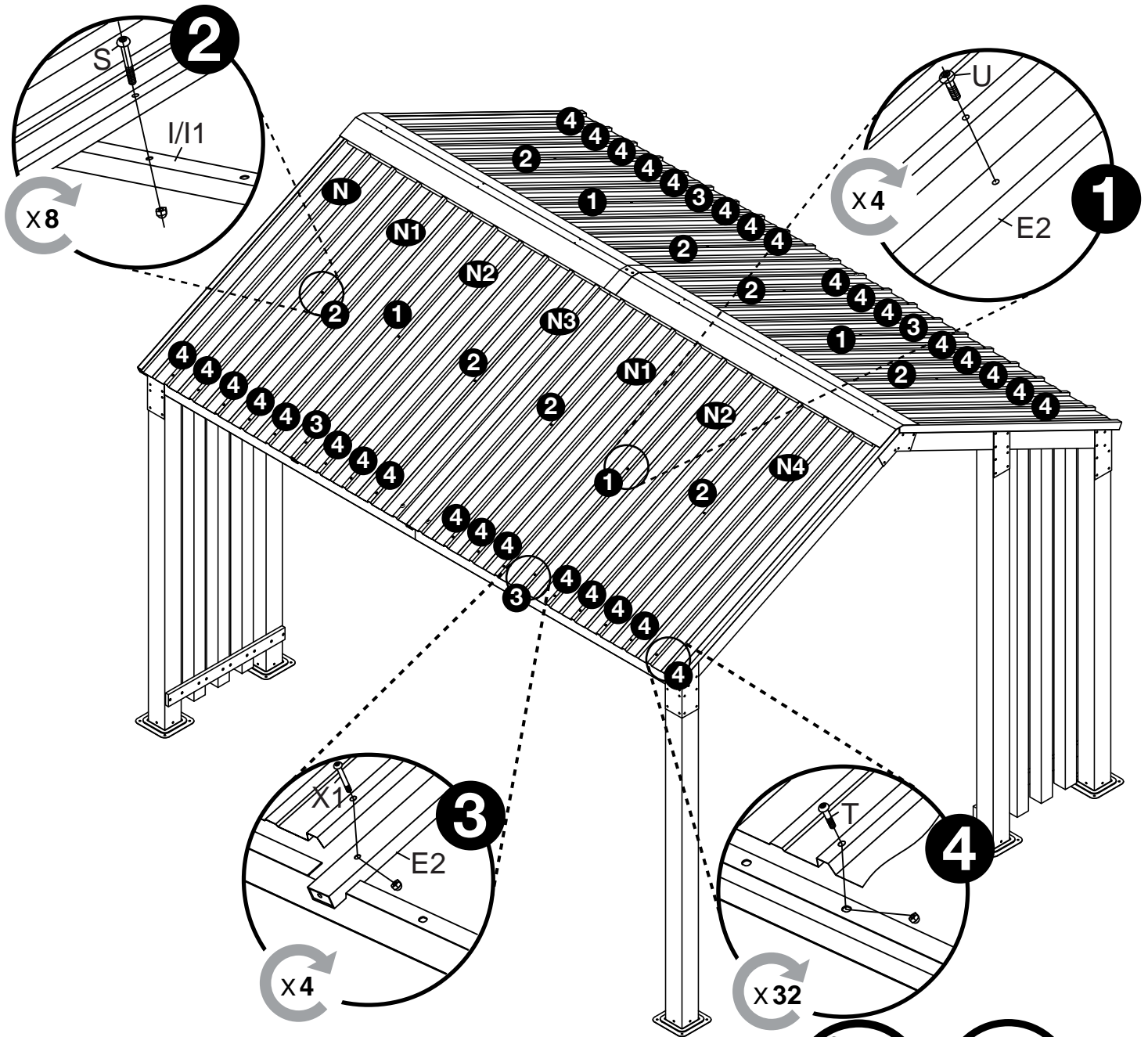


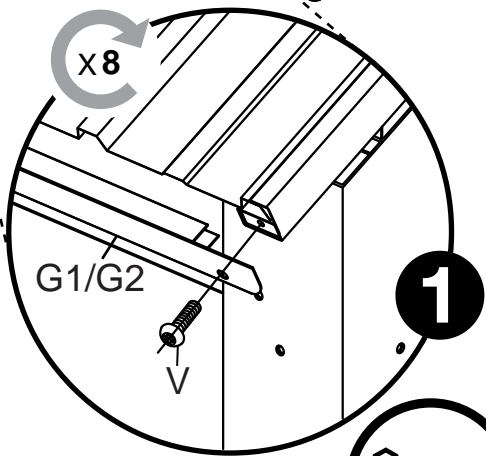
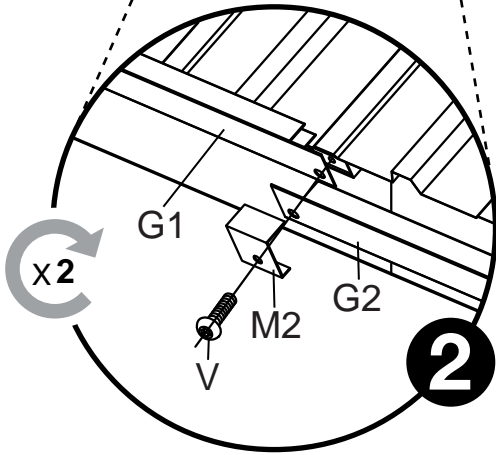
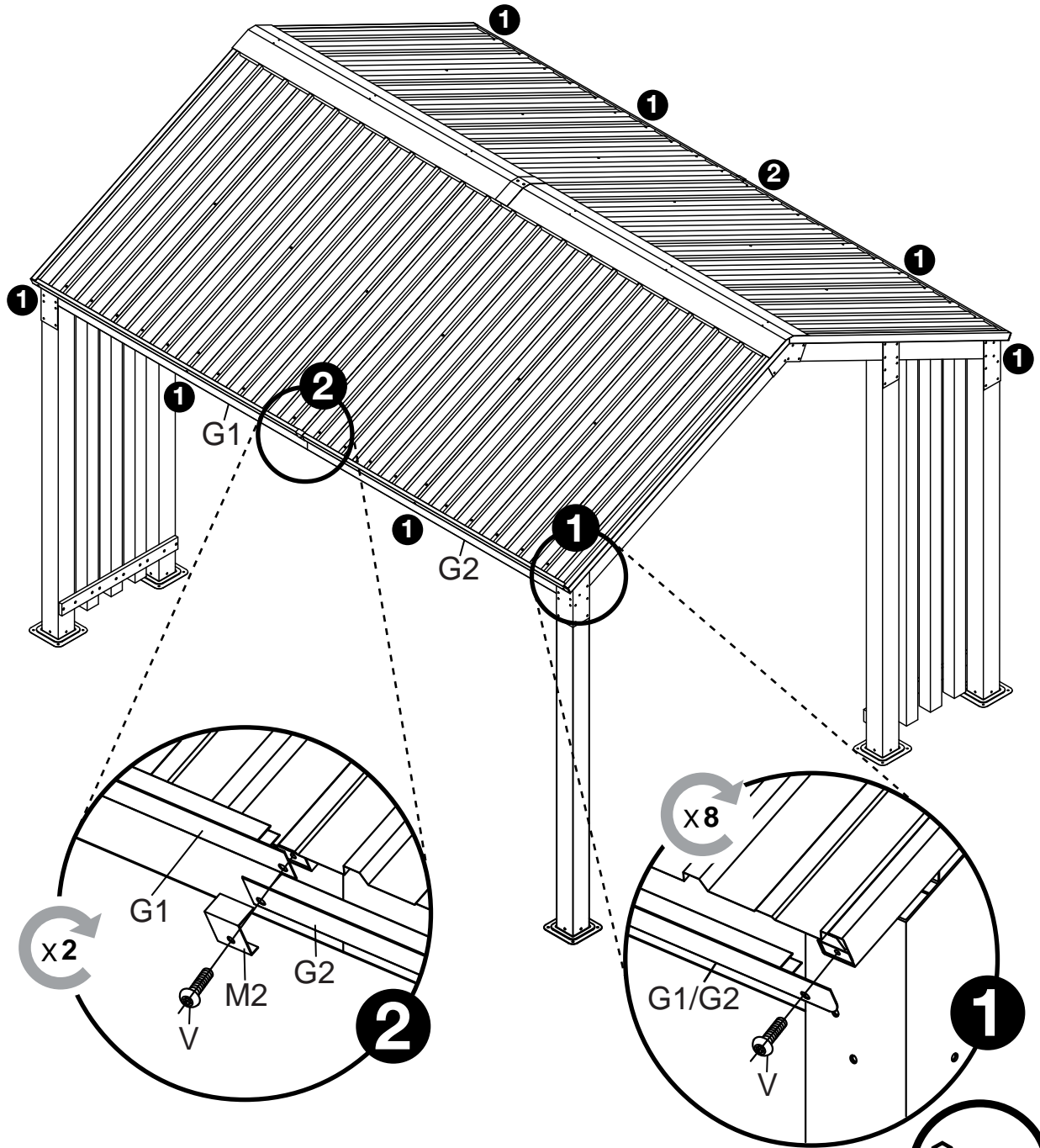


K2_{x1}



V_{x2}





The parts list diagram shows the following components:

- Two long horizontal beams, labeled **G1x2** and **G2x2**.
- Two metal brackets, labeled **M2x2**.
- Two screws, labeled **Vx10**.
- A circular callout showing a corner bracket.

DISTRIBUTED BY:
COSTCO WHOLESALE CORPORATION
P.O. BOX 34535
SEATTLE, WA 98124-1535
USA
1-800-774-2678
WWW.COSTCO.COM

IMPORTADO POR:
IMPORTADORA PRIMEX S.A. DE C.V.
BLVD. MAGNOCENTRO NO. 4
SAN FERNANDO LA HERRADURA
HUIXQUILUCAN, ESTADO DE MÉXICO
C.P. 52765
RFC: IPR-930907-S70
(55)-5246-5500
WWW.COSTCO.COM.MX

COSTCO WHOLESALE SPAIN S.L.U.
POLÍGONO EMPRESARIAL LOS GAVILANES
C/ AGUSTÍN DE BETANCOURT, 17
28906 GETAFE (MADRID) ESPAÑA
NIF: B86509460
900 111 155
WWW.COSTCO.ES

COSTCO WHOLESALE ICELAND EHF.
KAUPTÚN 3-7, 210 GARDABAER
ICELAND
WWW.COSTCO.IS

COSTCO WHOLESALE KOREA, LTD.
40, ILJIK-RO
GWANGMYEONG-SI
GYEONGGI-DO, 14347, KOREA
1899-9900
WWW.COSTCO.CO.KR

COSTCO (CHINA) INVESTMENT CO., LTD.
ROOM 01 MEZZANINE
NO.5178, KANGXIN ROAD,
PUDONG NEW AREA, SHANGHAI
CHINA 201315
+86-21-6257-7065

COSTCO WHOLESALE SWEDEN AB
BOX 614
114 11 STOCKHOLM
SWEDEN
WWW.COSTCO.SE

COSTCO WHOLESALE CANADA LTD.*
415 W. HUNT CLUB ROAD
OTTAWA, ONTARIO
K2E 1C5, CANADA
1-800-463-3783
WWW.COSTCO.CA

* FAISANT AFFAIRE AU QUÉBEC SOUS
LE NOM LES ENTREPÔTS COSTCO

COSTCO WHOLESALE UK LTD /
COSTCO ONLINE UK LTD
HARTSPRING LANE
WATFORD, HERTS
WD25 8JS
UNITED KINGDOM
01923 213113
WWW.COSTCO.CO.UK

COSTCO FRANCE
1 AVENUE DE BRÉHAT
91140 VILLEBON-SUR-YVETTE
FRANCE
01 80 45 01 10
WWW.COSTCO.FR

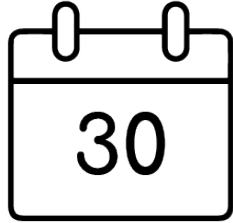
COSTCO WHOLESALE AUSTRALIA PTY LTD
17-21 PARRAMATTA ROAD
LIDCOMBE NSW 2141
AUSTRALIA
WWW.COSTCO.COM.AU

COSTCO WHOLESALE JAPAN LTD.
2 KAKUCHI, 2 GAIKU, KANEDA-NISHI
361 URIKURA, KISARAZU SHI
CHIBA, 292-0007 JAPAN
0570-200-800
WWW.COSTCO.CO.JP

COSTCO WHOLESALE NEW ZEALAND LIMITED
2 GUNTON DRIVE
WESTGATE
AUCKLAND 0814
NEW ZEALAND
WWW.COSTCO.CO.NZ

MADE IN CHINA
FABRIQUÉ EN CHINE
HECHO EN CHINA

Register • Enregistrer • Regístrate
온라인 등록 • Registrieren



ShelterLogic.com/product-registration

SOJAG ■ I