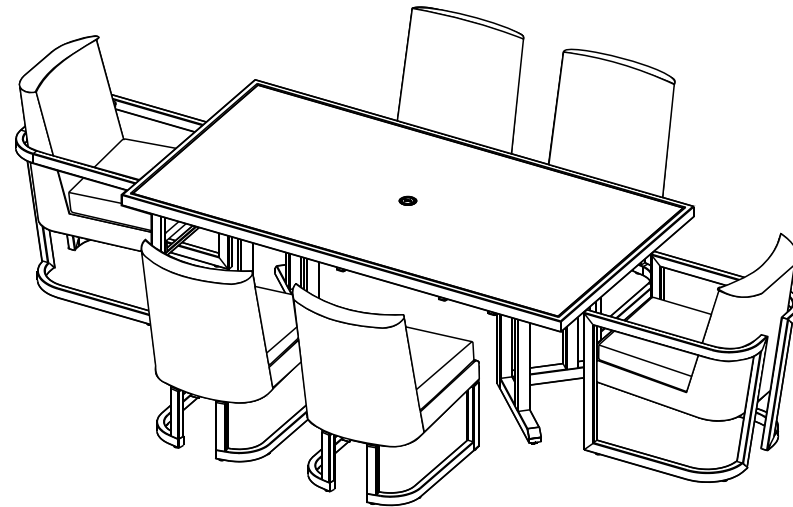


ITM. / ART. 1807275
7 PIECE WOVEN DINING SET

注意 組み立て前によくお読みになり、いつでも参照できるよう大切に保管してください。
本品は、屋外向けの家庭用途に限定された製品です。商業用途には使用しないでください。



部品が紛失または部品が破損したときは、

カスタマーサービスまでお電話ください。

米国およびカナダ：1-888-383-1932 (英語およびフランス語)。

またはcustomerservice@agio-usa.comまで電子メールでお問い合わせください。

カスタマーサービス：月曜日～金曜日午前9:00～午後5:00 (米国東部標準時)

Agio屋外用家具のお手入れとメンテナンスに関するサポートについては、以下のウェブサイトをご覧ください：

www.agio-usa.com/service-center/maintenance/ または <http://www.agio-usa.com/service-center/costco-international>

準備

製品の組み立てを始める前に、すべての部品が揃っているかご確認ください。部品をパッケージ内容リストとハードウェア内容リストと照らし合わせ、不足している部品や破損した部品がある場合、組み立てを行わず、カスタマーサービスへご連絡ください。

組み立てに必要な人数：大人2名推奨。必要な工具：レンチ(付属)。

▲安全情報

本製品を組み立てたり設置したりする前に、このマニュアルを最後までよく読み、内容を理解してください。本製品をおもちゃや工具として使用しないでください。子供が製品の操作、組み立て、取り外し、または分解をしないようにしてください。

目次

お手入れとメンテナンス.....	3-4
椅子の部品リスト	5
椅子の組み立て.....	6
椅子の部品リスト	7
椅子の組み立て	8-10
ダイニングテーブルの組み立て	11
ダイニングテーブルの部品リスト.....	12-14
家具カバー	15
販売店の住所	16

お手入れとメンテナンス

フレーム

手入れ - 中性洗剤とぬるま湯をお使いください。研磨剤やクレンザー、漂白剤は使用しないでください。きれいな水ですすぎ、よく乾燥させてください。

メンテナンス - 定期的にお手入れし、よく乾燥させてください。フレーム内に溜まった水は、必ず抜いてください。水を十分に抜くには、必要に応じて、フットキャップを外してからフレームを傾け、水を完全に取り除くことが重要です。フレーム内に溜まった水を放置しておく、氷点下の温度にさらされた場合、フレームの管材が破損する恐れがありますのでご注意ください。このような破損は保証の対象外となります。冬期に保管する前に、必ずお手入れをし、水を抜いてから、よく乾燥させてください。品質を維持するため、使用しないときは、必ず家具にカバーを掛けるなどしてきちんと保管してください。

** 大きな家具や重い家具を移動させたり、そのお手入れを行ったりするときは、必ず複数の人数と一緒に作業してください。家具を引きずらないでください。

布地 (クッション/スリング)

お手入れ- Sunbrella® の布地は定期的なお手入れが必要です。軽い汚れはブラシで落とし、中性洗剤を溶かしたぬるま湯で洗ってください。頑固な汚れや白カビは、水3.8Lに対し漂白剤236.6mlと中性洗剤59.2mlを薄めた溶液で洗います。よくすすいで洗剤が残らないようにしてください。布地は自然乾燥させてください。

メンテナンス - クッションとスリングを美しい状態に保つには、製品を使用しない間は風雨に晒されない乾燥した場所で保管するか、市販の屋外家具用カバー(付属)で覆っておくことが最も効果的です。

クッション

より長い期間快適にご使用いただけるよう、すべての座席クッションは高密度フォームで作られています。初めてご使用される際、座席クッションが少し硬く感じられることもありますが、徐々に柔らかくなり快適にご使用いただけるようになります。

クッションは過度な水に濡れることで湿ってしまう可能性がございます。正しくクッションを乾燥させるためには下記手順をお勧めいたします。

- クッションカバーのファスナーをおろし、通気性を良くしたうえで乾燥させます。この際、クッションカバーは完全に取り外さないでください。
- クッションを直立させ、含んだ水の排出を促します。この際、ファスナーは下にしてください。
- 雨の多い時期や悪天候の際、クッションは屋内にて保管するようにしてください。

カバー

家具カバーは家具セットを悪い天気や紫外線から守ります。カバーを掛ける前に家具とカバーには湿気やくずが付いていないことを確認してください。雨が降った後並びに湿気の高い期間にはカバーを速やかに外して湿気の増加を防ぐことも必要です。そうしないと家具の表面と仕上げに永久のダメージを与える恐れがあります。

保証について

本製品には、材料および施工の欠陥に対するメーカー保証が付いています。ただし、放置、乱用、または天候による損害は保証対象外です。

保証内容の詳細については、以下のウェブサイトをご覧ください : <https://agio-usa.com/service-center/warranty-registration/>

お手入れとメンテナンス

パラソルの使用に関する注意

このテーブルは、パラソルを支えるようには設計されていません。このテーブルでパラソルを使用するには、パラソルスタンド（別売）が必要です。テーブルには、パラソルホール用のプロテクティブリングが付属しています。パラソルを使用する前に、必ずプロテクティブリングをテーブル中央のパラソルホールに差し込んでください。パラソルをパラソルホールに通してから、花崗岩、鋳鉄、鍛鉄または鋼板製のスタンド、あるいは9-22kgの砂もしくは水を入れたブロー成形されたプラスチック製のスタンドに差し込んでください。

テーブルでパラソルを使用するときは、必ず上記のパラソルスタンドとプロテクティブリングを使用してください。使用しないときは、必ずテーブルからパラソルを取り外してください。暴風などの風の強いときは、パラソルを絶対に使用しないでください。

焼結石天板

焼結石の天板は、耐久性があって汚れにくいように作られています。焼結石は、鉱物を融合させる独特のプロセスで形成され、比類ない性能特性を持つ一体型の平板です。

ケア及びメンテナンス

他の石材とは異なり、焼結石は密封する必要はありません。また、特別な洗剤や処理を必要とせず、お手入れも極めて簡単です。詳しくは「掃除の手順」をご参照ください。

洗淨

焼結石はほぼメンテナンスフリーです。石材の表面は、刺激の少ないせっけんと水で掃除してください。その後、きれいな水で洗い流し、清潔な白い布で拭いて、しみや残り物を取り除いてください。

鋼綿、研磨クリーム、研磨剤入り洗剤、酸、または石油製品は使用しないでください。

飲み物などを表面にこぼした場合、上記のようにすぐに掃除してください。

使用上のアドバイス

天板を保護するためにコースターやブレスマットを使用してください。コースターは飲み物の容器から出る水滴を吸収し、熱い容器がシミを作らないようにします。

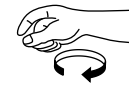
お皿と天板の間にはトライベットやホットパッドを置いて急速な伝熱を最小限にしてください。天板は熱い料理から急速に熱を吸収し、お皿が割れる可能性があります。使用しないときは、屋外用の家具カバーをダイニングセットにかけてください。

For additional and more detailed information / sintered stone table top care, visit our website at www.agio-usa.com/service-center/maintenance/ or call our Customer Service Center in the US and Canada at 1-888-383-1932, 9:00AM - 5:00PM Eastern Time, Monday - Friday(English & French).

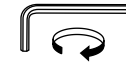
焼結石天板のお手入れに関する追加情報や詳細については、弊社のウェブサイトwww.agio-usa.com/service-center/maintenance/をご覧ください。月曜から金曜まで、東部標準時の午前9時から午後5時まで、1-888-383-1932 にて弊社アメリカおよびカナダの顧客サービスセンターにご連絡ください（英語およびフランス語）。

組み立て説明書

大人2名推奨。組み立てが必要

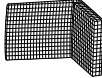
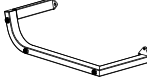
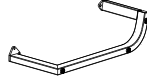





手で締める



完全に締める

椅子の部品リスト

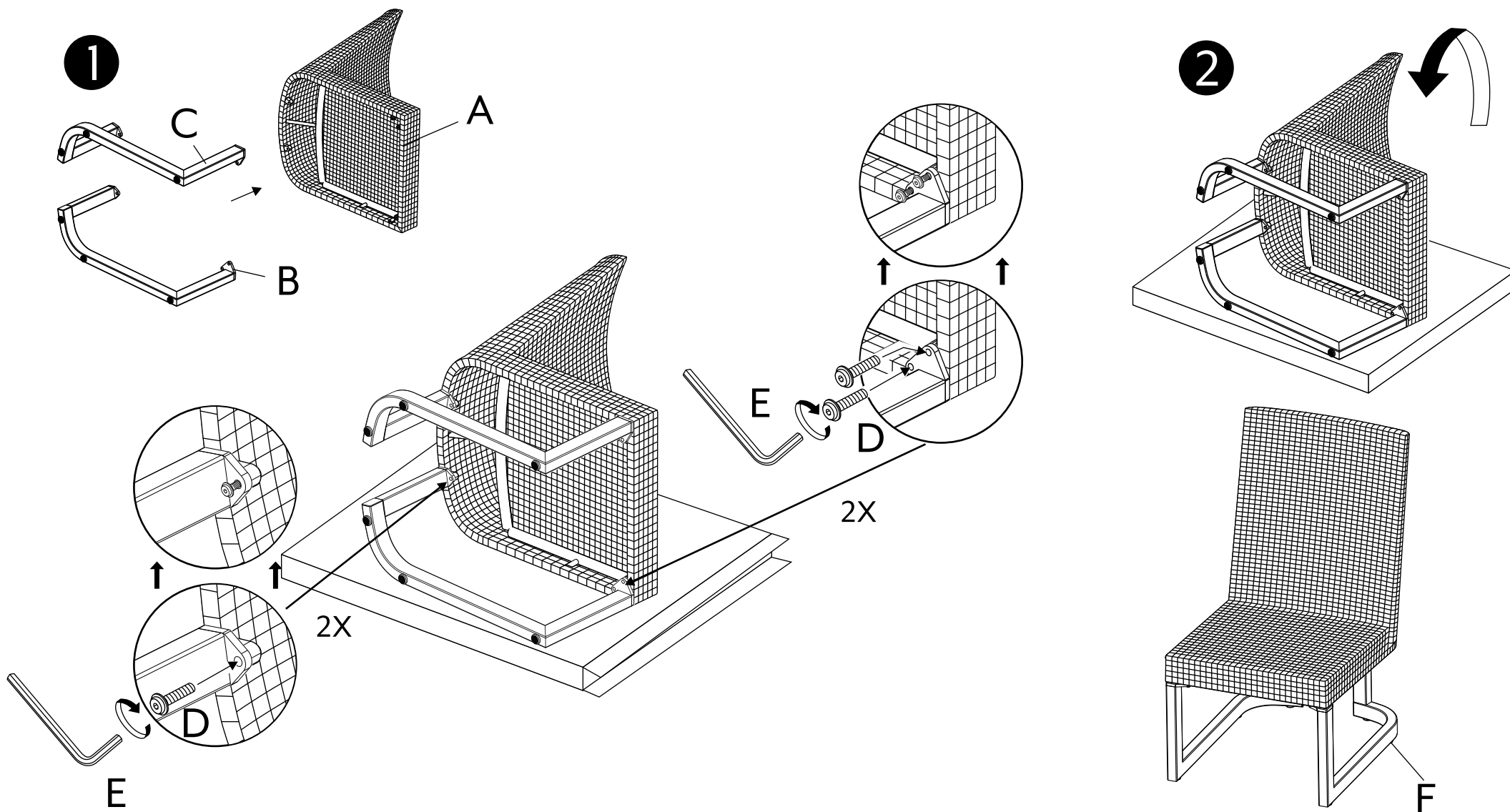
	部品リスト	名称	部品注文番号	数量
A		座面フレーム	AK2115	4
B		左の脚	AK2116	4
C		右の脚	AK2117	4
D		(20mm) ボルト	HW0961	24
E		六角棒レンチ	HW0252	4
SC		座席クッション - 椅子用(青/濃い灰色)	AK2119	4

工場組立品

F		フットキャップ	FC0010	24
---	---	---------	--------	----

椅子の組み立て

▲ 注意：
仕上げに傷をつけないよう、平らで柔らかく、ザラザラしていない表面の上で全ての組み立て作業を行ってください。部品が欠けている、または破損している場合は、椅子の組み立てを行わないでください。



椅子の部品リスト

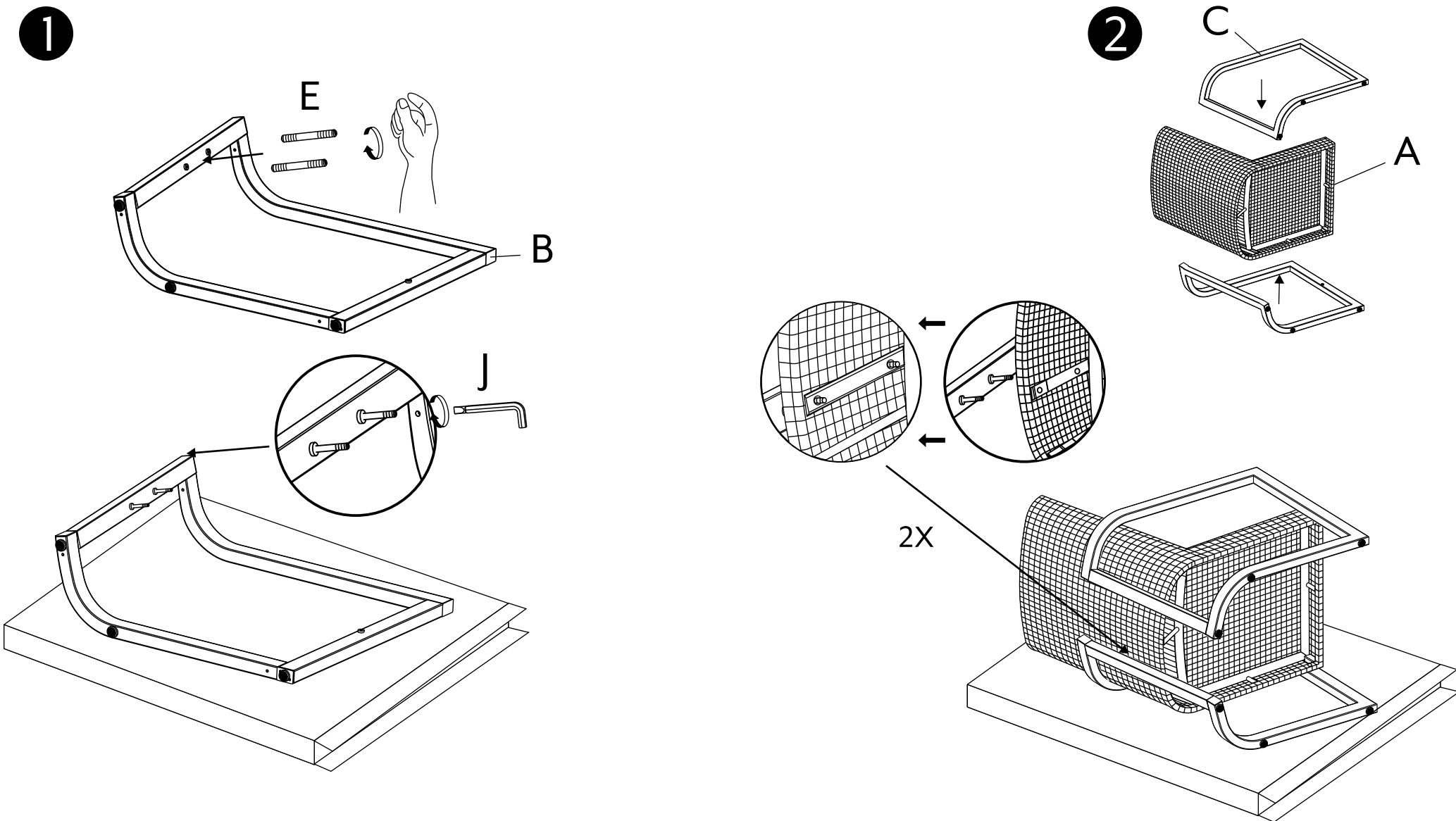
	部品リスト	名称	部品注文番号	数量
A		座面フレーム	AK2120	2
B		左の脚	AK2121	2
C		右の脚	AK2122	2
D		(35mm) ボルト	HW0994	4
E		(55mm) ボルト	HW1024	8
F		ナット	HW0014	8
G		ワッシャー	HW0004	8
H		六角スパナ-1	HW0009	2
I		六角棒レンチ-2	HW0252	2
J		六角棒レンチ-3	HW1022	2
SC		座席クッション - 椅子用(青/濃い灰色)	AK2124	2

工場組立品

K		フットキャップ	FC0010	12
---	---	---------	--------	----

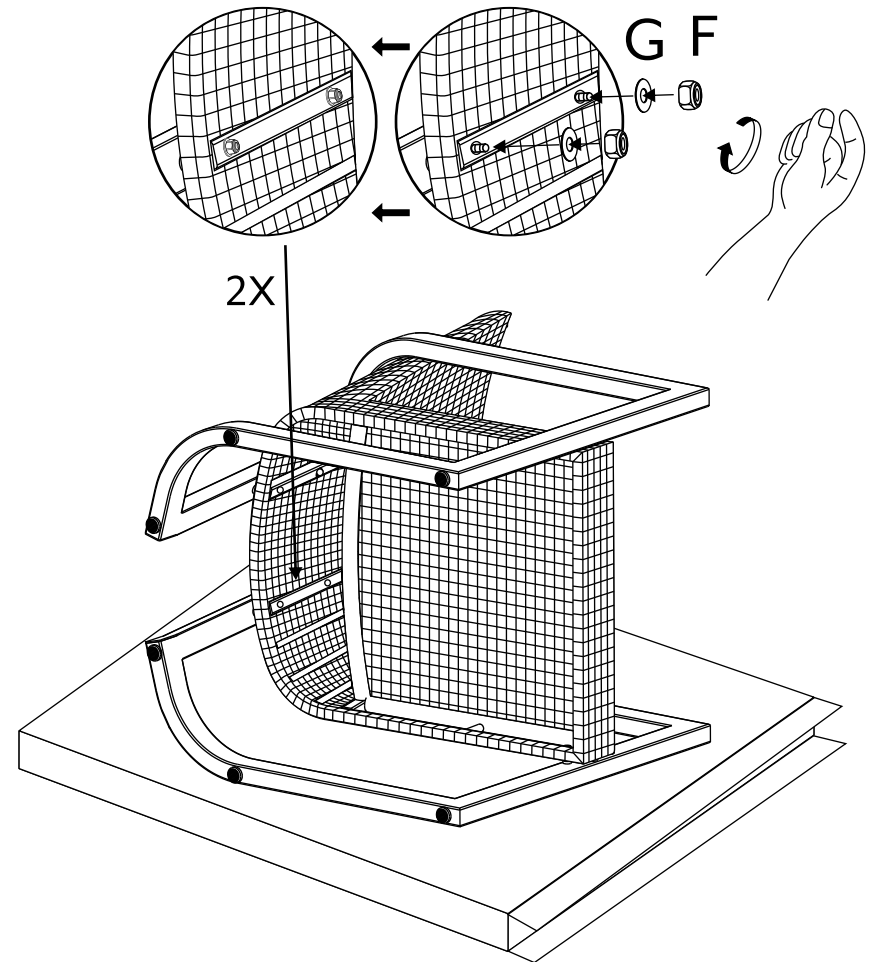
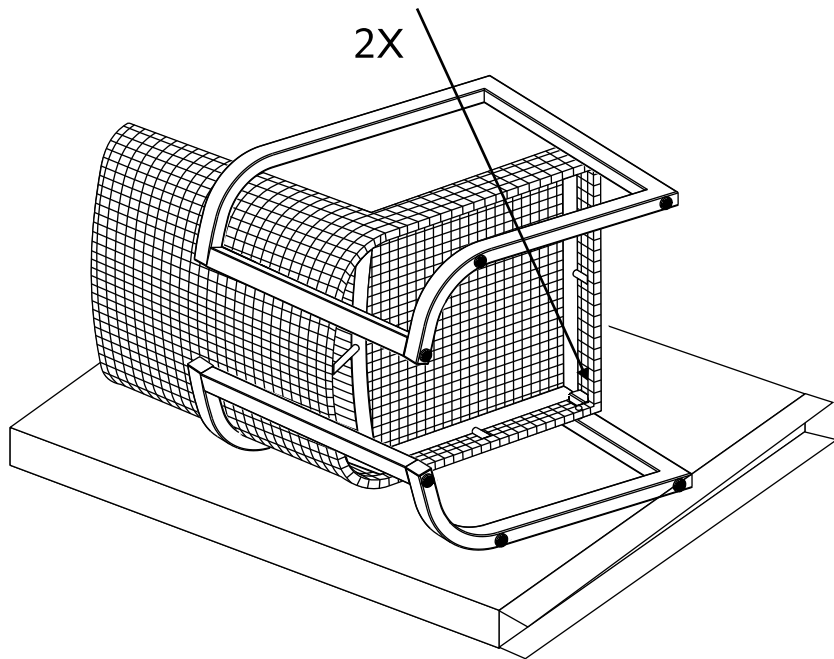
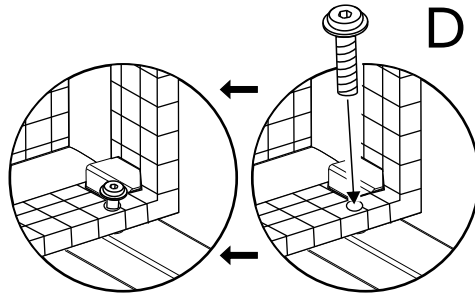
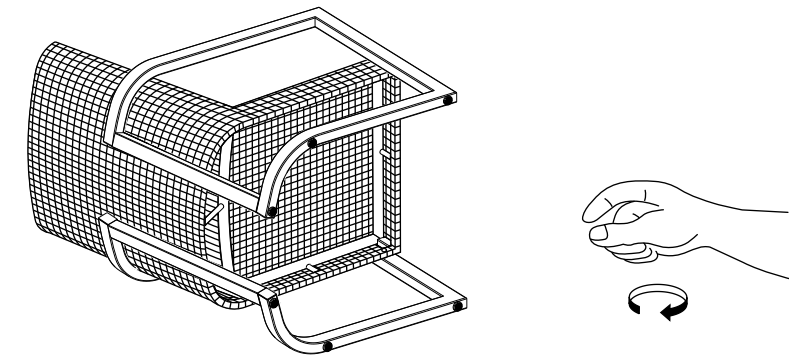
椅子の組み立て

▲ 注意：
仕上げに傷をつけないよう、平らで柔らかく、ザラザラしていない表面の上で全ての組み立て作業を行ってください。部品が欠けている、または破損している場合は、椅子の組み立てを行わないでください。



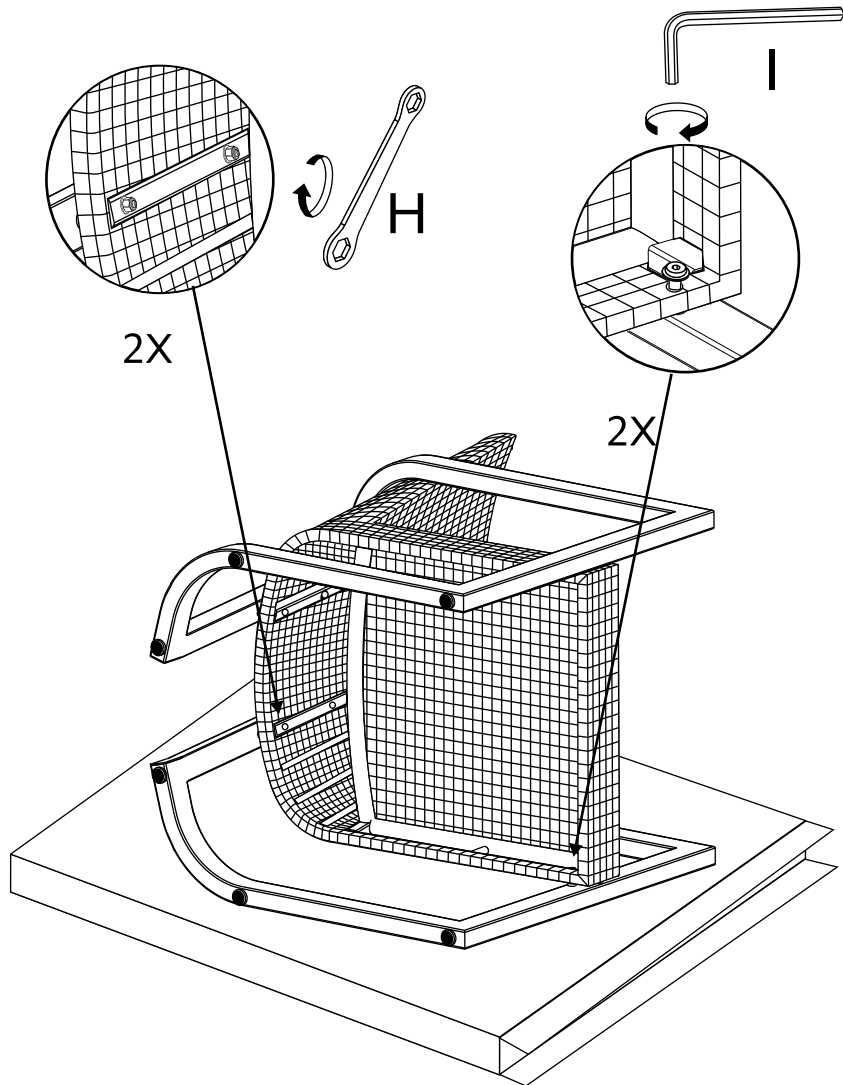
椅子の組み立て

3

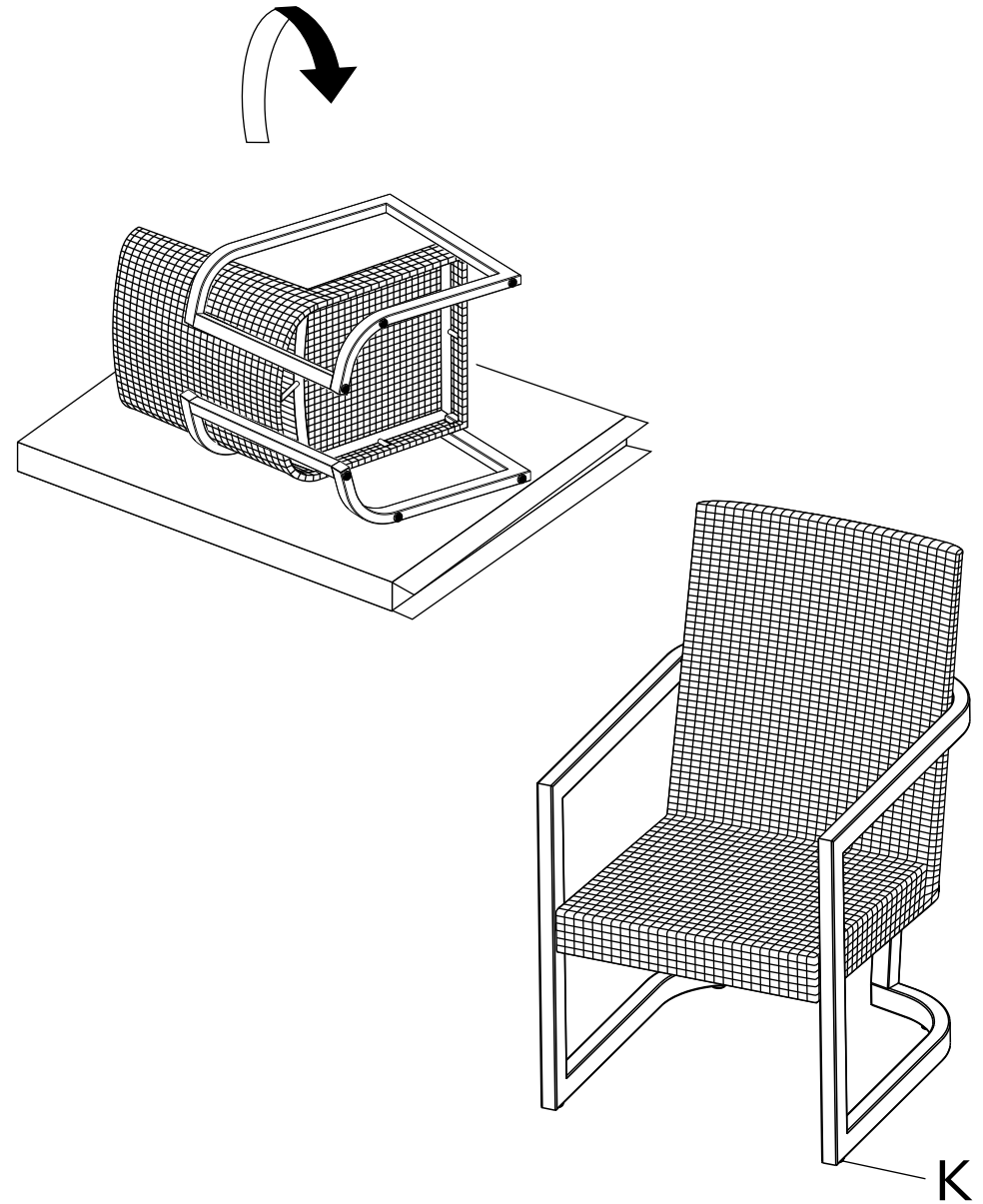


椅子の組み立て

4





5



ダイニングテーブルの部品リスト

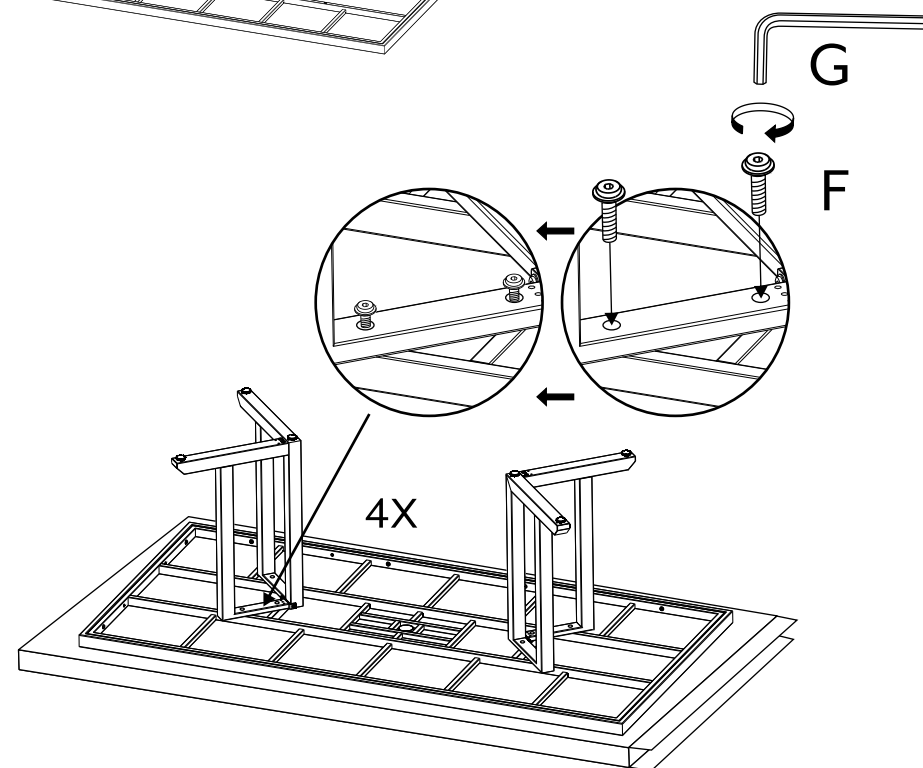
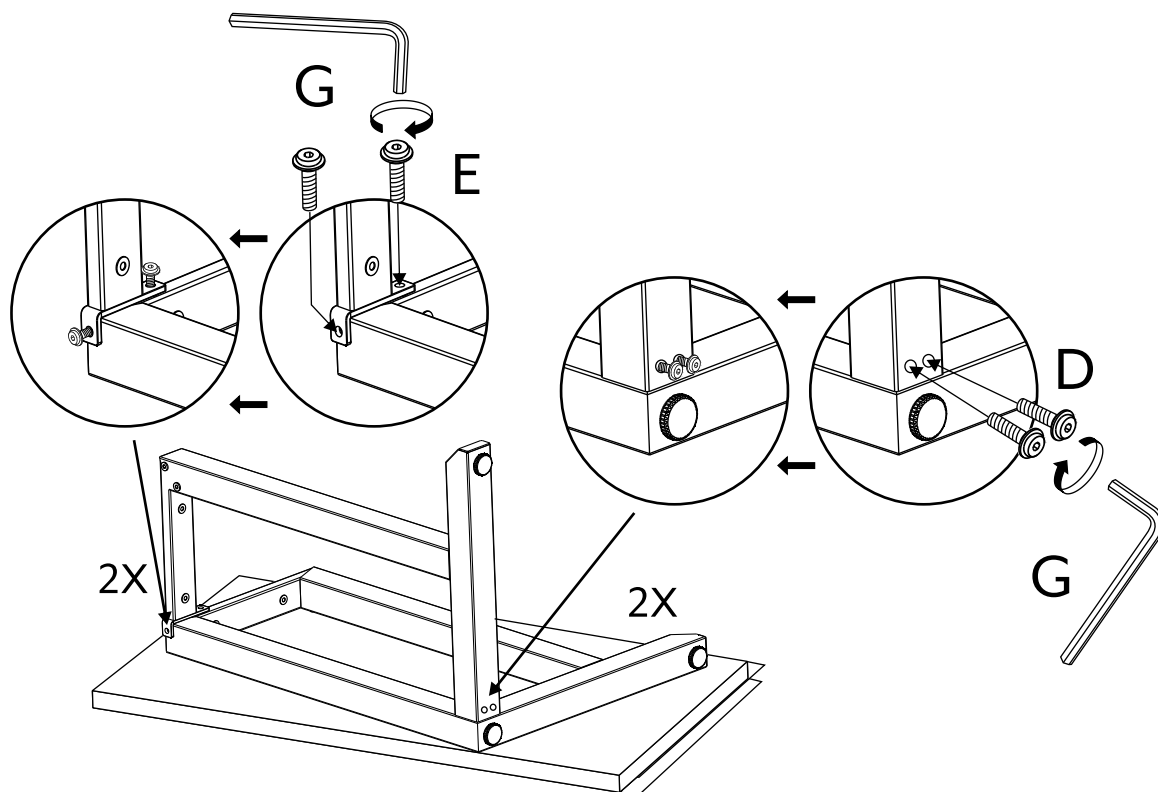
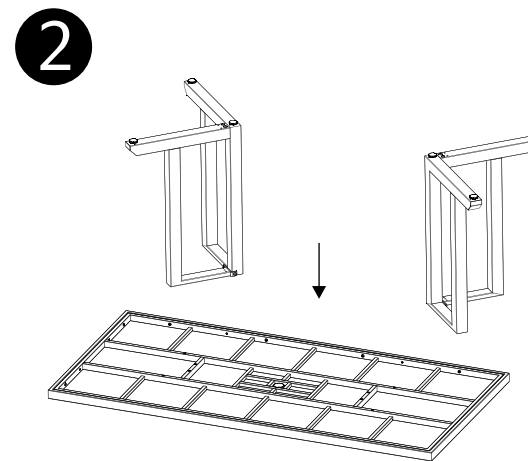
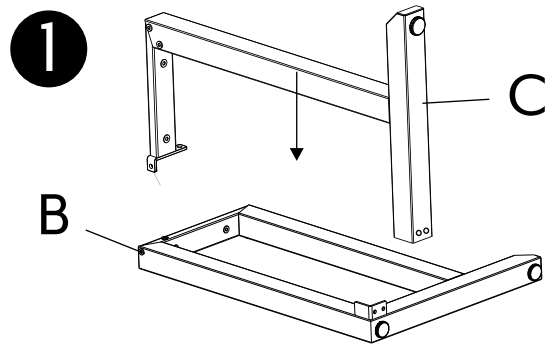
	部品リスト	名称	部品注文番号	数量
A		テーブルトップ	AT53670	1
B		テーブルレッグ-1	AT53671	2
C		テーブルレッグ-2	AT53672	2
D		(15mm) ボルト	HW0957	4
E		(20mm) ボルト	HW0961	4
F		(35mm) ボルト	HW0959	8
G		六角棒レンチ	HW0252	1
H		パラソル穴リング - 1	G0278 & G0279	1
I		家具用カバー	ZZR07412	1

工場組立品

J		パラソルリングセット-1	G0367 & G0393	1
K		フットキャップ	FC0754	6

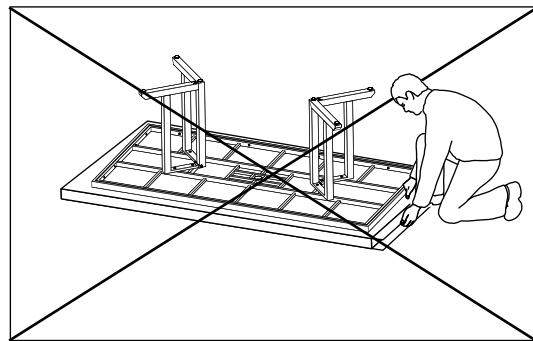
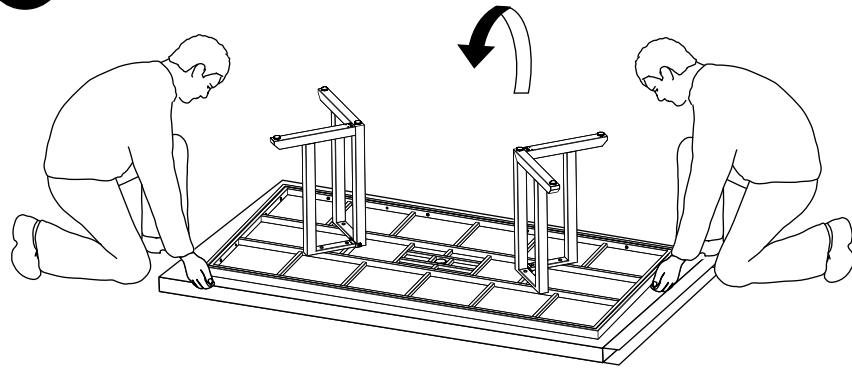
ダイニングテーブルの組み立て

▲注意：
仕上げに傷をつけないよう、平らで柔らかく、ザラザラしていない表面の上で全ての組み立て作業を行ってください。

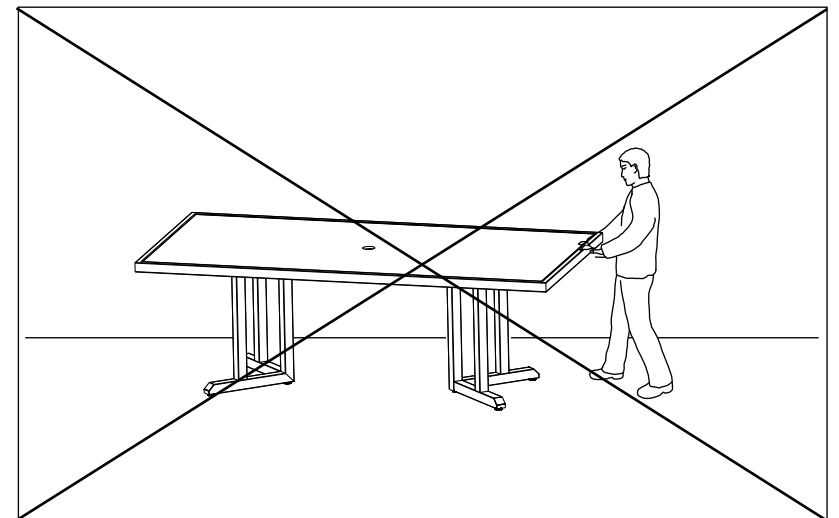
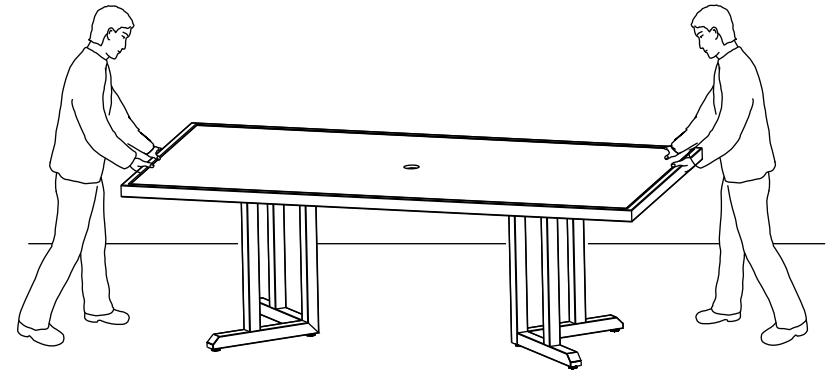


ダイニングテーブルの組み立て

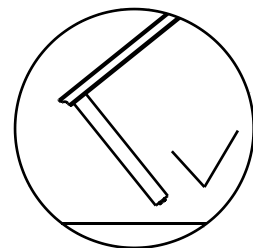
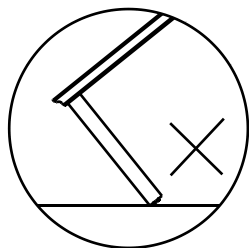
3



4

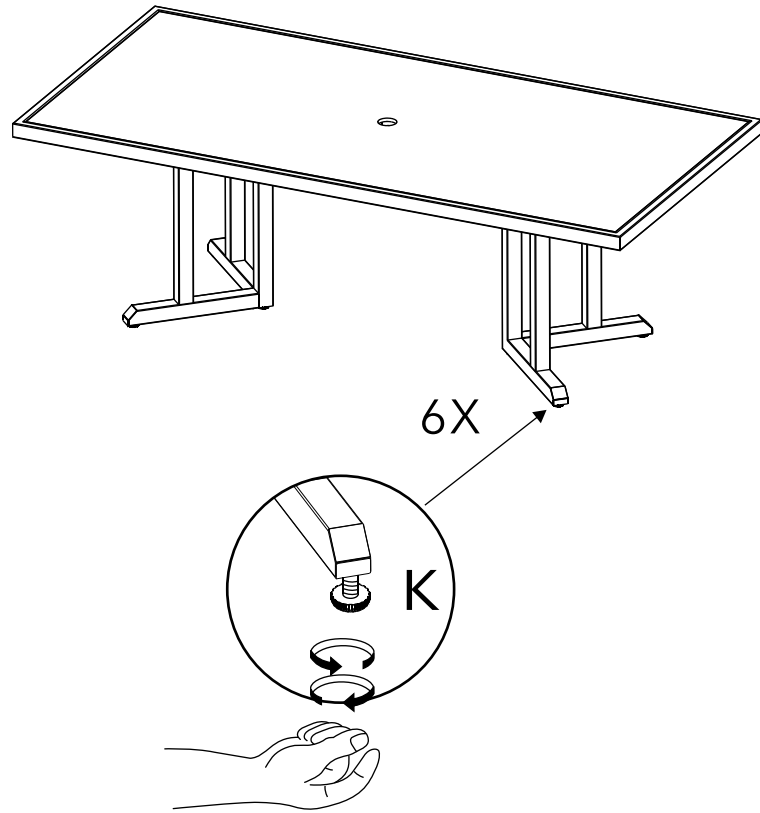


⚠ テーブルをひっくり返す際は、テーブルの脚を回転軸として使用しないでください。

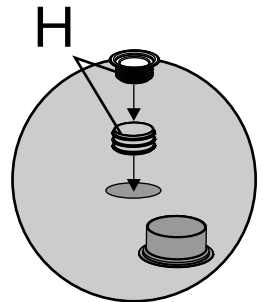
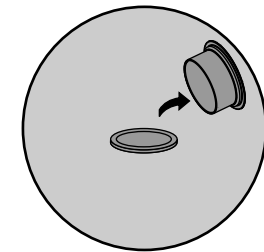
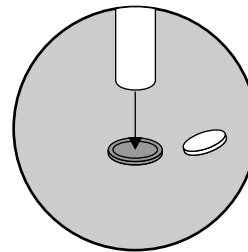
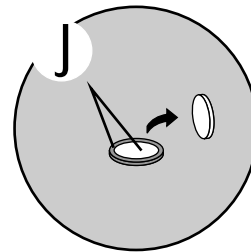
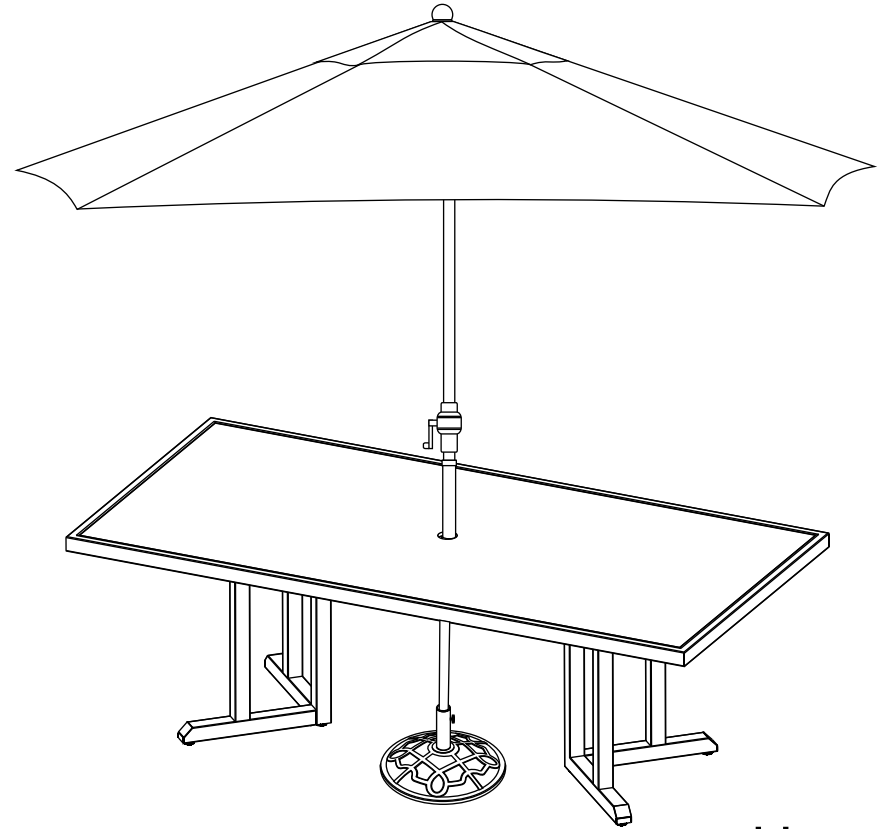


ダイニングテーブルの組み立て

5



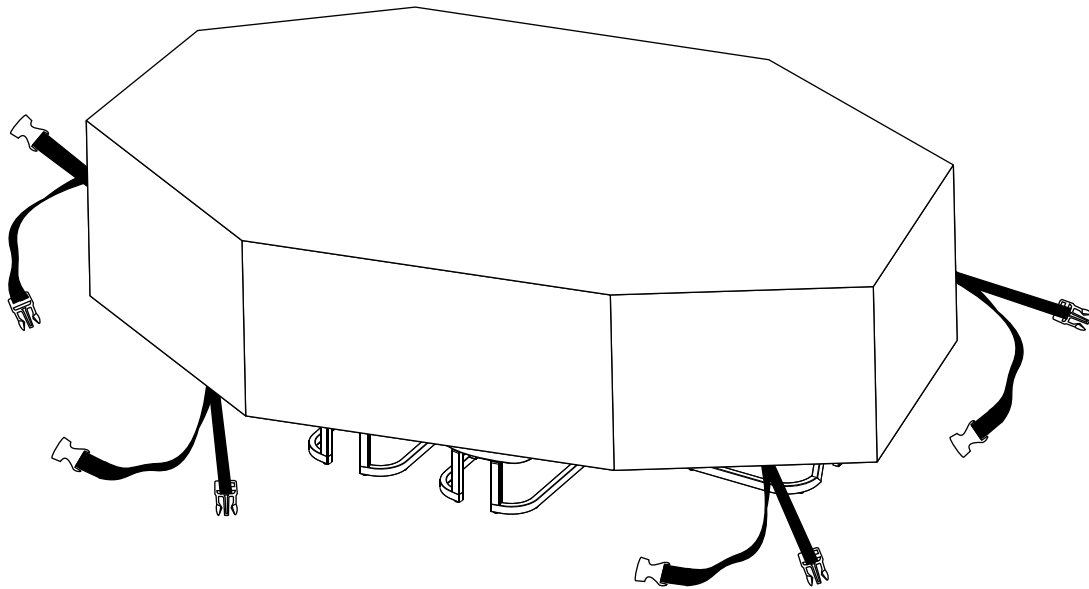
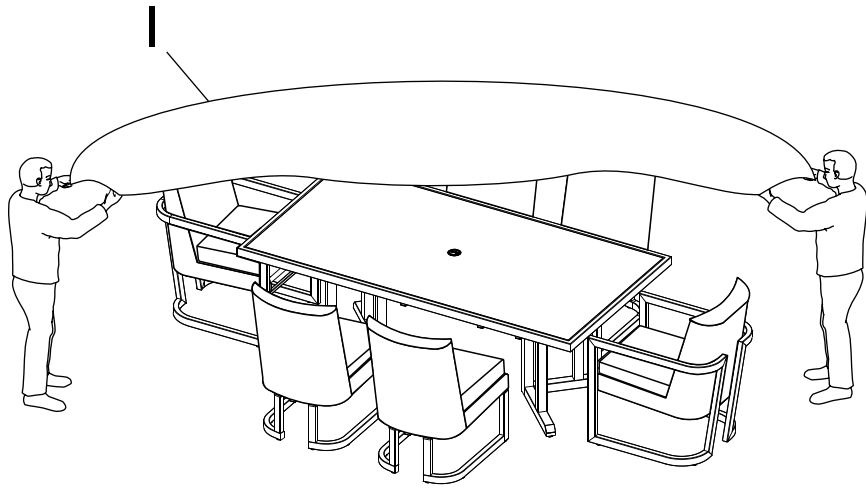
6



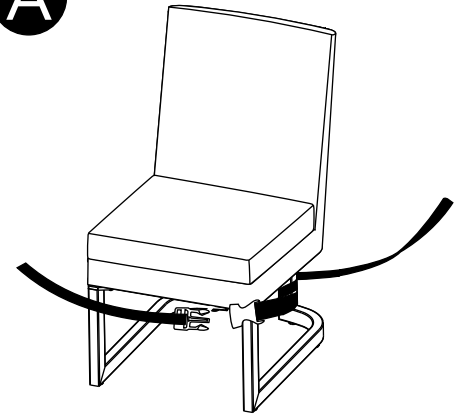
パラソルとスタンドは別売

ポールが1.4インチ/3.8cm未満の小さな傘を使用する場合は、パーツLをパーツJに交換し、使用してください。

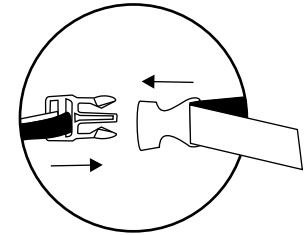
7



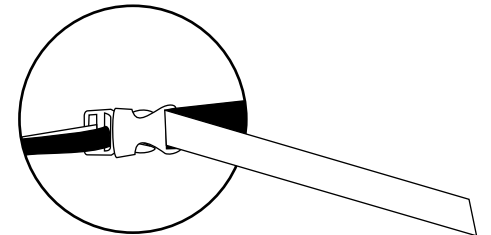
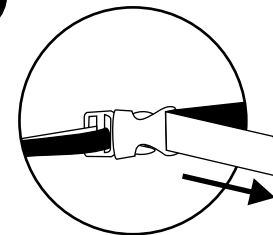
A



B



C



販売店の住所

Distributed by:
Costco Wholesale Corporation
P.O. Box 34535
Seattle, WA 98124-1535
USA
1-800-774-2678
www.costco.com

Costco Wholesale Canada Ltd.*
415 W. Hunt Club Road
Ottawa, Ontario
K2E 1C5, Canada
1-800-463-3783
www.costco.ca
* faisant affaire au Québec sous
le nom les Entrepôts Costco

Importado por:
Importadora Primex S.A. de C.V.
Blvd. Magnocentro No. 4
San Fernando La Herradura
Huixquilucan, Estado de México
C.P. 52765
RFC: IPR-930907-S70
(55)-5246-5500
www.costco.com.mx

Costco Wholesale Australia Pty Ltd
17-21 Parramatta Road
Lidcombe NSW 2141
Australia
www.costco.com.au

Costco Wholesale UK Ltd /
Costco Online UK Ltd
Hartspring Lane
Watford, Herts
WD25 8JS
United Kingdom
01923 213113
www.costco.co.uk

Costco Wholesale Spain S.L.U.
Polígono Empresarial Los Gavilanes
C/ Agustín de Betancourt, 17
28906 Getafe (Madrid) España
NIF: B86509460
900 111 155
www.costco.es

Costco Wholesale Iceland ehf.
Kauptún 3-7, 210 Gardabaer
Iceland
www.costco.is

Costco France
1 avenue de Bréhat
91140 Villebon-sur-Yvette
France
01 80 45 01 10
www.costco.fr

Costco Wholesale Japan Ltd.
2 Kakuchi, 2 Gaiku, Kaneda-Nishi
361 Urikura, Kisarazu shi
Chiba, 292-0007 Japan
0570-200-800
www.costco.co.jp

Costco Wholesale Korea, Ltd.
40, Iljik-ro
Gwangmyeong-si
Gyeonggi-do, 14347, Korea
1899-9900
www.costco.co.kr

Costco Wholesale New Zealand Limited
2 Gunton Drive
Westgate
Auckland 0814
New Zealand
www.costco.co.nz

Costco (China) Investment Co., Ltd.
Room 01 Mezzanine
No. 5178, Kang Xin Highway
Pudong New District
Shanghai
China 201315
+86-21-6257-7065

Costco Wholesale Sweden AB
Box 614
114 11 Stockholm
Sweden
www.costco.se

中国製