

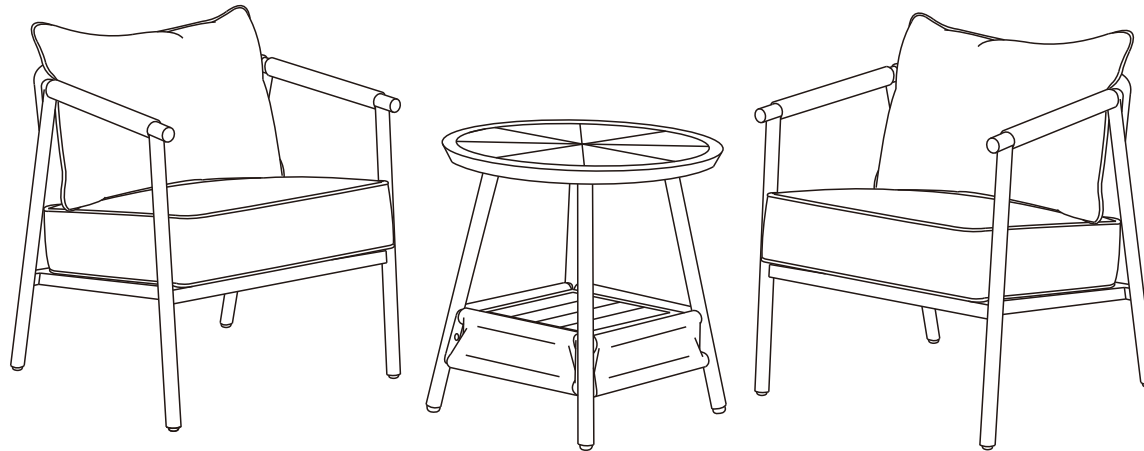


WEST | COAST | CASUAL

ITM. / ART. 1807274

3pc Woven and Aluminum Set / 屋外用パティオ家具3点セット/  
Set de Aluminio Tejido de 3 Piezas

Instructions / 説明書<和訳> / Instrucciones



**! Caution !**

- To avoid injury, use care when assembling.
- Use on level surface.
- Adult supervision when used by children.
- This item is intended for outdoor domestic use only.  
Not for commercial use.

**! 注意 !**

- 怪我を避けるため、組み立ての際はご注意ください
- 水平な場所でご使用ください
- お子様を使用する際は、大人の監督下でご使用ください
- 本商品は屋外と家庭での使用のみを目的としております。  
商業的な目的で使用することはできません。

**! Precaución !**

- Sea muy cuidadoso al ensamblar para evitar lesiones.
- Úselo sobre una superficie plana.
- Los niños deben ser supervisados por un adulto al utilizar el producto.
- Este artículo es para uso para uso doméstico en exteriores solamente.  
No es para uso comercial.



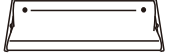
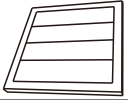





**IMPORTANT, RETAIN FOR FUTURE REFERENCE: READ CAREFULLY.**




**重要：将来参照できるよう保管しておいてください。よくお読みください。**

**IMPORTANTE: CONSERVE PARA FUTURA REFERENCIA, LEA CUIDADOSAMENTE.**

# Parts / 部品 / Piezas

屋外用パティオ家具3点セット  
ITM. / ART. 1807274

Part / 部品 / Pieza	Image / 画像 / Imagen	Description / 説明 / Descripción	Qty / 数量 / Cant.
<b>A</b>		Table Top / テーブルトップ / Tablero de mesa	× 1
<b>B</b>		Table Leg / テーブル脚 / Pata de mesa	× 2
<b>C</b>		Leg Connector / 脚コネクター / Conector de patas	× 2
<b>D</b>		Steel Panel / スチールパネル / Panel de acero	× 1
<b>E</b>		Seat / シート / Asiento	× 2
<b>F</b>		Back Cushion / バッククッション / Cojín de respaldo	× 2
<b>G</b>		Seat Cushion / シートクッション / Cojín de asiento	× 2
<b>AA</b>		Bolt Cap (M6) / ボルトキャップ (M6) / Tuerca ciega (M6)	× 8
<b>BB</b>		Bolt (M6*15) / ボルト (M6*15) / Perno (M6 x 15mm)	× 8

Part / 部品 / Pieza	Image / 画像 / Imagen	Description / 説明 / Descripción	Qty / 数量 / Cant.
<b>CC</b>		Washer (φ6*12) / ワッシャー (φ6*12) / Arandela (d 6mm x 12mm)	× 8
<b>DD</b>		Allen Key / 六角レンチ / Llave Allen	× 1
<b>EE</b>		Furniture Cover / 家具カバー / Cubierta de muebles	× 1



**Caution:** To avoid damaging the product, please use a soft or protective working surface during assembly.



**注意:** 製品を傷つけないよう、組み立ての際には柔らかい素材や保護素材の作業台をご使用ください。



**Precaución:** Para evitar dañar el producto, utilice una superficie de trabajo suave o protectora durante el ensamblaje.

**For assistance with assembly, installation, parts and customer service please call:**

1-877-848-5811 8:30 a.m. to 5:30 p.m. EST, M - F (service in English only) or email [CustomerService@WestCoastCasualinc.com](mailto:CustomerService@WestCoastCasualinc.com)

組み立て、設置、部品、カスタマーサービスに関するお問い合わせは、1-877-848-5811まで月～金曜日の米国東部標準時

午前8時30分～午後5時30分（英語のみ）にお電話いただくか、または[CustomerService@WestCoastCasualinc.com](mailto:CustomerService@WestCoastCasualinc.com)までEメールをお送りください。

**Para asistencia con el ensamblaje o la instalación, las partes y el servicio al cliente, llame sin costo**

**al:** 1-877-848-5811, de lunes a viernes, de 8:30 am a 5:30 pm (Teléfono y servicios no válidos en México) o escríbanos al correo electrónico

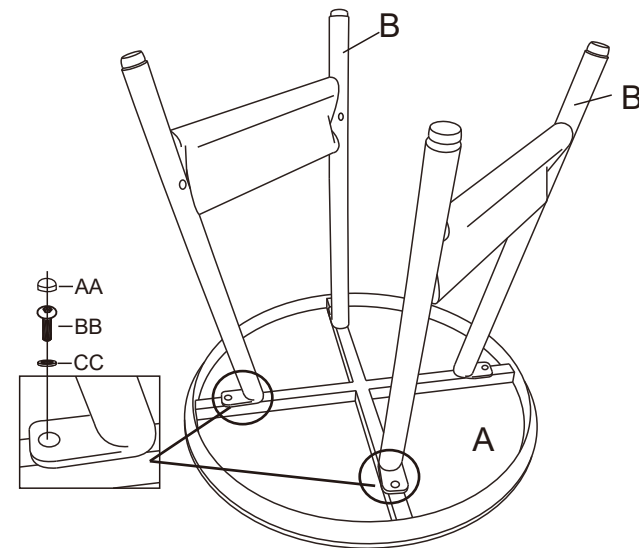
[CustomerService@WestCoastCasualinc.com](mailto:CustomerService@WestCoastCasualinc.com) (sólo inglés).

## 1

Place Table Top (A) upside down on a smooth flat surface and align the holes on the Table Leg (B) with the corresponding holes on the Table Top (A). Insert the 15 mm Bolt (BB) through Washer (CC) loosely tightening as shown below. Repeat for each of the remaining bolts. Do not fully tighten until assembly of table is complete. When all Bolts are inserted, cover all bolts with Bolts Caps (AA).

テーブルトップ(A)を滑らかな平らな面に逆さまに置き、テーブルレッグ(B)の穴をテーブルトップ(A)の対応する穴に合わせます。15mmのボルト(BB)をワッシャー(CC)に通し、下図のように緩く締めます。残りのボルトについても同様に行います。テーブルの組み立てが完了するまでは完全に締めないでください。すべてのボルトを挿入したら、ボルトキャップ(AA)ですべてのボルトを覆います。

Coloque el Tablero de la mesa (A) boca abajo sobre una superficie lisa y plana y alinee los orificios de la Pata de la mesa (B) con los orificios correspondientes del Tablero de la mesa (A). Inserte el Perno de 15 mm (BB) a través de la Arandela (CC) apretando ligeramente como se muestra a continuación. Repita el procedimiento para cada uno de los pernos restantes. No los apriete del todo hasta que haya terminado de ensamblar la mesa. Cuando todos los Pernos estén insertados, cubra todos los pernos con las Tapas para pernos (AA).

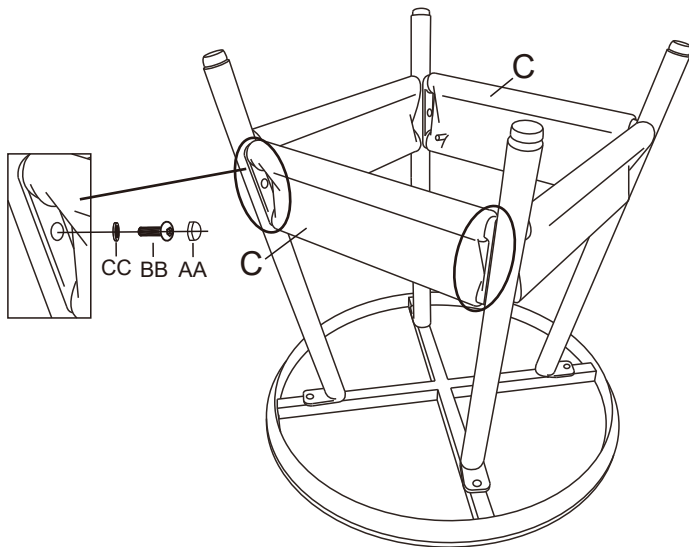


## 2

Attach Leg Connector (C) to the Table Leg (B), Insert Bolt (BB) through Washer (CC), loosely tighten until secure. Repeat for each of the remaining bolts. When all Bolts are inserted, cover all bolts with Bolts Caps(AA).

脚コネクタ(C)をテーブル脚(B)に取り付け、ワッシャー(CC)にボルト(BB)を挿入し、しっかりと固定されるまで緩く締めます。残りのボルトもそれぞれ同様に行います。すべてのボルトを挿入したら、ボルトキャップ(AA)でボルトを覆います。

Fije el Conector de la pata (C) a la Pata de la mesa (B), inserte el Perno (BB) a través de la Arandela (CC), y apriete ligeramente hasta que esté asegurado. Repita para cada uno de los pernos restantes. Cuando todos los Pernos estén insertados, cubra todos los pernos con las Tapas para pernos (AA).

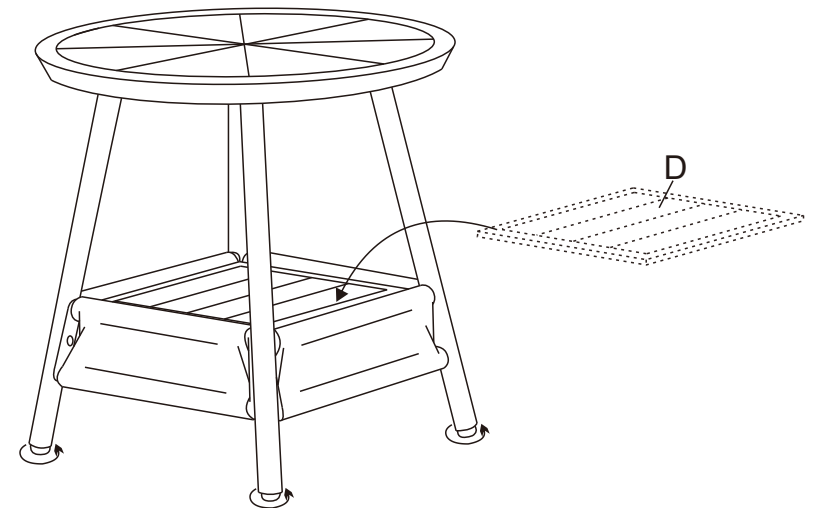


## 3

Place the steel panel (D) between the table legs and the leg connectors.

スチールパネル(D)をテーブル脚と脚コネクタの間に置きます。

Coloque el panel de acero (D) entre las patas de la mesa y los conectores de las patas.

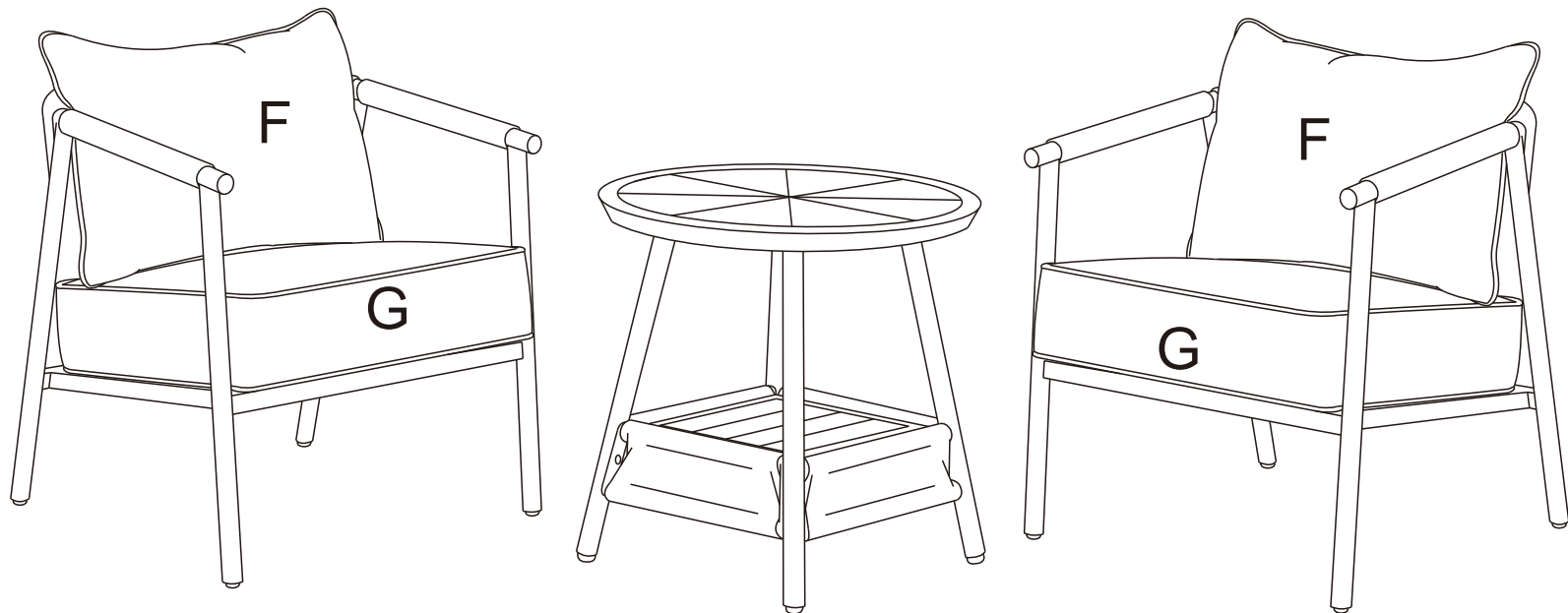


# 4

Place cushions in the correct place as instruction shows.

説明書の示す通りに、クッションを正しい位置に配置します。

Coloque los cojines en el lugar correcto, como muestran las instructions.



## Furniture

- *For best results clean with mild soap and water, then rinse. For maximum protection, we recommend using outdoor furniture covers or store when not in use. 1 piece Furniture Cover Included.*
- **DO NOT** use solvents, janitorial cleaners, alcohol-based cleaners, protectants, scouring agents, gasoline, or ammonia based cleaners.

## Fabric

*Sunbrella® fabric should be cleaned regularly. Brush off any loose dirt and wash with a mild soap and lukewarm water solution. For stubborn stains and mildew, wash with a solution of 236 ml (1 cup) of bleach and 59 ml (1/4 cup) of mild soap per 3.8 l (1 gallon) of water. Rinse thoroughly to remove soap. Allow fabric to air dry.*

*Sunbrella® is a registered trademark of Glen Raven, Inc.*

*Sunbrella® はGlen Raven, Inc.の登録商標です。*

*Sunbrella® es una marca registrada de Glen Raven, Inc.*

## 家具

- 最良の結果を得るために、低刺激の石鹼と水で掃除し、その後すすいでください。できるだけ保護するため、使用しないときは、屋外用家具カバーをかけておくか、製品を保管しておくことをお勧めします。家具カバー1枚付き。
- 溶剤、清掃員用洗剤、アルコールベースの洗剤、保護剤、精錬剤、ガソリン、アンモニアベースの洗剤は使用しないでください。

## 布地

Sunbrella®ファブリックは定期的に清掃してください。こびりついていないホコリをブラシで払い落とし、低刺激の石鹼とぬるま湯の溶液で洗います。頑固な汚れやカビには、漂白剤236ml(1カップ)と低刺激の石鹼59ml(1/4カップ)を水3.8リットル(1ガロン)に溶かした溶液で洗ってください。石鹼を落とすためにすすぎを十分に行ってください。その後、布地を自然乾燥させてください。

## Mobiliario

- *Para obtener los mejores resultados, limpie con agua y jabón suave; enjuague enseguida. Para una máxima protección del mobiliario, se recomienda utilizar fundas para muebles de exteriores o guardarlos cuando no se utilicen. Incluye 1 cubierta para mueble*
- **NO** utilice solventes, limpiadores profesionales, limpiadores a base de alcohol, protectores, agentes abrasivos, gasolina o productos a base de amoniaco.

## Tela

*La tela Sunbrella® debe limpiarse regularmente. Cepille para retirar cualquier suciedad y lave con jabón suave y agua tibia. Para eliminar las manchas difíciles y el moho, lave con una solución de 236 ml (1 taza) de cloro y 59 ml (1/4 de taza) de jabón suave por cada 3.8 L (1 galón) de agua. Enjuague con abundante agua para eliminar el jabón. Deje secar al aire.*

---

Distributed by:  
Costco Wholesale Corporation  
P.O. Box 34535  
Seattle, WA 98124-1535  
USA  
1-800-774-2678  
www.costco.com

Costco Wholesale Canada Ltd.\*  
415 W. Hunt Club Road  
Ottawa, Ontario  
K2E 1C5, Canada  
1-800-463-3783  
www.costco.ca  
\* faisant affaire au Québec sous  
le nom les Entrepôts Costco

Importado por:  
Importadora Primex S.A. de C.V.  
Blvd. Magnocentro No. 4  
San Fernando La Herradura  
Huixquilucan, Estado de México  
C.P. 52765  
RFC: IPR-930907-S70  
(55)-5246-5500  
www.costco.com.mx

Costco Wholesale Australia Pty Ltd  
17-21 Parramatta Road  
Lidcombe NSW 2141  
Australia  
www.costco.com.au

Costco Wholesale UK Ltd /  
Costco Online UK Ltd  
Hartspring Lane  
Watford, Herts  
WD25 8JS  
United Kingdom  
01923 213113  
www.costco.co.uk

Costco Wholesale Spain S.L.U.  
Polígono Empresarial Los Gavilanes  
C/ Agustín de Betancourt, 17  
28906 Getafe (Madrid) España  
NIF: B86509460  
900 111 155  
www.costco.es

Costco Wholesale Iceland ehf.  
Kauptún 3-7, 210 Gardabaer  
Iceland  
www.costco.is

Costco France  
1 avenue de Bréhat  
91140 Villebon-sur-Yvette  
France  
01 80 45 01 10  
www.costco.fr

Costco Wholesale Japan Ltd.  
2 Kakuchi, 2 Gaiku, Kaneda-Nishi  
361 Urikura, Kisarazu shi  
Chiba, 292-0007 Japan  
0570-200-800  
www.costco.co.jp

Costco Wholesale Korea, Ltd.  
40, Iljik-ro  
Gwangmyeong-si  
Gyeonggi-do, 14347, Korea  
1899-9900  
www.costco.co.kr

Costco Wholesale New Zealand Limited  
2 Gunton Drive  
Westgate  
Auckland 0814  
New Zealand  
www.costco.co.nz

Costco (China) Investment Co., Ltd.  
Room 01 Mezzanine  
No. 5178, Kang Xin Highway  
Pudong New District  
Shanghai  
China 201315  
+86-21-6257-7065

Costco Wholesale Sweden AB  
Box 614  
114 11 Stockholm  
Sweden  
www.costco.se