



SIMON LI^{TM / MC / MR}
FURNITURE

ASSEMBLY INSTRUCTIONS

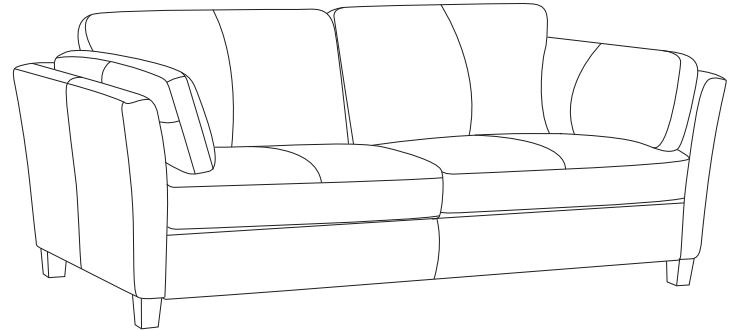
組立説明

ITM./ART. I783250
J981-070

Leather Sofa
本革ソファ

THANK YOU FOR YOUR PURCHASE.
PLEASE KEEP THIS BROCHURE FOR
FUTURE REFERENCE.

ご購入いただきありがとうございます。
このマニュアルは、将来参照するために
保管しておいてください。



IMPORTANT, RETAIN FOR FUTURE REFERENCE: READ CAREFULLY

この説明をよく読んで、大切に保管してください。

CUSTOMER SERVICE

顧客サービス

If you experience any issues, are missing parts, or have questions about the product please contact our Customer Service Department for assistance.

Email to: quality@simonli.com

Monday – Friday 9:00-17:00

If you need to replace or return your item please contact Costco Customer Service.

問題、部品の欠落、または製品に関する質問がある場合は、カスタマーサービス部門にお問い合わせください。

電子メール: quality@simonli.com (英語のみ)

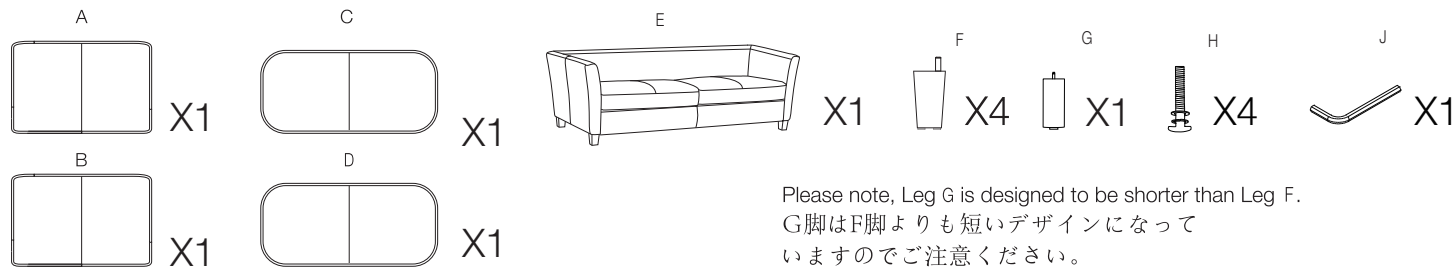
返品・交換が必要な場合は、コストコカスタマーサービスにお問い合わせください。

Before you begin the assembly of your new piece of furniture, please ensure that all parts have been supplied. If you are missing any pieces, please contact us to request replacement parts. Please follow instructions closely to avoid the risk of voiding your warranty and/or possible safety hazards. It is recommended that assembly be done on a soft surface like carpet to avoid damage.

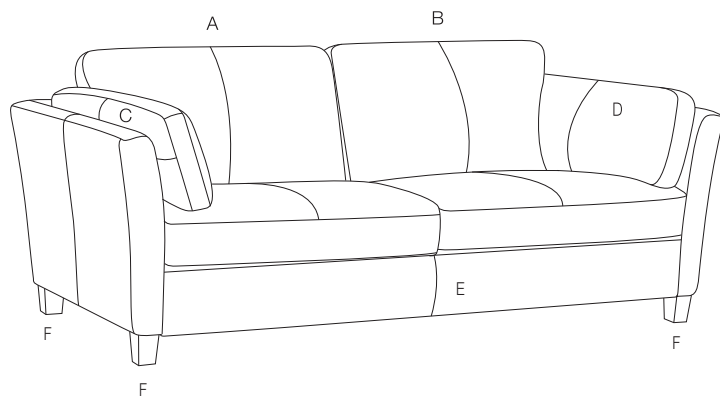
家具の組み立てを始める前に、すべての部品が揃っていることを確認してください。不足している部品がある場合は、予備部品をご用意しておりますので、お問い合わせください。保証の失効および/または潜在的なセキュリティ上の問題を回避するために、指示に従って操作してください。家具を傷つけないように、カーペットやクッションの上で組み立てることをおすすめします。

PARTS LIST

部品リスト

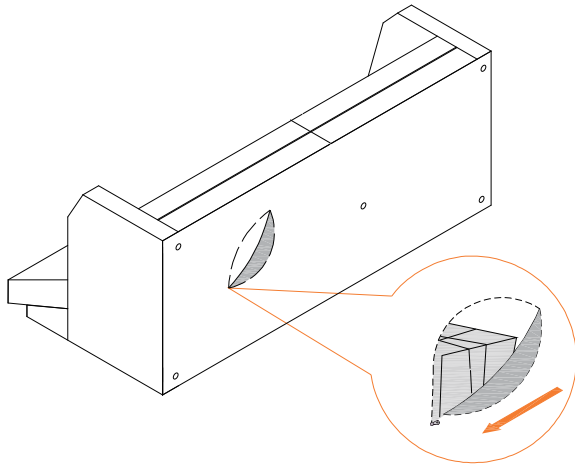


Please note, Leg G is designed to be shorter than Leg F.
 G脚はF脚よりも短いデザインになっていますのでご注意ください。



1. Legs are located inside the furniture. Gently turn item onto its back and open the zipper pouch in the dust cover. Accessory packet is inside.

1. ソファの脚はソファの内側にあります。ソファをそっと裏返し、ダストカバーのジッパーバッグを開けます。付属品のパックが入っています。

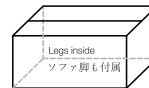


2. Remove the package and make sure all legs have been provided. If you are missing any pieces, please reach out to customer service for assistance.

2. 梱包を取り出し、欠落がないことを確認してください。不足している部品がある場合は、カスタマーサービスまでご連絡ください。

Accessory packet includes:

パートBに収納



X4

F



X1

G



X4

H

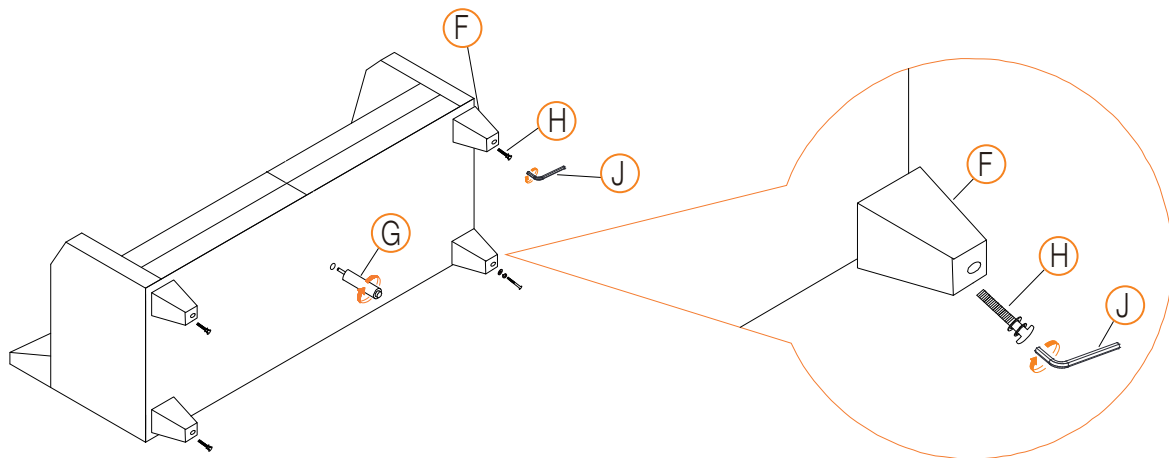


X1

J

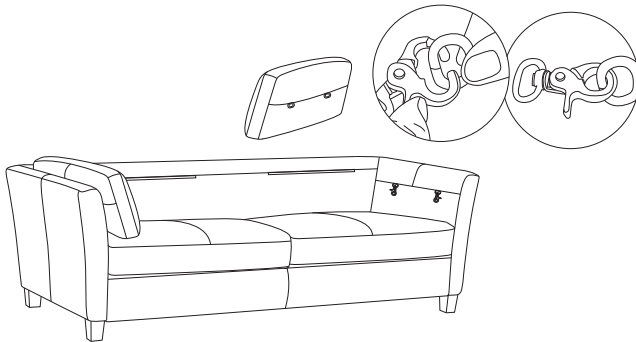
3. Assemble the legs according to below instruction.

3. 次の説明と図に従ってソファの脚を組み立ててください。



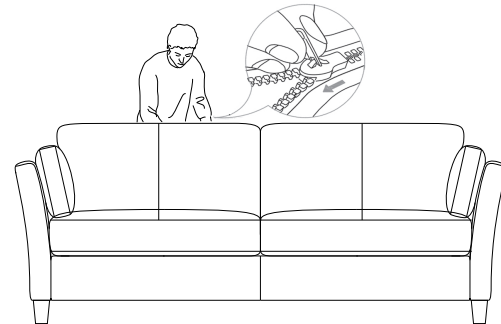
4. Hook the armrest cushion to the armrest.

4. フックを使ってクッションをアームレストに付けてください。



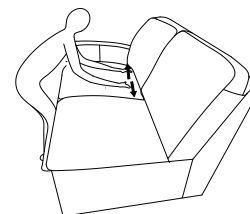
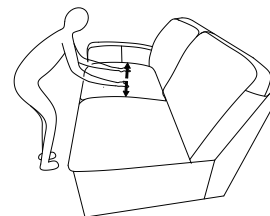
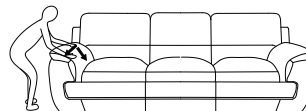
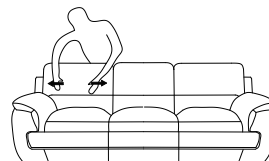
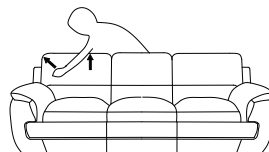
5. Pull up the zipper of the back cushion and the backrest.

5. クッションと背もたれのジッパーを閉じます。



To help maintain the shape of the cushions, occasional massaging of the seats, arms, and headrest may be needed. Smooth any folds or creases on the seats by running your hands firmly over them.

クッションの形を保つために、時々シート、アームレスト、ヘッドレストを押して揉んでください。シートのシワをしっかり伸ばしてください。



LIMITED WARRANTY

Please find the warranty information from below link.

<http://costco.simonli.com>

AUSTRALIA: Our goods come with guarantees that cannot be excluded under the Australian Consumer Law. You are entitled to a replacement or refund for a major failure and for compensation for any other reasonably foreseeable loss or damage. You are also entitled to have the goods repaired or replaced if the goods fail to be of acceptable quality and the failure does not amount to a major failure.

有限保証

製品の保証情報を表示するには、次の Web ページにログインしてください。

<http://costco.simonli.com>

オーストラリア：当社の商品には、『オーストラリア消費者法』に基づく除外できない品質保証が付いています。重大な故障が発生した場合、お客様は返品または交換を請求し、合理的かつ予見可能な損失を請求する権利を有します。製品の品質に問題があり、それが重大な故障ではない場合、お客様には交換を請求する権利もあります。

HOW TO CARE FOR YOUR SIMON LI LEATHER

- Protect the furniture against direct sunlight. Lack of protection may result in discoloration of the leather.
- Keep furniture a minimum of 1.22m / 4 feet away from heat sources such as radiators, fireplaces, etc.
- Avoid contact with alcohol, thinner, benzene/benzol, etc. Solvents such as these can cause color and quality deterioration.
- Regularly dust off the furniture with a soft, dry cloth.
- Spills on your furniture require immediate attention. Lightly dampen a cloth with mild soap and water then dab the spot carefully, allowing it to air dry.
- Do not soak the leather during cleaning.
- Wood leg : Dust gently using soft cloth.

サイモン・リーの革製家具のお手入れ方法

- 家具を直日光から保護してください。保護が不十分な場合、革が変色する可能性があります。
- 家具はラジエーターや暖炉などの熱源から少なくとも1.22メートル離れていることを確認してください。
- 家具の色や品質を傷める恐れがありますので、アルコール、シンナー、ベンジン等の溶剤に触れないようにしてください。
- 家具のほこりは、定期的に乾いた柔らかい布で拭き取ってください。
- 家具が液体こぼれによって汚れた場合は、すぐに対処する必要があります。石鹸水で湿らせた布で汚れを注意深く拭き、自然乾燥させてください。
- 革を洗淨するときは浸漬しないでください。
- 柔らかい布で木の足を軽く拭いてください。

Distributed by:
Costco Wholesale Corporation
P.O. Box 34535
Seattle, WA 98124-1535
USA
1-800-774-2678
www.costco.com

Costco Wholesale Canada Ltd.*
415 W. Hunt Club Road
Ottawa, Ontario
K2E 1C5, Canada
1-800-463-3783
www.costco.ca

* faisant affaire au Québec sous
le nom les Entrepôts Costco

Importado por:
Importadora Primex S.A. de C.V.
Blvd. Magnocentro No. 4
San Fernando La Herradura
Huixquilucan, Estado de México
C.P. 52765
RFC: IPR-930907-S70
(55)-5246-5500
www.costco.com.mx

Costco Wholesale Australia Pty Ltd
17-21 Parramatta Road
Lidcombe NSW 2141
Australia
www.costco.com.au

Costco Wholesale Spain S.L.U.
Poligono Empresarial Los Gavilanes
C/ Agustín de Betancourt, 17
28906 Getafe (Madrid) España
NIF: B86509460
900 111 155
www.costco.es

Costco Wholesale Iceland ehf.
Kauptún 3-7, 210 Gardabaer
Iceland
www.costco.is

Costco France
1 avenue de Bréhat
91140 Villebon-sur-Yvette
France
01 80 45 01 10
www.costco.fr

Costco Wholesale Japan Ltd.
2 Kakuchi, 2 Gaiku, Kaneda-Nishi
361 Urigura, Kisarazu shi
Chiba, 292-0007 Japan
0570-200-800
www.costco.co.jp

Costco Wholesale Korea, Ltd.
40, Iljik-ro
Gwangmyeong-si
Gyeonggi-do, 14347, Korea
1899-9900
www.costco.co.kr

Costco Wholesale New Zealand Limited
2 Gunton Drive
Westgate
Auckland 0814
New Zealand
www.costco.co.nz

Costco (China) Investment Co., Ltd.
Room 01 Mezzanine
No. 5178, Kang Xin Highway
Pudong New District
Shanghai
China 201315
+86-21-6257-7065

Costco Wholesale Sweden AB
Box 614
114 11 Stockholm
Sweden
www.costco.se



SIMON LI ^{TM / MC / MR}
FURNITURE

Made in China
中国製



FR

**Donnez ou recyclez
vos meubles.**



Association

ou



Magasin

ou



Déchèterie

<https://quefairedemesdechets.fr>