



# 組立説明書 (和訳)

한국어는 2페이지 참조. 中文請見第3頁。

## 垂直 収納庫

品番 60457A

ITM/ART. # 1768199

### 組み立てる前に:

- 平面な場所で組み立ててください
- 2人での組み立てを推奨します



ご家庭でのみ使用していただけます!

**重要:**ご使用前に必ず本書を最後までお読みください。お読みになった後はいつでも見られるように大切に保管してください。

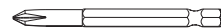
### 必要なツール



7/16" (11 mm)



電動ドライバー



ADC #2プラスビット  
(同梱)

FRS 1/4" (6,4 mm) ウッドドリル  
(同梱)



ARA 1/8" (3,2 mm) ウッドドリル  
(同梱)

### 目録

アイコン凡例.....	4
警告と通知.....	5
部品一覧.....	6
床と壁の組立.....	7
ドアの組立.....	23
棚の設置.....	42
壁フックの取り付け.....	46
壁取り付け.....	48
ドアの位置合わせ.....	51
清掃と手入れ.....	53
登録.....	54
保証.....	56

### ご質問?

LIFETIMEカスタマーサービスにお問い合わせください:

電話: 1-800-225-3865

ライブチャット:

[www.lifetime.com/customerservice/home](http://www.lifetime.com/customerservice/home)  
(「専門家に質問する」タブをクリックしてください)

英国およびヨー

ロッパ本土のカスタマーサービスの場合:  
Eメール: [csinternational@lifetime.com](mailto:csinternational@lifetime.com)

モデル番号: 60457A

製品ID:



# 조립 안내

日本語は1ページを参照。中文請見第3頁。

## 버티컬

### 보관 캐비닛

모델 번호 60457A

ITM/ART. # 1768199

#### 조립 이전:

- 평평한 표면에서 조립
- 셋업에 2명 이상을 권장



### 가정용으로만 사용하세요!

### 중요 - 주의 깊게 읽으시고, 참고용으로 보관하십시오.

#### 필수 공구



7/16" (11 mm)



전기 드릴



ADC #2 필립스 비트날  
(포함)

FRS 1/4" (6,4 mm) 드릴 비트



ARA 1/8" (3,2 mm) 드릴 비트

#### 목차

아이콘 범례.....	4
경고와 고지사항.....	5
부품 식별.....	6
바닥과 벽 조립.....	7
문 조립.....	23
선반 설치.....	42
벽면 후크 설치.....	46
벽면 장착.....	48
창고 고정.....	51
세척과 관리.....	53
등록.....	54
보증.....	57

#### 질문이 있으신가요?

전화: 1-800-225-3865

#### LIFETIME 고객 서비스에 연락 방법:

라이브 채팅:  
[www.lifetime.com/customerservice/home](http://www.lifetime.com/customerservice/home)  
("전문가에게 질문[Live Chat]" 탭 클릭)

영국과 유럽 본토의  
고객 서비스의 경우:  
이메일:  
[csinternational@lifetime.com](mailto:csinternational@lifetime.com)

모델 번호: 60457A

제품 ID:



# 裝配說明書

日本語は1ページを参照。한국어는 2페이지 참조.

## 立式 儲物棚

型號 60457A

ITM/ART. # 1768199

### 組裝之前：

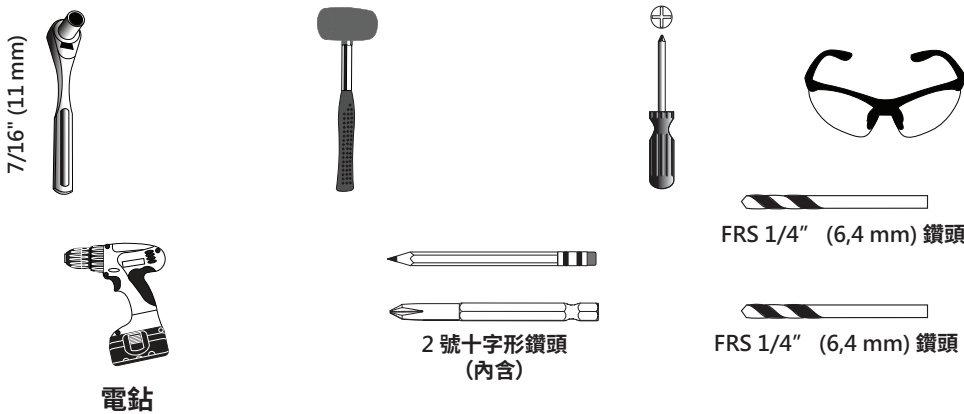
- 在水準平臺上組裝
- 建議 2 人以上進行安裝



## 僅限家用

重要說明：請保留供將來參考。請仔細閱讀。

### 所需工具



### 目錄

圖標圖例.....	4
警告與注意事項.....	5
零配件標示.....	6
基底與牆面組裝.....	7
門組裝.....	23
架設棚架.....	42
牆掛鉤安裝.....	46
壁掛式安裝.....	48
棚錨固.....	51
清潔與保養.....	53
註冊.....	54
保固.....	58

### 疑問？

### 聯繫 LIFETIME 客戶服務部：

電話：1-800-225-3865

#### 即時聊天：

[www.lifetime.com/customerservice/home](http://www.lifetime.com/customerservice/home)  
(按一下“請教專家”選項卡)

在英國和歐洲大陸的客戶服務：  
電子郵件：[csinternational@lifetime.com](mailto:csinternational@lifetime.com)

模型編號：60457A  
產品編號：



## アイコン凡例 / 아이콘 범례 / 圖標圖例



- 特に注意してお読みください。
- 읽을 때 특별한 주의가 필요함을 나타냅니다.
- 表示在閱讀時需特別留意。



- セクションで使用する部品です。
- 해당 섹션에서 사용되는 부품들을 나타냅니다.
- 表示組裝該部份時所需的部件。



- 特定のセクションに必要な部品はありません。
- 필수 부품이 없는 섹션을 나타냅니다.
- 表示組裝該特定部份時不需要任何部件。



- セクションで使用されるハードウェアです。
- 해당 섹션에서 사용되는 체결부품을 나타냅니다.
- 表示組裝該部份時所需的五金器具。



- 特定のページに必要なハードウェアはありません。
- 필수 체결부품이 없는 섹션을 나타냅니다.
- 表示該特定頁面的組裝不需要任何部件。



- セクションで使用される工具です。
- 해당 섹션에서 사용되는 공구들을 나타냅니다.
- 表示組裝該部份時所需的工具。



- 特定の手順で電動ドライバーを使用するか使用しないかを示します。
- 특정 단계에서 전기 드릴을 사용해도 되는지 사용하면 안되는지를 나타냅니다.
- 表示該特定步驟使用/不使用電鑽。



- ナットはセンターロック式です。しっかり締まるよう設計されているため、締めにくくなっています。金属やプラスチック部分と水平にぴったり重なるまで締めてください。
- 중앙 잠금너트를 사용하라는 표시입니다. 이 표시가 있는 너트는 힘을 주어 조여야 합니다. 이 체결부품은 나중에 느슨해지는 것을 방지하기 위해 이러한 특징이 있도록 설계되었습니다.
- 表示使用中央鎖定螺帽。附有這個標記的螺帽會需要用點力鎖緊。這個五金設計具有這個特性，以避免以後鬆脫。



- 特定の手順を実行するために必要な大人の数を示します(例: 2、3、4人など)。
- 특정 절차를 수행하는 데 필요한 성인 수(예: 2명, 3명, 4명 등)를 표시합니다.
- 表示執行特定步驟所需的成人人數，例如 2、3、4 等。



## 警告と通知 / 경고 및 고지사항 / 警告與注意事項

### 日本語:

- **注意事項を守らないと、大けがや製品破損の事故の原因になる可能性があります。保証が無効になります。**
- 安全を期すため、この製品を組み立てる際は必ず指示に注意深く従ってください。
- 物置を組み立てて設置する表面は水平でなくてはなりません。表面が平らでなければ、物置を正しく組み立てられません。表面を適切に水平にすると時間を節約できるため、必ず行ってください。
- プラスチック製部品はねじを締めつけすぎると損傷する可能性がある点に留意してください。損傷を防ぐには、低いトルクに設定されたドライバーを使用するよう強くお勧めします。2番のプラスドライバーを使用することもできます。
- 組立は大人2人で行う必要があります。
- 組立を行う人は全員、作業中に安全めがねを着用しなくてはなりません。
- 雪の多い地域では、屋根から除雪するようお勧めします。
- 製品の近くで熱い物を使用したり保管したりしないでください。
- 適切で完全な組立は、事故や負傷のリスクを減らす上で不可欠です。
- **ほとんどの負傷は誤用や手順に従わないことが原因で発生します。この製品をご使用になる場合十分にご注意ください。**

### 한국어:

- 본 경고를 준수하지 않을 경우 심각한 부상 또는 재산 피해를 입거나 보증이 무효로 될 수 있습니다.
- 안전을 위해 본 제품을 조립하려면 지시사항을 신중하게 따르십시오.
- 본 제품을 조립하여 설치하는 표면은 수평이어야 합니다. 표면이 수평으로 되지 않으면, 본 제품은 올바르게 조립되지 않습니다. 표면이 바르게 수평으로 되면 장기적으로는 시간이 절약되는 만큼, 이 단계를 소홀히 하지 마십시오.
- 나사를 과도하게 조이면 플라스틱 조각들이 손상될 수 있습니다. 손상을 방지하려면 저속 토크로 설정된 드릴을 사용할 것을 권고합니다. #2 필립스 드라이버도 사용 가능합니다.
- 조립을 위해서는 2명의 건장한 성인이 필요합니다.
- 조립 과정에 참여하는 사람들은 모두 조립하는 동안 내내 보안경을 착용해야 합니다.
- 눈이 많이 내리는 지역에서는 지붕 위의 눈을 치우십시오.
- 제품 근처에서 뜨거운 물건을 사용하거나 보관하지 마십시오.
- 사고 또는 상해 위험을 줄이려면 조립을 제대로 완벽하게 해야 합니다.
- **대다수의 부상은 오용 및/또는 지시사항 불이행에서 비롯된 것입니다. 본 제품을 사용할 때 주의하시기 바랍니다.**

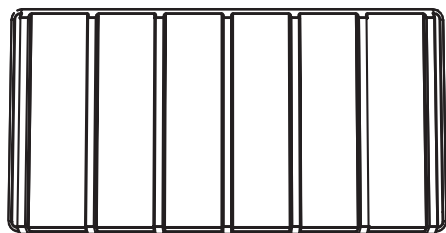
### 繁體中文:

- **不聽取下述警告可能導致重傷或財物損壞，並使保修期無效。**
- 為確保安全，請遵循有關說明，切勿擅自安裝本產品。
- 您建造和安裝您的產品的表面必須水準。如果表面沒有正確地調平，產品將不會正確組裝。正確的表面調平從長遠的角度看會節省您的時間—所以請不要忽視這一步。
- 注意螺絲擰得太緊，塑膠配件可能因此受損。為避免受損，我們強力建議使用小扭矩鑽。可使用2號菲力浦斯螺絲刀。
- 安裝需要二個成人。
- 在安裝的全程，安裝人均應戴安全眼鏡。
- 在下雪地區，我們建議除掉棚頂的雪。
- 切勿在本產品附近使用或存放熱物。
- 妥善安裝對降低發生事故或受傷的風險很關鍵。
- **大多數的受傷情況均因誤用和/或不遵循有關說明而致。使用本產品時請小心。**

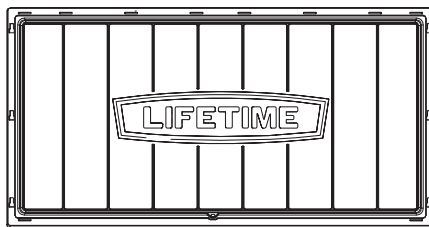


# 部品一覧 / 부품 식별 / 零配件標示

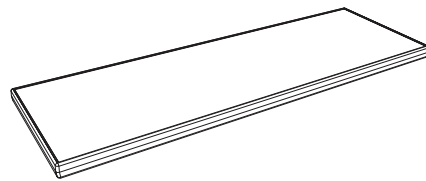
プラスチック部品 / 플라스틱 부품 / 塑胶件



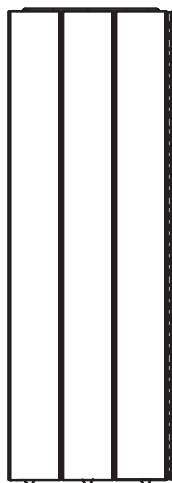
AGQ (x1)



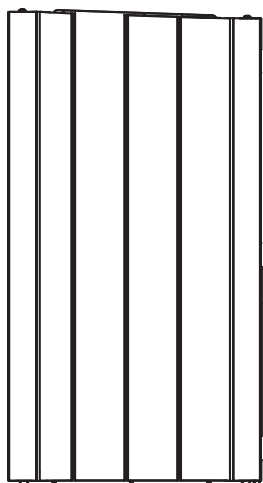
ANC (x1)



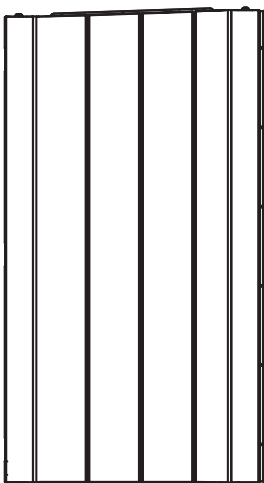
AFS (x4)



ANA (x2)



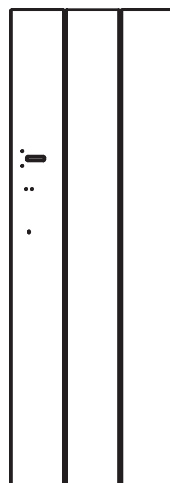
AGN (x1)



AGY (x1)

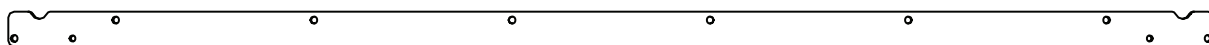


AGO (x1)

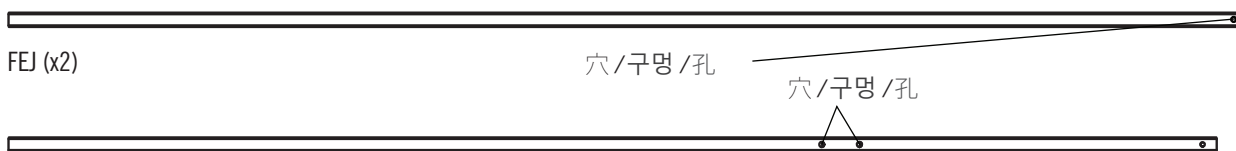


AGZ (x1)

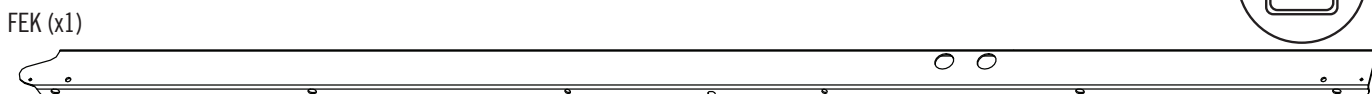
金属部品 / 금속 부품 / 金属件



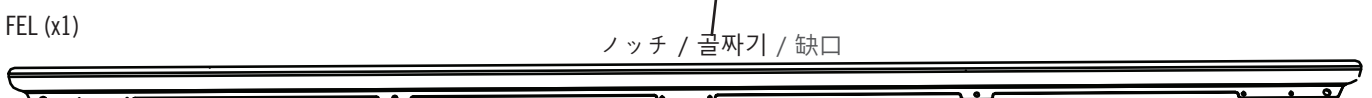
FEI (x1)



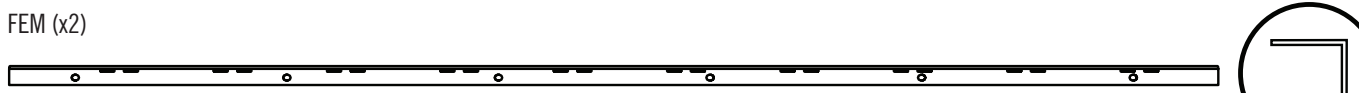
FEJ (x2)



FEK (x1)



FEL (x1)



FEM (x2)



FEF (x1)



GBK (x8)



# 1

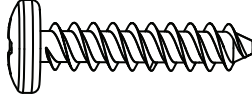
## 床と壁の組立 / 바닥과 벽 조립 / 基底與牆面組裝



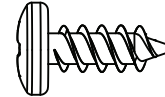
### 必要な金具 / 필수 체결부품 / 所需五金件



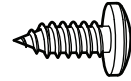
EXO (x8)



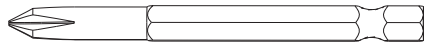
ADV (x14)



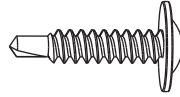
ADZ (x26)



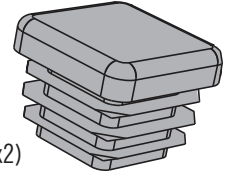
ADX (x10)



ADC (x1)



CHK (x2)

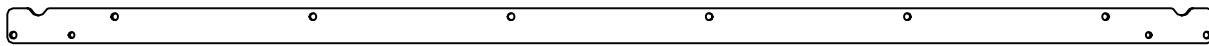


AHS (x2)



### 必要な部品 / 필수 부품 / 所需零件

金属部品 / 금속 부품 / 金屬件



FEI (x1)



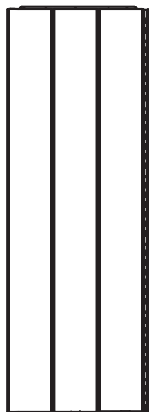
FEJ (x2)

穴 / 구멍 / 孔

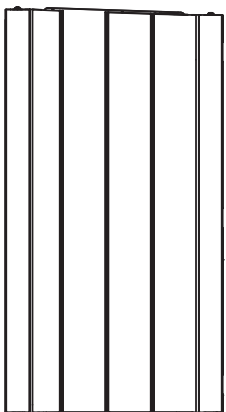


FEF (x1)

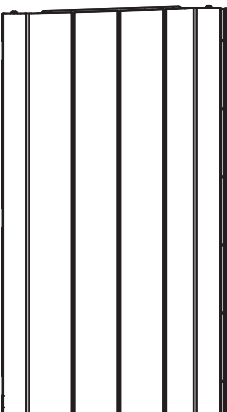
プラスチック部品 / 플라스틱 부품 / 塑膠件



ANA (x2)



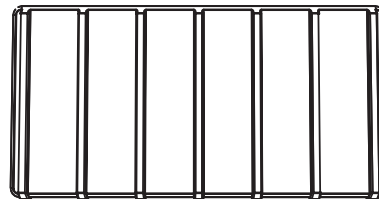
AGN (x1)



AGY (x1)



ANC (x1)



AGQ (x1)



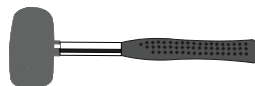
### 必要なツール / 필수 공구 / 所需工具



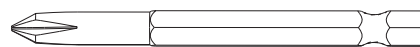
(1)



(1)



(1)



ADC (x1)

## ▶ セクション1(続き) / 섹션 1 (계속) / 第 1 節 (續)

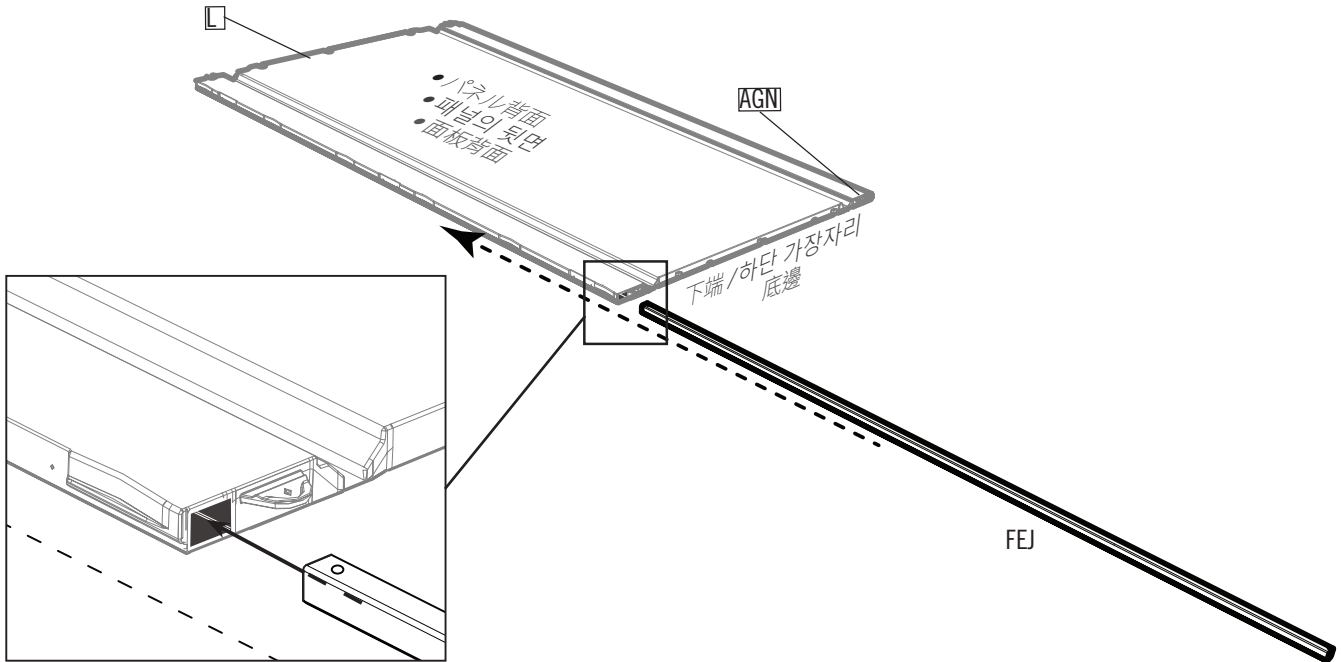
必要なツールと金具 / 필수 공구 및 체결부품 / 所需工具和五金件



### 1.1



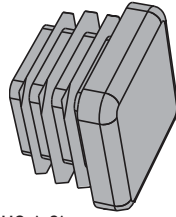
- 水平な地面に表側を下にして**左側の壁パネル (AGN)** を置きます。**壁用の正方形チューブ (FEJ)** をパネルの底部から差し込み、端が底部から数センチ出るところまで押し入れます。(ID、AGNは、パネルの裏側の下部にあります。) **上端に沿って“L”もあります。**
- **왼쪽 벽판 (AGN)** 을 수평으로 된 바닥에 얹어 놓고, 하단에 몇 인치만 남을 때까지 **벽 사각 튜브 (FEJ)** 를 판자 하단으로 끼워넣습니다. (ID (AGN) 은 패널의 뒷면 하단에 있습니다.) 상단 가장자리에는 “L” 도 있습니다.
- 在水準地面上將**左側棚壁板 (AGN)** 正面朝下放置，然後將**棚壁方管 (FEJ)** 插入棚板的底部，直到有幾英寸尚懸掛在底部的外面為止。(ID、AGN、位於面板背面的底部。) 頂部邊緣還有一個“L”。





## ▶ セクション1(続き) / 섹션 1 (계속) / 第 1 節 (續)

必要なツールと金具 / 필수 공구 및 체결부품 / 所需工具和五金件

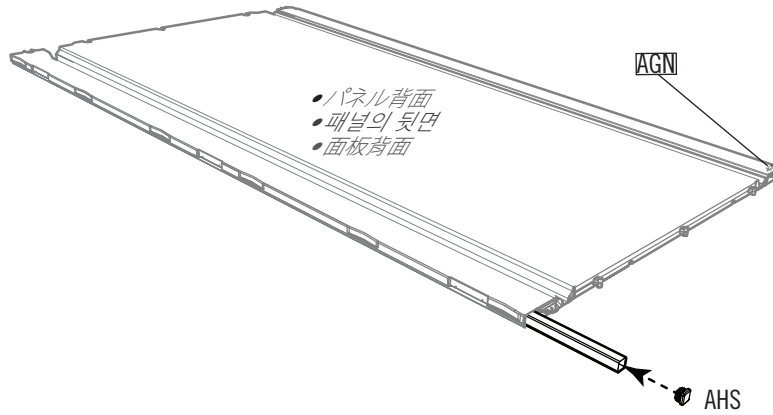


AHS (x2)

### 1.2



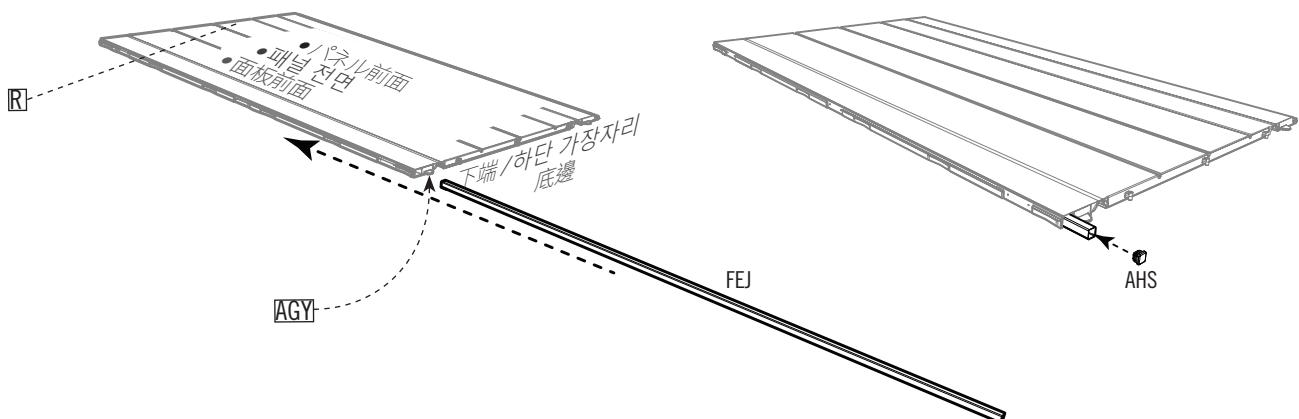
- **エンドキャップ (AHS)** をチューブの端に挿入し、キャップがパネルの底部と同じ高さになるまでチューブを引き続き押し入れます。
- **엔드캡 (AHS)** 을 튜브 끝에 끼운 다음, 캡이 판자 하단과 같은 높이가 될 때까지 튜브를 계속 끼워넣습니다。
- 將**端蓋 (AHS)** 插入管的末端，並繼續插入管中，直到蓋與棚板的底部齊平為止。



### 1.3



- 水平な地面上に表側を下にして**左側の壁パネル (AGY)** を置きます。**壁用の正方形チューブ (FEJ)** (穴が各側に1個ずつ、計2個のみあるもの) をパネルの底部から差し込み、端が底部から数センチ出るところまで押し入れます。(ID、AGYは、パネルの裏側の下部にあります。) 上端に沿って“R”もあります。
- **왼쪽 벽판 (AGY)** 을 수평으로 된 바닥에 얹어 놓고, 하단에 몇 인치만 남을 때까지 벽 사각 튜브 (FEJ) (양 끝에 구멍이 하나씩 있는 것) 를 판자 하단으로 끼워넣습니다. (ID (AGY) 은 패널의 뒷면 하단에 있습니다.) 상단 가장자리에는 “R” 도 있습니다。
- 在水準地面上將**左側棚壁板 (AGY)** 正面朝下放置，然後將**棚壁方管 (FEJ)** (一根只有兩個孔的管—每端各一個) 插入棚板的底部，直到有幾英寸尚懸掛在底部的外面為止。(ID、AGY，位於面板背面的底部。) 頂部邊緣還有一個“R”。



## ▶ セクション1(続き) / 섹션 1 (계속) / 第 1 節 (續)

必要なツールと金具 / 필수 공구 및 체결부품 / 所需工具和五金件

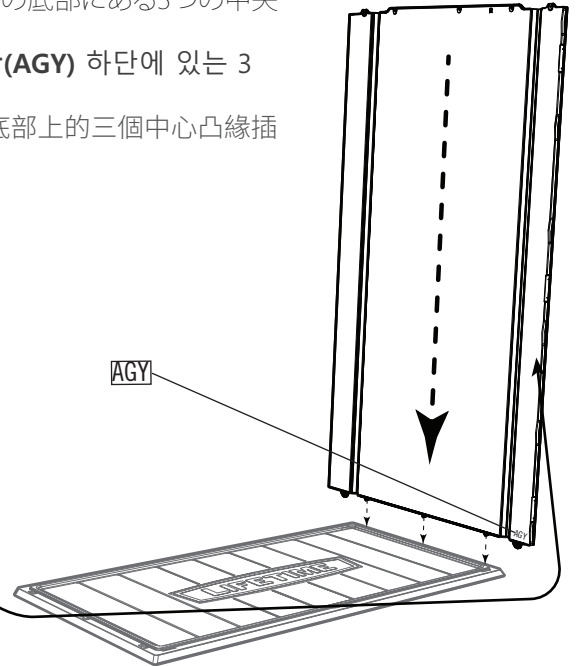


### 1.4



- 水平な地面に床パネル(ANC)を置き、右側の壁パネル(AGY)の底部にある3つの中央の足を床パネルのスロットに挿入します。
- 바닥판(ANC)을 수평한 바닥에 내려놓은 다음, 오른쪽 벽판(AGY) 하단에 있는 3개의 중앙 탭을 바닥판의 슬롯에 끼워넣습니다.
- 在水準地面上將底板(ANC)放好·然後將右側棚壁板(AGY)底部上的三個中心凸緣插入底板上的槽中。

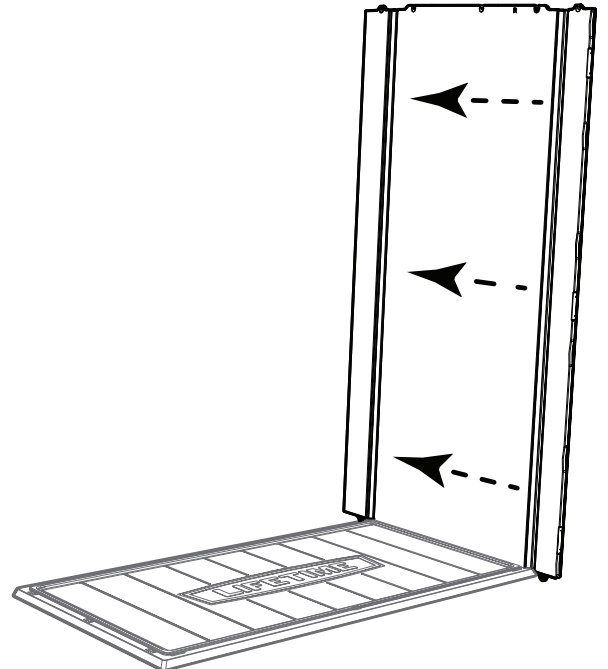
- 正方形のチューブはここ
- 사각 튜브가 있는 곳.
- 方管在這裡。



### 1.5



- パネルを床パネルの後方に向けてスライドさせます。
- 판자를 바닥 판자 후방을 향하여 밀니다.
- 朝底板的後部滑動棚板。



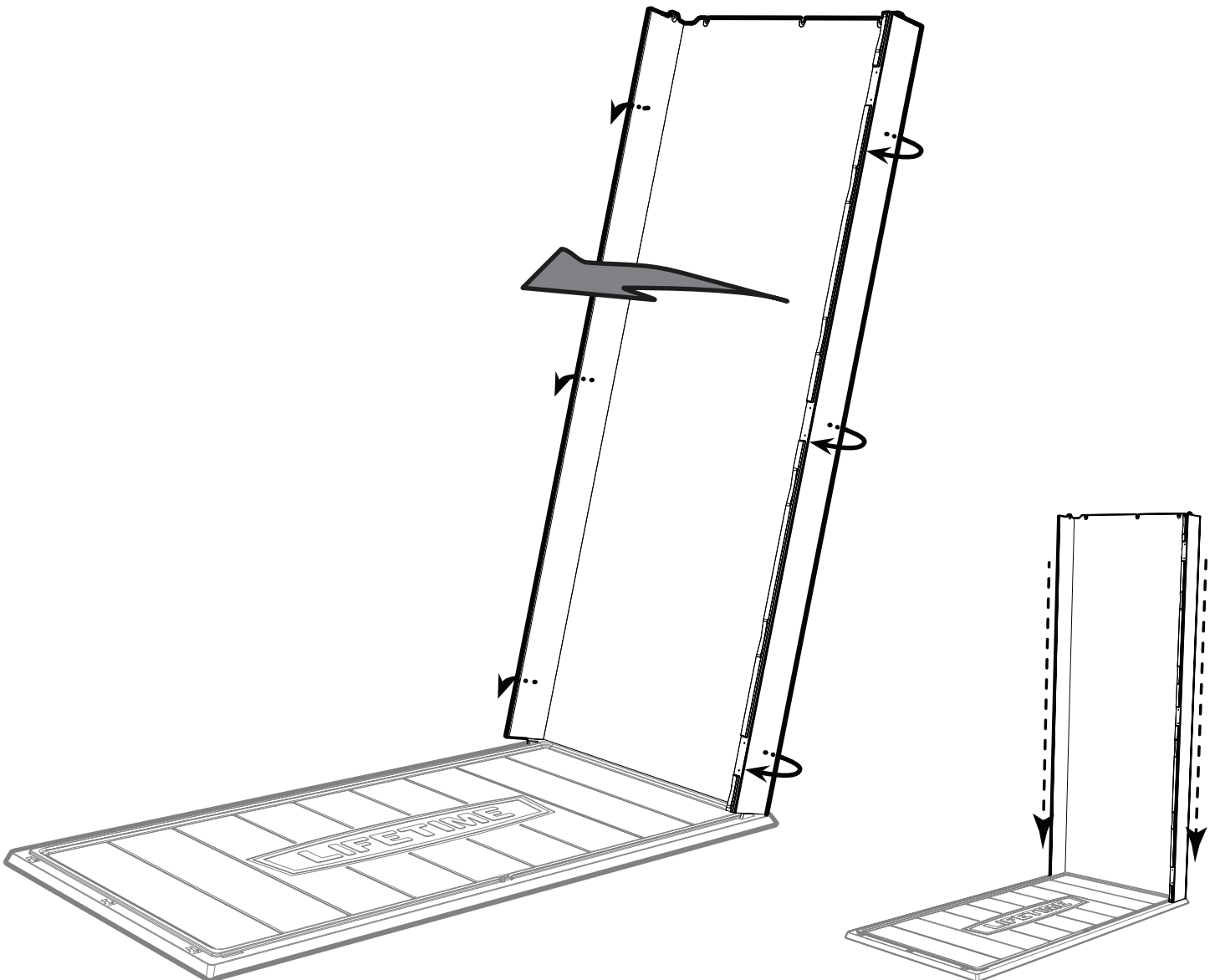
## ▶ セクション1(続き) / 섹션 1 (계속) / 第 1 節 (續)

必要なツールと金具 / 필수 공구 및 체결부품 / 所需工具和五金件



1.6

- パネルの端を折ります。パネルを傾けて、床パネルのスロットの上に端の足が来るようにします。足をスロットに挿入します。
- 판자의 끝을 접습니다. 판자를 기울여 엔드탭이 바닥판 슬롯 위로 오도록 합니다. 탭을 슬롯에 삽입합니다.
- 折疊棚板的邊緣。傾斜棚板，找到底板槽上的端部凸緣。將凸緣插入槽中。



## ▶ セクション1(続き) / 섹션 1 (계속) / 第 1 節(續)

必要なツールと金具 / 필수 공구 및 체결부품 / 所需工具和五金件



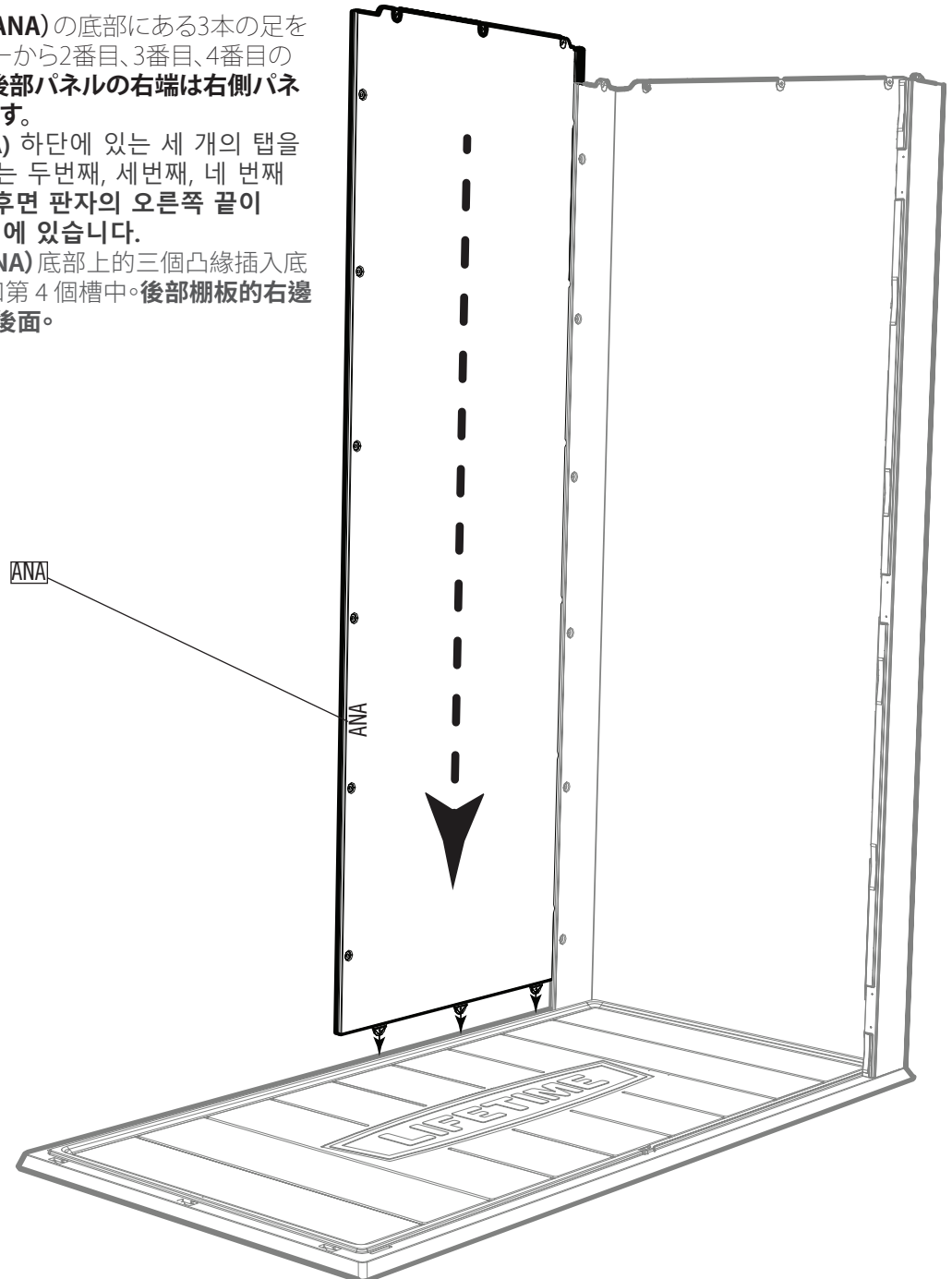
1.7



• 右側の後部壁パネル(ANA)の底部にある3本の足を床パネルの右側コーナーから2番目、3番目、4番目のスロットに挿入します。後部パネルの右端は右側パネルの左端の後ろになります。

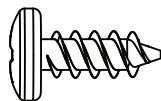
• 우측 후면 벽판 (ANA) 하단에 있는 세 개의 탭을 바닥판 우측 코너에 있는 두번째, 세번째, 네 번째 슬롯에 끼워넣습니다. 후면 판자의 오른쪽 끝이 우측 판자의 왼쪽 끝 뒤에 있습니다.

• 將右側後部棚壁板(ANA)底部上的三個凸緣插入底板右角上的第2、第3、和第4個槽中。後部棚板的右邊緣在右側棚板左邊緣的後面。



## ▶ セクション1(続き) / 섹션 1 (계속) / 第 1 節(續)

必要なツールと金具 / 필수 공구 및 체결부품 / 所需工具和五金件

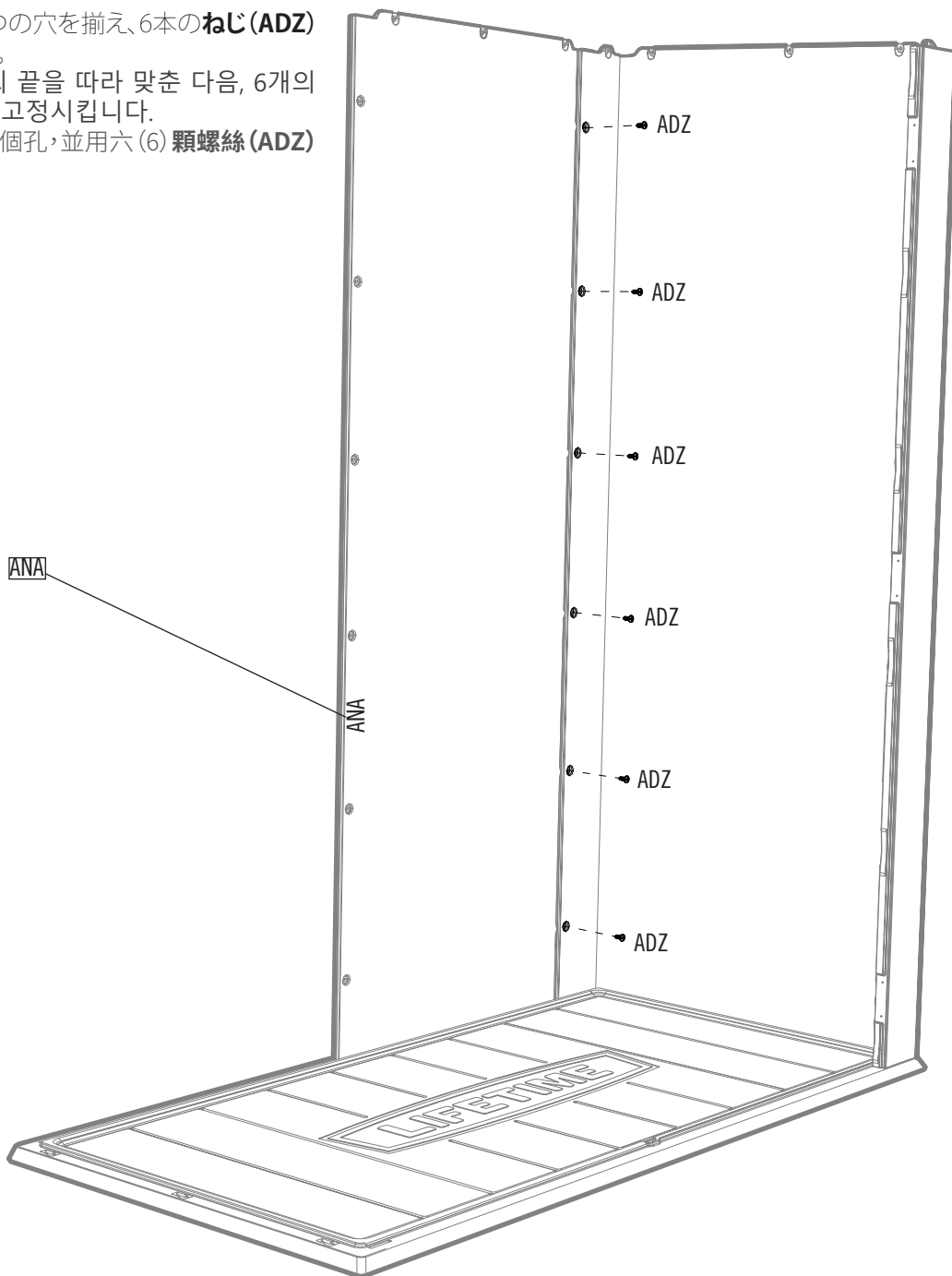


ADZ (x6)

# 1.8

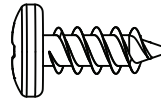


- パネルの端にある6つの穴を揃え、6本のねじ(ADZ)でパネルを固定します。
- 6개의 구멍을 판자의 끝을 따라 맞춘 다음, 6개의 나사 (ADZ)로 판자를 고정시킵니다.
- 沿棚板的邊緣對齊六個孔，並用六(6)顆螺絲(ADZ)將棚板固定在一起。



## ▶ セクション1(続き) / 섹션 1 (계속) / 第 1 節(續)

必要なツールと金具 / 필수 공구 및 체결부품 / 所需工具和五金件



ADZ (x6)

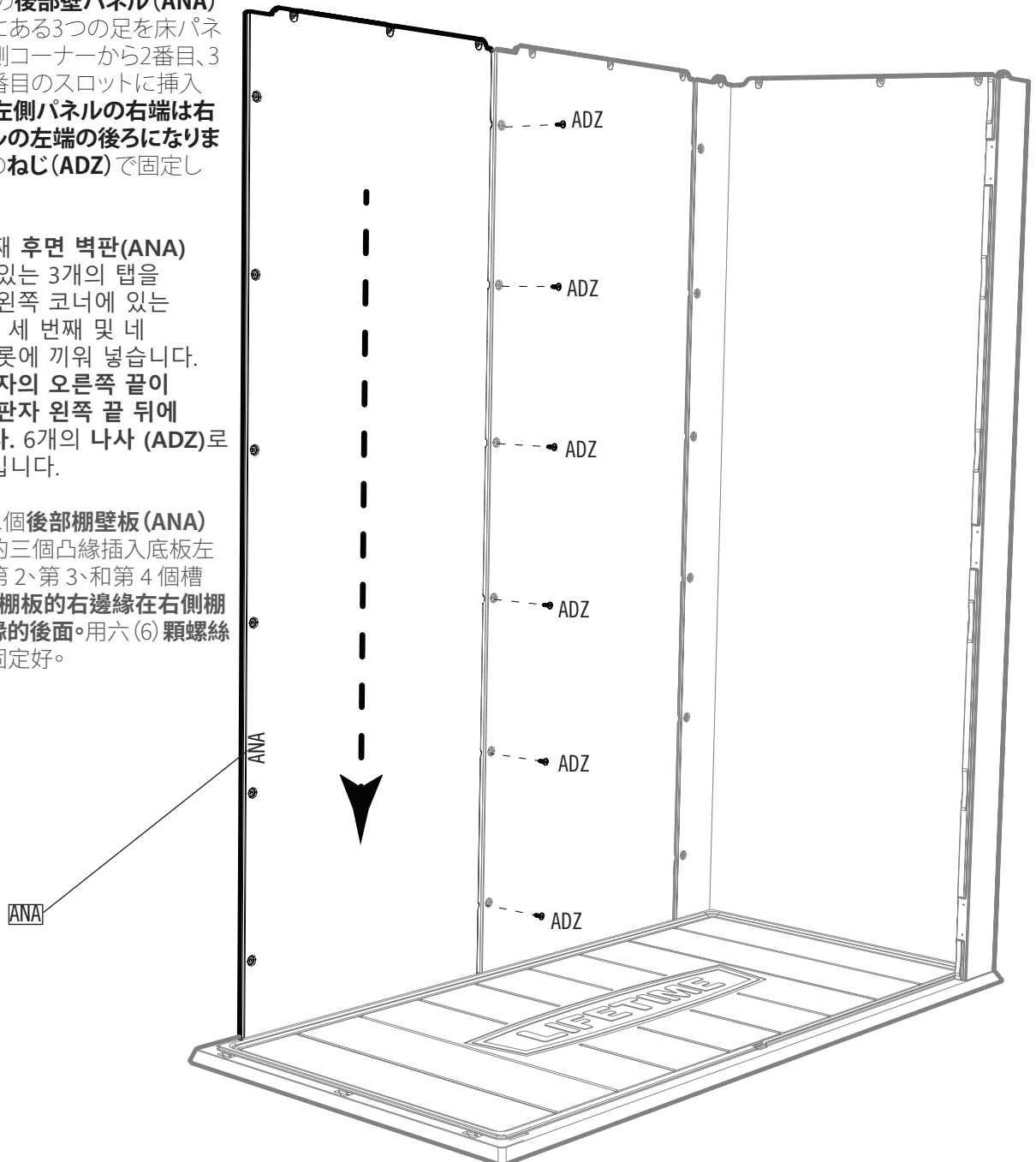
# 1.9



• 2枚目の後部壁パネル(ANA)の底部にある3つの足を床パネルの左側コーナーから2番目、3番目、4番目のスロットに挿入します。左側パネルの右端は右側パネルの左端の後ろになります。6本のねじ(ADZ)で固定します。

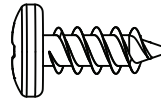
• 두 번째 후면 벽판(ANA) 하단에 있는 3개의 탭을 바닥판 왼쪽 코너에 있는 두 번째, 세 번째 및 네 번째 슬롯에 끼워 넣습니다. 왼쪽 판자의 오른쪽 끝이 오른쪽 판자 왼쪽 끝 뒤에 있습니다. 6개의 나사 (ADZ)로 고정시킵니다.

• 將第二個後部棚壁板(ANA)底部上的三個凸緣插入底板左角上的第2、第3、和第4個槽中。左側棚板的右邊緣在右側棚板左邊緣的後面。用六(6)顆螺絲(ADZ)固定好。



## ▶ セクション1(続き) / 섹션 1 (계속) / 第 1 節(續)

必要なツールと金具 / 필수 공구 및 체결부품 / 所需工具和五金件



ADZ (x6)

# 1.10

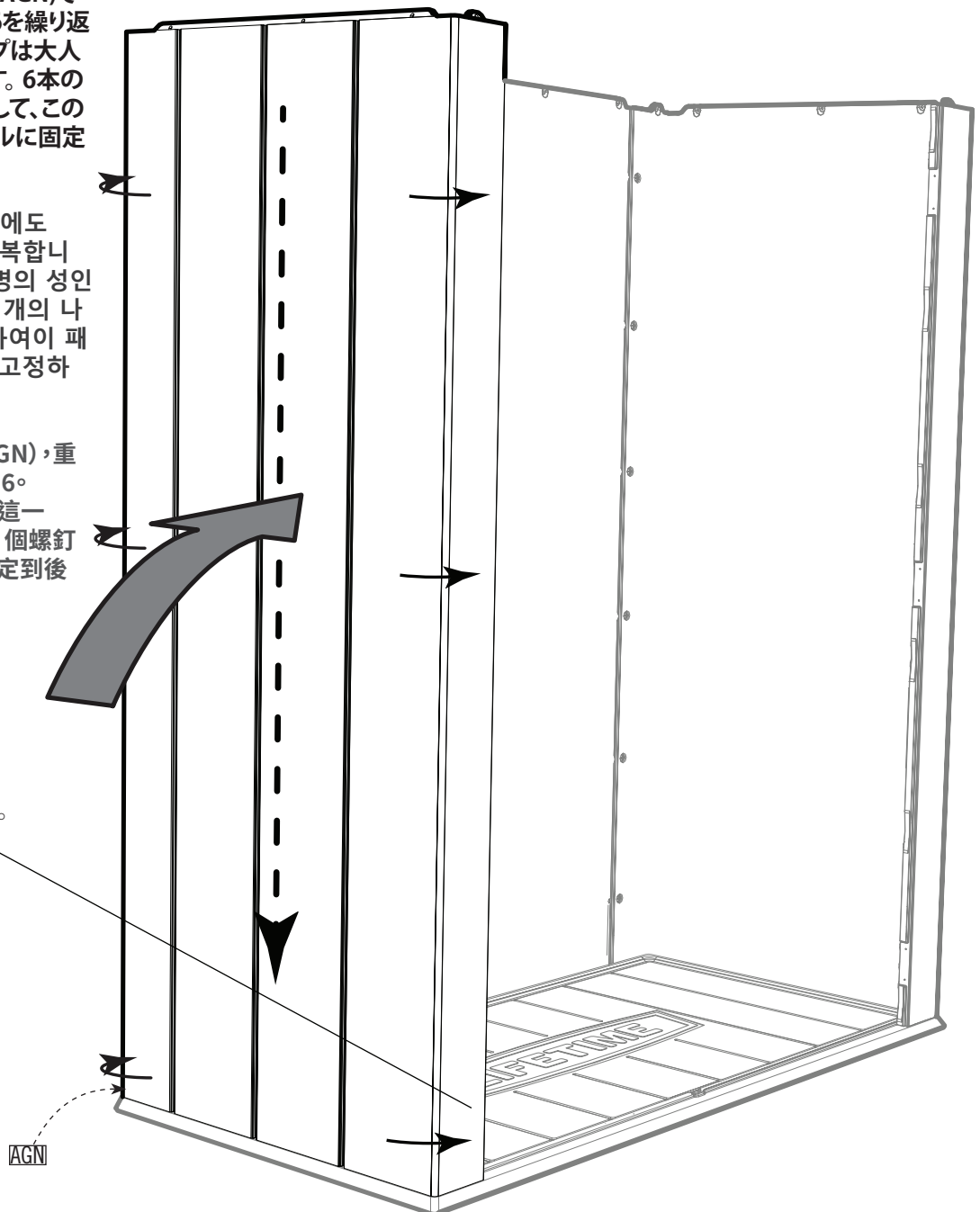


• 左側の壁パネル(AGN)でもステップ1.4~1.6を繰り返します。このステップは大人2人の方が簡単です。6本のネジ(ADZ)を使用して、このパネルを背面パネルに固定してください。

• 왼쪽 벽판(AGN)에도 1.4-1.6 단계를 반복합니다. 이 단계는 두 명의 성인이 더 쉽습니다. 6 개의 나사(ADZ)를 사용하여 이 패널을 후면 패널에 고정하십시오.

• 對於左側棚板(AGN),重複執行步驟 1.4-1.6。兩個成年人更容易這一步。確保使用六(6)個螺釘(ADZ)將此面板固定到後面板。

- 正方形のチューブはここ。
- 사각 튜브가 있는 곳.
- 方管在這裡。

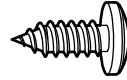


## ▶ セクション1(続き) / 섹션 1 (계속) / 第 1 節(續)

必要なツールと金具 / 필수 공구 및 체결부품 / 所需工具和五金件



ARA (x1)

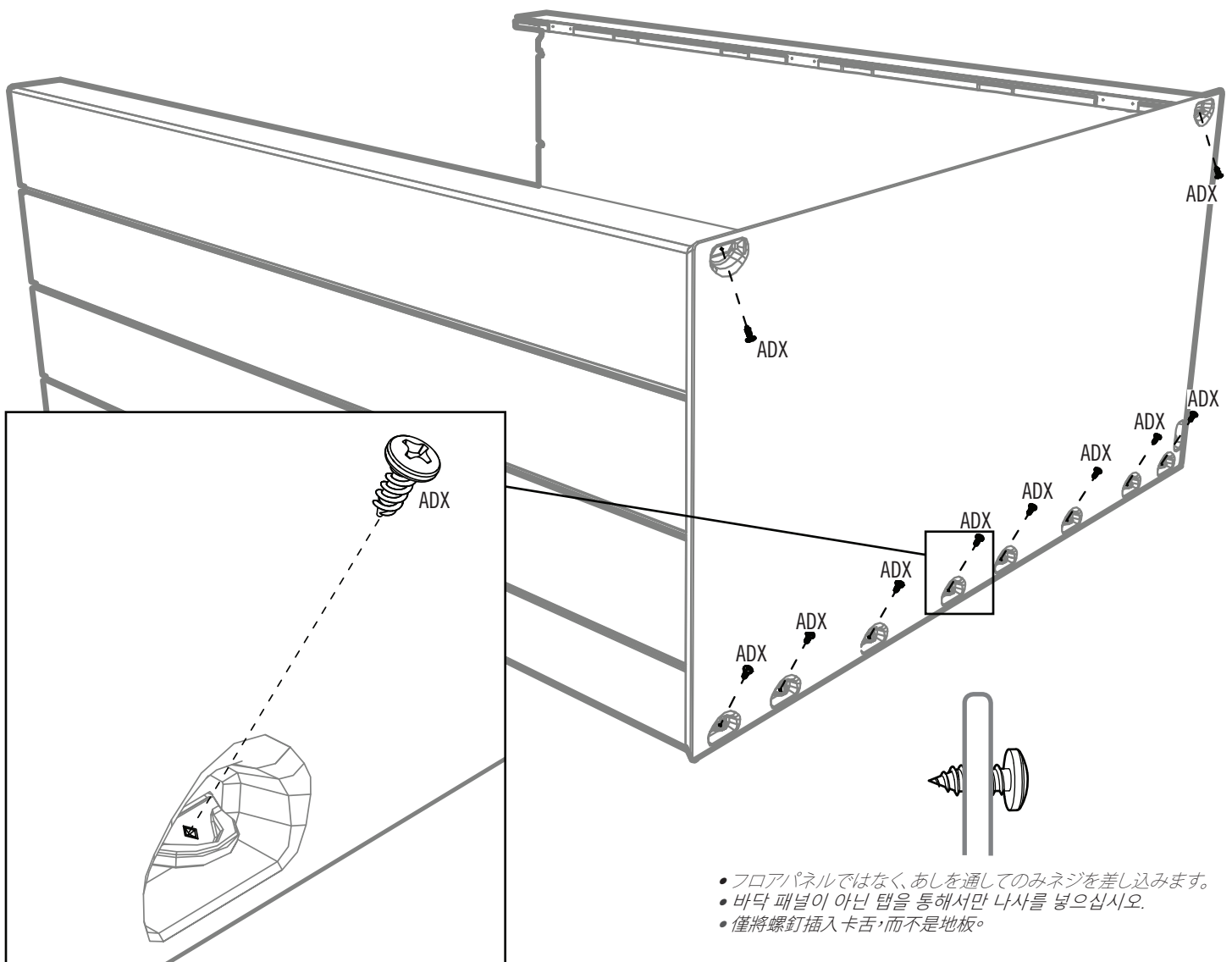


ADX (x10)

### 1.11



- 後ろ側が下になるように組み立てた物置をひっくり返し、図のように床パネルの下でそれぞれの足からねじ(ADX)を挿入します。床からネジを差し込まずに、あしから差し込みます。
- 조립부를 뒤쪽으로 눕힌 다음, 그림과 같이 바닥판 아래에 있는 각 탭에 나사(ADX)를 끼워 넣습니다. 먼저 드릴로 뚫고 나서 나사를 끼워 넣어도 됩니다. 바닥에 나사를 삽입하지 마십시오. 탭을 통해서만하십시오.
- 將元件翻轉到其背面，並穿過底板下方的每一個凸緣插入一顆螺絲(ADX)，如圖所示。您可先鑽孔，然後插入螺絲。不要將螺釘穿過底板僅通過卡舌。

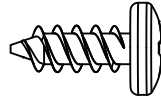


- フロアパネルではなく、あしを通してのみネジを差し込みます。
- 바닥 패널이 아닌 탭을 통해서만 나사를 넣으십시오.
- 僅將螺釘插入卡舌，而不是地板。



## ▶ セクション1(続き) / 섹션 1 (계속) / 第 1 節(續)

必要なツールと金具 / 필수 공구 및 체결부품 / 所需工具和五金件

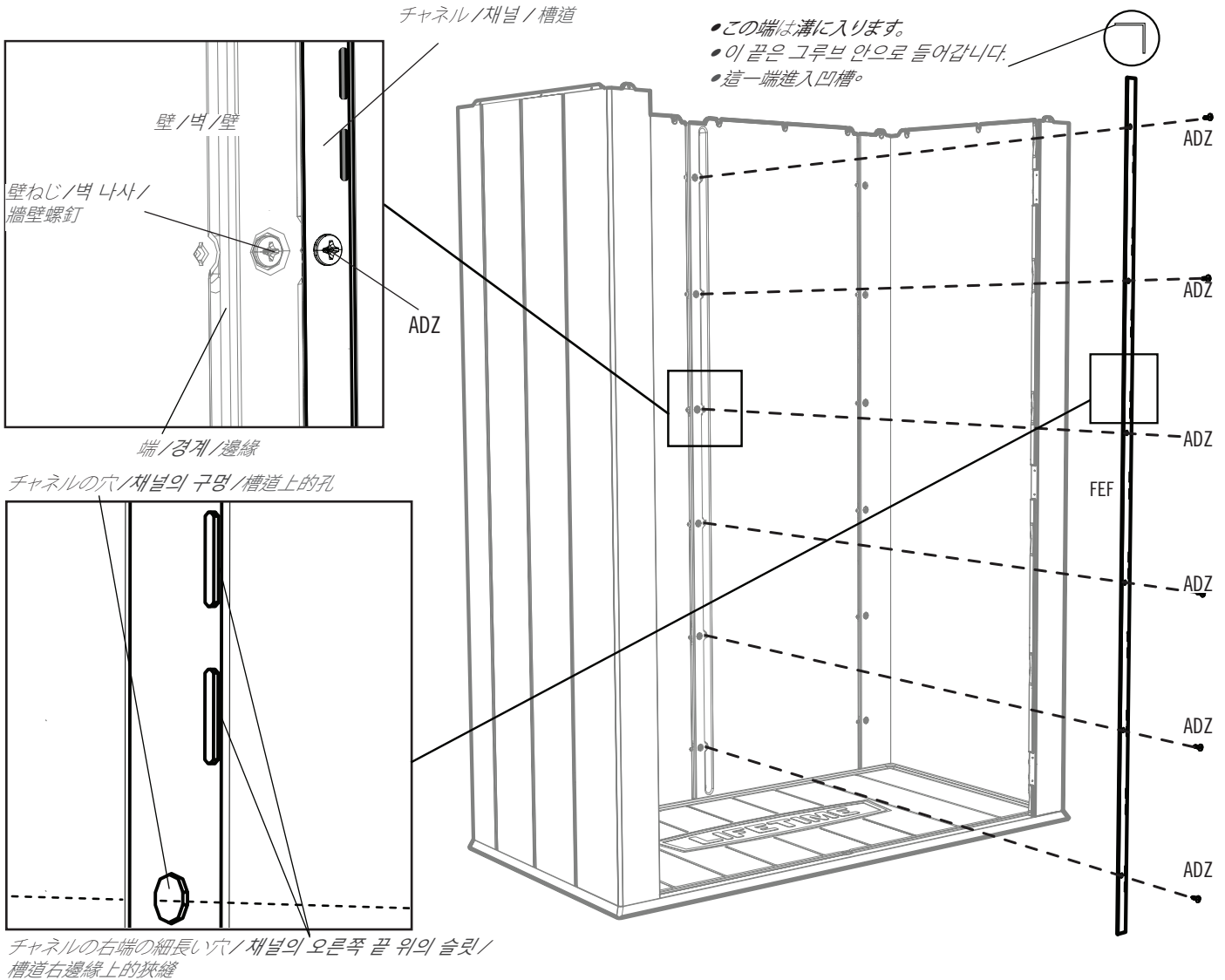


ADZ (x6)

### 1.12



- 物置を上向きにもどします。サポートチャンネル(FEF)の穴を右側の後部壁パネルの端の穴に合わせます。6本のねじ(ADZ)を使用してチャンネルを壁に固定します。チャンネルの右端に細長い穴があります。
- 창고를 위쪽으로 되돌려합니다. 지지 채널(FEF)의 구멍들을 권리 후면 벽판 끝에 있는 구멍들에 맞춥니다. 6 개의 나사(ADZ)를 이용하여 채널을 벽에 고정시킵니다. 슬릿은 채널의 오른쪽 끝에 있어야 합니다.
- 將儲藏室向上返回。將支撐槽道(FEF)上的孔與沿右側後棚壁板邊緣的孔對齊。使用六(6)顆螺絲(ADZ)將槽道固定到棚壁上。狹縫應位於槽道的右邊緣上。



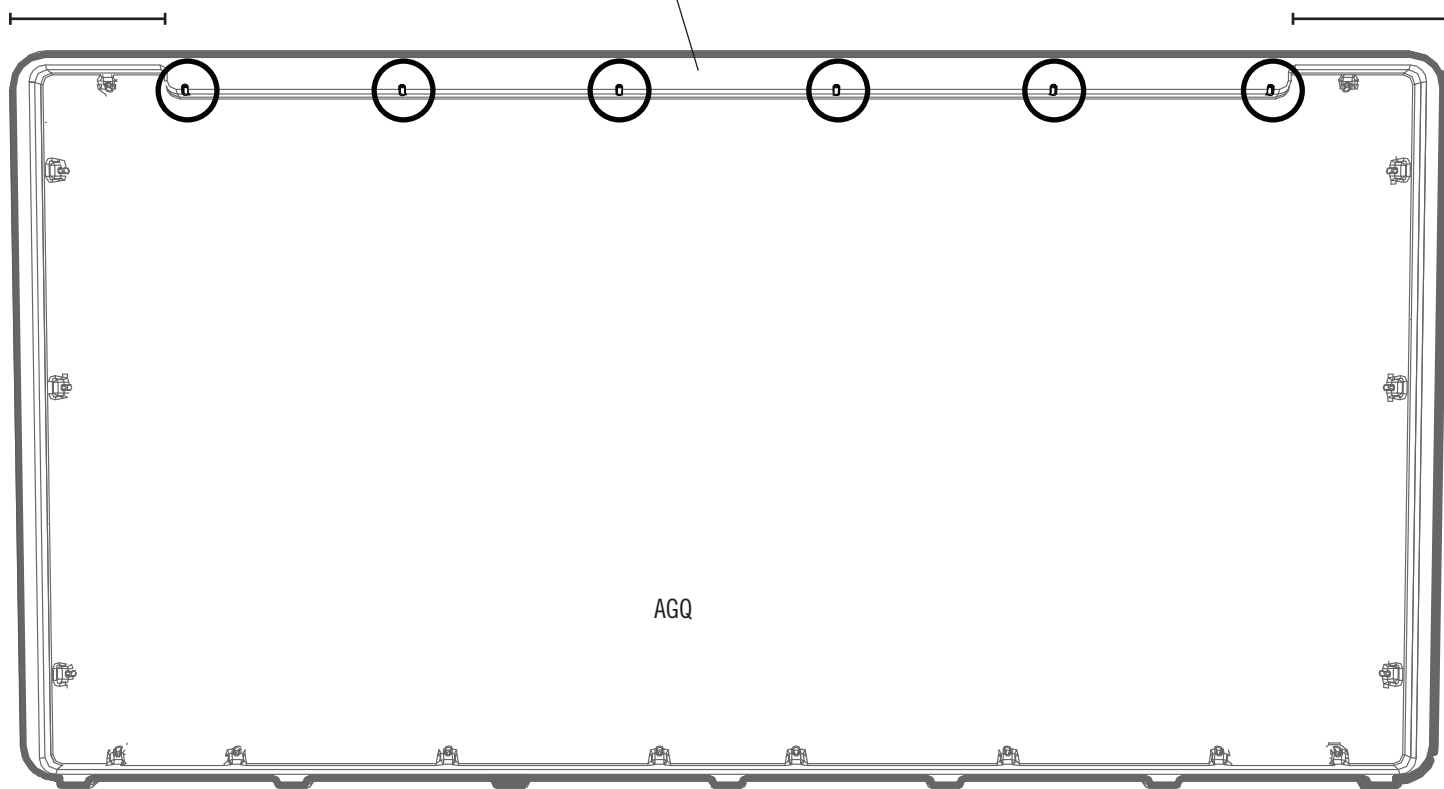
## ▶ セクション1(続き) / 섹션 1 (계속) / 第 1 節 (續)

必要なツールと金具 / 필수 공구 및 체결부품 / 所需工具和五金件



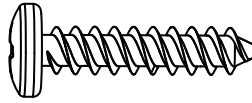
- ルーフパネルの片方の端には以下のように厚い境界に沿って小さい穴が6個あります。この端はキャビネットの前側のドアのすぐ上に配置されます。
- 지붕 패널의 한 쪽 모서리에 아래에 표시한 것처럼 두꺼운 경계를 따라서 여섯(6) 개 작은 구멍이 있습니다. 모서리가 캐비닛의 도어 바로 위에 위치합니다.
- 棚頂板的一個邊緣沿其厚邊框有六(6)個孔，如下所示。這個邊緣位於棚的正面，就在門的正上方。

屋根の前部の端 / 지붕의 앞쪽 끝 / 屋頂前部邊緣



## ▶ セクション1(続き) / 섹션 1 (계속) / 第 1 節 (續)

必要なツールと金具 / 필수 공구 및 체결부품 / 所需工具和五金件

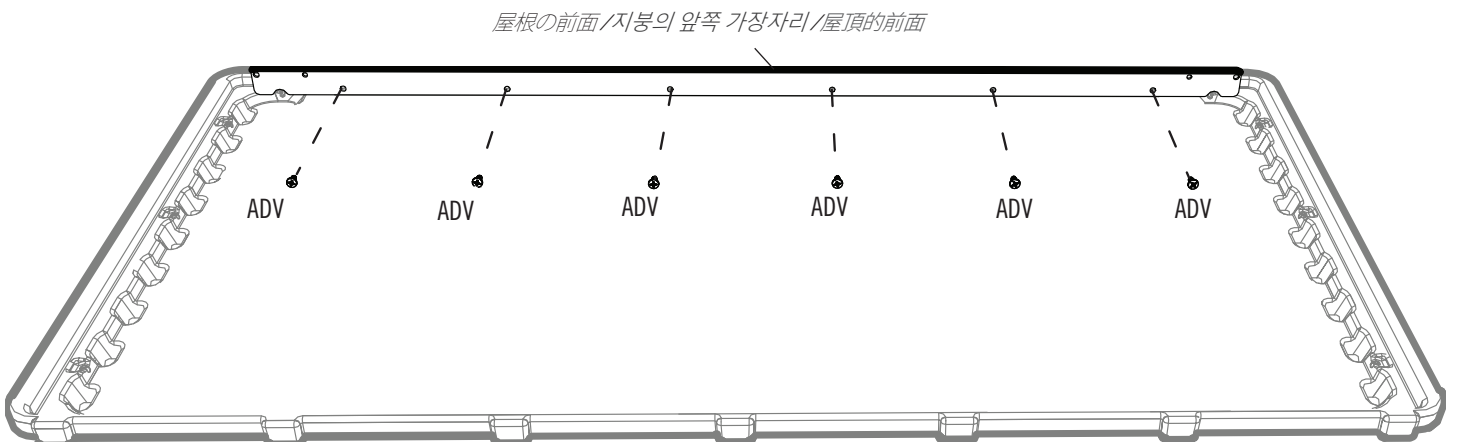
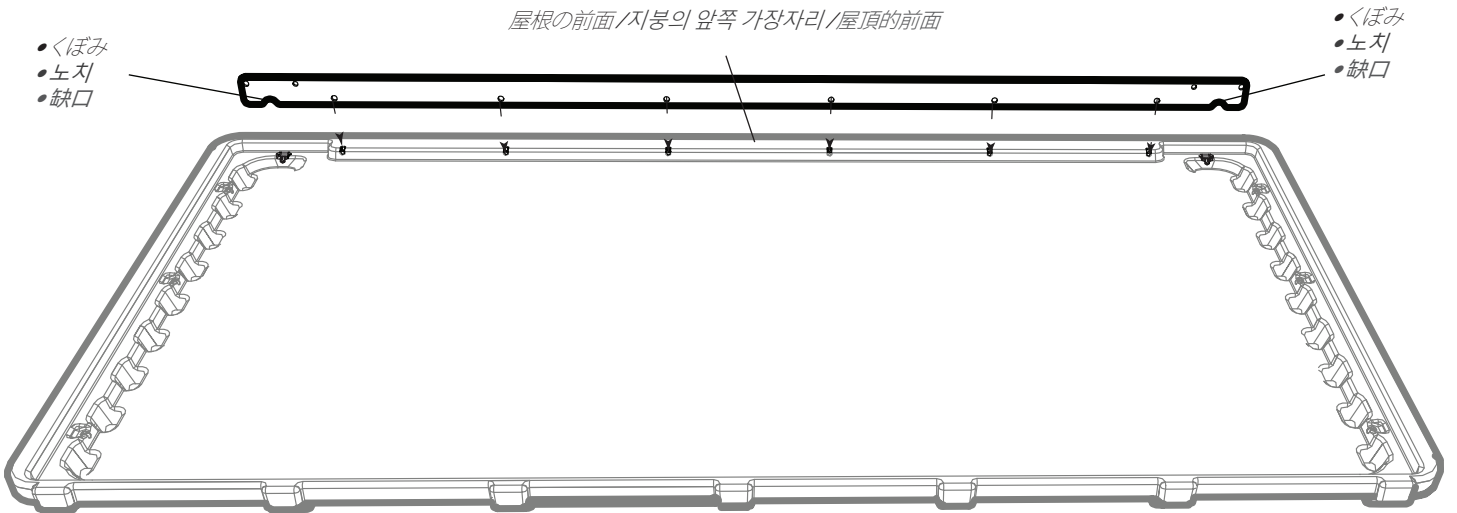


ADV (x6)

### 1.13

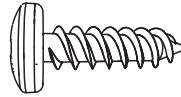


- **ルーフサポート (FEI)** は図示されている方向にして、ルーフパネルの前端に対して設置します。**ねじ (ADV)** を6本挿入して固定します。
- **지붕 지지대 (FEI)** 의 방향을 표시한 것처럼 설정하고 지붕 패널의 전면 모서리를 향하게 합니다. 여섯(6) 개 나사(ADV)를 삽입하여 위치에 고정시킵니다.
- 擺好棚頂支架 (FEI) 的方位，如圖所示，並使其頂住棚頂板的前邊緣。插入六 (6) 顆螺釘 (ADV)，將其固定到位。



## ▶ セクション1(続き) / 섹션 1 (계속) / 第 1 節(續)

必要なツールと金具 / 필수 공구 및 체결부품 / 所需工具和五金件

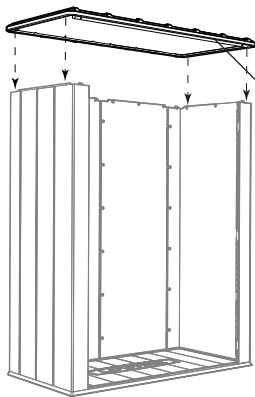


EXO (x8)

### 1.14

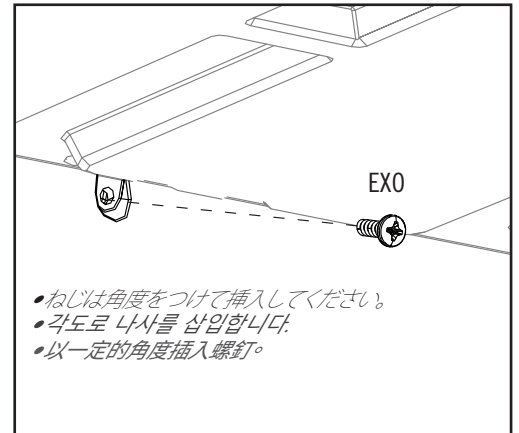


- 組み立てた部品を上向きにして、ルーフパネルをウォールパネルの上に設置します。パネルの方向は、金属製のルーフサポートが開口部の上に来るようにしてください。4本のねじ(EXO)を使用してルーフを右側の後部ウォールパネルに固定します。**この手順を左側の後部ウォールパネルでも繰り返します。**
- 조립품을 직립으로 뒤집고 루프 패널을 벽 패널에 놓으면서 패널이 금속 루프 지지대의 개구 위에 오도록 방향을 맞춥니다. 네(4) 개의 나사(EXO)를 사용하여 루프를 오른쪽 벽 패널에 고정합니다. 이 단계를 왼쪽 뒷면 벽 패널에 대해 반복합니다.
- 將組件翻轉到其正面，並將棚頂板向下放置在棚壁板上，確保定位棚板，使金屬棚頂支架在開口的上方。使用四(4)顆螺釘(EXO)將棚頂固定到右後棚壁板上。對於左後棚壁板，重複執行該步驟。

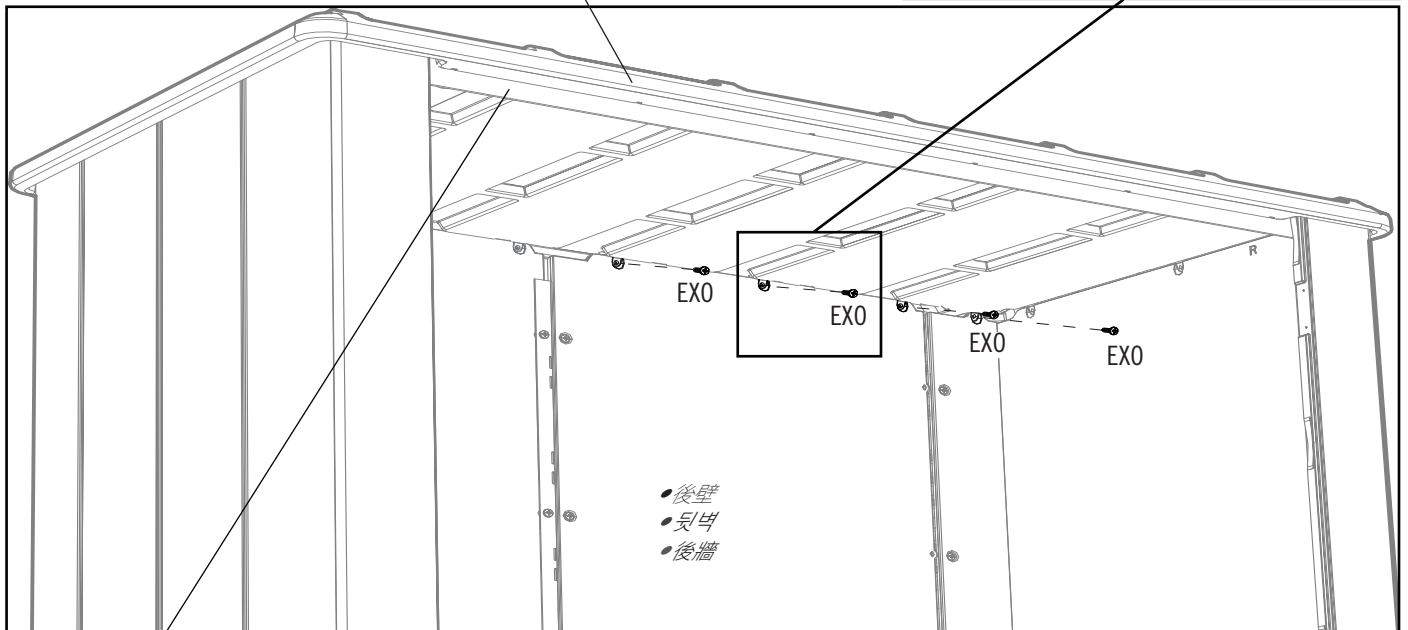


屋根の前面/지붕의 앞쪽 가장자리/屋頂的前面

屋根の前面/지붕의 앞쪽 가장자리/屋頂的前面



- ねじは角度をつけて挿入してください。
- 각도로 나사를 삽입합니다.
- 以一定的角度插入螺釘。



- 後壁
- 뒷벽
- 後牆

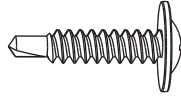
ルーフサポート/루프 지지대/棚頂支架

## ▶ セクション1(続き) / 섹션 1 (계속) / 第 1 節 (續)

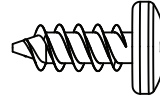
必要なツールと金具 / 필수 공구 및 체결부품 / 所需工具和五金件



ADC



CHK (x2)



ADZ (x2)

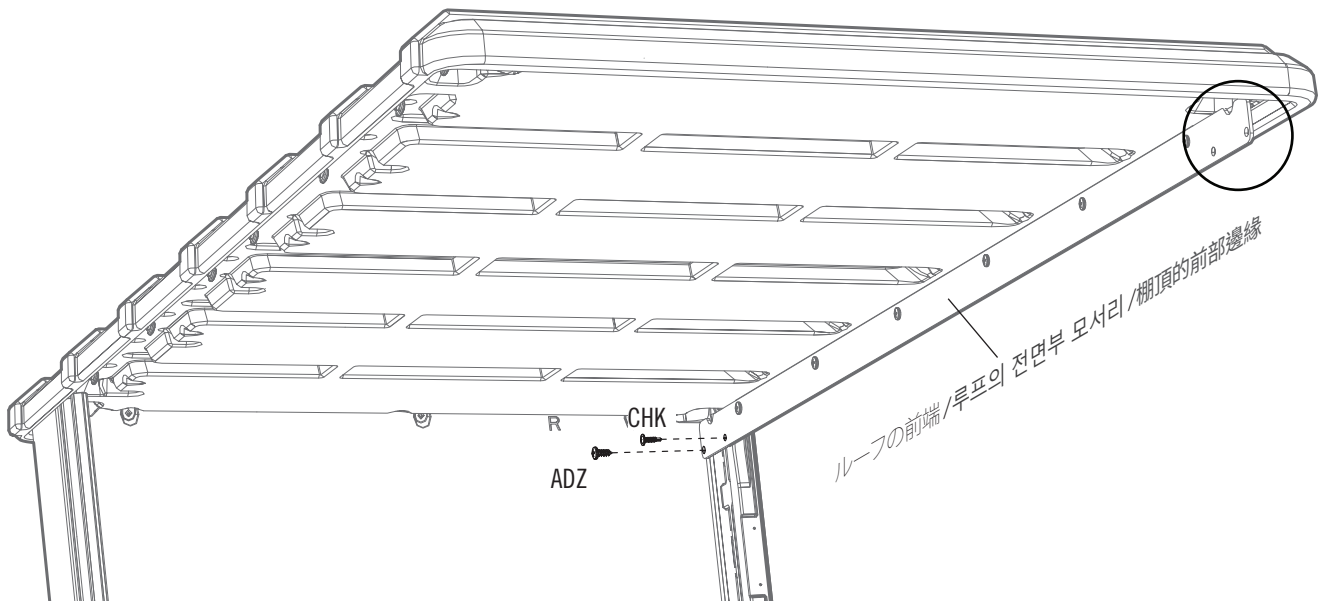
# 1.15



• 図のようにねじ(CHK) 1本とねじ(ADZ) 1本を使用してルーフサポートを右側のサイドウォールパネルに固定します。ねじ(CHK)はセルフタッピング式です(先端にドリルビットが付いています)。サイドウォールパネルの金属製チューブに入れる際に使用します。このねじではドライバーを使用してください。この手順をサポートのもう片方の端でも繰り返します。

• 한(1) 개의 나사(CHK) 및 한(1) 개의 나사(ADZ)를 사용하여 표시한 것처럼 루프 지지대를 오른쪽 측면 벽 패널에 고정합니다. 이 나사(CHK)는 셀프 태핑(끝에 자체의 드릴 비트 포함) 나사입니다. 측면 벽 패널의 금속 튜브에 들어가는 데 사용됩니다. 이 나사를 위한 드릴을 사용하십시오. 지지대의 다른 쪽에 이 단계를 반복합니다。

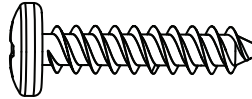
• 使用— (1) 顆螺釘(CHK)和— (1) 顆螺釘(ADZ)將棚頂支架固定到右側棚壁板上, 如圖所示。螺釘(CHK)為自攻絲螺釘(具有如鑽頭一樣的螺釘頭)。它用於鑽入側棚壁板中的金屬管中。對於該螺釘, 請使用鑽機。對於支架的另一端, 重複執行該步驟。



わかりやすくするため、後部および左側のウォールは図示されていません / 설명을 위해 후면 및 왼쪽 측면 벽은 표시되지 않음 / 為清晰起見, 後和左側棚壁未示出

## ▶ セクション1(続き) / 섹션 1 (계속) / 第 1 節 (續)

必要なツールと金具 / 필수 공구 및 체결부품 / 所需工具和五金件



ADV (x8)

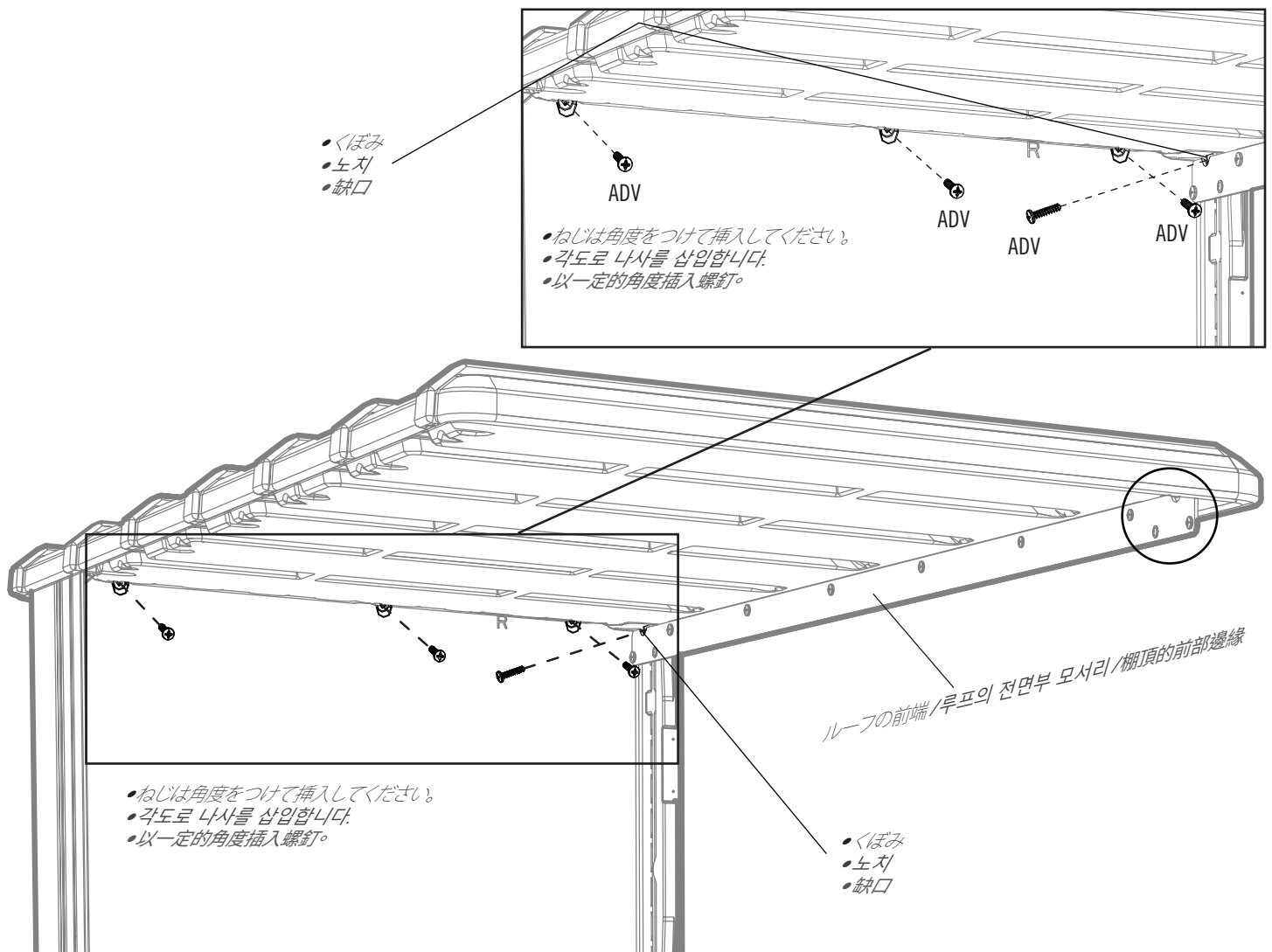
### 1.16



•ねじ(ADV)4本を図示されている位置で使用し、右側のサイドウォールパネルにルーフパネルを固定します。ねじは角度をつけて挿入してください。この手順を左側のサイドウォールパネルでも繰り返します。

• 표시한 위치에 네(4) 개의 나사(ADV)를 사용하여 루프 패널을 오른쪽 측면 벽 패널에 고정합니다. 각도로 나사를 삽입합니다. 이 단계를 왼쪽 측면 벽 패널에 대해 반복합니다。

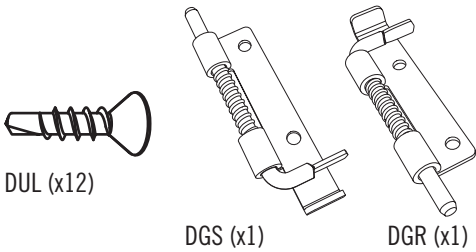
• 使用四(4)顆螺釘(ADV)將棚頂板固定到右側棚壁板上。以一定的角度插入螺釘。對於左側棚壁板，重複執行該步驟。



わかりやすくするため、後部および左側のウォールは図示されていません/설명을 위해 후면 및 왼쪽 측면 벽은 표시되지 않음/為清晰起見，後和左側棚壁未示出



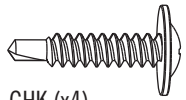
必要な金具 / 필수 체결부품 / 所需五金件



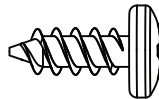
DUL (x12)

DGS (x1)

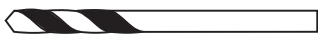
DGR (x1)



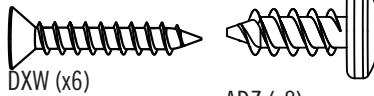
CHK (x4)



ADZ (x6)

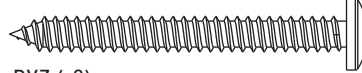


ARA (x1)

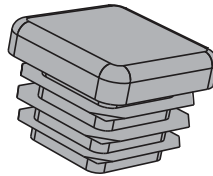


DXW (x6)

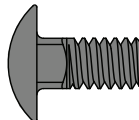
ADZ (x8)



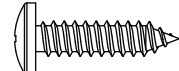
BYZ (x2)



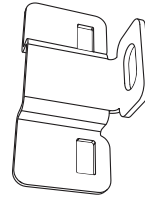
AHS (x1)



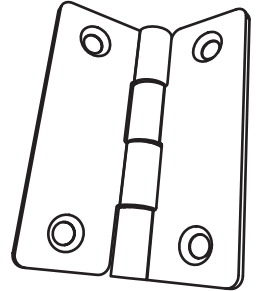
GIN (x2)



ADW (x1)



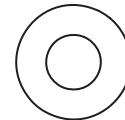
FGM (x1)



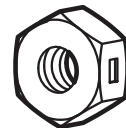
DWJ (x3)



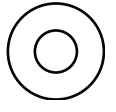
FRS (x1)



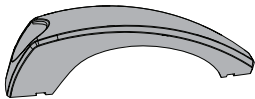
AEB (x2)



AAB (x2)



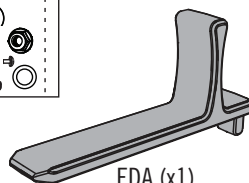
AEE (x3)



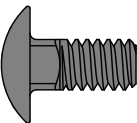
BYS (x2)



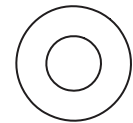
BYR (x2)



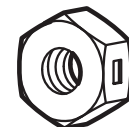
EDA (x1)



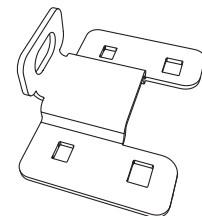
GIN (x2)



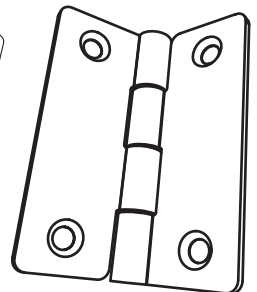
AEB (x4)



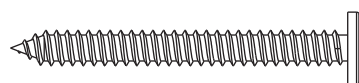
AAB (x4)



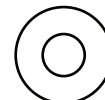
FGN (x1)



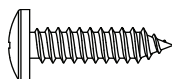
DWJ (x3)



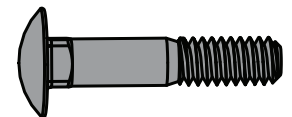
BYZ (x2)



AEE (x3)



ADW (x1)



BQP (x2)



DXW (x6)

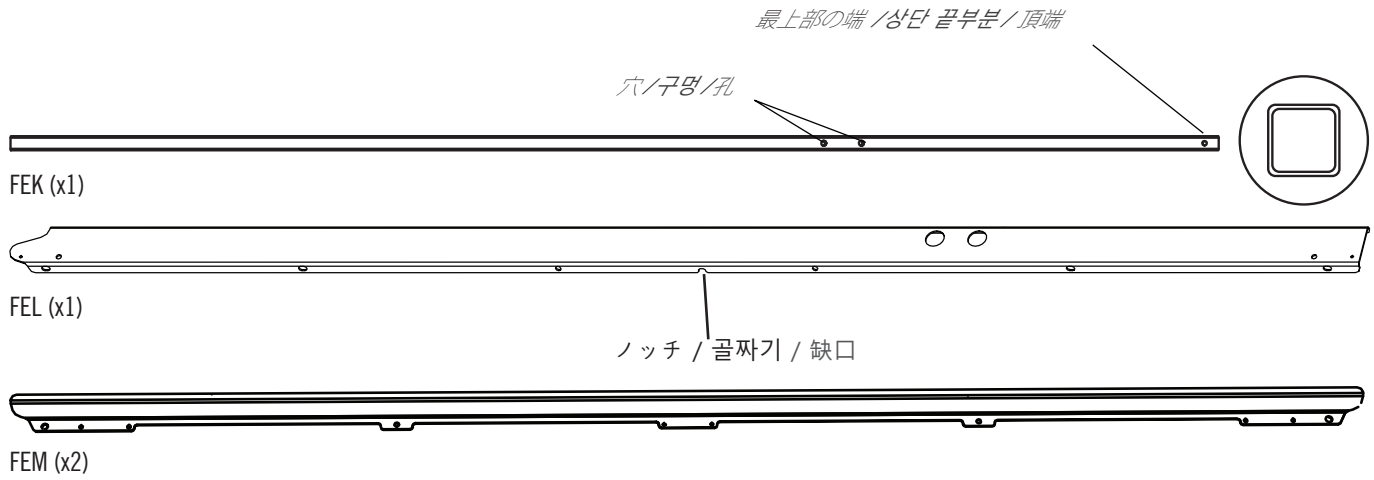
# 2

## ドアの組立 / 문 조립 / 門組裝



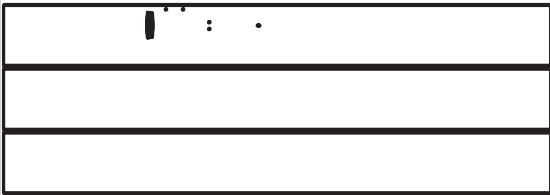
### 必要な部品 / 필수 부품 / 所需零件

金属部品 / 금속 부품 / 金屬件

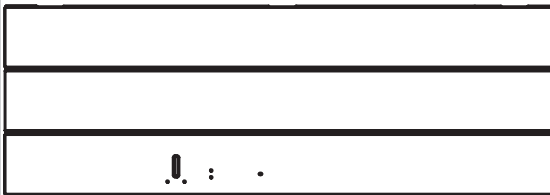


### 必要な部品 / 필수 부품 / 所需零件

プラスチック部品 / 플라스틱 부품 / 塑膠件



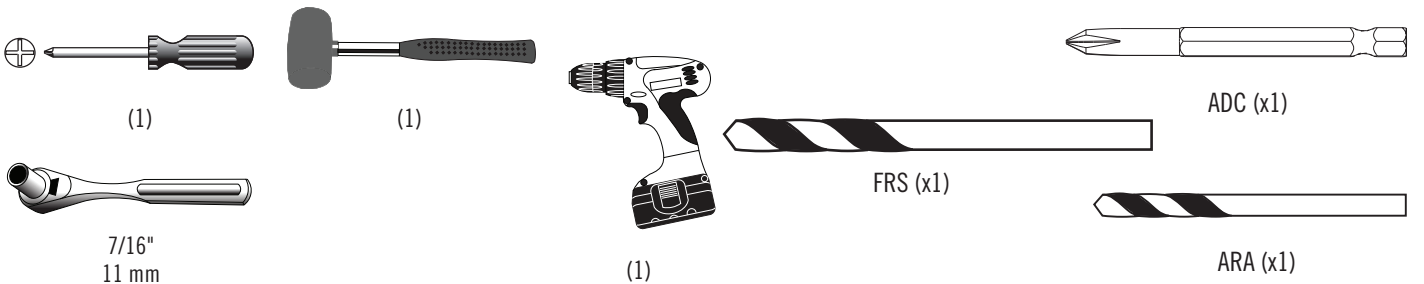
AGO (x1)



AGZ (x1)



### 必要なツール / 필수 공구 / 所需工具



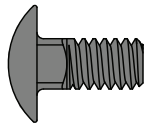


## ▶ セクション2(続き) / 섹션 2 (계속) / 第 2 節(續)

必要なツールと金具 / 필수 공구 및 체결부품 / 所需工具和五金件



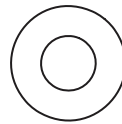
7/16"  
11 mm



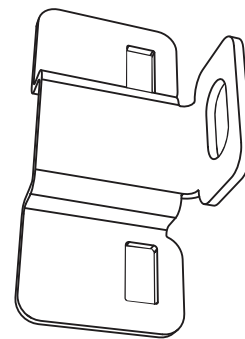
GIN (x2)



AAB (x2)



AEB (x2)



FGM (x1)\*

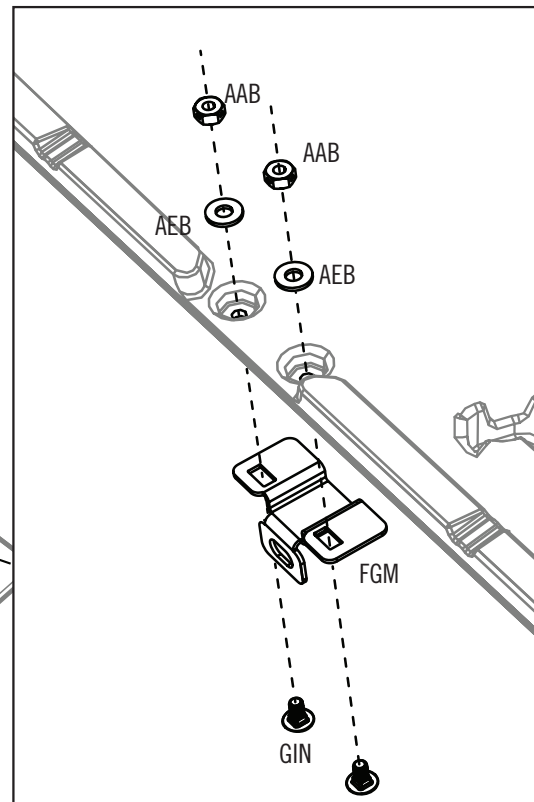
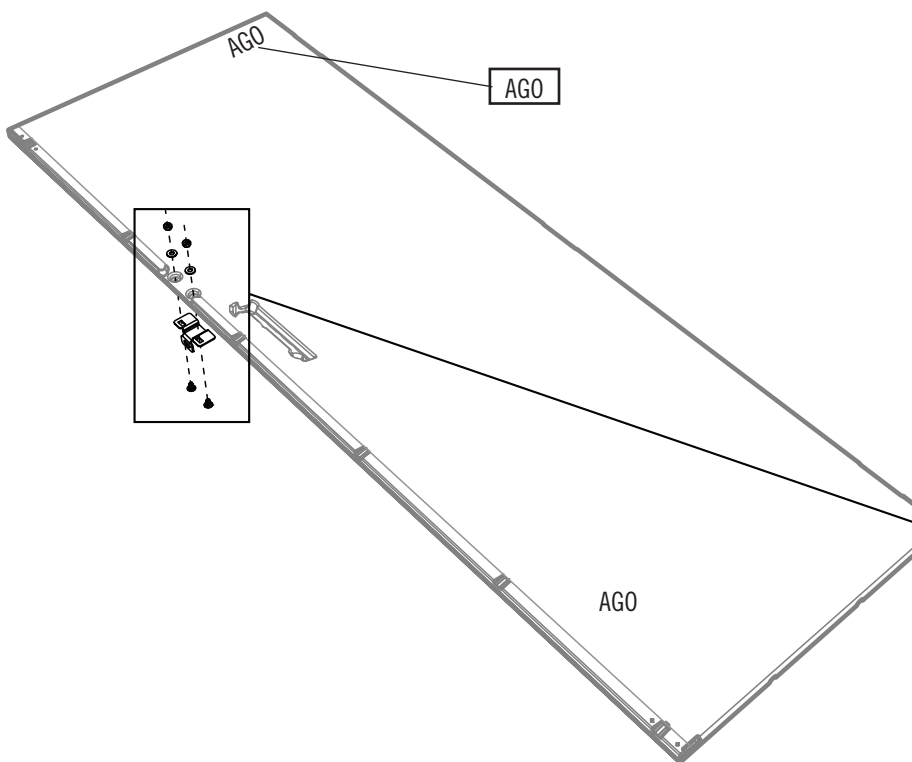
### 2.1

左側ドアの組立 / 왼쪽 문 조립 / 安裝左門



AGO

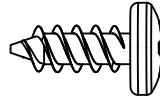
- 左側のドア (AGO) を上下逆さまにし、図のようにロック金具をドアに固定します。今のところ手で締めるだけです。
- 왼쪽 문 (AGO) 을 거꾸로 뒤집은 다음, 그림과 같이 잠금 체결부품을 문에 고정시킵니다. 지금은 손으로 단단히 조입니다.
- 將左側門 (AGO) 倒置放置，並將鎖定五金件固定在門上，如圖所示。現在只能用手擰緊。



GIN

## ▶ セクション2(続き) / 섹션 2 (계속) / 第 2 節 (續)

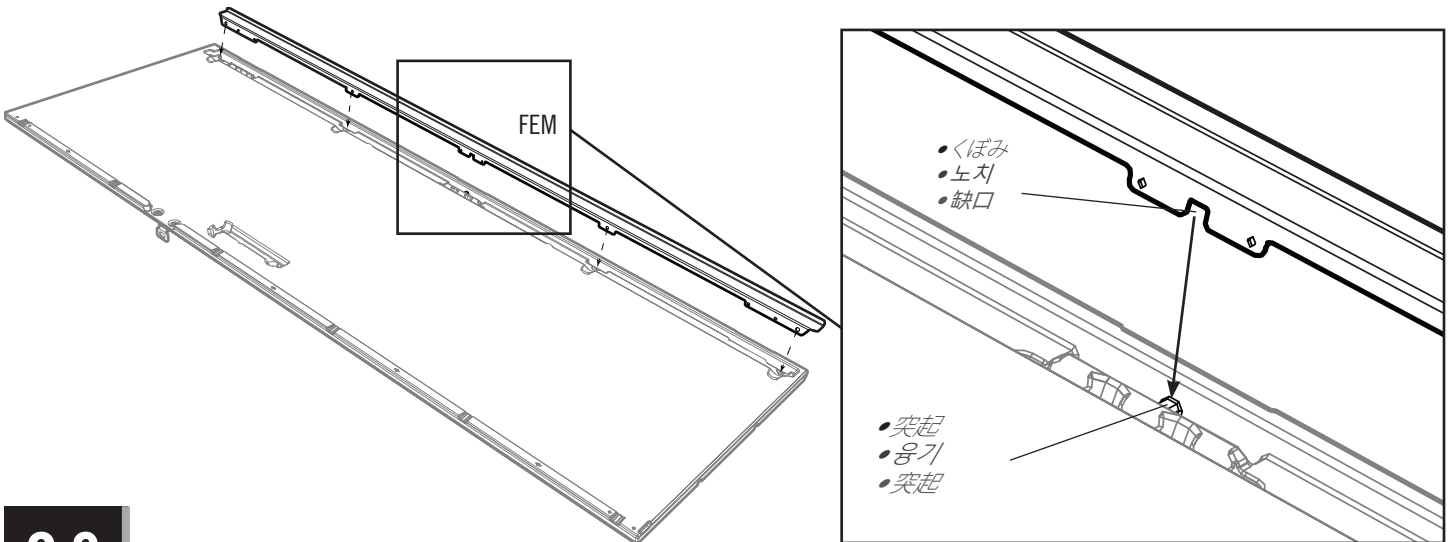
必要なツールと金具 / 필수 공구 및 체결부품 / 所需工具和五金件



ADZ (x4)

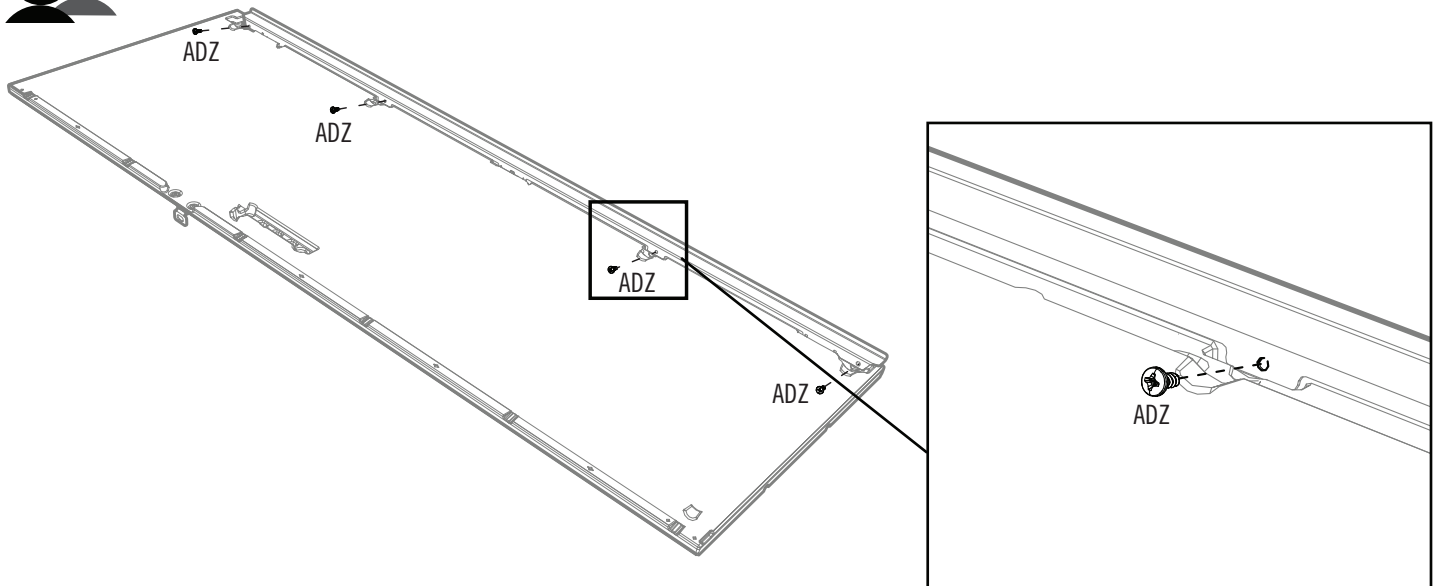
### 2.2

- 側面ドアチャンネル(FEM)をドアの端の溝に設置します。隆起部の上にくぼみを設置します
- 문 끝을 따라 홈에 측면 문 채널 (FEM)을 끼웁니다. 돌기 위로 노치를 설정하십시오.
- 沿門的邊緣將側門槽道 (FEM) 放置在凹槽中。將凹口設置在突起上。



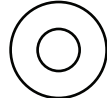
### 2.3

- ドアにチャンネルをしっかり当て、4本のねじ(ADZ)を挿入してチャンネルを所定の場所に固定します。
- 채널을 문에 대고 껍 잡은 상태에서 4개의 나사 (ADZ)를 끼워넣어 채널을 제자리에 고정시킵니다.
- 在將槽道緊靠在門上的同時，插入四 (4) 顆螺絲 (ADZ)，將槽道固定到位。

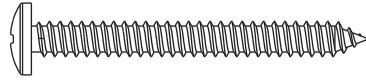


## ▶ セクション2(続き) / 섹션 2 (계속) / 第 2 節 (續)

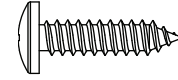
必要なツールと金具 / 필수 공구 및 체결부품 / 所需工具和五金件



AEE (x3)



BYZ (x2)

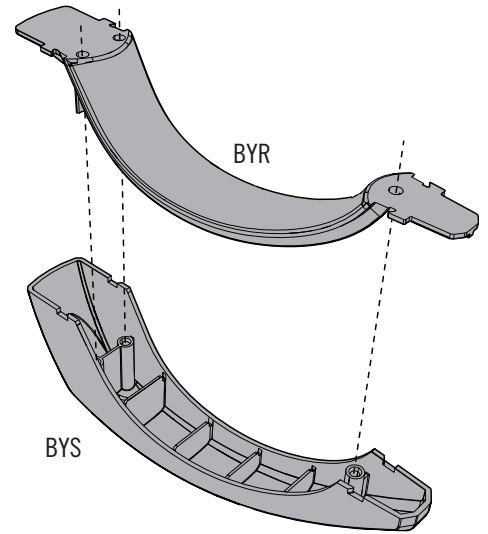


ADW (x1)

### 2.4



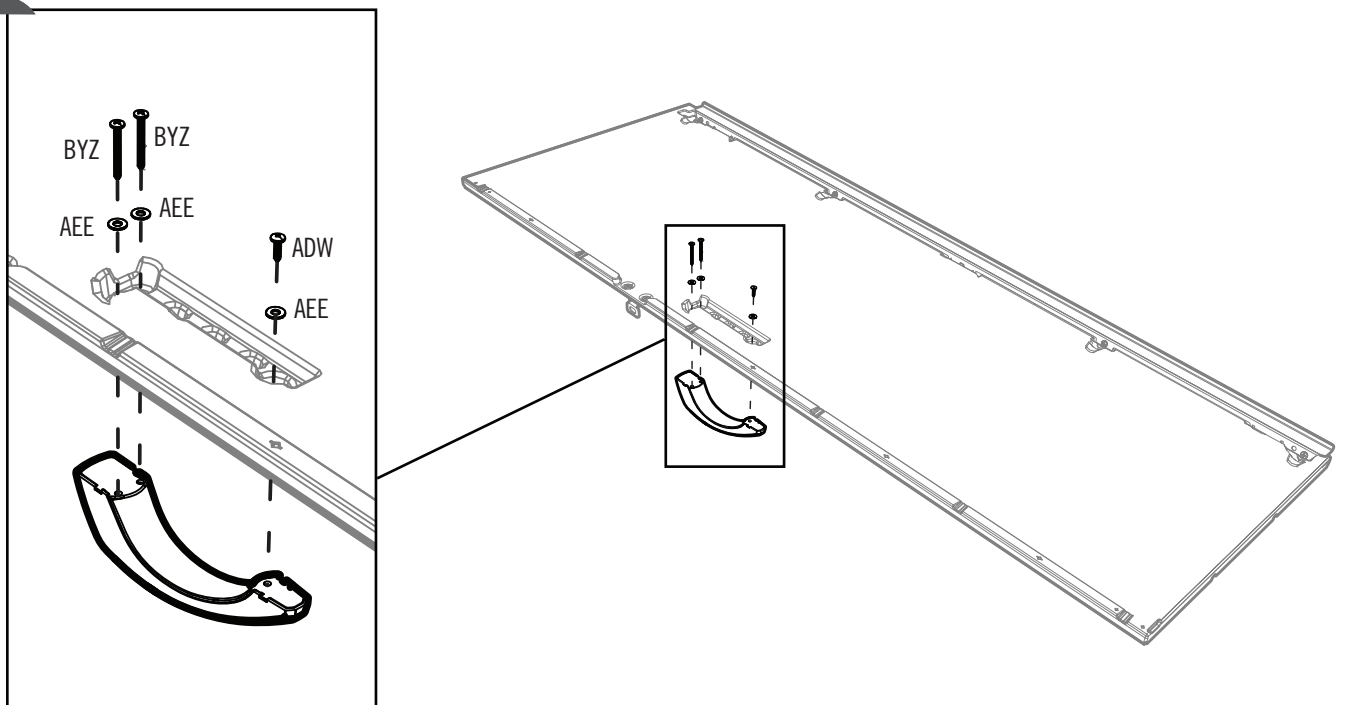
- 2個のハンドル部品 (BYSおよびBYR) を接続します。
- 두 개의 손잡이 구성품 (BYS 및 BYR) 을 서로 연결합니다.
- 將兩個手柄件 (BYS 和 BYR) 連接在一起。



### 2.5

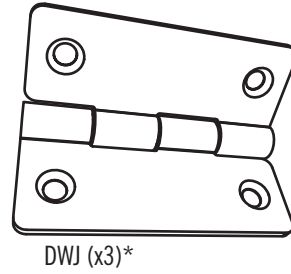
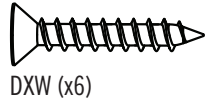


- 同梱の金具を使用してハンドルをドアに固定します。
- 표시된 체결부품을 이용하여 손잡이를 문에 고정시킵니다.
- 使用所指示的五金件將手柄固定到門上。



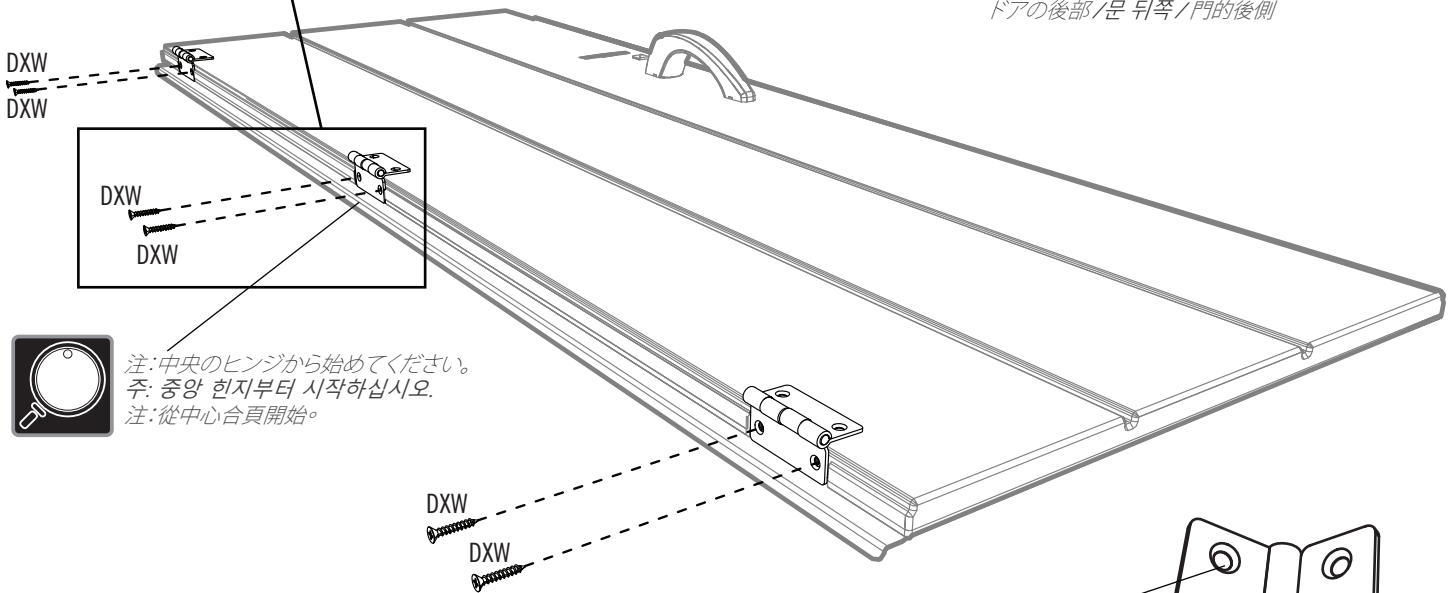
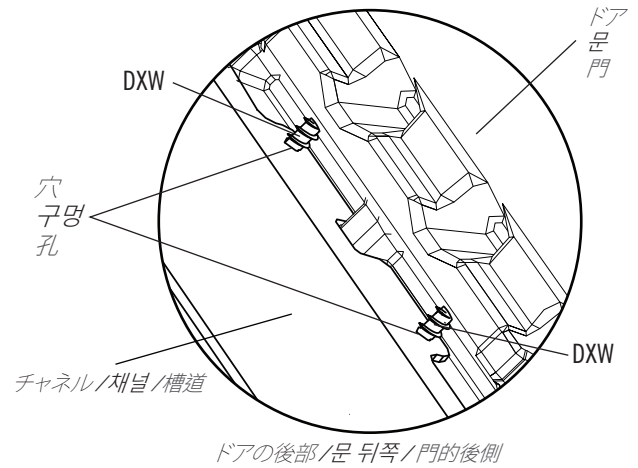
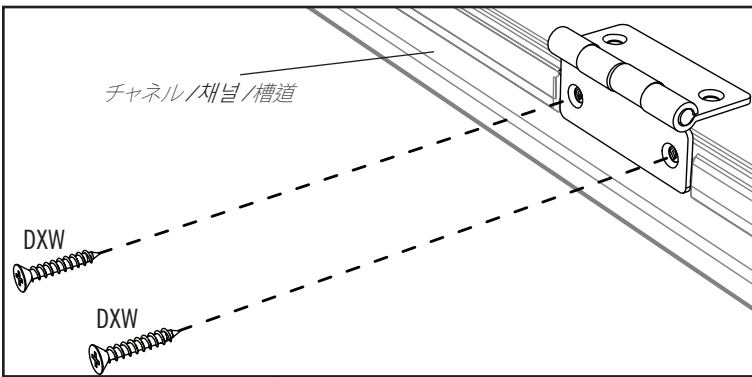
## ▶ セクション2(続き) / 섹션 2 (계속) / 第 2 節 (續)

必要なツールと金具 / 필수 공구 및 체결부품 / 所需工具和五金件



### 2.6

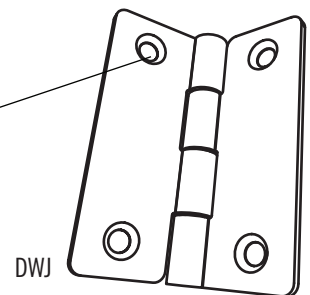
- ヒンジとドアにねじ(DXW)を通し、チャンネルの穴にも通します。中央のヒンジから始めてください。
- 이 나사들(DXW)은 힌지와 문을 통과한 다음 채널의 구멍을 통과하게 됩니다. 중앙 힌지부터 시작하십시오.
- 這些螺絲(DXW)穿過合頁、門和槽道上的孔。從中心合頁開始。



注: 中央のヒンジから始めてください。  
 주: 중앙 힌지부터 시작하십시오.  
 注: 從中心合頁開始。

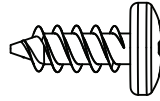


注: 面取りされた側がドアの反対になるようにしてください。  
 주: 모를 깎은 면이 문 반대쪽을 향합니다.  
 注: 倒角側背對門。



## ▶ セクション2(続き) / 섹션 2 (계속) / 第2節(續)

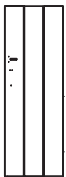
必要なツールと金具 / 필수 공구 및 체결부품 / 所需工具和五金件



ADZ (x4)

### 2.7

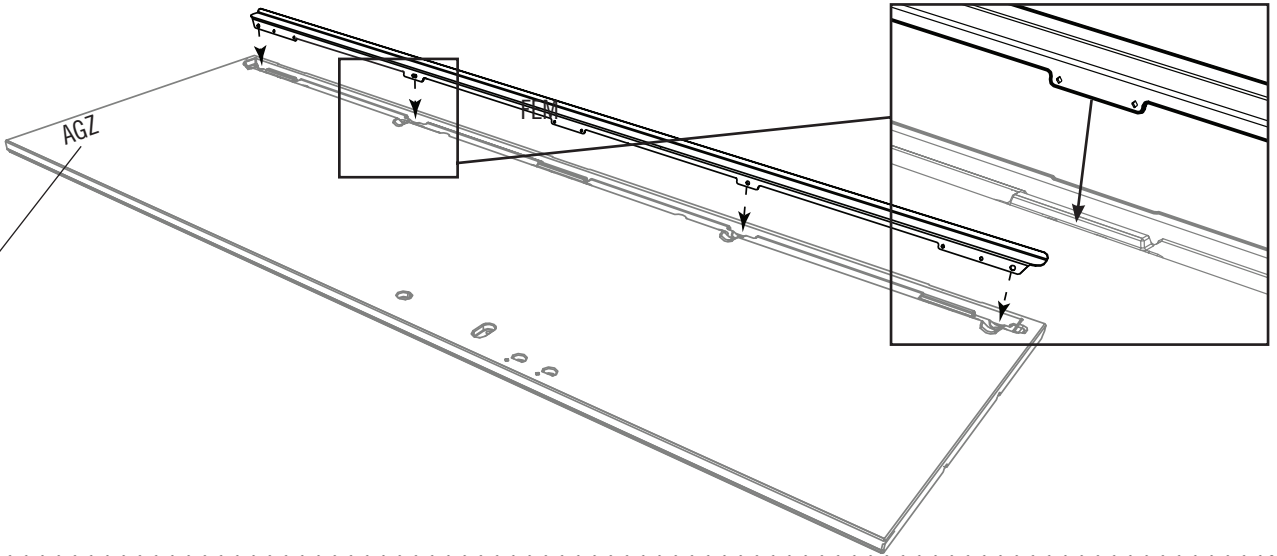
右側ドアの組立 / 오른쪽 문 조립 / 安裝右門



AGZ

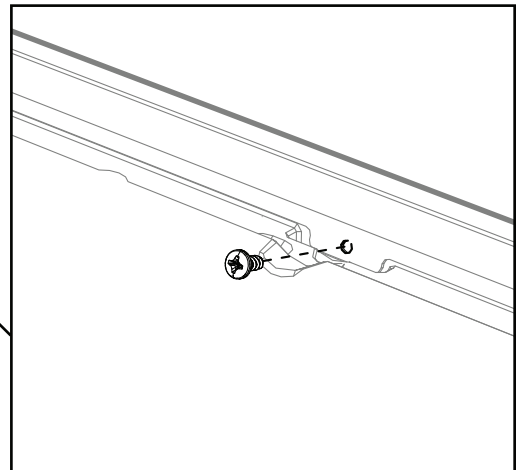
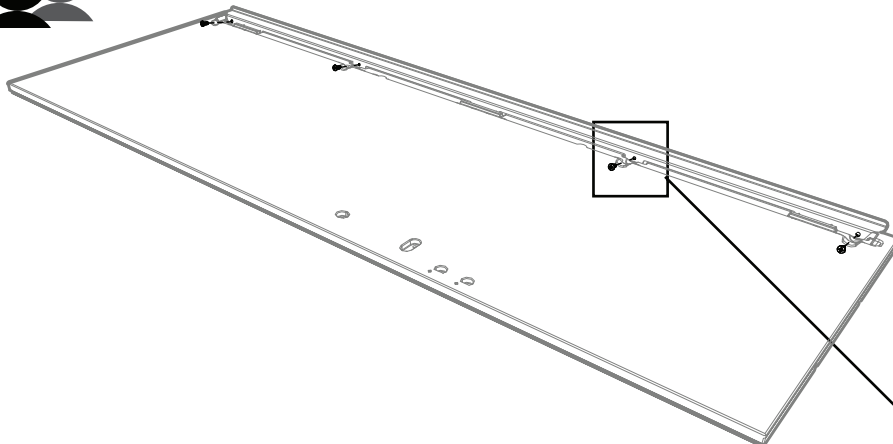
- 側面ドアチャンネル(FEM)をドアの端の溝に設置します。
- 문 끝을 따라 홈에 측면 문 채널(FEM)을 끼웁니다.
- 沿門的邊緣將側門槽道(FEM)放置在凹槽中。

AGZ



### 2.8

- ドアにチャンネルをしっかり当て、4本のねじ(ADZ)を挿入してチャンネルを所定の場所に固定します。
- 채널을 문에 대고 껏 잡은 상태에서 4개의 나사(ADZ)를 끼워넣어 채널을 제자리에 고정시킵니다.
- 在將槽道緊靠在門上的同時，插入四(4)顆螺絲(ADZ)，將槽道固定到位。



## ▶ セクション2(続き) / 섹션 2 (계속) / 第 2 節 (續)

必要なツールと金具 / 필수 공구 및 체결부품 / 所需工具和五金件

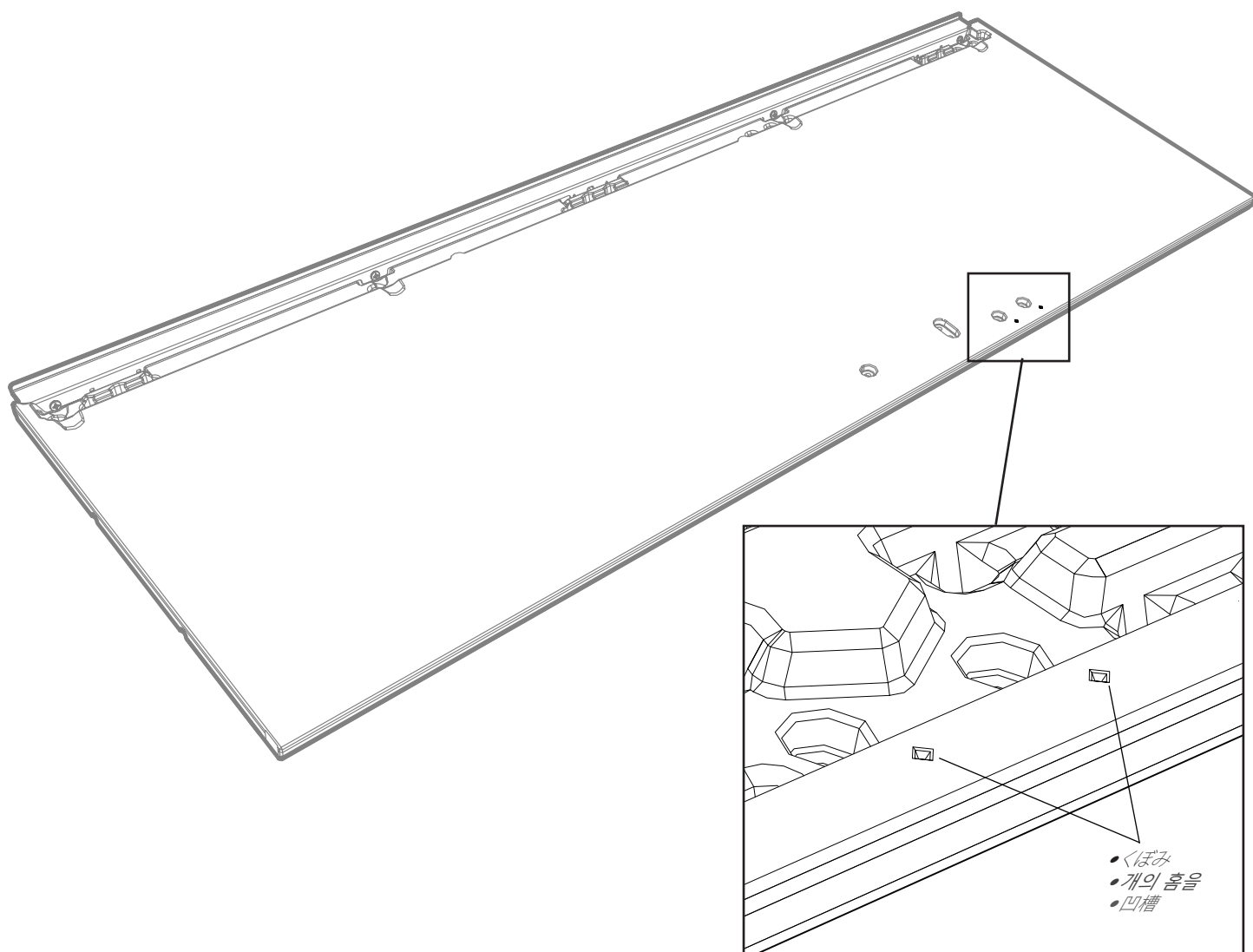


FRS



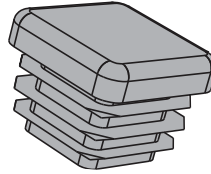
# 2.9

- 1/4" (6,4 mm) のビットを使用して、2つのくぼみにドリルしますが、完全にドアを貫かないようにしてください。
- 1/4" (6,4mm)의 비트날을 이용하여, 이 두 개의 홈을 드릴로 뚫되, 문까지는 관통하지는 않도록 합니다.
- 使用1/4 英寸 (6,4 毫米) 鑽頭鑽入這兩個凹槽，但不能全部穿過門。



## ▶ セクション2(続き) / 섹션 2 (계속) / 第 2 節 (續)

必要なツールと金具 / 필수 공구 및 체결부품 / 所需工具和五金件

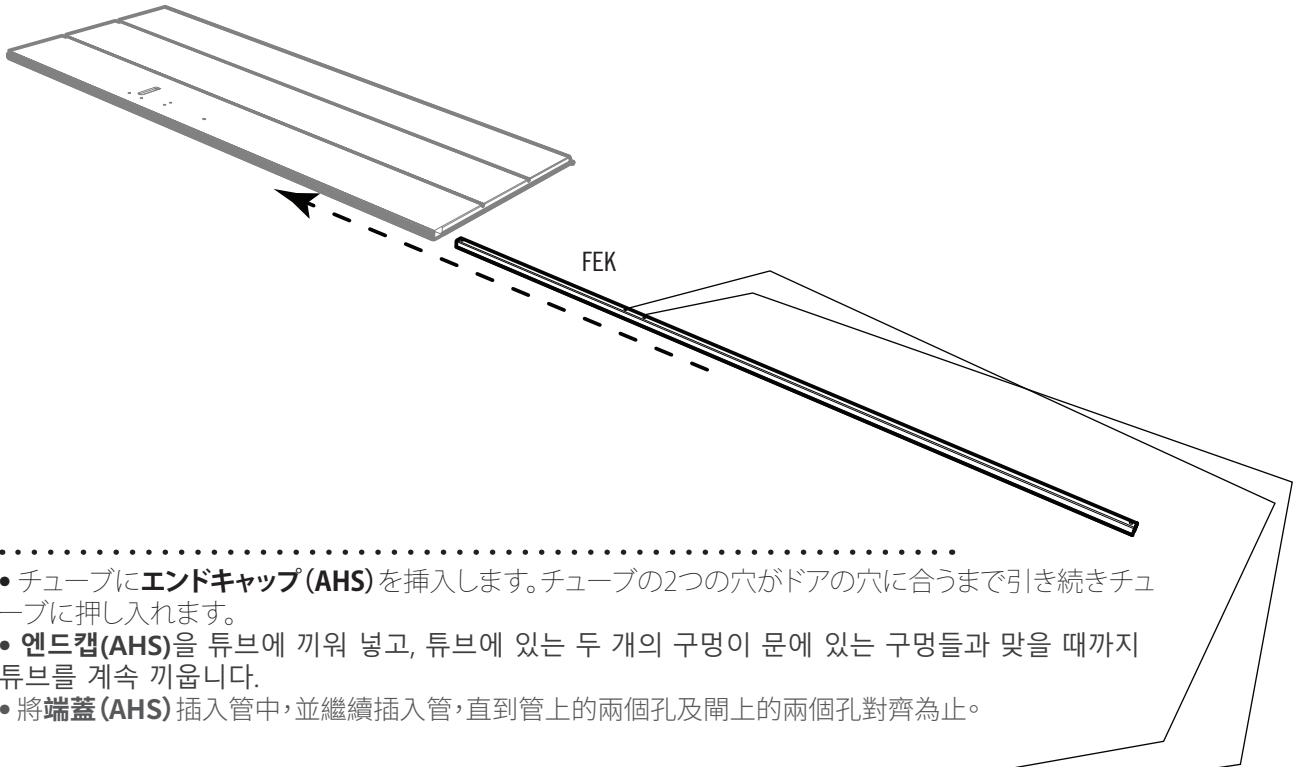


AHS (x1)

### 2.10

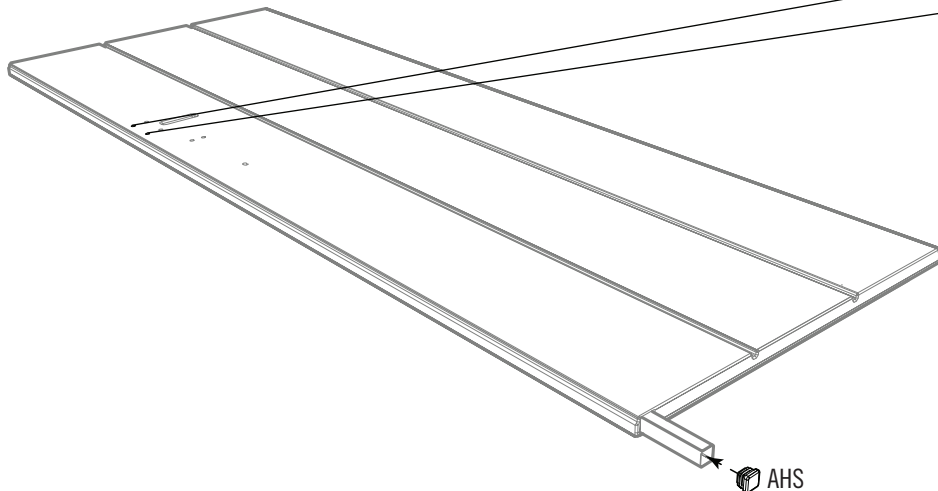


- 正方形のチューブ (FEK) をドアの最下部の穴に差し込み、端から数センチ出るまで押し入れます。
- 끝에 2-3 인치만 남을 때까지 사각 튜브 (FEK) 를 문 하단의 구멍에 끼워넣습니다.
- 將方管 (FEK) 插入門底部的孔中，直到其懸掛幾英寸時為止。



### 2.11

- チューブにエンドキャップ (AHS) を挿入します。チューブの2つの穴がドアの穴に合うまで引き続きチューブに押し入れます。
- 엔드캡 (AHS) 을 튜브에 끼워 넣고, 튜브에 있는 두 개의 구멍이 문에 있는 구멍들과 맞을 때까지 튜브를 계속 끼웁니다.
- 將端蓋 (AHS) 插入管中，並繼續插入管，直到管上的兩個孔及閘上的兩個孔對齊為止。



## ▶ セクション2(続き) / 섹션 2 (계속) / 第 2 節(續)

必要なツールと金具 / 필수 공구 및 체결부품 / 所需工具和五金件



FRS



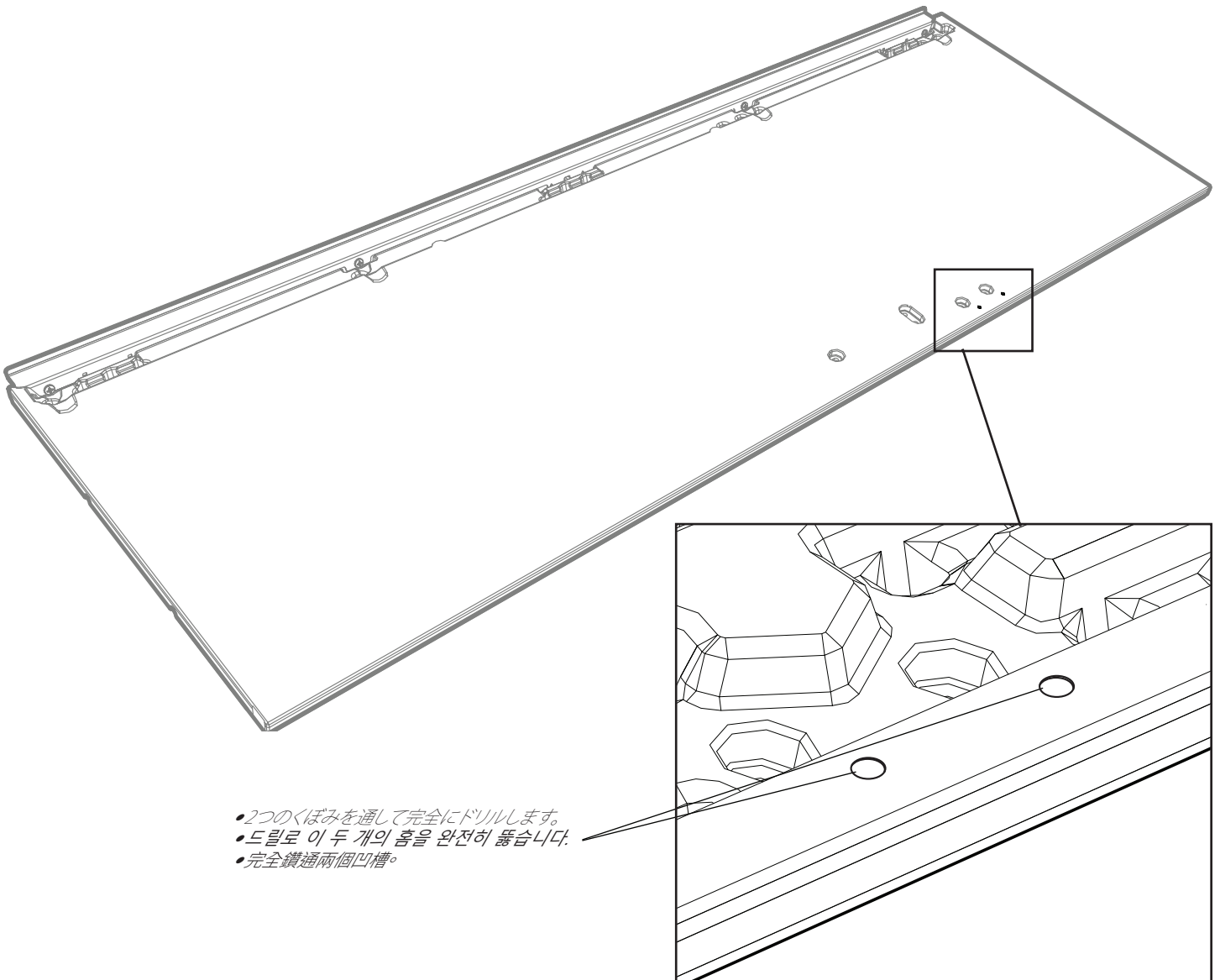
### 2.12



.....  
• 1/4" (6,4 mm) のビットを使用し、2つのくぼみの部分でドアを完全に貫くようにドリルします。正方形のチューブの穴をガイドとして使用してください。

• 1/4" (6,4mm)의 비트날을 이용하여, 이 두 개의 홈이 문을 관통하도록 완전히 뚫습니다. 사각 튜브의 구멍을 지표로서 이용합니다.

• 使用1/4 英寸 (6,4 毫米) 鑽頭，在門上的這兩個凹槽處鑽一個通孔。使用方管上的孔作為導向孔。



- 2つのくぼみを通して完全にドリルします。
- 드릴로 이 두 개의 홈을 완전히 뚫습니다.
- 完全鑽通兩個凹槽。

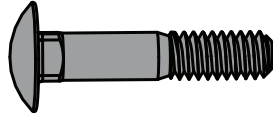


## ▶ セクション2(続き) / 섹션 2 (계속) / 第 2 節 (續)

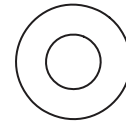
必要なツールと金具 / 필수 공구 및 체결부품 / 所需工具和五金件



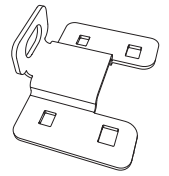
7/16"  
11 mm



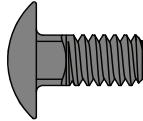
BQP (x2)



AEB (x4)



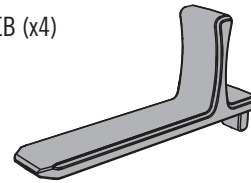
FGN (x1)\*



GIN (x2)



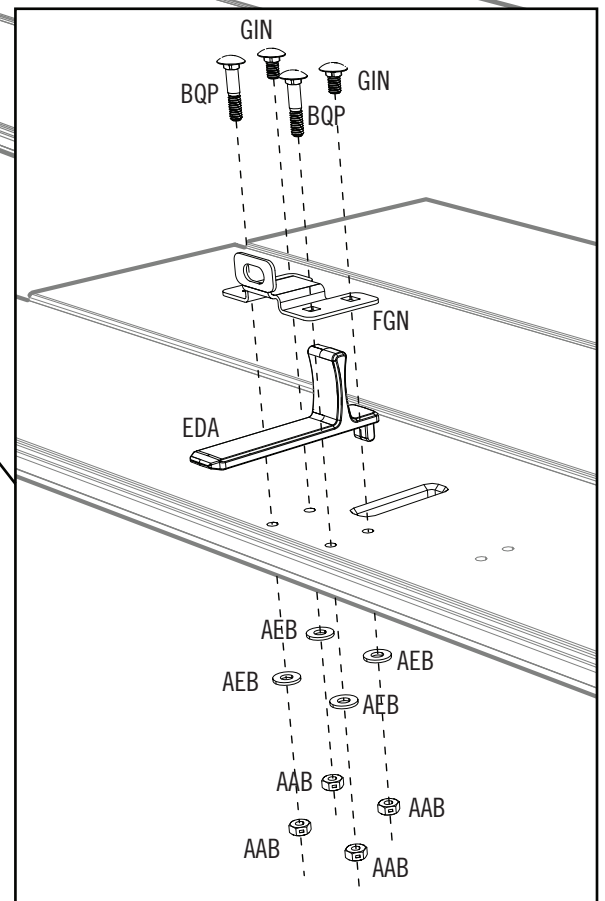
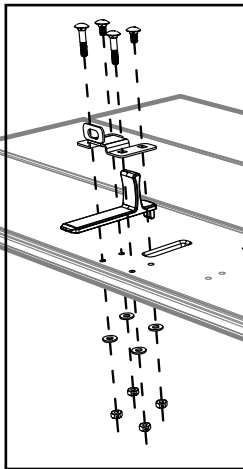
AAB (x4)



EDA (x1)\*

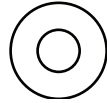
### 2.13

- 図のようにロック金具をドアに固定します。
- 그림과 같이 잠금 체결부품을 문에 고정시킵니다.
- 將鎖定五金件固定在門上，如圖所示。

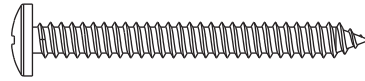


## ▶ セクション2(続き) / 섹션 2 (계속) / 第 2 節 (續)

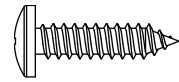
必要なツールと金具 / 필수 공구 및 체결부품 / 所需工具和五金件



AEE (x3)



BYZ (x2)

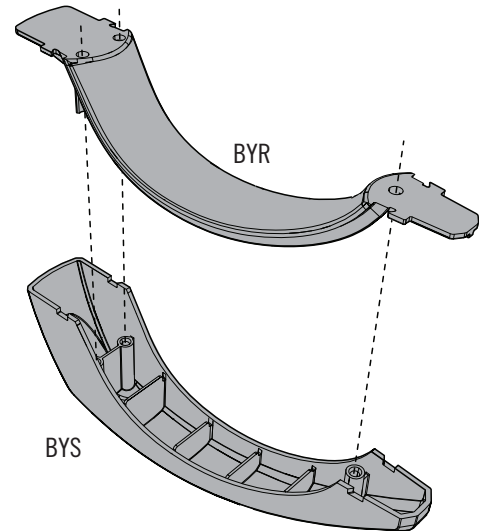


ADW (x1)

### 2.14



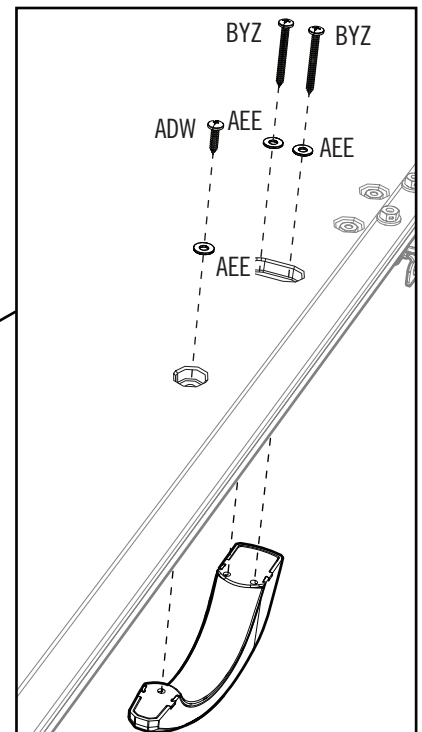
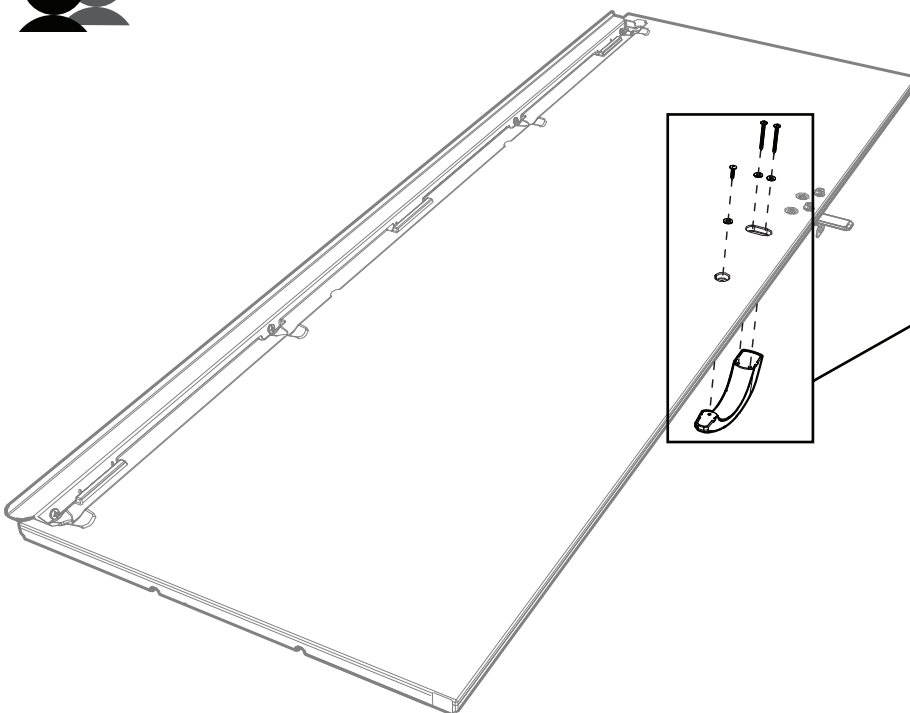
- 2個のハンドル部品 (BYSおよびBYR) を接続します
- 두 개의 손잡이 구성품 (BYS 및 BYR) 을 서로 연결합니다.
- 將兩個手柄件 (BYS 和 BYR) 連接在一起。



### 2.15

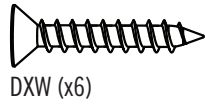


- 同梱の金具を使用してハンドルをドアに固定します。
- 표시된 체결부품을 이용하여 손잡이를 문에 고정시킵니다.
- 使用所指示的五金件將手柄固定到門上。

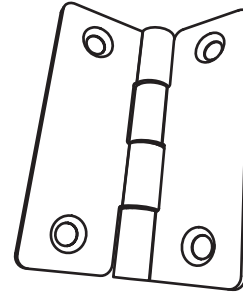


## ▶ セクション2(続き) / 섹션 2 (계속) / 第2節(續)

必要なツールと金具 / 필수 공구 및 체결부품 / 所需工具和五金件



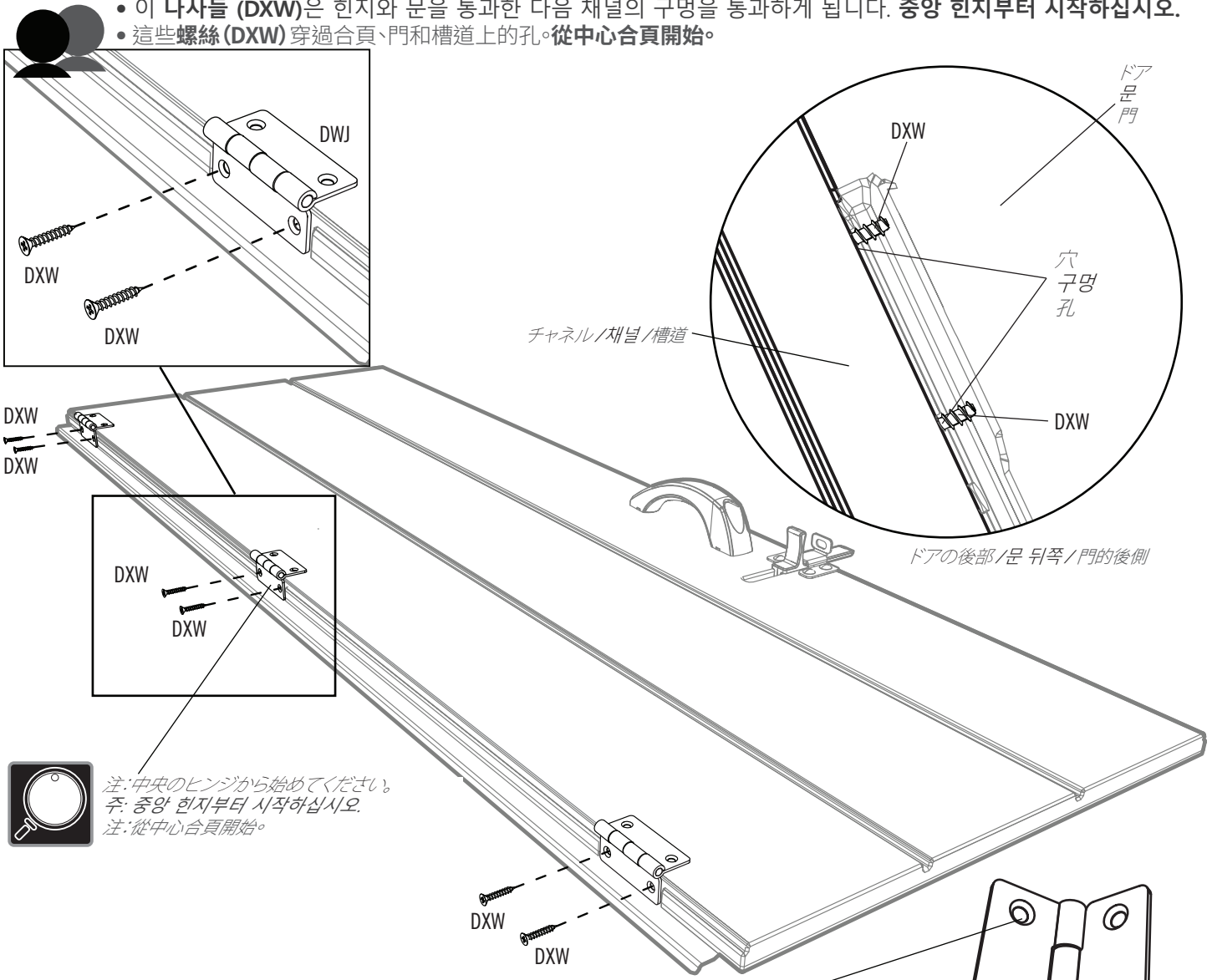
DXW (x6)



DWJ (x3)\*

### 2.16

- ヒンジとドアにねじ(DXW)を通し、チャネルの穴にも通します。中央のヒンジから始めてください。
- 이 나사들 (DXW)은 힌지와 문을 통과한 다음 채널의 구멍을 통과하게 됩니다. 중앙 힌지부터 시작하십시오.
- 這些螺絲 (DXW) 穿過合頁、門和槽道上的孔。從中心合頁開始。



注: 中央のヒンジから始めてください。  
 주: 중앙 힌지부터 시작하십시오.  
 注: 從中心合頁開始。



注: 面取りされた側がドアの反対になるようにしてください。  
 주: 모를 깎은 면이 문 반대쪽을 향합니다.  
 注: 倒角側背對門。

DWJ

## ▶ セクション2(続き) / 섹션 2 (계속) / 第2節(續)

必要なツールと金具 / 필수 공구 및 체결부품 / 所需工具和五金件



ARA (x1)

ADC (x1)

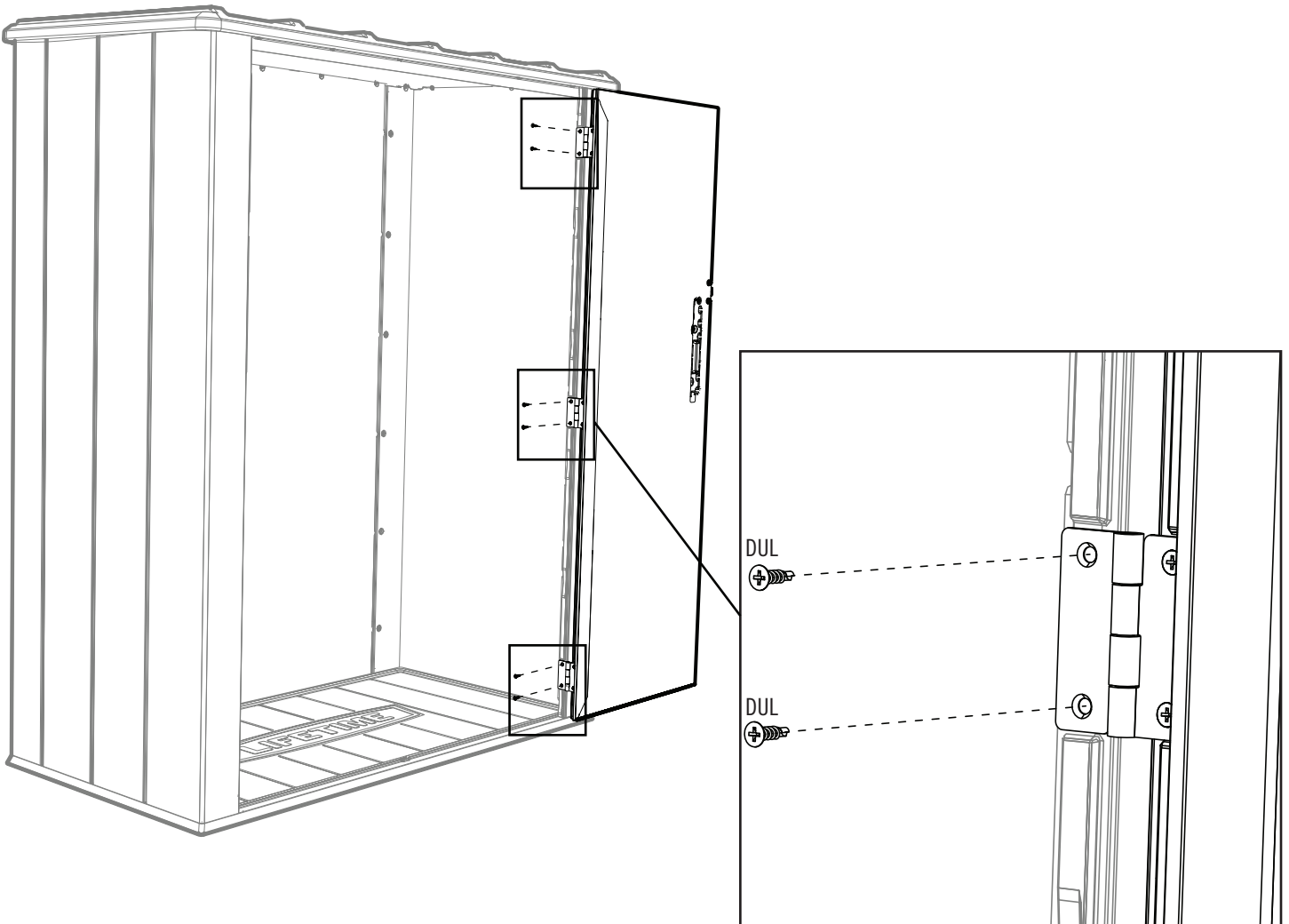


DUL (x6)

### 2.17



- 右側のドアのヒンジの穴を右側の壁パネルのくぼみに合わせ、6本のねじ(DUL)を使用してドアを物置に固定します。ねじ(DUL)はセルフタッピング式です。先端はドリルビットのようになっています。しかし、最初に提供される1/8"ドリルビットでくぼみにドリルすることを強くお勧めします。パネルを完全に貫通させないでください。
- 오른쪽 문 힌지에 있는 구멍을 오른쪽 벽판의 홈에 맞추고, 6개의 나사 (DUL)를 이용하여 문을 캐비닛에 고정시킵니다. 나사(DUL)는 셀프 태핑 나사입니다. 끝부분이 드릴 비트 같습니다. 드릴 비트를 1/8"로 드릴링하는 것이 좋습니다. 패널 전체를 뚫지 마십시오.
- 將右側門合頁上的孔與右側棚壁板上的凹槽對齊，並使用六(6)顆螺絲(DUL)將門固定在棚上。螺釘(DUL)為自攻絲螺釘。其螺釘頭類似於鑽頭。您沒有必要首先鑽通凹槽；但我們強烈建議首先使用提供的1/8"鑽頭穿過草皮。不要在整個面板上鑽孔。



## ▶ セクション2(続き) / 섹션 2 (계속) / 第 2 節 (續)

必要なツールと金具 / 필수 공구 및 체결부품 / 所需工具和五金件

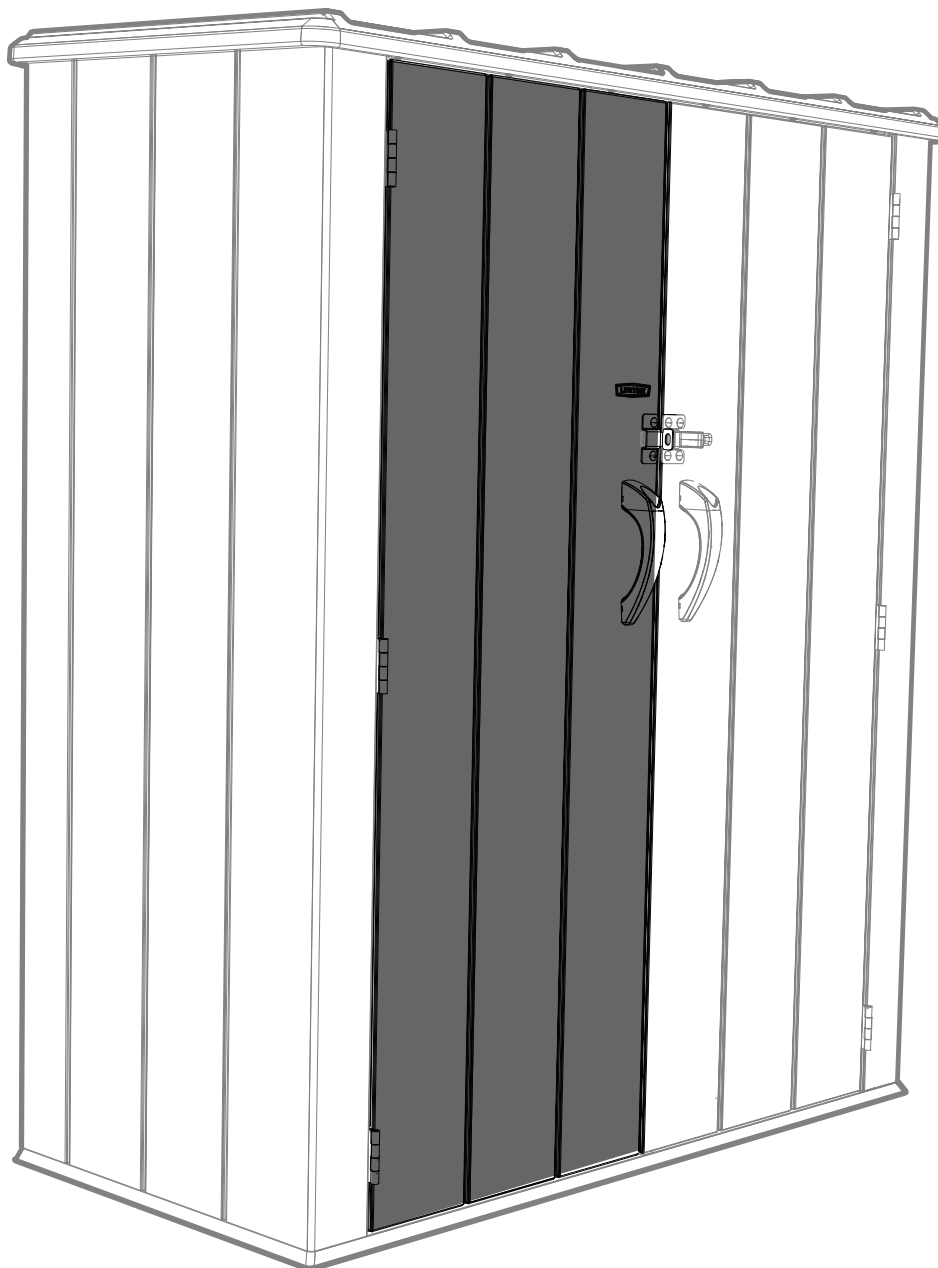


DUL (x6)

### 2.18



- 左側のドアでもこのステップを繰り返します。
- 왼쪽 문에 대해서도 지난 과정을 반복하십시오.
- 對於左側門，重複執行上一步驟。



## ▶ セクション2(続き) / 섹션 2 (계속) / 第 2 節 (續)

必要なツールと金具 / 필수 공구 및 체결부품 / 所需工具和五金件

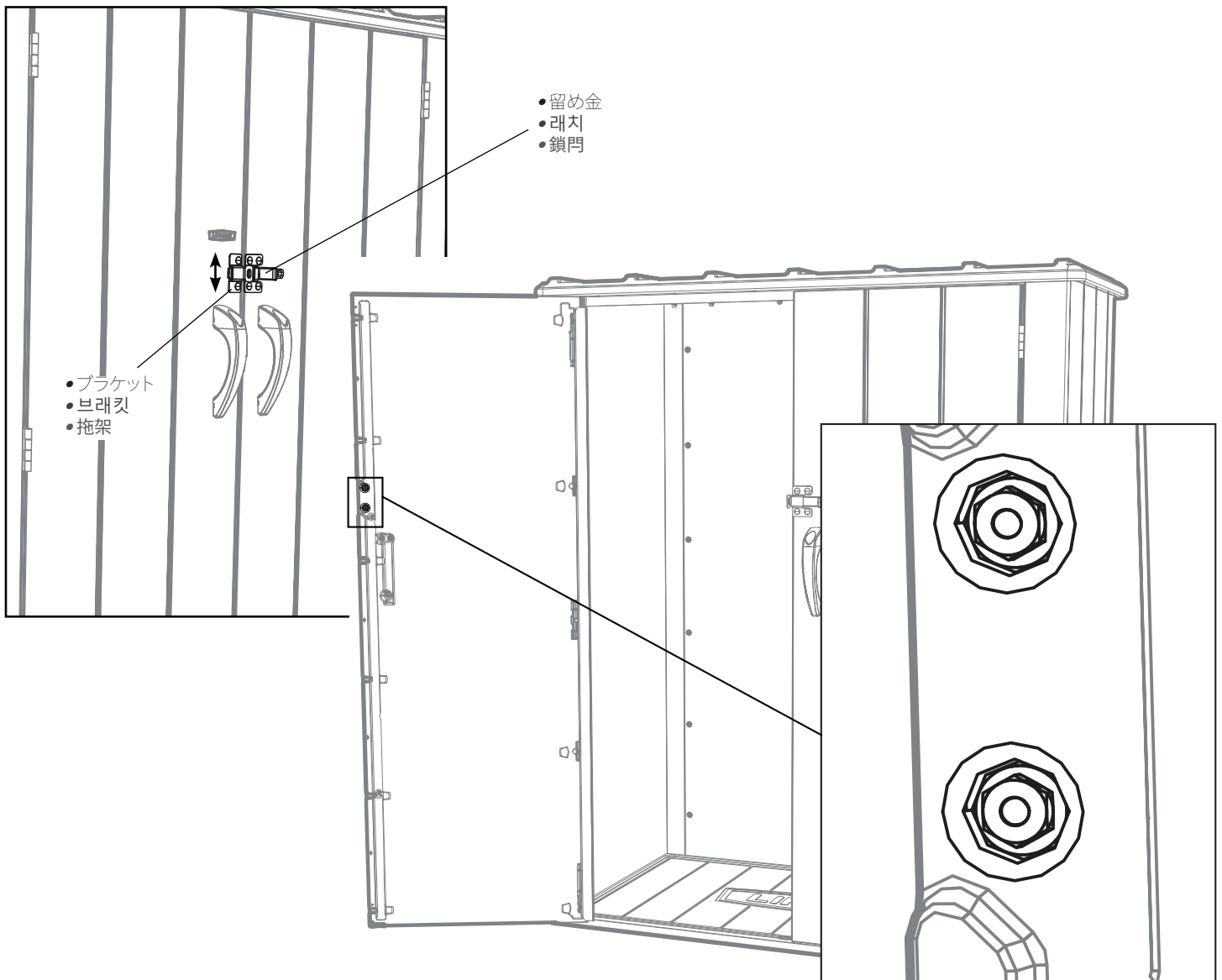


7/16"  
11 mm



### 2.19

- ドアを閉じ、必要であれば左側のドアラッチブラケットを上げ下げして留め金に合わせます。所定の位置に保持して左側のドアを開け、2本のナットを締めます。
- 도어를 닫고 필요한 경우 왼쪽 도어 래치 브래킷을 올리거나 내려서 래치와 정렬합니다. 그 위치에 놓고 왼쪽 도어를 열어 두(2) 개의 너트를 조입니다.
- 把門關上，如必要，提升或降落左側門鎖門拖架，以使其與鎖門對齊。握住它別動，打開左側門並擰緊兩(2)顆螺母。



## ▶ セクション2(続き) / 섹션 2 (계속) / 第 2 節 (續)

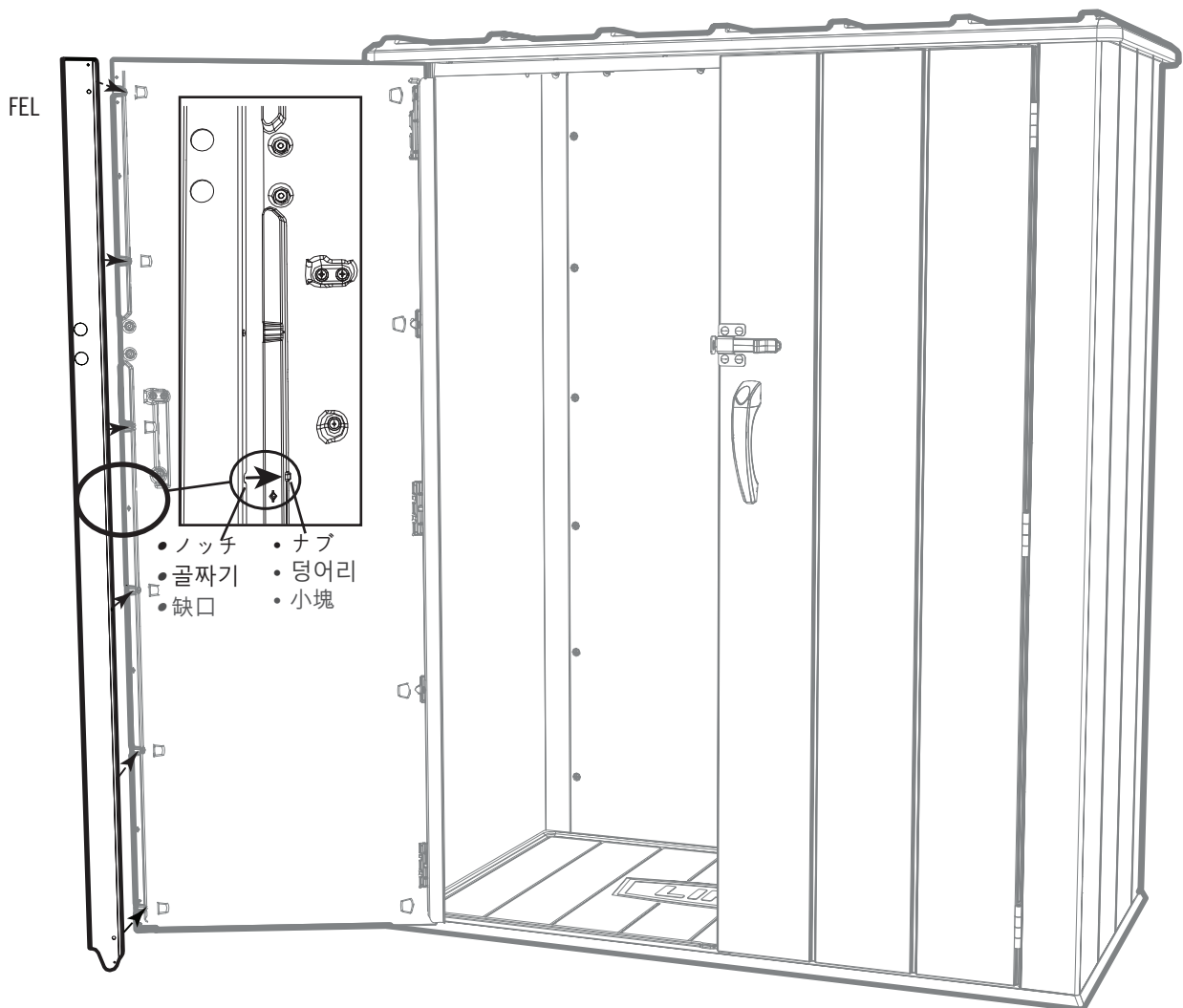
必要なツールと金具 / 필수 공구 및 체결부품 / 所需工具和五金件



### 2.20

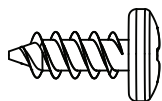


- 左側ドアの内部チャンネル(FEL)をドアの端に設定し、各端の6つの穴をドアの穴に合わせます。
- 문 모서리 위로 왼쪽 문 내부 채널 (FEL)을 올려놓고, 양쪽 모서리에 있는 두 개의 구멍을 문의 구멍과 맞춥니다.
- 將左側門內槽道 (FEL) 放置在門的邊緣上，並將每個端上的兩個孔及闌上的孔對齊。



## ▶ セクション2(続き) / 섹션 2 (계속) / 第 2 節 (續)

必要なツールと金具 / 필수 공구 및 체결부품 / 所需工具和五金件

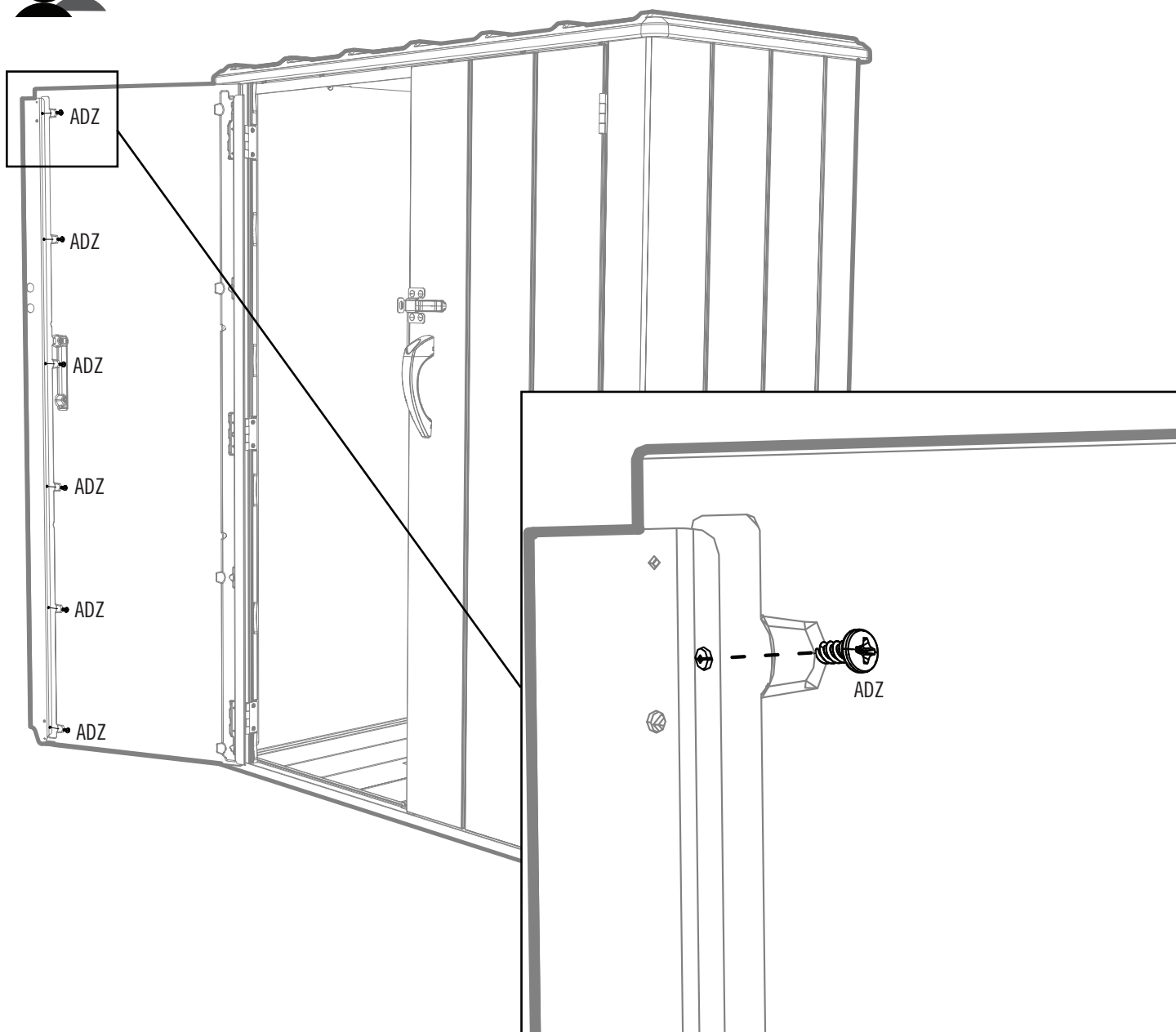


ADZ (x6)

### 2.21



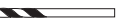
- ドアにチャンネルをしっかり当て、6本のねじ(ADZ)を挿入してチャンネルを所定の場所に固定します。
- 채널을 문에 대고 꼭 잡은 상태에서 6개의 나사 (ADZ)를 끼워넣어 채널을 제자리에 고정시킵니다.
- 在將槽道緊靠在門上的同時，插入六(6)顆螺絲 (ADZ)，將槽道固定到位。



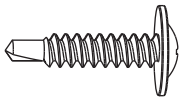


## ▶ セクション2(続き) / 섹션 2 (계속) / 第 2 節 (續)

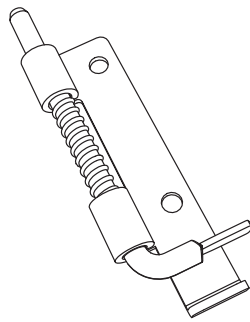
必要なツールと金具 / 필수 공구 및 체결부품 / 所需工具和五金件



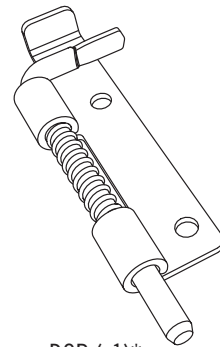
ARA (x1)



CHK (x4)



DGS (x1)\*



DGR (x1)\*

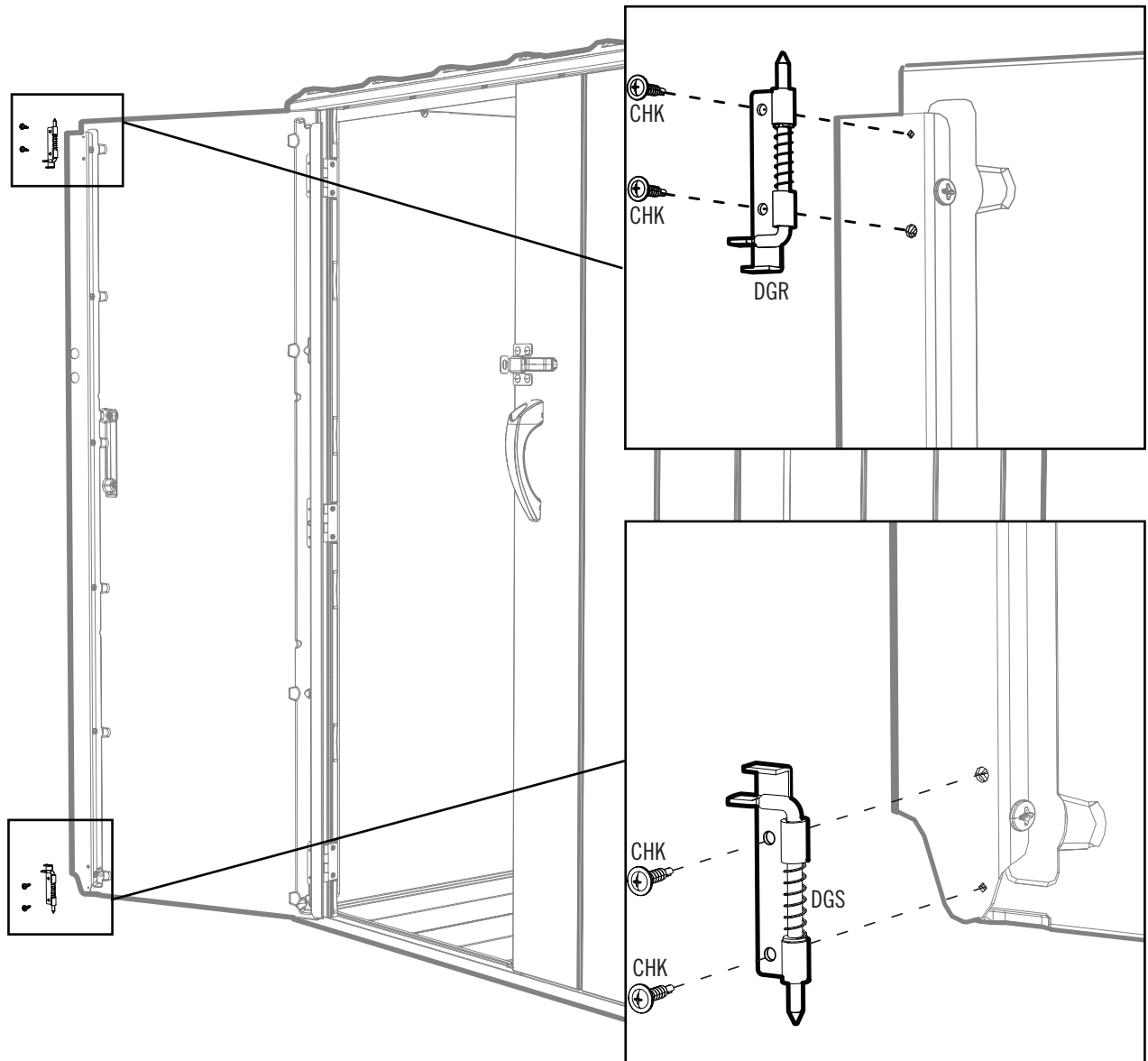
### 2.22



• デッドボルト (DGRおよびDGS) を図示されているようにドアの最上部と最下部を固定します。最初にドリルで穴を開けてから、ねじを挿入することができます。

• 데드볼트 (DGR 및 DGS)를 표시된 위치의 상단과 하단에 고정시킵니다. 먼저 드릴로 뚫고 나서 나사를 끼워 넣어도 됩니다.

• 在所示的位置將撥銷 (DGR 和 DGS) 固定在門的頂部和底部。您可先鑽孔，然後插入螺絲。

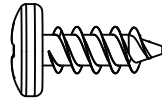


# 3

## 棚の設置 / 선반 설치 / 架設棚架



### 必要な金具 / 필수 철물 / 所需五金

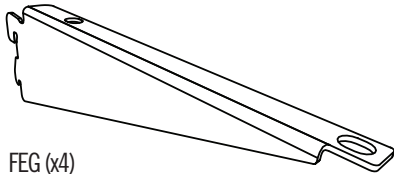


ADZ (x24)

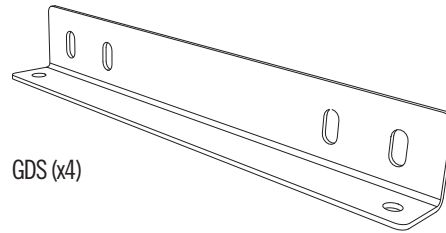


### 必要な部品 / 필수 부품 / 所需零配件

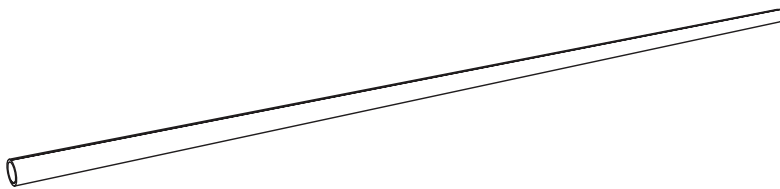
金属部品 / 금속 부품 / 金屬件



FEG (x4)

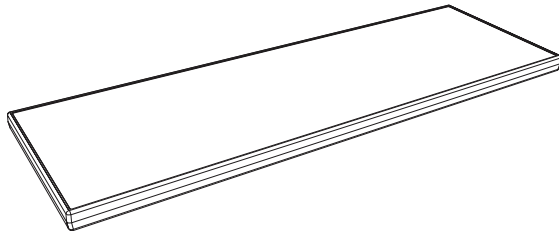


GDS (x4)



GBK (x8)

プラスチック部品 / 플라스틱 부품 / 塑膠件



AFS (x4)



### 必要なツール / 필수 공구 / 所需工具



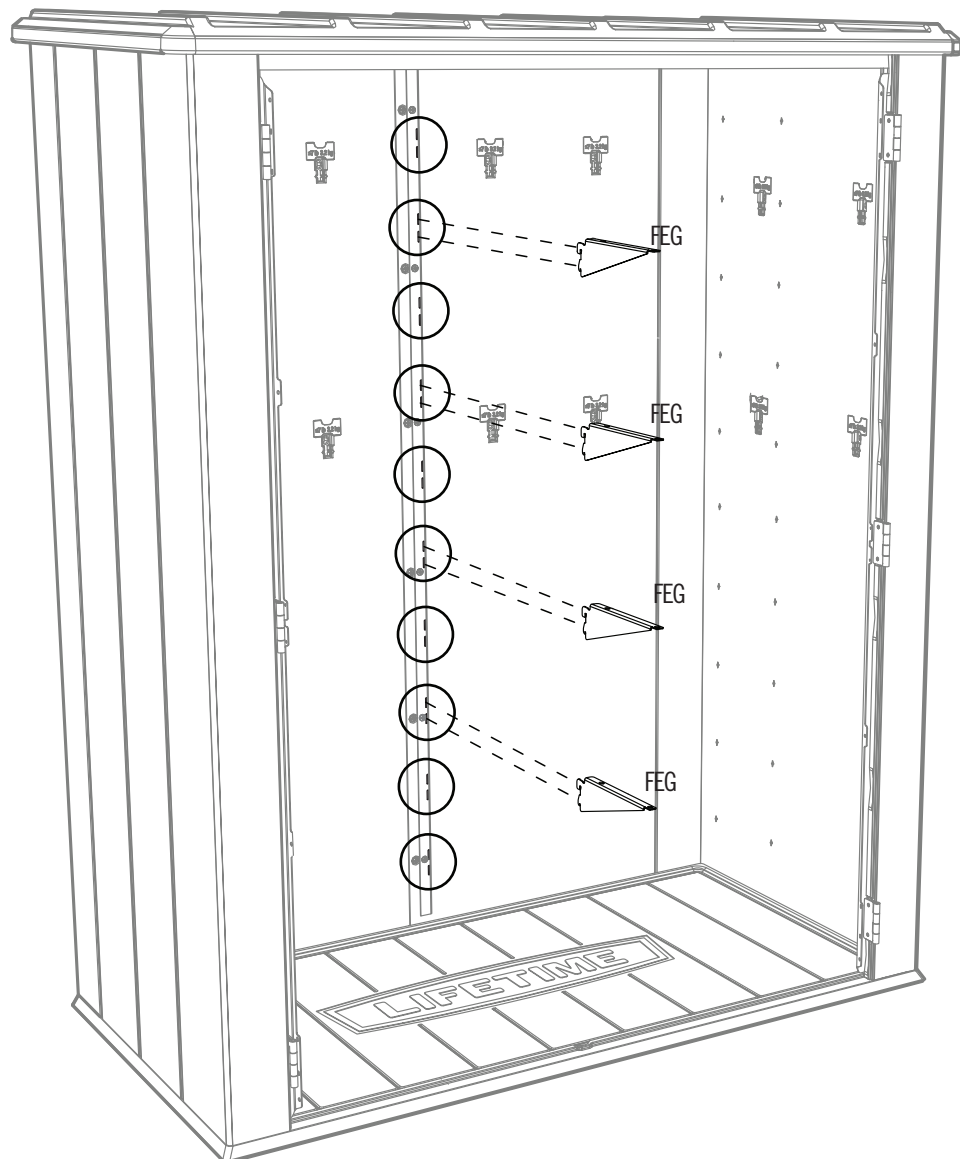
## ▶ セクション53続き) / 섹션 3 (계속) / 第3節(續)

必要なツールと金具 / 필수 공구 및 철물 / 所需工具·和五金



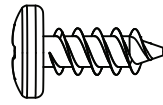
### 3.1

- 棚を置く場所を選び(10種類の高さから選択できます)、**棚ブラケット(FEG)**を壁のサポートチャンネルの適切なスロットに挿入します。
- 선반을 설치할 곳을 정하신 후 (열 가지 높이를 선택하실 수 있습니다), **선반 브래킷(FEG)**을 벽면 지지 채널의 알맞은 슬롯에 끼워 넣어 주십시오.
- 選擇層板置放位置 (有十個高度可供選擇), 並且將**層板托架 (FEG)**插入至牆支撐槽中的對應插槽中。



## ▶ セクション53続き) / 섹션 3 (계속) / 第 3 節 (續)

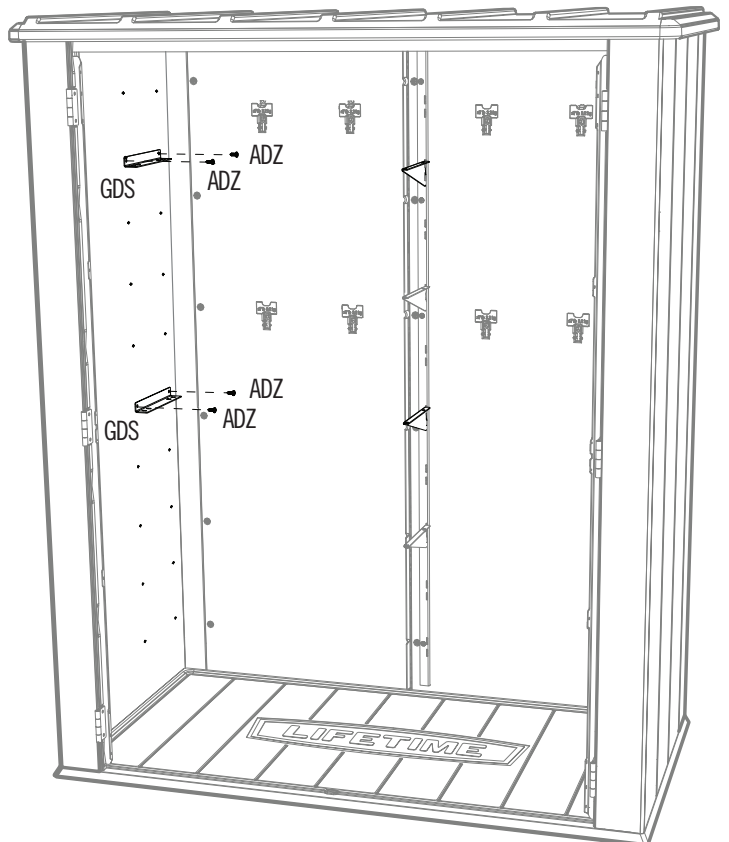
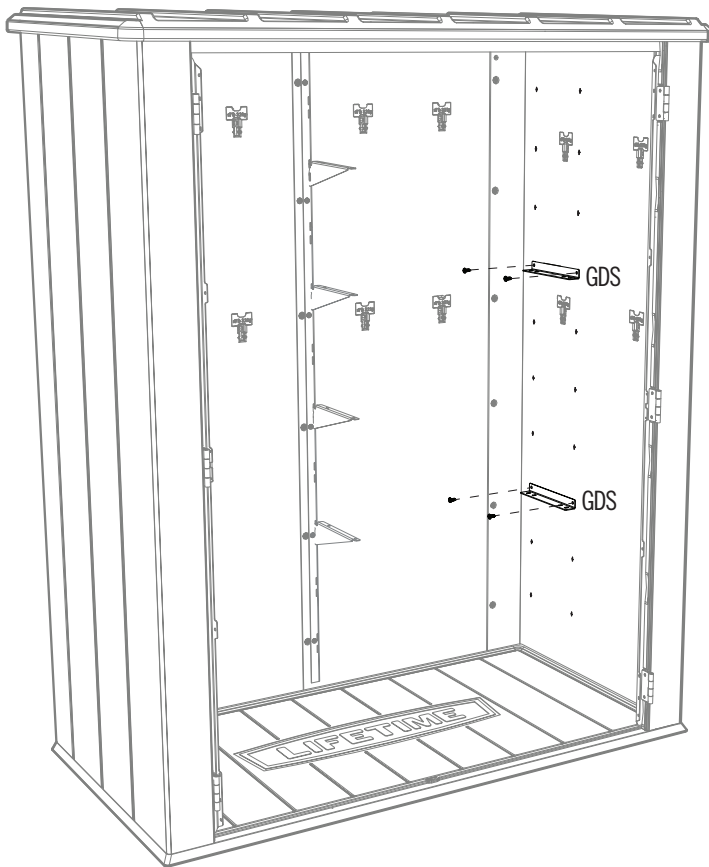
必要なツールと金具 / 필수 공구 및 철물 / 所需工具·和五金



ADZ (x8)

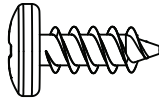
### 3.2

- ステップ3.1の棚ブラケットに対応する高さで棚ブラケット (GDS) を壁に取り付けます。必要に応じて、すべての棚を同じ側に取り付けることができます。ご希望に応じて、すべての棚を同じ側に置くこともできます。
- 선반 브래킷(GDS)을 3.1.에서 설치한 선반 브래킷 높이와 맞게 벽면에 고정해 주십시오. 원하는 경우 모든 선반을 같은 쪽에 설치할 수 있습니다. 원한다면 모든 선반을 같은 쪽에 놓을 수도 있습니다.
- 在對應於步驟 3.1 的層板托架的高度處，將層板托架 (GDS) 裝至牆。如果需要，所有架子都可以安裝在同一側。如果您願意，所有架子都可以位於同一側。



## ▶ セクション53続き) / 섹션 3 (계속) / 第 3 節 (續)

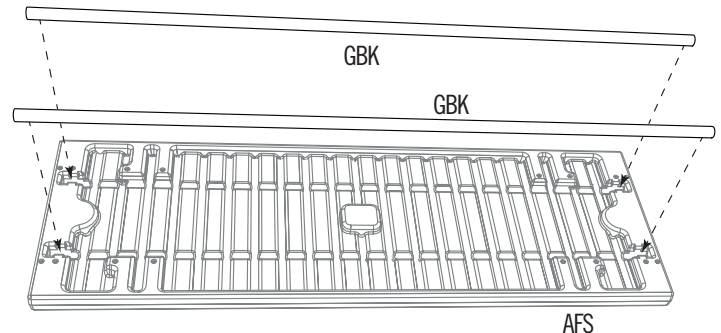
必要なツールと金具 / 필수 공구 및 철물 / 所需工具·和五金



ADZ (x16)

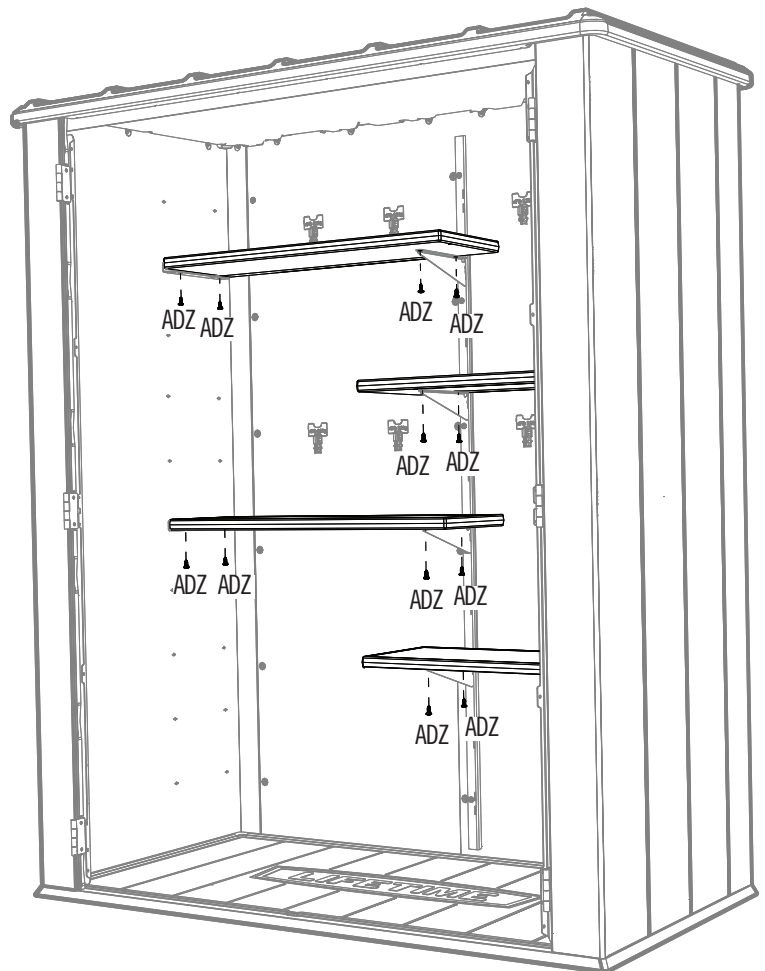
### 3.3

- 2本のサポートチューブ (GBK) を棚 (AFS) の下側でスロットにはめ込みます。この手順をすべての棚で実行します。
- 두 개의 지지 튜브 (GBK) 를 선반 (AFS) 아래쪽에 위치한 슬롯 속으로 딸깍 소리 나게 끼워 넣으십시오. 모든 선반에 대해 이 프로세스를 수행합니다.
- 將兩個支撐管 (GBK) 卡合至層板 (AFS) 底部的凹槽中。對所有架子執行此步驟。



### 3.4

- 2つの棚を壁の左側に取り付け、残りの2つを壁の右側に取り付けます。ご希望に応じて、すべての棚を同じ側に置くこともできます。
- 선반 2개는 벽 왼쪽에, 나머지 2개는 오른쪽에 부착하세요. 원한다면 모든 선반을 같은 쪽에 놓을 수도 있습니다.
- 將兩個架子安裝在牆壁的左側，另外兩個安裝在右側。如果您願意，所有架子都可以位於同一側。



**警告**  
10" x 30" 棚にかかる総重量が、壁パネルに付き30ポンド (14kg) 以上にならないようにしてください。

**경고하다**  
10" x 30" 선반에 걸리는 총 중량이 벽면 패널에 대해 30파운드(14kg) 이상이 되지 않도록 하십시오.

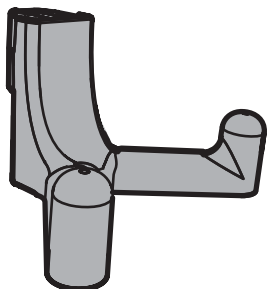
**警告**  
每個牆板 10" x 30" 架上的總重量不應超過 30 磅 (14 公斤)。

# 4

## 壁フックの取り付け / 벽면 후크 설치 / 牆掛鉤安裝



### 必要な金具 / 필수 체결부품 / 所需五金件



EDL (x6)



### 必要な部品 / 필수 부품 / 所需零件

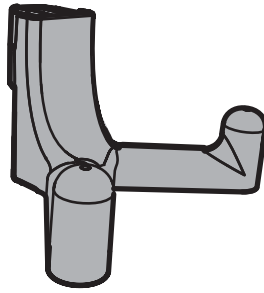


### 必要なツール / 필수 공구 / 所需工具



## ▶ セクション4(続き)

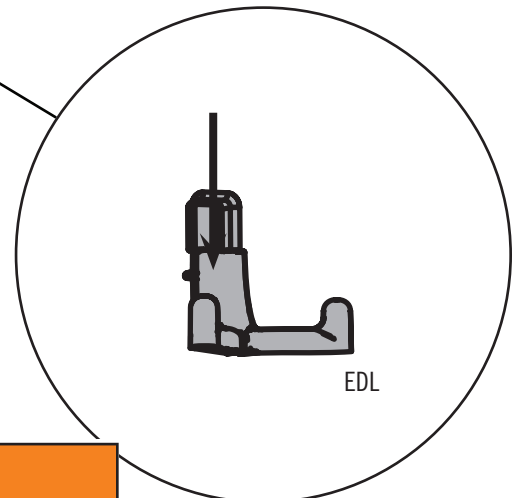
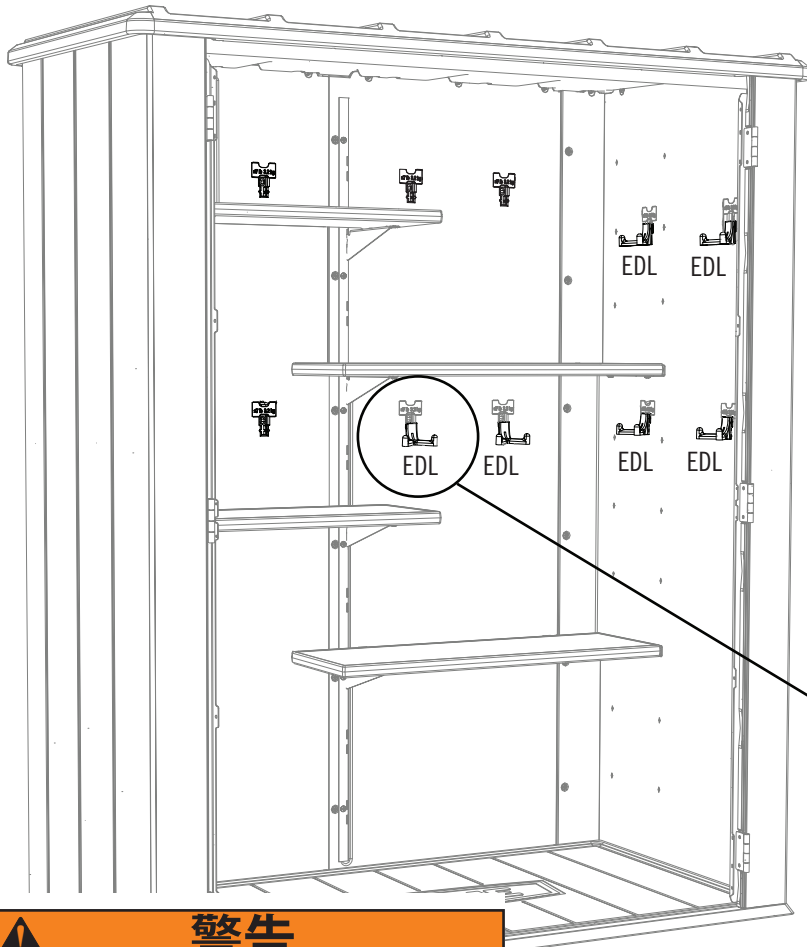
必要なツールと金具



EDL (x6)\*

### 4.1

- 6つの壁掛けフック (EDL) を壁パネルのいずれかのノッチに挿入します。押し下げて固定します。
- 6개의 벽걸이(EDL)를 벽 패널의 노치에 삽입합니다. 아래로 눌러 고정하세요.
- 將六個牆壁掛鉤 (EDL) 插入牆板上的任一槽口。向下按以固定。



### 警告

壁フックと棚の耐荷重はそれぞれ3.2kgと14kgです。これを超えて使用した場合、破損したりケガの恐れがあります。



### 경고

벽고리에 메달을 수 있는 최고 무게는 7(3.2 kg)에서 32 (14 kg) 파운드이다. 본 경고를 따르지 못 할 경우에는 재산피해 및/혹은 신체적 상해를 유발시킬 수 있다.



### 警告

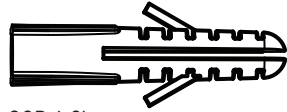
牆鉤總重不得大於7磅 (3.2kg) 或一塊牆嵌板上總重不得超過30磅 (14kg)。超過這一限度或將導致財產損失及/或人身傷害。

# 5

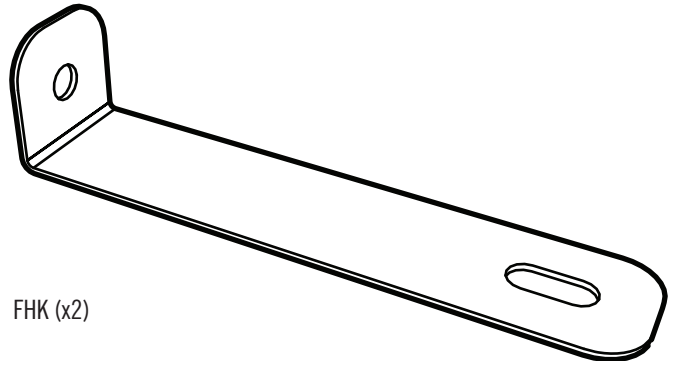
## 壁取り付け / 벽면 장착 / 壁掛式安裝



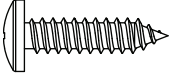
### 必要な金具 / 필수 체결부품 / 所需五金件



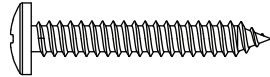
COB (x2)



FHK (x2)



ADW (x2)



ACB (x2)



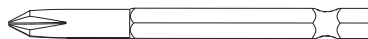
### 必要な部品 / 필수 부품 / 所需零件



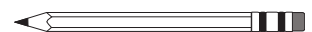
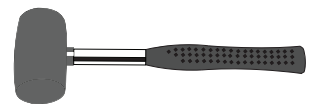
### 必要なツール / 필수 공구 / 所需工具



ARA (x1)



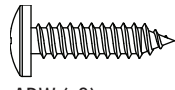
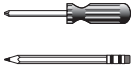
ADC (x1)



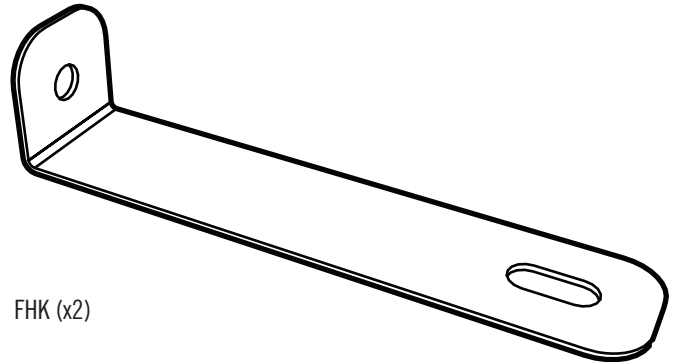


## ▶ セクション5(続き) / 섹션 5 (계속) / 第5節(續)

必要なツールと金具 / 필수 공구 및 체결부품 / 所需工具和五金件



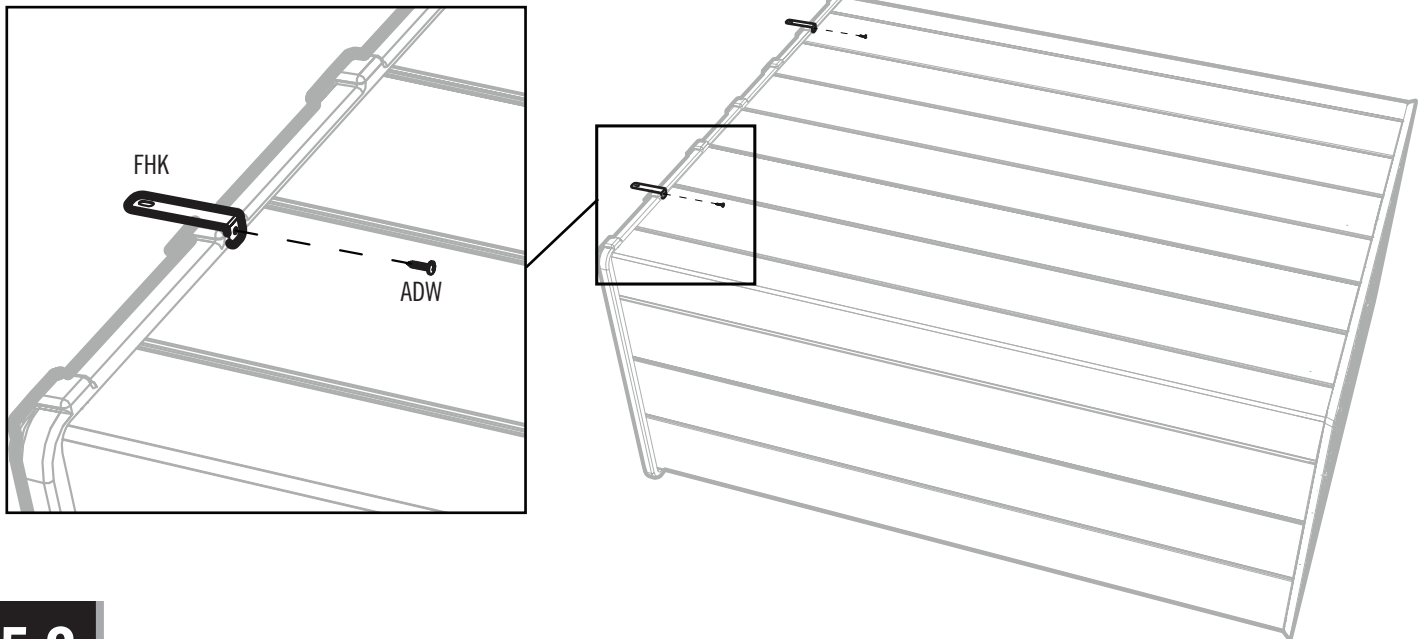
ADW (x2)



FHK (x2)

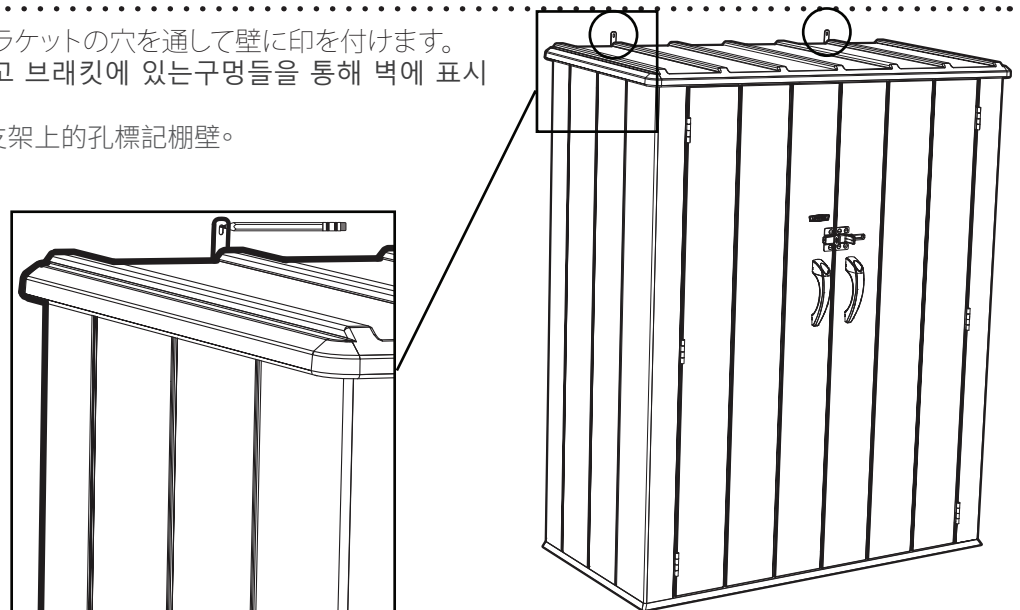
### 5.1

- 以下の場所で壁のブラケットを屋根の裏側に取り付けます。
- 벽 브래킷을 다음 장소에 있는 지붕 뒤쪽에 부착합니다.
- 將棚壁支架安裝在屋頂背面的以下位置：



### 5.2

- 物置をまっすぐ立て、ブラケットの穴を通して壁に印を付けます。
- 캐비닛을 똑바로 세우고 브래킷에 있는 구멍들을 통해 벽에 표시합니다.
- 使棚直立站立，並穿過支架上的孔標記棚壁。

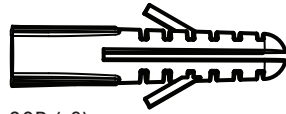


## ▶ セクション5(続き) / 섹션 5 (계속) / 第5節(續)

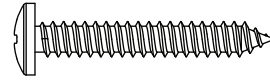
必要なツールと金具 / 필수 공구 및 체결부품 / 所需工具和五金件



ARA (x1)



COB (x2)



ACB (x2)

### 5.5

.....  
• ドリルで壁に穴を開け、ねじアンカー (COB) を軽くたたいて穴に入れ、壁にぴったり重なるまで挿入します。間柱に直接ドリルする場合は、アンカーを使用しないでください。

• 벽에 구멍을 뚫고 나사 앵커 (COB)를 벽과 같은 높이가 될 때까지 구멍 안으로 살짝 두드려 넣습니다. 스테드에 직접 구멍을 뚫을 경우에는 앵커를 사용하지 마십시오.

• 在棚壁上鑽孔，輕輕地將螺旋錨 (COB) 敲入孔中，直到與牆壁齊平為止。如果直接鑽入螺柱，不要使用錨。



COB



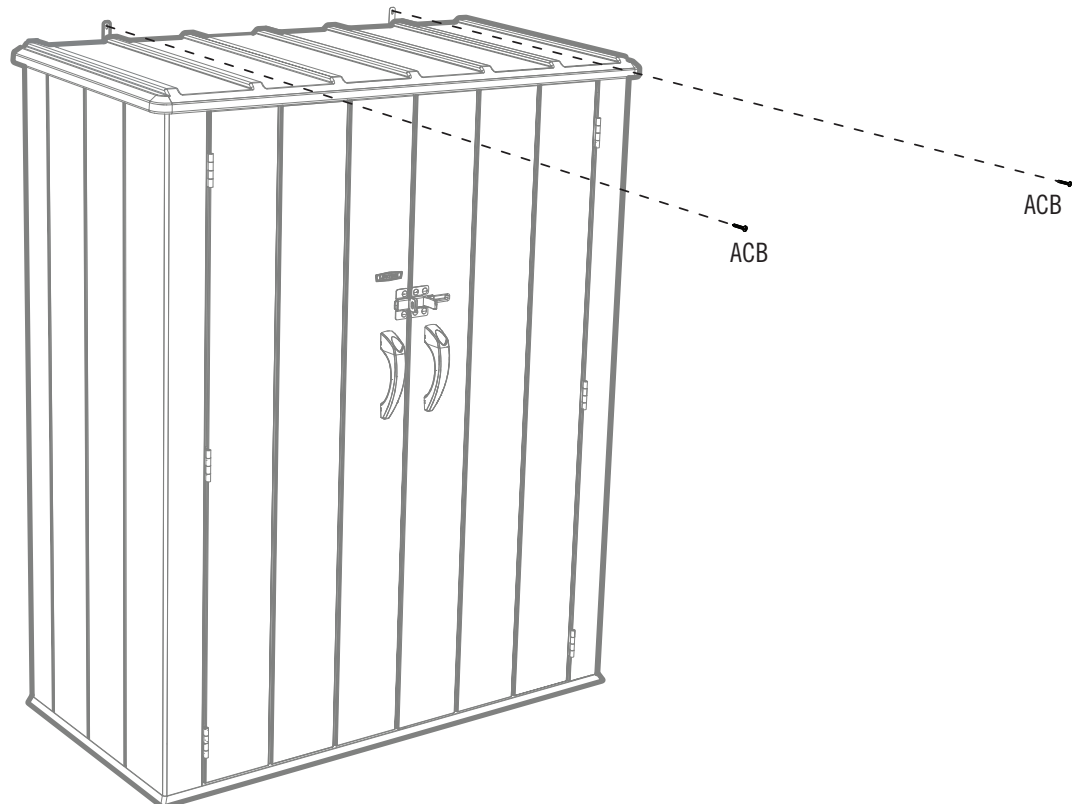
COB

### 5.4

.....  
• 物置を所定の位置に動かし、壁に固定します。まだネジ (ACB) を完全に締めないでください。

• 캐비닛을 다시 제자리에 놓고 벽에 고정시킵니다. 나사 (ACB)를 아직 완전히 조이지 마십시오.

• 將棚移回原位，並將其固定在牆上。尚未完全擰緊螺釘 (ACB)。



# 6

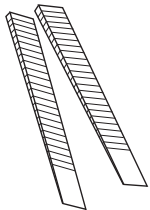
## ドアの位置合わせ / 문 맞춤 / 棚锚固



必要な金具 / 필수 체결부품 / 所需五金件



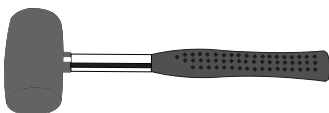
必要な部品 / 필수 부품 / 所需零件



EUG (x2)



必要なツール / 필수 공구 / 所需工具



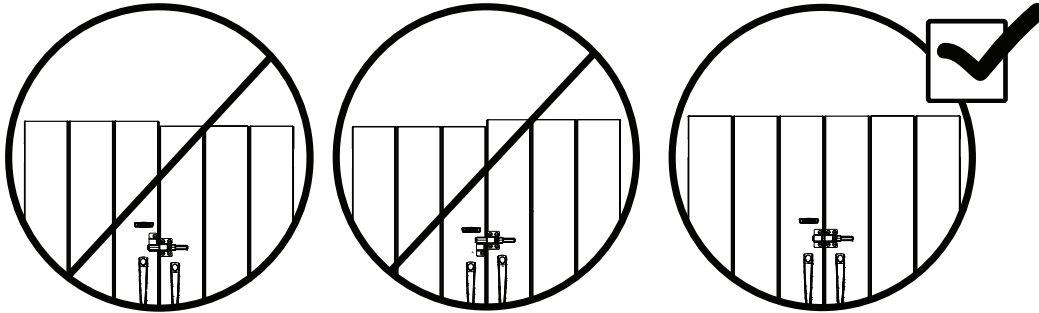
## ▶ セクション6(続き) / 섹션 6 (계속) / 第 6 節 (續)

必要なツールと金具 / 필수 공구 및 체결부품 / 所需工具和五金件



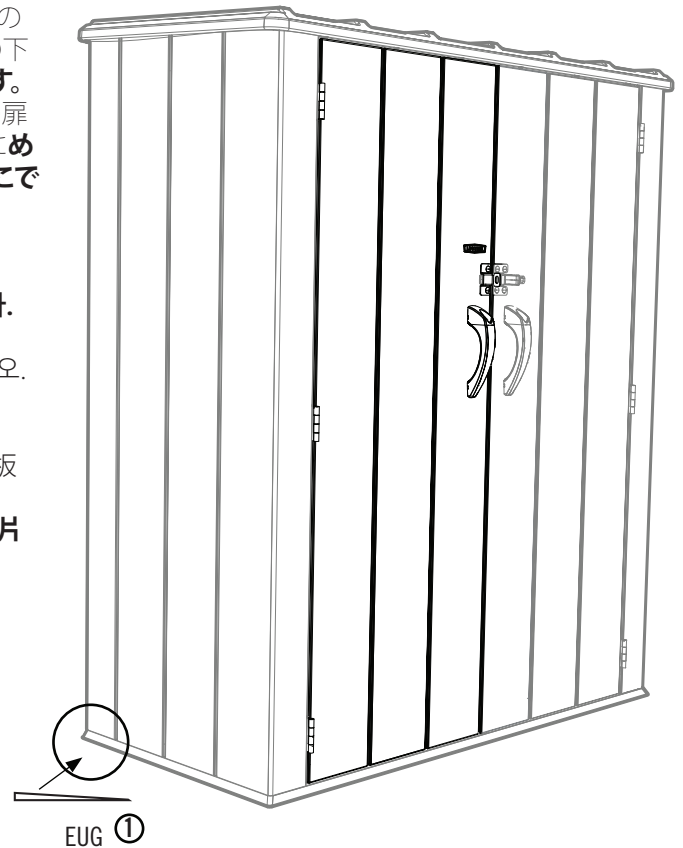
### 6.1

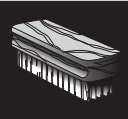
- ドアの片方または両方が開閉の際に床をこするか、最上部の位置が合っていない場合は、次のステップに従って修正してください。
- 만약 양쪽 문 중 하나가 닫힐 때 바닥을 긁거나 문 윗부분이 나란하지 않다면, 다음의 조치를 취해 이를 시정하십시오.
- 如果一扇或兩扇門在開關時會刮到地板或閘頂未對齊，請採取下述步驟。



### 6.2

- 右側のドアが床に擦り込まれている場合、または左側のドアよりも低い場合は、小屋の後部左隅のすぐ下の床の下に**め木 (EUG)**を挿入します。**余分なものを切り落とします。**左側のドアが床に擦り込まれている場合、または右側の扉よりも低い場合は、小屋の右部後隅のすぐ下の床の下に**め木 (EUG)**を挿入します。**余分なものを切り落とします。**ここで**固定ネジを締めます (セクション3)。**
- 오른쪽 문이 바닥에 문지르거나 왼쪽 문보다 낮 으면 창고의 왼쪽 하단 모서리 아래에 **빼기 (EUG)**을 삽입하십시오. **과잉 끼움쇠는 부러뜨려 버리도록 한다.**오왼쪽 문이 바닥에 문지르거나 른쪽 문보다 낮 으면 창고의 뒤 우측 코너아래에 **빼기 (EUG)**을 삽입하십시오. **과잉 끼움쇠는 부러뜨려 버리도록 한다. 고정 나사를 조이십시오 (3 절).**
- 如果右門摩擦地板或低於左門，請在棚屋左後角的地板下插入一個**墊片 (EUG)**。**折掉多餘墊片。**如果左門摩擦地板或低於右門，請在棚屋右後角的地板下插入一個**墊片 (EUG)**。**折掉多餘墊片。**現在擰緊固定螺釘(第3節)。

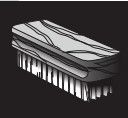




## 清掃と手入れ

Lifetime®製品を購入していただきありがとうございます。以下の手順に従うと、新しいLifetime製品を長年にわたってお楽しみいただけます。ポリエチレン製パネルは、しみや溶剤に耐性があります。

ほとんどのしみは中性洗剤と毛のやわらかいブラシで除去できます。研磨性の洗剤はプラスチックに傷を付ける可能性があるため、お勧めしません。金属面の傷や錆は、その部分に軽く紙やすりをかけ、防錆スプレープライマーを使用し、最後に高光沢スプレーエナメル塗料を吹き付けて修理してください。表面の上や近くに直接熱源を置かないでください。



## 청소 및 관리

Lifetime® 제품의 구입을 축하 드립니다. 아래 지시사항을 준수하면 귀하의 Lifetime 신제품은 오랫동안 즐거움과 서비스를 선사할 것입니다.

폴리에틸렌 패널은 얼룩이 잘 생기지 않고 용매에 강합니다. 대부분의 얼룩은 순한 비누와 부드러운 솔로 제거할 수 있습니다. 연마용 세척제는 플라스틱에 스크래치를 남기기 때문에 사용하지 않는 것이 좋습니다. 스크래치와 금속에 생긴 녹슨 곳은 그 부분만 사포로 가볍게 긁어내십시오. 그런 다음 녹 방지용 스프레이 프라이머를 바른 뒤 마지막으로 고풍택 에나멜 페인트를 분사하십시오. 열 차단막을 사용하지 않는 한 표면 위 또는 근처에 열원을 직접 놓지 마십시오.



## 清潔與保養

感謝您購買lifetime®產品。確實遵守以下說明，您購買的產品就能陪您度過許多歡樂時光。

聚乙烯板可耐污漬與溶劑。用軟毛刷沾溫和肥皂刷洗板子即可清除大部分污漬。有磨砂效果的清潔材質可能會刮傷塑膠零件，因此不建議使用。如果發現金屬零件出現刮痕或生鏽，請用砂紙輕刷刮痕或生鏽處，將上面的痕跡清除後；噴上抗鏽底漆，之後再噴上高光澤度的瓷漆即大功告成。除非有使用隔熱墊，否則不要直接把會產生熱源的物品直接放在或靠近零件表面。



## WWW.LIFETIME.COMで製品を登録しましょう

Lifetime®では革新的で質の高い製品を提供することに献身しています。登録の際、フィードバックをお寄せいただけます。弊社では皆様からのご意見を重視しております。

- また、新製品に関する通知や販促情報を受け取れるよう選択することもできます。
- 万が一にも製品のリコールや安全上の修正が必要になった場合、弊社は登録内容から直接皆様への通知に必要な情報を得ることができます。
- 登録は簡単で時間もかからず、完全に任意です。

### LIFETIMEの公約

長年にわたりLifetime®ではお客様のプライバシー維持を方針として掲げてきました。Lifetime®はお客様の個人データを他の第三者に販売または提供したり、第三者が個人データを自らの目的で使用することを許可していません。

プライバシー方針は[www.lifetime.com](http://www.lifetime.com)でお読みいただけます

**今すぐ登録しましょう!**



## WWW.LIFETIME.COM에서 온라인 제품 등록을 하십시오.

Lifetime®은 혁신적인 고급 제품을 제공하기 위해 헌신할 것입니다. 등록을 통해 고객은 회사에 조언할 기회를 갖게 됩니다. 여러분의 의견은 저희에게 매우 소중한입니다.

- 신제품 알림 또는 프로모션 수신에 동의할 수 있습니다.
- 만일 제품 리콜 또는 안전상 개조가 생길 경우 등록 정보를 통해 고객에게 직접 통지할 수 있습니다.
- 등록은 신속하고 매우 쉬우며 본인의 의사에 따릅니다.

### LIFETIME의 고객에 대한 약속:

개인정보를 지키는 것은 Lifetime®이 오랫동안 유지해 온 정책입니다. Lifetime®이 제3자에게 고객의 개인 정보를 판매 또는 제공하거나 제3자가 고객의 개인 정보를 자신들의 목적에 이용하도록 허락하지 않을 것임을 약속합니다.

[www.lifetime.com](http://www.lifetime.com)에서 개인정보 보호정책을 읽어 보시기 바랍니다.

**지금 바로 등록하세요!**



## 在 WWW.LIFETIME.COM 登記您購買的產品

在 Lifetime®，我們致力於提供高質創新產品。登記時，您還有機會給我們回饋。您的意見很重要。

- 您也可以選擇收到我們的新產品通知或促銷資訊。
- 在偶發的產品回收或安全改良情況下，您登記的資訊可讓我們直接通知您。
- 登記很容易、快捷並且是完全自願的。

### LIFETIME 對您的承諾:

維護您的隱私是我們在 Lifetime® 的長期政策。您放心 - Lifetime® 不會將您的個人資訊出售或提供給協力廠商，也不會允許他們將您的個人資訊用於他們自身的目的。

請參閱我們在[www.lifetime.com](http://www.lifetime.com)的隱私政策。

**今天登記!**





## 5年限定工場保証

**メーカーは、部品を利用できない場合、または部品が旧式化した場合は保証の代用を提供する権利を保有します。**

Lifetime製品は、最初の購入者に対して、材料や製造上の欠陥がないことを、最初の小売購入日から5年間保証します。「不良」とは製品使用において完全な使用ができないことを示します。誤った使用方法や乱用、過失による欠陥は保証の対象外となります。この保証は誤った方法による設置、変更、または事故による欠陥は含みません。Lifetime社は、本製品の改造を行わないことを推奨しています。この保証は破壊行為、さび、「天災」、自然災害、通常使用による損耗、またはその他メーカーが管理できない範囲による欠陥は含みません。

この保証は他者に委譲することはできず、その方法は欠陥製品の修理または交換に限定されます。万が一保証条件内で製品欠陥が見られた場合、Lifetime Products社は無償にて欠陥製品を修理または交換いたします。製造元あるいは配送センターへまたはそこからの送料は保証に含まれず、購入者の負担となります。製品あるいはその部品の撤去、設置、あるいは交換にかかる人件費及びその関連費は保証の対象外です。

通常使用によって生じる本体へのすり傷、かき傷、または塗料の剥がれは本保証の対象外です。さらに故意による破損、過失、乱用、または不当な使用の結果による破損は本保証を無効にするか、あるいは本保証の対象外です。

事故あるいはそれによって生じた破損に対する責任は法律の許す範囲内において対象外です。すべての製品購入はこの条件下によるものであり、弊社代表者が本方針を無効あるいは変更することはできません。本製品は組織や商業目的での利用を目的とせず、Lifetime Products社はそのような使用に対し責任を有しません。組織あるいは商業目的での使用は保証の対象外です。

本保証は商品性や使用品質の保証を含め、地域の法律により認められている、明示または黙示的なその他すべての製品保証に代わるものであることをここに明記します。Lifetime Products社やその他代表者は、本製品に関連するその他いかなる責任も負うものではありません。本保証は特定の法的権利をお客様に提供し、お客様はまた地域によって異なるその他の権利を有することがあります。

**すべての保証請求には購入時のレシートが必要です。  
製品欠損は書面にて以下までご連絡ください：**

LIFETIME PRODUCTS, INC.,  
PO Box 160010  
Freeport Center, Bldg. D-12  
Clearfield, UT 84016-0010

オンラインでの保証請求については、次のサイトをご覧ください：[www.lifetime.com/warranty](http://www.lifetime.com/warranty)  
保証部：(800) 225-3865

### **海外からの保証：**

すべての保証請求には購入時のレシートが必要です。製品欠損は書面にてお近くの地域販売サポート代表までご連絡ください。購入日が記載されているレシート、破損した部品の写真を同封してください。

お住まいの地域ののお問い合わせ代表は、次のサイトをご覧ください：[www.lifetime.com/international](http://www.lifetime.com/international)





## 5년간 품질보증서(제조사)

**부품이 사용 불가능하거나 쓸모 없게 된 경우 제조사는 하자요구에 대한 품질 보증을 대체 실시할 권리가 있습니다.**

Lifetime 잔디 및 정원용품은 최초 소매 구매일에서 5년간 재료나 제작상의 결함이 없음을 최초 구매자에게 보증합니다. "하자"라는 단어는 제품의 사용에 손상을 가져오는 불완전성을 의미합니다. 오용, 남용, 과실로 인한 하자에 대해서는 이 보증이 유효하지 않습니다. 이 보증은 부적절한 설치, 변형, 사고로 인한 하자에 적용되지 않습니다. Lifetime은 본 제품을 개조하지 않도록 권장합니다. 이 보증은 기물 파괴 행위, 녹슬, "자연 허사" 자연 재해, 정상적인 마모 및 손상, 기타 제조사의 통제를 벗어난 다른 상황으로 인한 손상에 대해서는 적용되지 않습니다.

이 보증은 양도할 수 없으며, 명시적으로, 하자 있는 제품의 수리나 교환에 제한됩니다. 이 보증기간 내에 제품에 하자가 있는 경우, Lifetime Products, Inc.는 구매자에게 무상으로 하자 있는 부품을 수리하거나 교환해 드립니다. 공장이나 대리점까지의, 그리고 공장이나 대리점으로부터의 운송비는 보장되지 않으며, 구매자의 책임으로 합니다. 제품이나 그 구성품의 분리, 설치, 교환 등을 위한 인건비와 관련 비용은 이 보증에서 보장하지 않습니다.

이 보증은 정상적인 사용 중 발생할 수 있는 제품의 굽힘, 흠 또는 기타 외관상의 손상에는 적용되지 않습니다. 또한, 과도적 손상, 과실 또는 불합리한 사용 등으로 인해 발생하는 하자에 대해서는 이 보증이 유효하지 않거나 적용되지 않습니다.

우연적 또는 결과적 손상에 대한 책임은 법이 허용하는 한도에서 배제됩니다. 모든 상품은 이 조건 하에서 판매되며, 회사의 어떤 직원도 이 방침을 포기하거나 변경할 수 없습니다. 이 제품은 단체 사용이나 상업용 사용을 위한 것이 아닙니다. Lifetime Product, Inc.는 그러한 사용에 대해서는 책임을 지지 않습니다. 단체 사용이나 상업용 사용에 대해서는 이 보증이 유효하지 않습니다.

이 보증은 명시적으로, 미 연방법 및 주 법이 허용하는 한도에서, 상품성이나 사용 적합성에 대한 보증을 포함하여, 명시적이든 묵시적이든 모든 다른 보증을 대신합니다. Lifetime Product, Inc. 및 그 직원은 이 제품에 관련되는 다른 책임을 지지 않습니다. 이 보증으로써 귀하는 구체적 법률적 권리를 가지며, 또한 귀하는 주마다 다른 그 이외의 권리를 가질 수 있습니다.

우리의 상품은 오스트레일리아 소비자법 하에서 배제될 수 없는 보증이 적용됩니다. 고객은 중대한 고장에 대하여 교체 또는 환불을 받고, 합리적으로 예상할 수 있는 다른 손실이나 손해에 대하여 보상받을 수 있는 권리가 있습니다. 또한 고객은 상품이 수용할 수 있는 품질이 되지 못하고 그러한 품질불량이 중대한 고장에 이르지 않을 경우, 상품을 수리 받거나 교체받을 권리가 있습니다.

**모든 보증 청구에는 영수증이 제시되어야 합니다.  
제품 하자를 서면으로 신고하실 곳:**

LIFETIME PRODUCTS, INC.,  
PO Box 160010  
Freeport Center, Bldg. D-12  
Clearfield, UT 84016-0010

온라인으로 품질보증을 청구하려면 [www.lifetime.com/warranty](http://www.lifetime.com/warranty)를 방문하십시오.  
(800) 225-3865로 문의하십시오.

### 국제 품질보증의 경우:

모든 보증 청구에는 영수증이 제시되어야 합니다. 제품 하자를 현지 판매 지원 담당자에게 서면으로 신고하십시오. 날짜가 찍힌 영수증과 손상된 부품의 사진을 포함시키십시오.

현지 대리점은 [www.lifetime.com/international](http://www.lifetime.com/international)에서 확인하십시오.



### 如果零件沒貨或已經停產，LIFETIME® PRODUCTS, INC保留以替代方案代替保固要求的權利。

Lifetime 草坪和花園產品向原始購買者提供自原始零售購買之日起5年內無材料或工藝缺陷的質保。“缺陷”一詞定義為可影響產品使用的瑕疵。因誤用、濫用或疏忽而導致的缺陷將致使本質保作廢。本質保不涵蓋因安裝不當、改動或事故而致的缺陷。Lifetime 建議不要對本產品進行任何改動。本質保不涵蓋因故意破壞、生鏽、“自然之行為”、自然災害、正常磨損或任何其他製造商無法控制的事件而造成的損壞。

本質保不可轉讓，明確限制於對缺陷產品的修理或更換。如果產品在本質保的期限內出現缺陷，Lifetime Products, Inc. 將對購買者免費修理或更換缺陷零件。往返工廠或配送中心的運費不包括在內，是購買者的責任。本質保不涵蓋因拆卸、安裝或更換產品或其組件而產生的人工費用和相關費用。

本質保不涵蓋因正常使用而導致的產品刮傷、磨損或其他外觀損壞。此外，因故意損壞、疏忽或使用不當而導致的缺陷將致使本質保作廢/不在本質保範圍內。

偶然或連帶損失責任在律所允許的範圍內被排除在外。所有商品均以這一條件出售，公司的任何代表均不得放棄或更改本政策。本產品不旨在供機構使用或商用；Lifetime Products, Inc. 對此類使用不承擔任何責任。機構或商用將致使本質保作廢。

本質保明確替代所有其他明示或暗示的保證，包括對適銷性或適用於聯邦和州律所允許的範圍的保證。Lifetime Products, Inc. 或其任何代表均不承擔與本產品有關的任何其他責任。本質保賦予您特定的法定權利，並且您還可能擁有因所在州的不同而不同的其他權利。

我們的貨物涵蓋澳大利亞消費者法不能排除的保證。您有權對重大故障要求更換或退款，並要求對任何其他合理的可預見的損失或損害進行賠償。如果貨物的品質不達標，並且故障沒有導致重大故障，您也有權要求對貨物進行修理或更換。

### 所有質保索賠均務必隨附銷售收據。 以書面形式報告產品缺陷至：

LIFETIME PRODUCTS, INC.,  
PO Box 160010  
Freeport Center, Bldg. D-12  
Clearfield, UT 84016-0010

有關在線質保索賠，請訪問：[www.lifetime.com/warranty](http://www.lifetime.com/warranty)  
質保部：(800) 225-3865

### 對於國際質保：

所有質保索賠均務必隨附銷售收據。以書面形式向您的區域銷售支持代表報告產品缺陷。請隨附您的載有日期的銷售收據和受損零件的照片。

要查找您所在地區的代表，請訪問：[www.lifetime.com/international](http://www.lifetime.com/international)



## 輸入者情報 / 파일 가져오기 정보 / 導入信息

Distributed by:  
Costco Wholesale Corporation  
P.O. Box 34535  
Seattle, WA 98124-1535  
USA  
1-800-774-2678  
www.costco.com

Costco Wholesale Canada Ltd.\*  
415 W. Hunt Club Road  
Ottawa, Ontario  
K2E 1C5, Canada  
1-800-463-3783  
www.costco.ca  
\* faisant affaire au Québec sous  
le nom les Entrepôts Costco

Costco Wholesale UK Ltd /  
Costco Online UK Ltd  
Hartspring Lane  
Watford, Herts  
WD25 8JS  
United Kingdom  
01923 213113  
www.costco.co.uk

Costco Wholesale Japan Ltd.  
2 Kakuchi, 2 Gaiku,  
Kaneda-Nishi  
361 Urigura, Kisarazu shi  
Chiba, 292-0007 Japan  
0570-200-800  
www.costco.co.jp

Costco Wholesale Spain S.L.U.  
Polígono Empresarial Los Gavilanes  
C/ Agustín de Betancourt, 17  
28906 Getafe (Madrid) España  
NIF: B86509460  
900 111 155  
www.costco.es

Costco Wholesale Iceland ehf.  
Kauptún 3-7, 210 Gardabaer  
Iceland  
www.costco.is

Costco Wholesale Korea, Ltd.  
40, Iljik-ro  
Gwangmyeong-si  
Gyeonggi-do, 14347, Korea  
1899-9900  
www.costco.co.kr

Importado por:  
Importadora Primex S.A. de C.V.  
Blvd. Magnocentro No. 4  
San Fernando La Herradura  
Huixquilucan, Estado de México  
C.P. 52765  
RFC: IPR-930907-S70  
(55)-5246-5500  
www.costco.com.mx

Costco Wholesale Australia Pty Ltd  
17-21 Parramatta Road  
Lidcombe NSW 2141  
Australia  
www.costco.com.au

Costco Wholesale New Zealand Limited  
2 Gunton Drive  
Westgate  
Auckland 0814  
New Zealand  
www.costco.co.nz

Costco (China) Investment Co., Ltd.  
No. 5178, KangXin Road,  
Pudong New Area, Shanghai  
China 201315  
+86-21-6257-7065

Costco France  
1 avenue de Bréhat  
91140 Villebon-sur-Yvette  
France  
01 80 45 01 10  
www.costco.fr

Costco Wholesale Sweden AB  
Box 614  
114 11 Stockholm  
Sweden  
www.costco.se

中国製  
중국산  
中國製造

備品や他のすばらしい製品を追加して、購入なされたLIFETIME®製品を拡充しましょう

備品や他のLifetime®製品の購入については以下をご覧ください。

**www.lifetime.com**

または、以下までお電話ください: 1-800-424-3865

액세서리 또는 다른 유용한 제품을 추가하여 구매하신 LIFETIME® 제품의 가치를 높이십시오.

액세서리 또는 Lifetime® 제품 구매 사이트 및 연락처

**www.lifetime.com**

또는: 1-800-424-3865

通過添加配件或其他優質產品來增強您對 LIFETIME® 產品的購買體驗

如需購買配件或 Lifetime® 其他產品，請造訪我們的網站：

**www.lifetime.com**

或致電：1-800-424-3865

