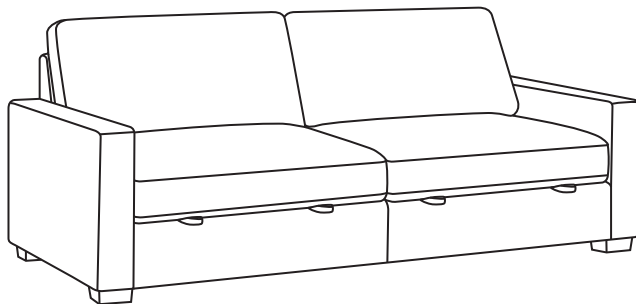


Thomasville®



FABRIC SOFA WITH STORAGE SEATS

収納シート付きファブリックソファ



ASSEMBLY AND CARE INSTRUCTIONS

組み立てとお手入れ方法

IMPORTANT, RETAIN FOR FUTURE REFERENCE: READ CAREFULLY.

重要:ご使用前に本書をお読みいただき、内容を理解した上で組み立ててお使いください。

組立説明書は必要に応じて確認できるよう大切に保管してください。

WARNING: DO NOT ALLOW CHILDREN TO PLAY OR NEAR THIS PRODUCT. DON'T LEAVE CHILDREN UNATTENDED.

警告: この製品の上や近くでお子様を遊ばせないで下さい。お子様を放置しないでください。

ITM. / ART. 1752651

M# 2800B-6104B-30SS

THIS SOFA CAN SUPPORT UP TO:

耐荷重:

113.4 kg / 250 lb

PER SEAT / 席ごとに



Please contact our customer service team before returning to store. Allow us to solve your issue.
For assistance with assembly or installation, parts and customer service, call:
Phone number: 0570-200-800 (customer service)
or email to: www.costco.co.jp

万一、本製品の仕上がり、材質に欠陥または不具合がございました場合は、コストコカスタマーサービスまで、ご連絡いただくか、最寄りのコストコ倉庫店にて返品・交換を受け付けております。
お問い合わせ：
電話番号：0570-200-800 (カスタマーサービス)
お問い合わせ(チャット)：www.costco.co.jp

Distributed by:
Costco Wholesale Corporation
P.O. Box 34535
Seattle, WA 98124-1535
USA
1-800-774-2678
www.costco.com

Costco Wholesale Canada Ltd.*
415 W. Hunt Club Road
Ottawa, Ontario
K2E 1C5, Canada
1-800-463-3783
www.costco.ca
* faisant affaire au Québec sous
le nom les Entrepôts Costco

Importado por:
Importadora Primex S.A. de C.V.
Bvd. Magnocentro No. 4
San Fernando La Herradura
Huixquilucan, Estado de México
C.P. 52765
RFC: IPR-930907-570
(55)-5246-5500
www.costco.com.mx

Costco Wholesale Australia Pty Ltd
17-21 Parramatta Road
Lidcombe NSW 2141
Australia
www.costco.com.au

Costco Wholesale Japan Ltd.
2 Kakuchi, 2 Gaiku, Kaneda-Nishi
361 Urikura, Kisarazu shi
Chiba, 292-0007 Japan
0570-200-800
www.costco.co.jp

Costco Wholesale Spain S.L.U.
Polígono Empresarial Los Gavilanes
C/ Agustín de Betancourt, 17
28906 Getafe (Madrid) España
NIF: B86509460
900 111 155
www.costco.es

Costco Wholesale Iceland ehf.
Kauptún 3-7, 210 Gardabaer
Iceland
www.costco.is

Costco France
1 avenue de Bréhat
91140 Villebon-sur-Yvette
France
01 80 45 01 10
www.costco.fr

Costco Wholesale Korea, Ltd.
40, Iljik-ro
Gwangmyeong-si
Gyeonggi-do, 14347, Korea
1899-9900
www.costco.co.kr

Costco Wholesale New Zealand Limited
2 Gunton Drive
Westgate
Auckland 0814
New Zealand
www.costco.co.nz

Costco (China) Investment Co., Ltd.
No. 5178, KangXin Road,
Pudong New Area, Shanghai
China 201315
+86-21-6257-7065

Costco Wholesale Sweden AB
Box 614
114 11 Stockholm
Sweden
www.costco.se

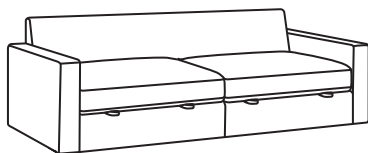
MADE IN CHINA / 中国製

CUSHION ATTENTION

Product can sometimes shift in the box and become compressed during shipping; or under normal use, some cushion designs may compress more easily. If cushions appear to be compressed, wavy, or wrinkled, they can easily be “fluffed” by hand. Loose cushions can be removed and patted firmly by hand on all sides and edges until the appearance is improved. Fixed cushions can also be patted firmly by hand until appearance improves. After initial unboxing, allow 24-48 hours for cushions to fully rebound to their normal shape.

クッションの取り扱い

輸送中に箱の中で製品が動いて圧縮されることがあります。また、通常の使用においても、クッションのデザインによっては圧縮されやすいものがあります。クッションが圧縮されたり、波打ったり、しわになったりしているように見える場合は、手で簡単に元にもどすことができます。形がくずれたクッションは取り外して、形がよくなるまですべての側面と縁を手でしっかりと叩いてください。固定されたクッションも、手でしっかりとたたき事で形を戻すことができます。最初に箱から出した後はクッションが元の形に戻るまで 24～48 時間かかります。



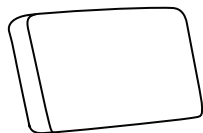
Ⓐ

Sofa x1
ソファー x1



Ⓑ

Wood legs with washers x4
ワッシャー付きの木製脚 x4



Ⓒ

Back cushions x2
背もたれクッション x2



Ⓓ

Wood center leg with washer x1
木製中央脚、ワッシャー付き x1

Assembly instructions

組立説明

Step 1 / ステップ 1

Remove all parts from the carton and separate them into part number groups as indicated in the parts list. Open the storage seat of the sofa (A). Then take out the wood legs with washers (B) and wood center leg with washer (D) out of the box.

カートンからすべての部品を取り出し、部品リストに示されている部品番号グループに分けます。ソファ (A) の収納座面を開きます。次に、ワッシャー付き木脚 (B) とワッシャー付き木中央脚 (D) を箱から取り出します。

Step 2 / ステップ 2

Remove the plastic caps on the threaded bolts of each leg. Attach wood legs with washers (B) and wood center leg with washer (D) to the sofa (A) as shown. Close the zipper.

各脚のネジ付きボルトのプラスチックキャップを取り外します。図のように、ワッシャー付き木脚 (B) とワッシャー付き木中央脚 (D) をソファ (A) に取り付けます。ジッパーを閉じます。

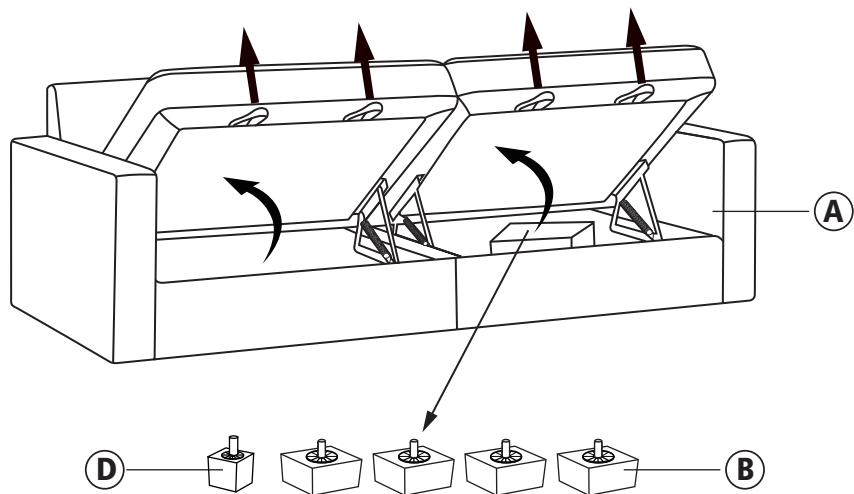
Step 3 / ステップ 3

Put the back cushions (C) on the sofa.

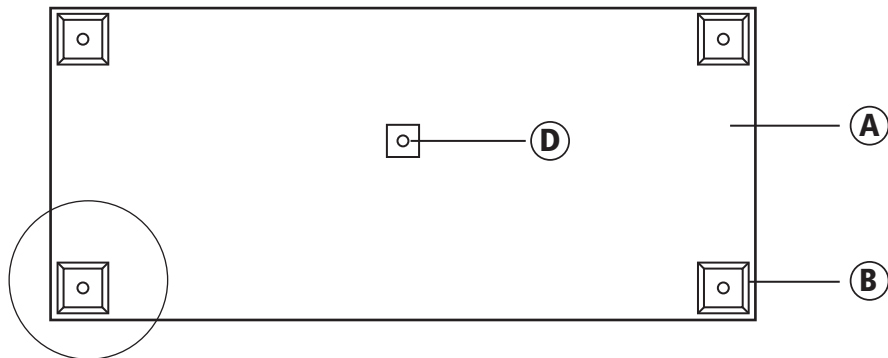
The sofa is now ready for use.

背もたれクッション (C) をソファに置きます。
これでソファが使えるようになりました。

Step 1 / ステップ 1

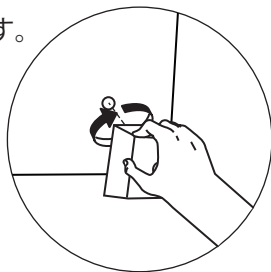
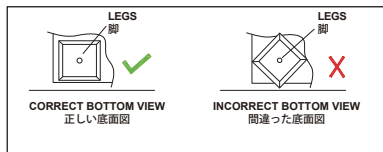


Step 2 / ステップ 2

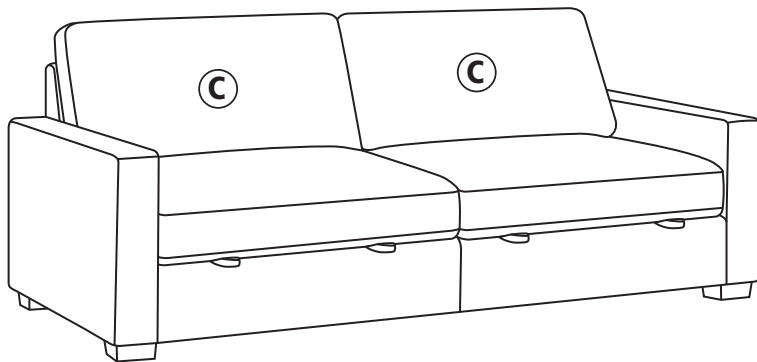


Keep the plastic washer on leg.

プラスチックワッシャーを脚に付けたままにします。

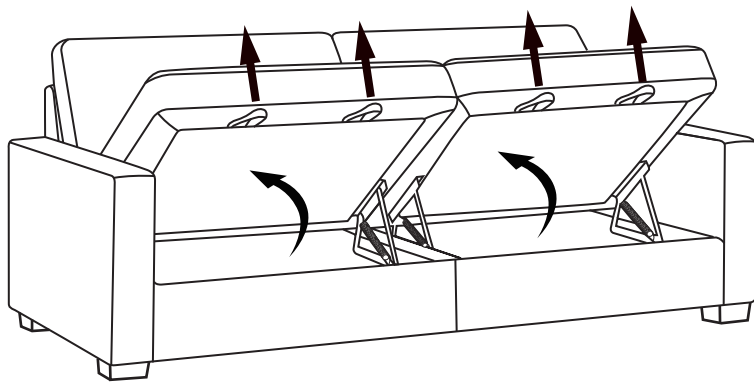


Step 3 / ステップ 3



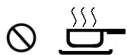
Operating instructions

取扱説明書



Care & Maintenance

お手入れとメンテナンス



- Do not put hot items directly on furniture surface.
- 熱いものをソファに直接置かないでください。



- Do not clean furniture with harsh cleansers or polish.
- お掃除には強い洗剤や磨き剤を使用しないでください。



- Do not place furniture in direct sunlight.
- 直射日光の当たる場所への設置はお避けください。



- Do not place furniture near heating or cooling vents.
- 熱源や冷却源から離れた場所に設置してください。



- Do not write on furniture without a padded barrier to protect the surface.
- ソファの上で書くときは下敷きを敷いてください。



- Do not place furniture outside. For indoor use only.
- 屋外では使用しないでください。屋内仕様です。



- Not for commercial use. For residential use only.
- 業務用ではありません。ご家庭仕様です。

• To prevent fading, keep fabric out of direct sunlight.

色あせを防ぐため、生地を直射日光からお避けください。

• Dust and pick-up spills using a clean, non-colored, lint-free, dry cloth.

清潔で白い糸くずの出ない乾いた布でほこりやこぼれた水を取り除きます。

US CA AU NZ UK



RECYCLABLE
CORRUGATED BOX

CA



BOÎTE EN CARTON
ONDULE RECYCLABLE

MX ES



CAJA DE CARTÓN
CORRUGADO RECYCLABLE

JP



ダンボール

CN



紙

IS SE



PAPEIR-
PAPPANDELAR



FR

Donnez ou recyclez
vos meubles.



Association

ou



Magasin

ou



Déchèterie

<https://quefairedesdechets.fr>