

SOJAG

Sojag コード : 500-9169577

UPC コード : 772830170191

ITM./ART. : 1713455

HANA 10x13 Pergola

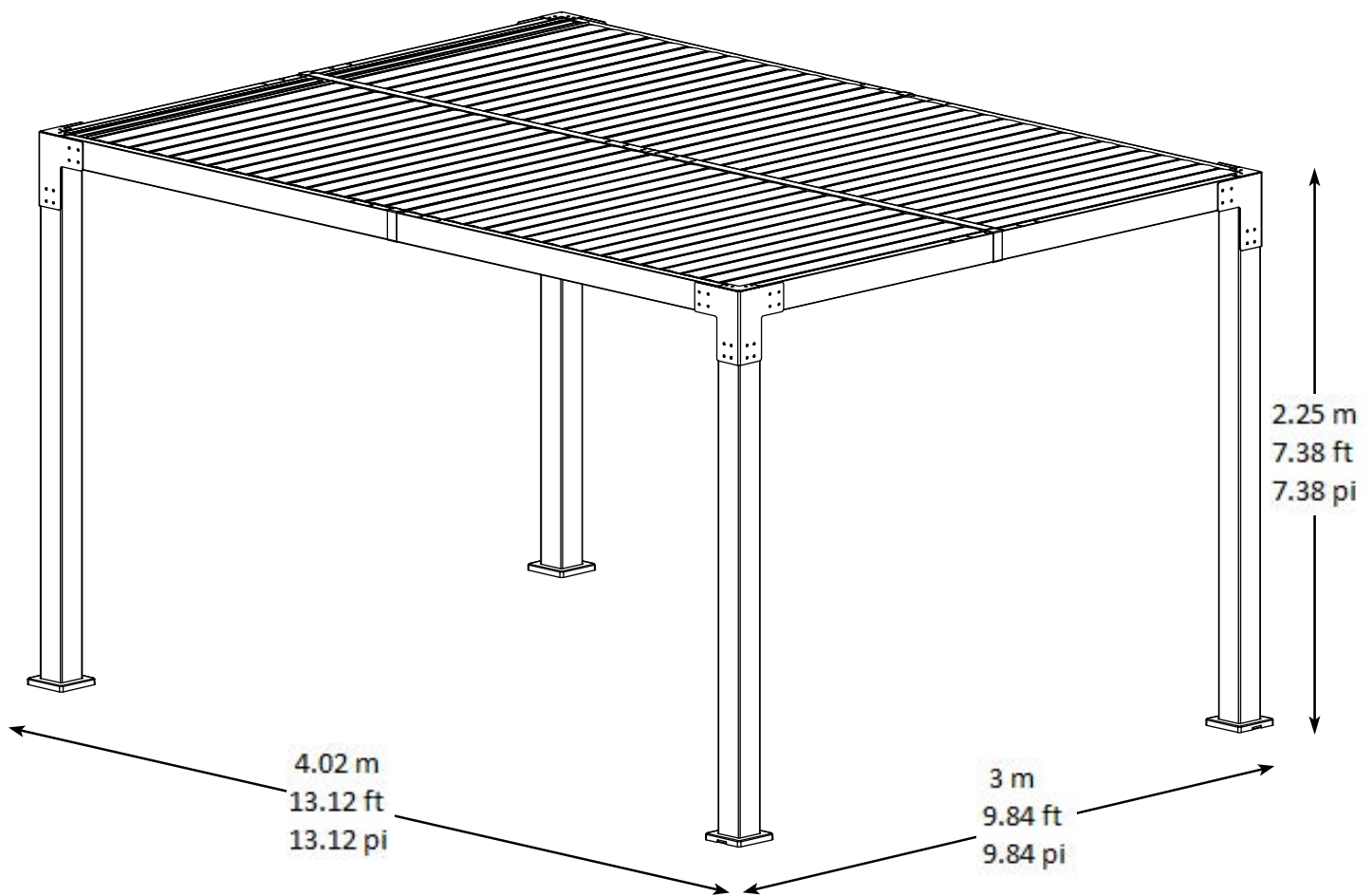
お問い合わせ

costco@shelterlogic.com

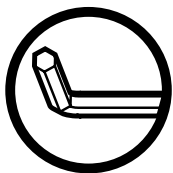
ハードトップ・サンシェルター組み立て説明書 〈和訳〉

重要：説明書は、今後も参照できるように保存し、内容を詳しくお読みください。

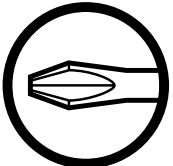
ガゼボやパーゴラは必ず木材やコンクリートなどの水平な土台に設置してください。



⇒屋外用。業務用ではありません。



箱に同梱された六角棒スパナをお使いください。



プラスドライバーをお使いください。



ここではドリルが必要な場合があります。



保護手袋の着用をおすすめします。



この作業は二名以上で行ってください。



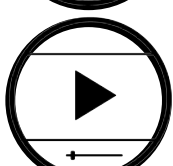
この段階ではネジを完全には締めないでください。



別売です。

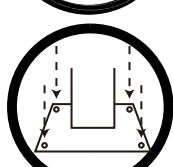


任意工程。



組み立て説明動画リンク。

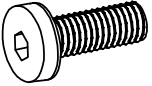
<https://www.shelterlogic.com/sojag/videos>



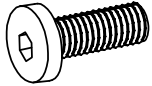
ガゼボは固定する必要があります
(固定する際に必要なハードウェアは含まれていません)。



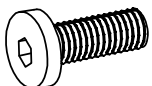
S X 104 (EXTRA 10 pcs)



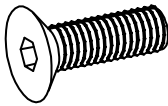
S1 X 56 (EXTRA 5 pcs)



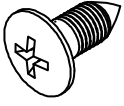
S2 X 64 (EXTRA 5 pcs)




T X 20 (EXTRA 2 pcs)



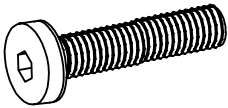
U X 4 (EXTRA 1 pcs)



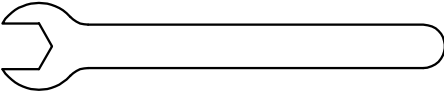
V X 8 (EXTRA 2 pcs)




X X4 (EXTRA 1 pcs)




W2 X1




Zb X1

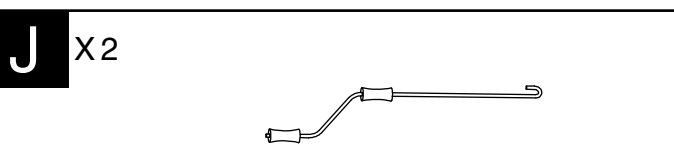
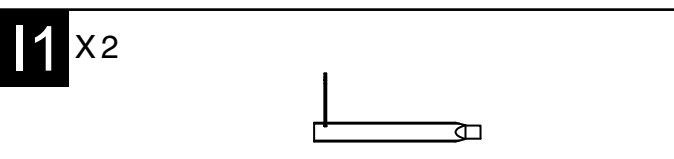
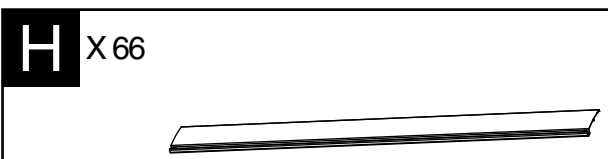
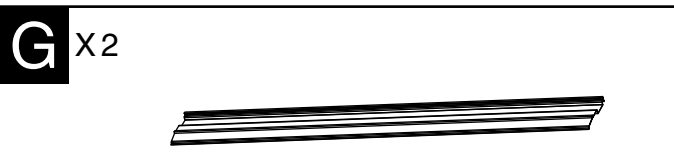
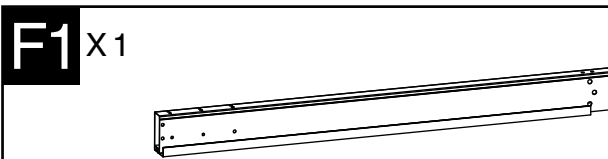
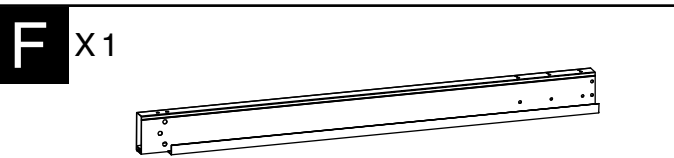
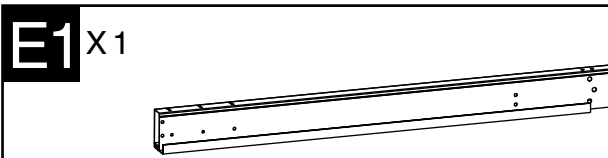
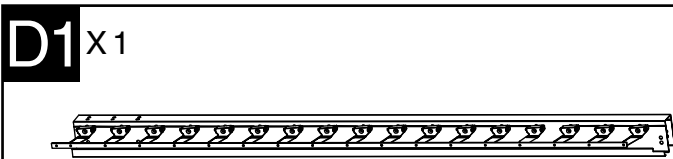
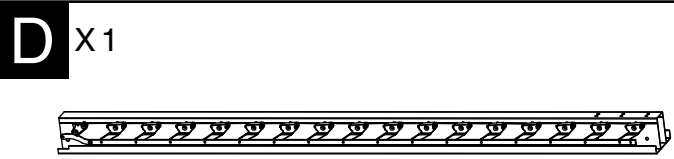
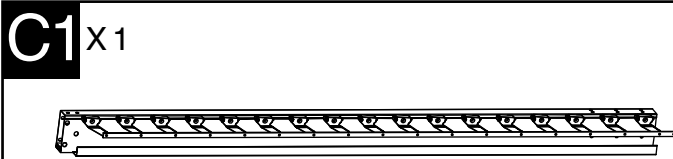
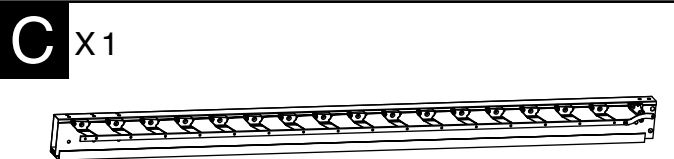
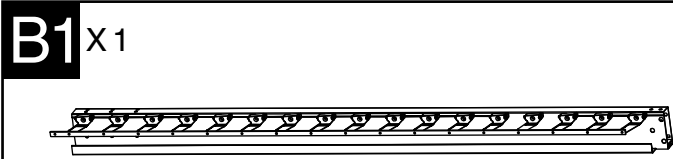
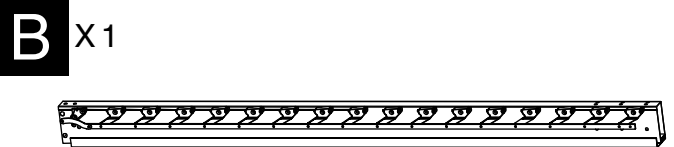
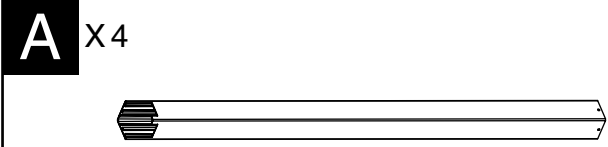


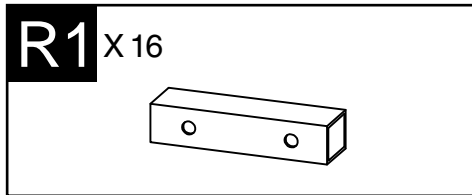
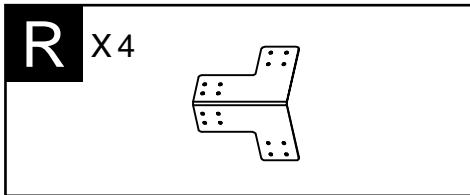
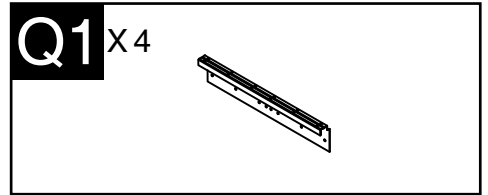
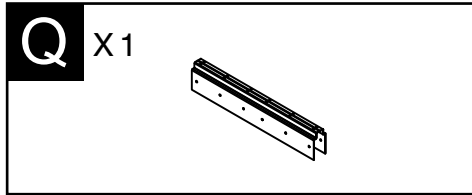
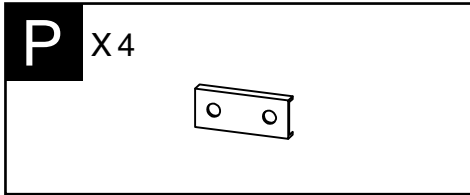
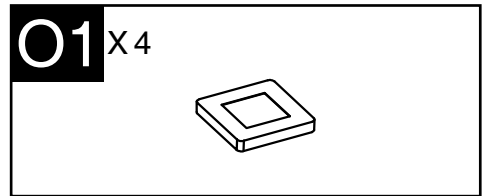
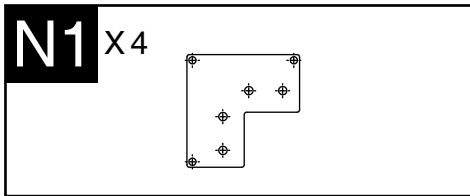
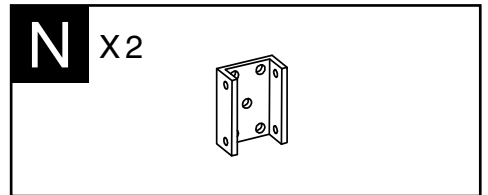
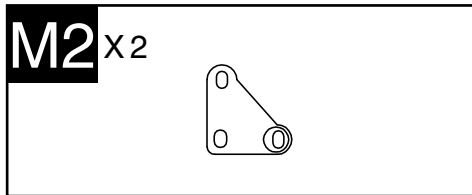
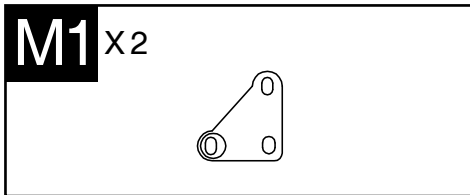
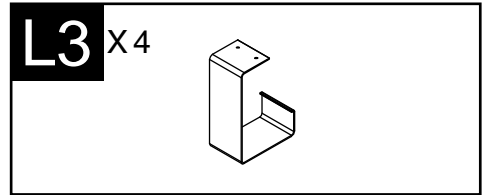
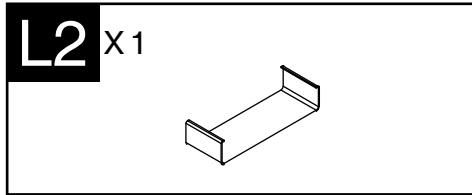
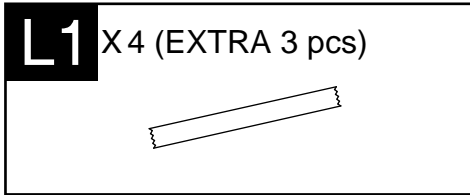
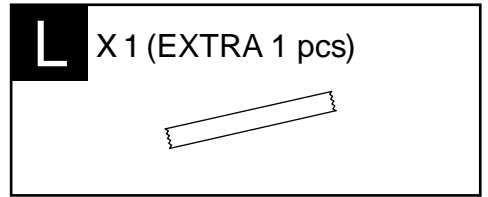
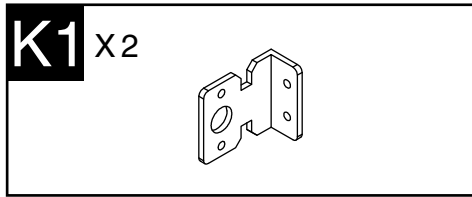
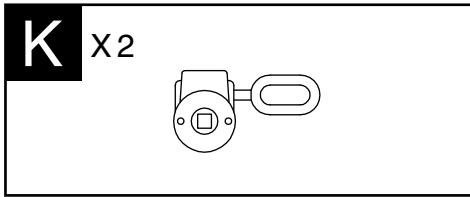
Z X1

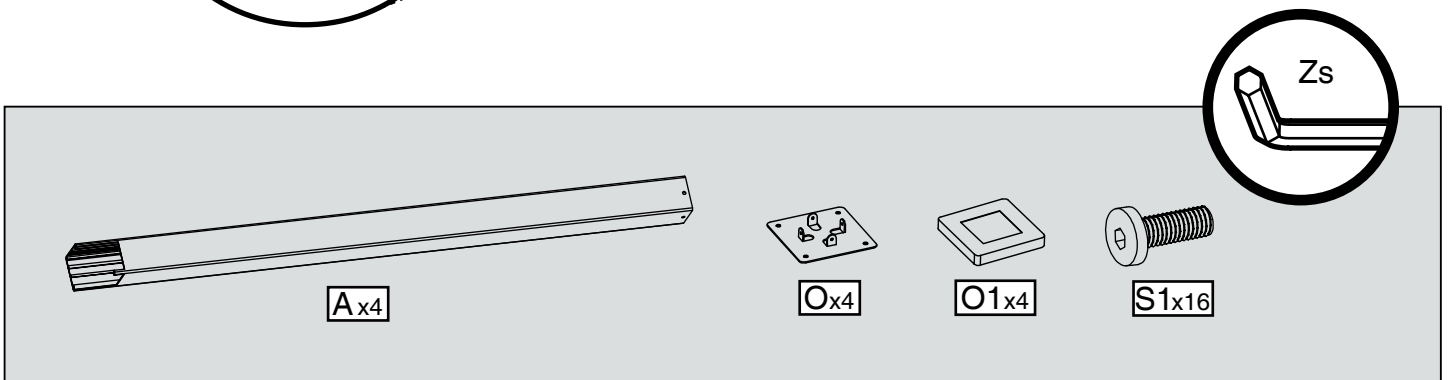
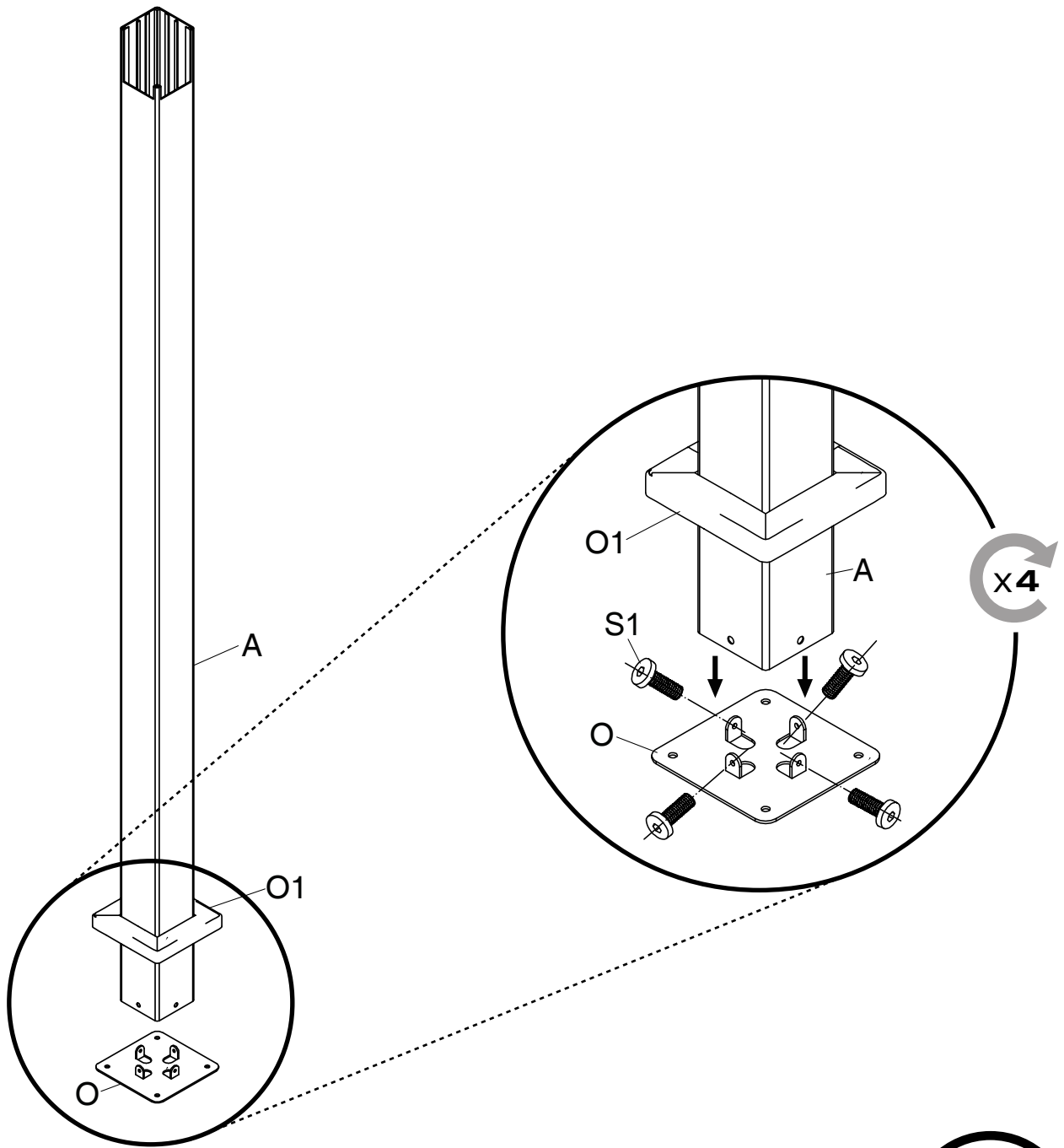


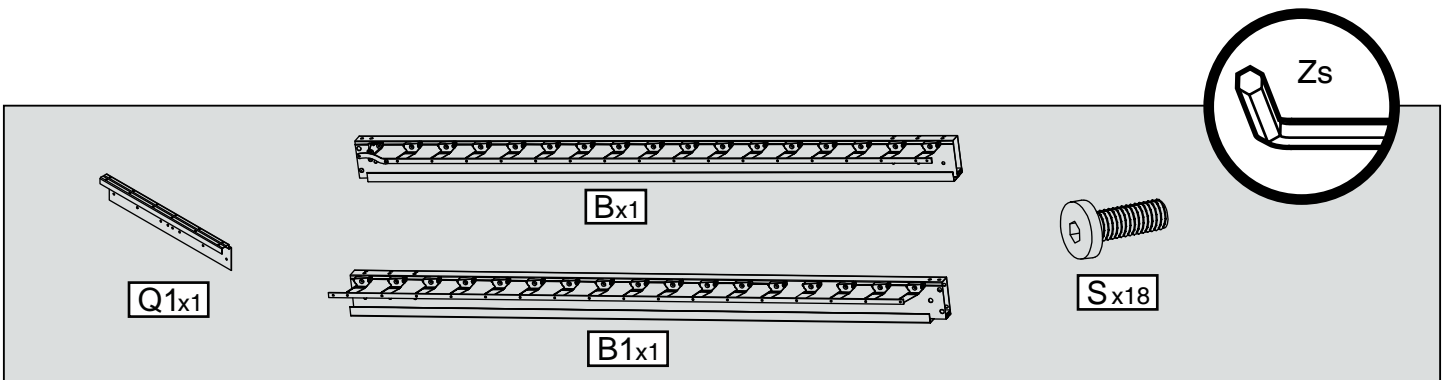
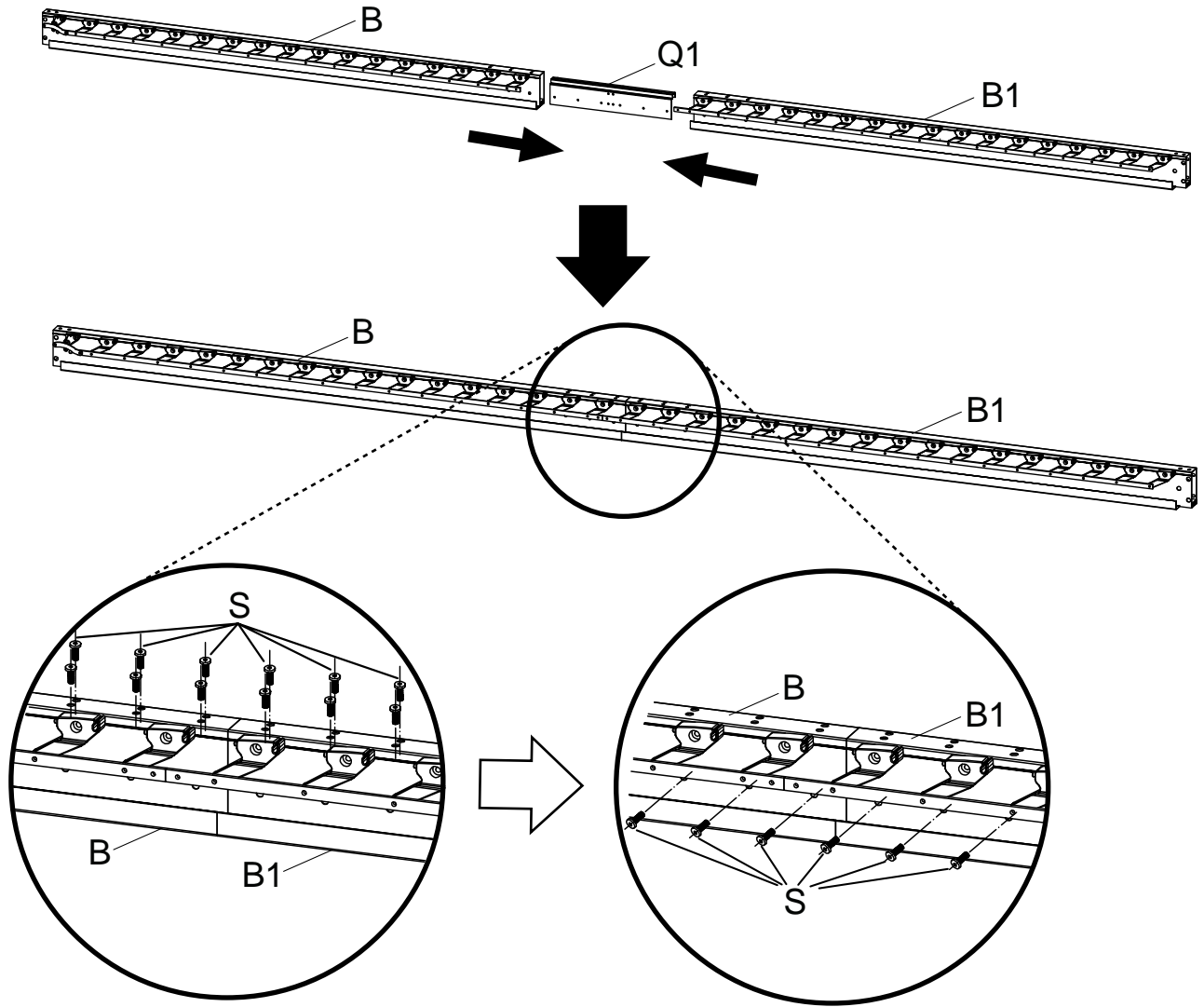
Zs X1

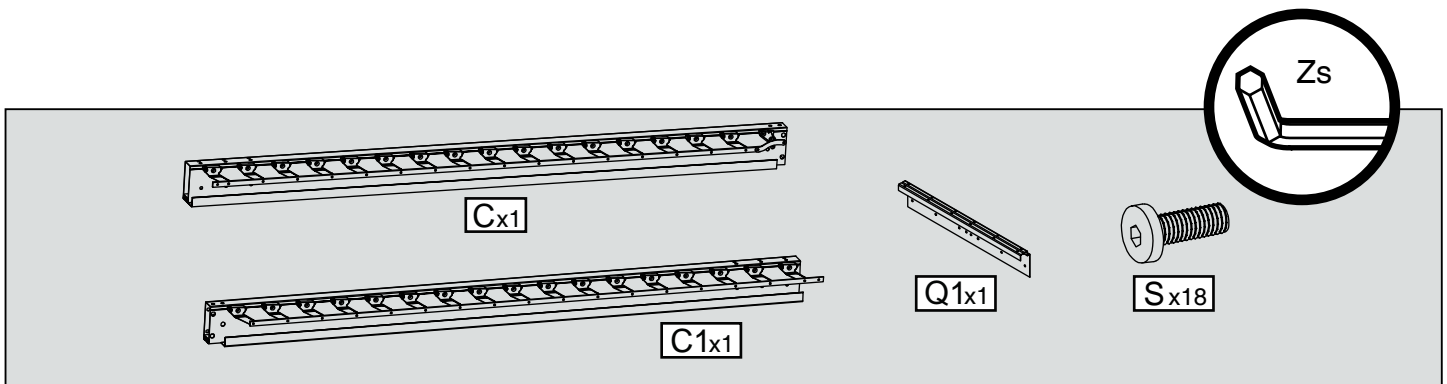
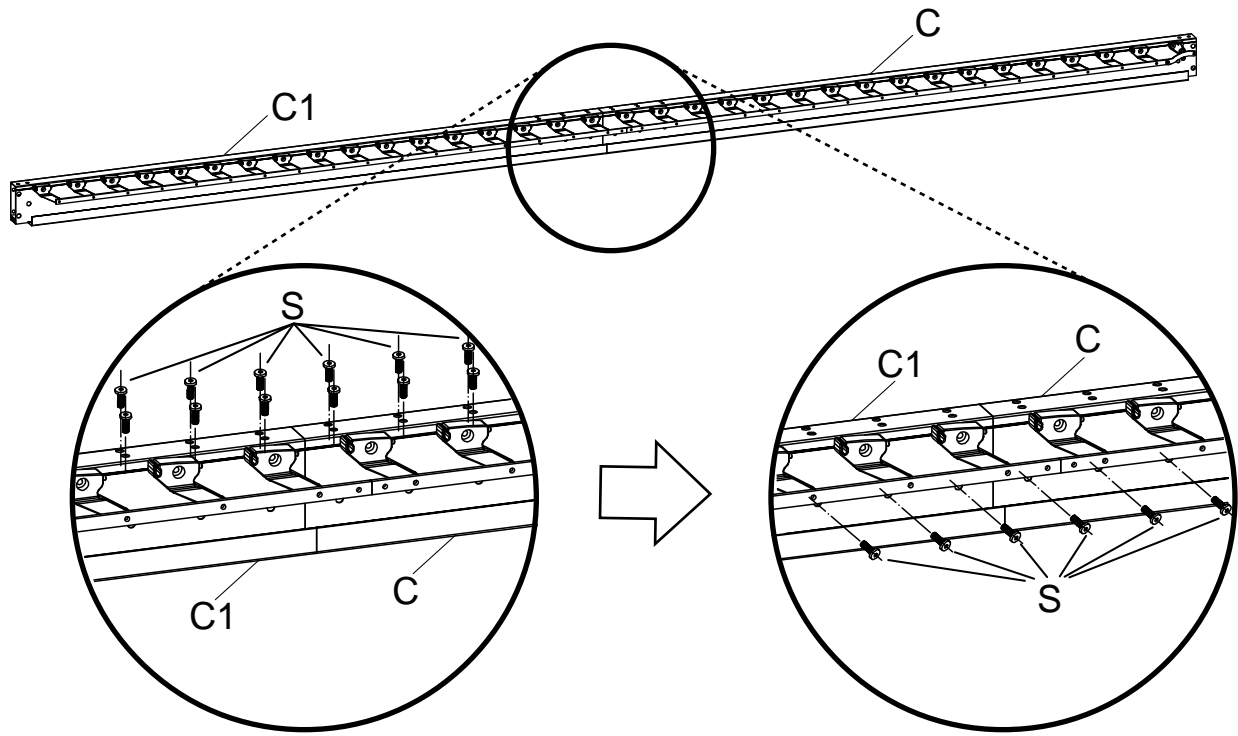
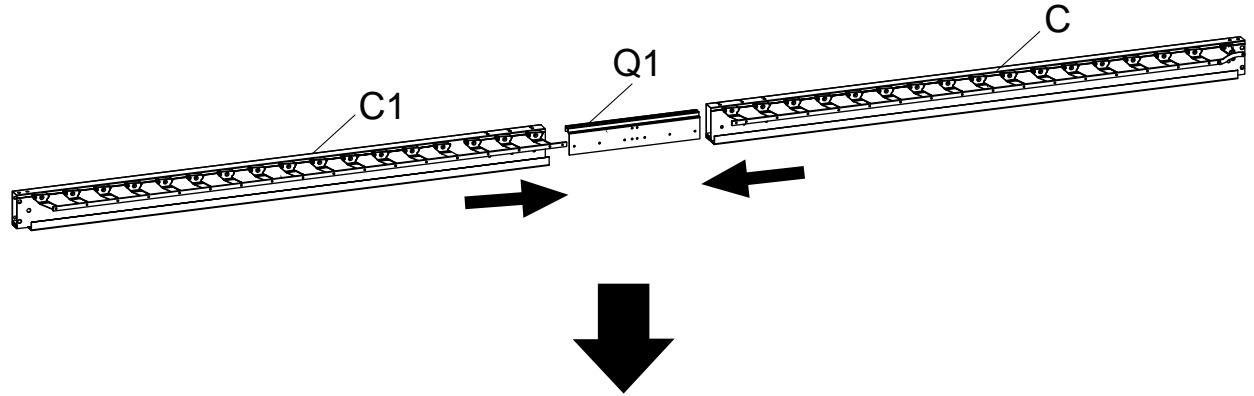


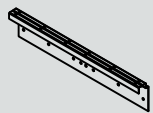
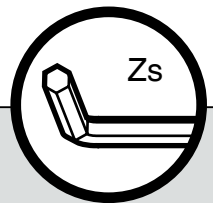
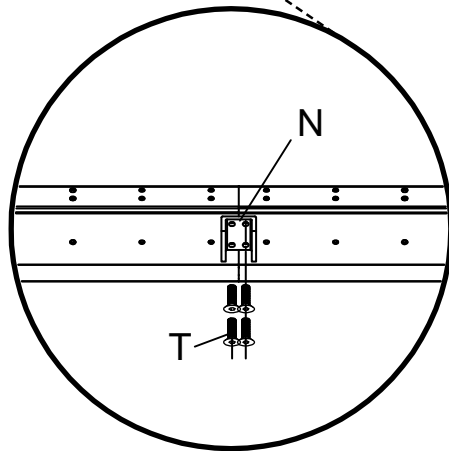
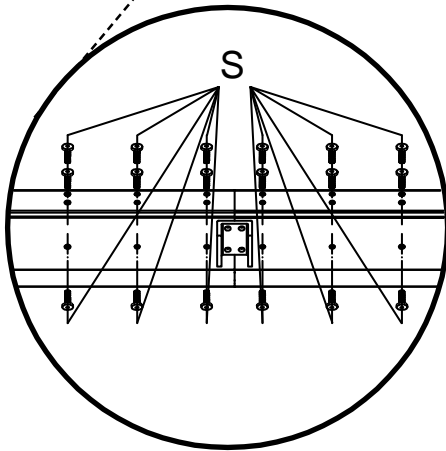
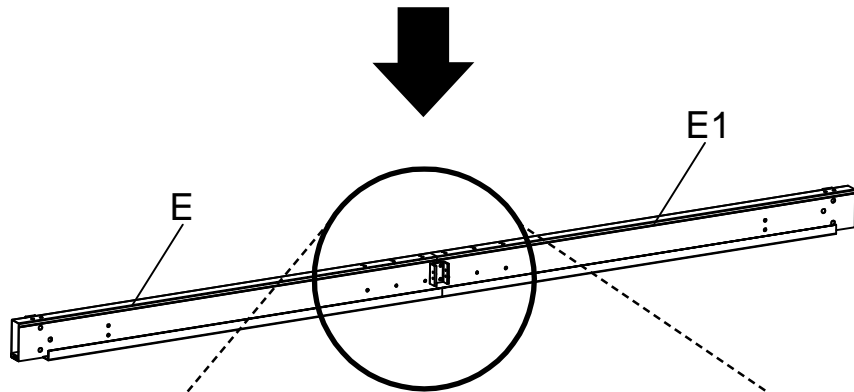
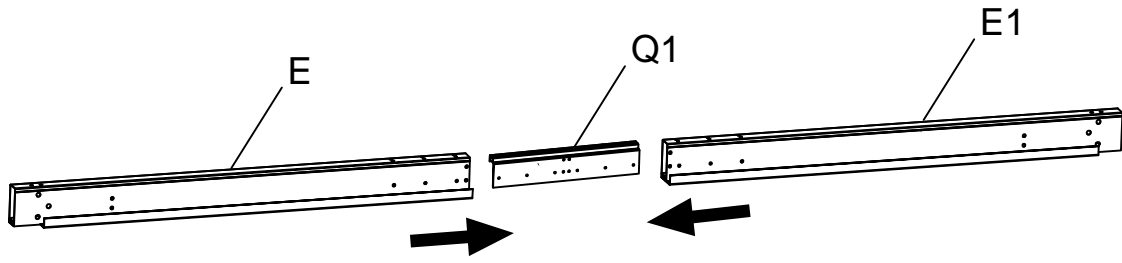




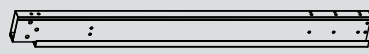








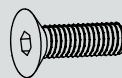
Q1x1



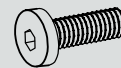
Ex1



E1x1



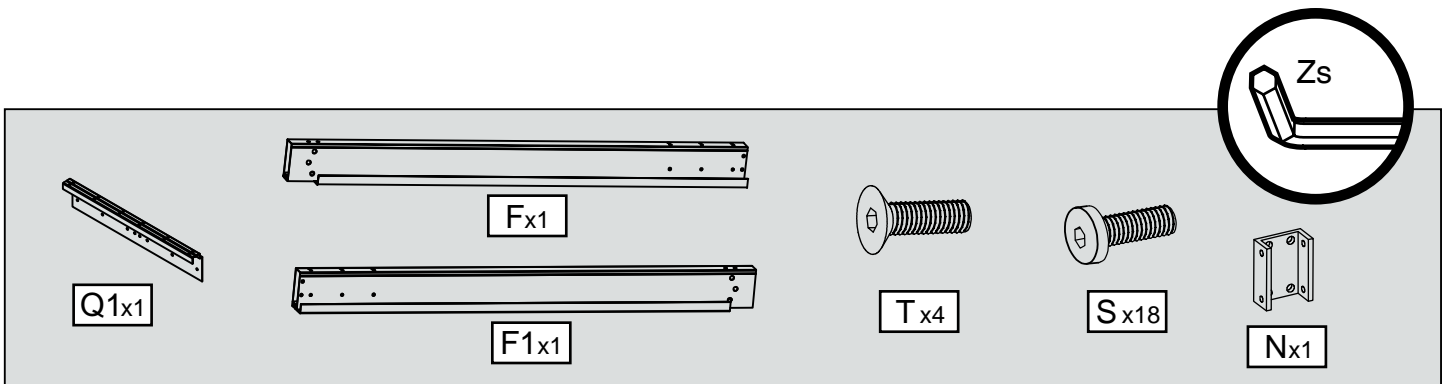
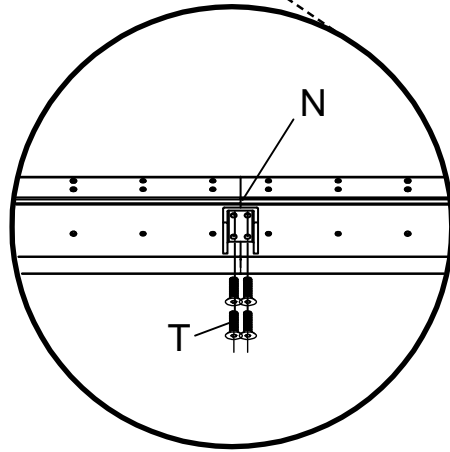
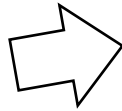
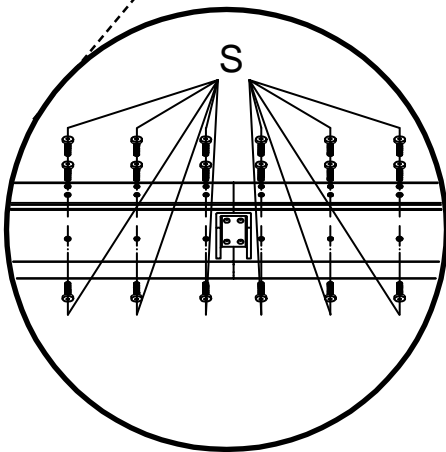
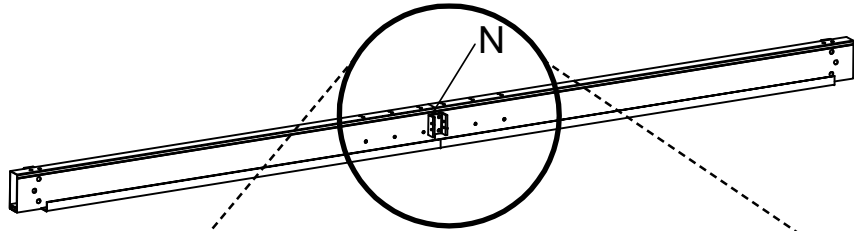
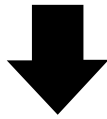
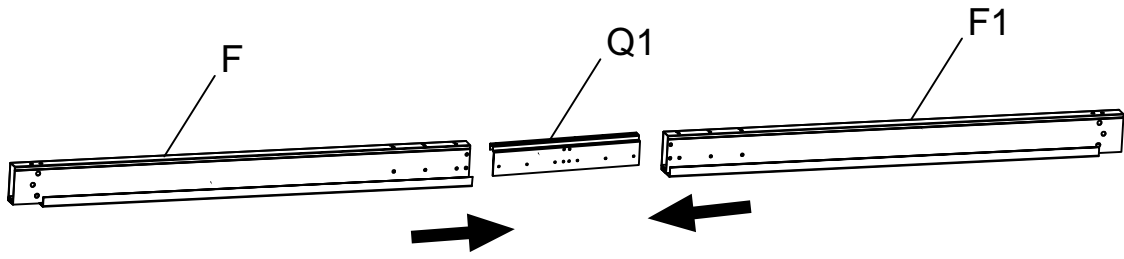
Tx4

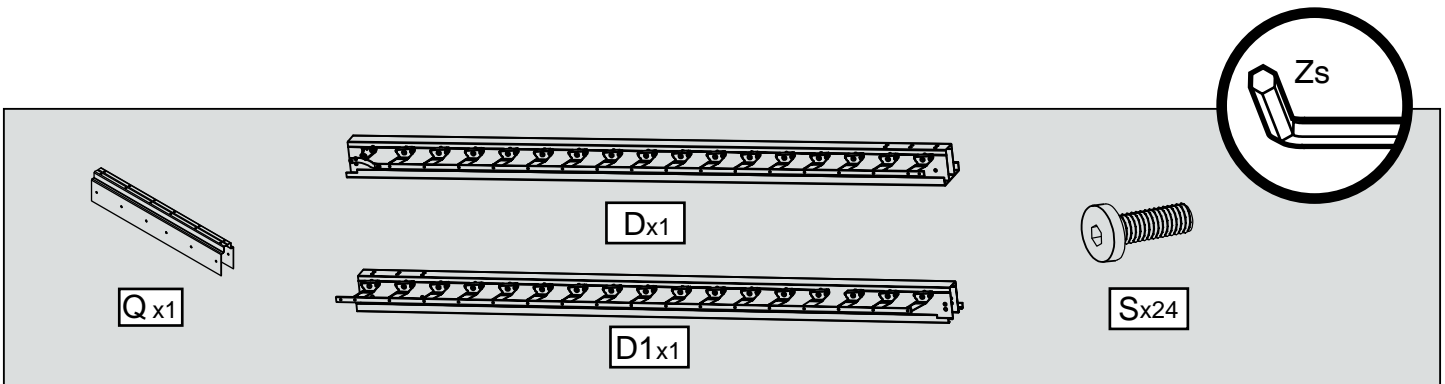
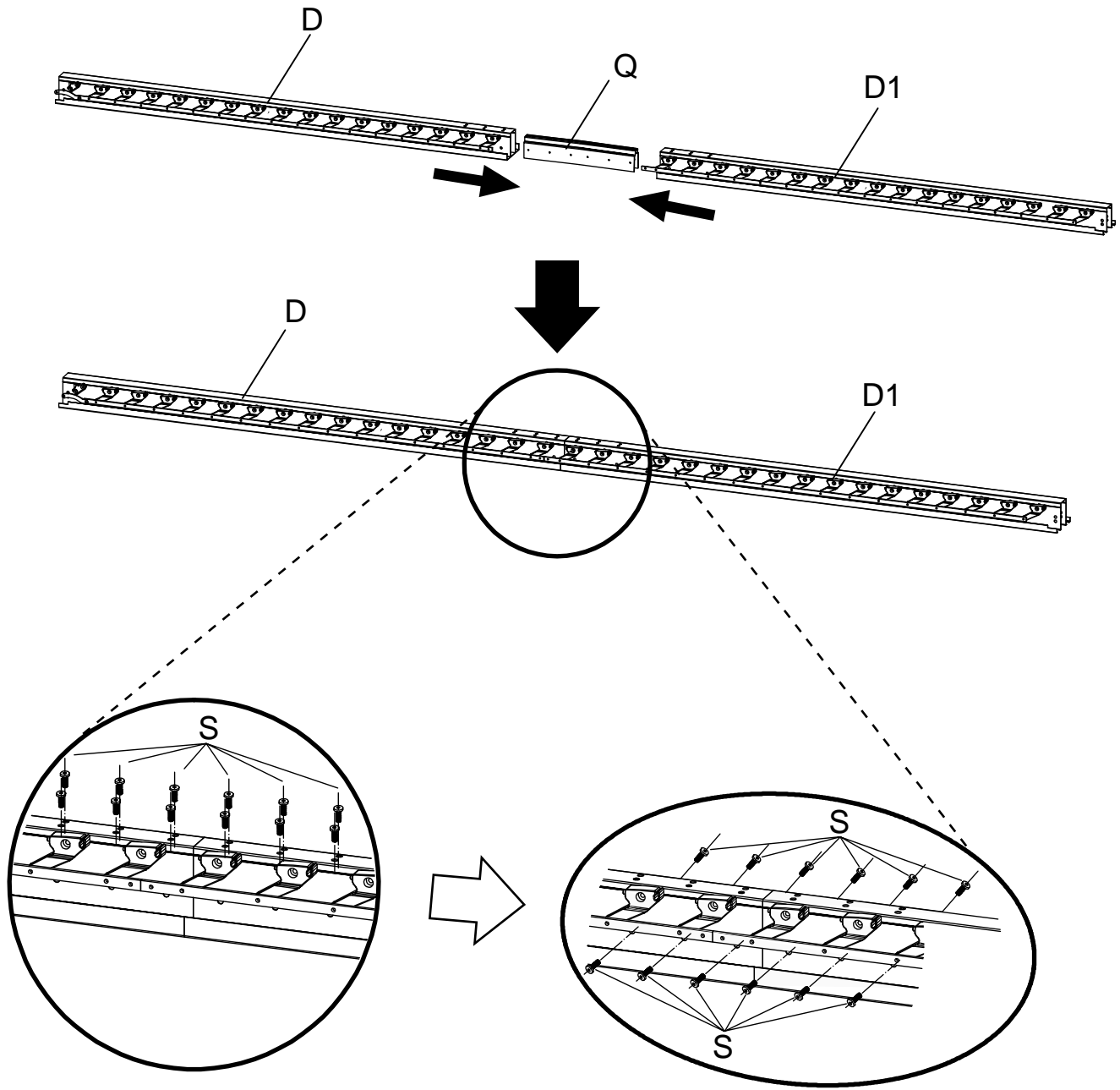


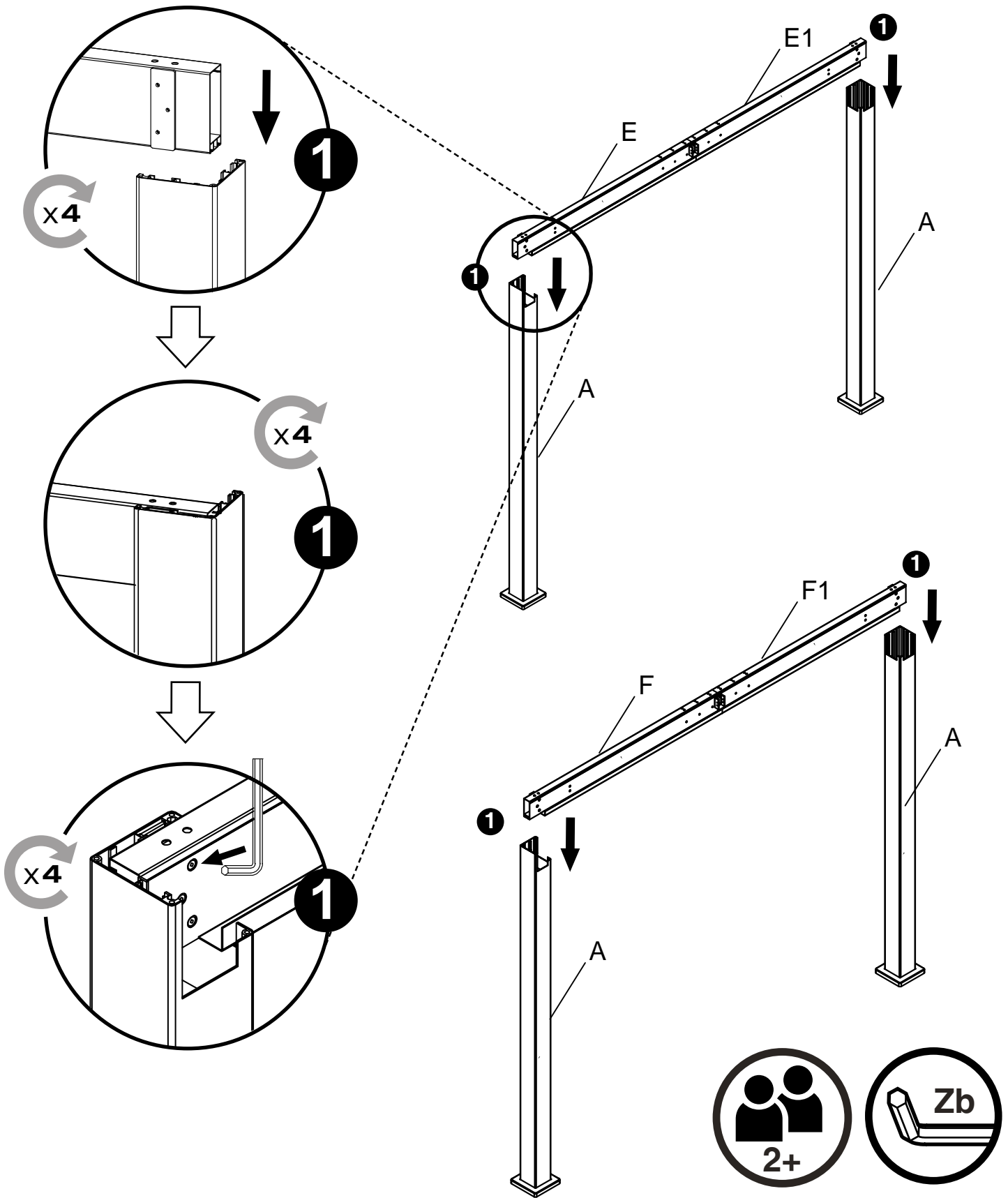
Sx18

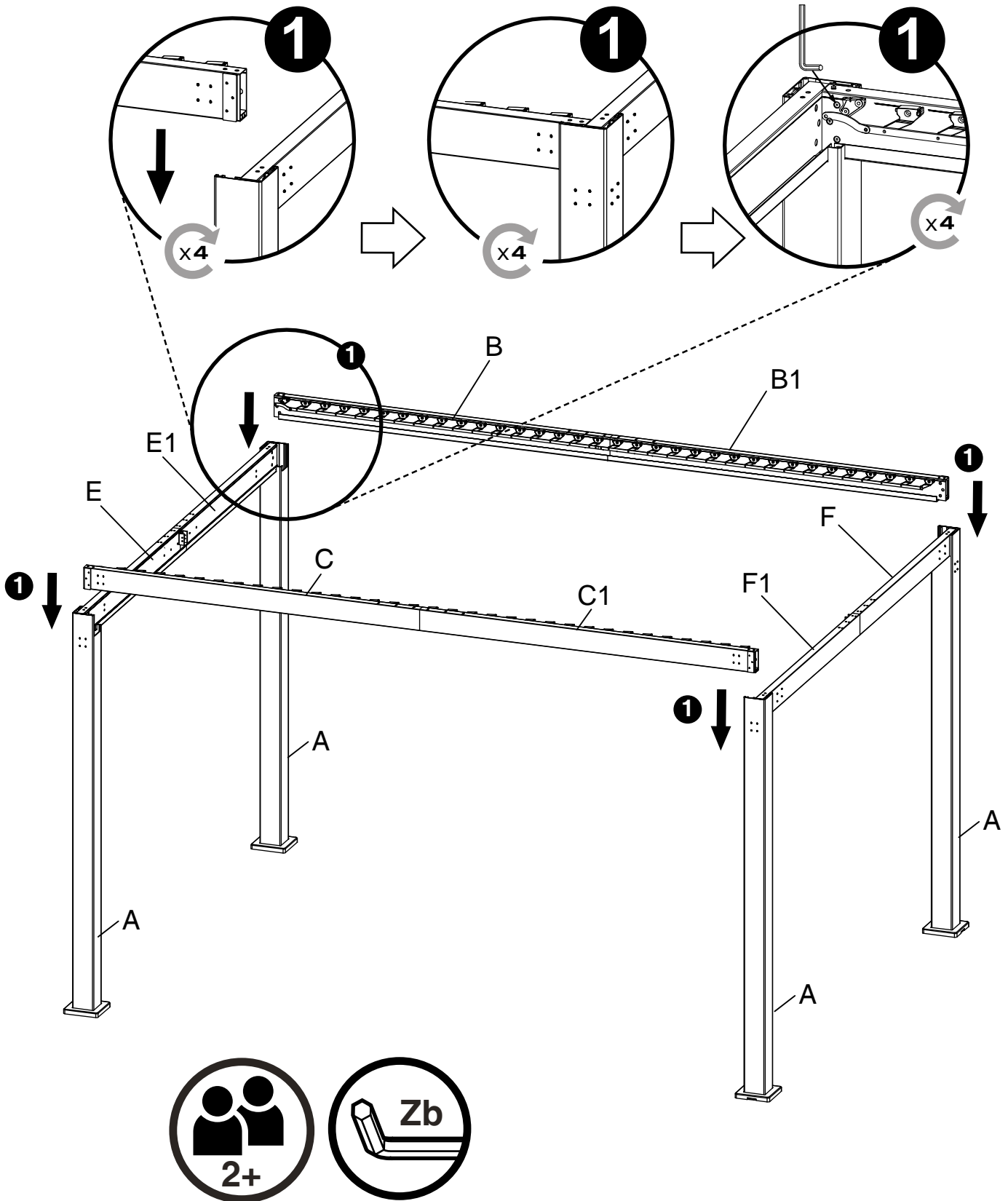


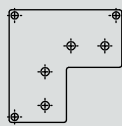
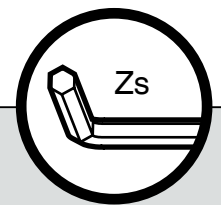
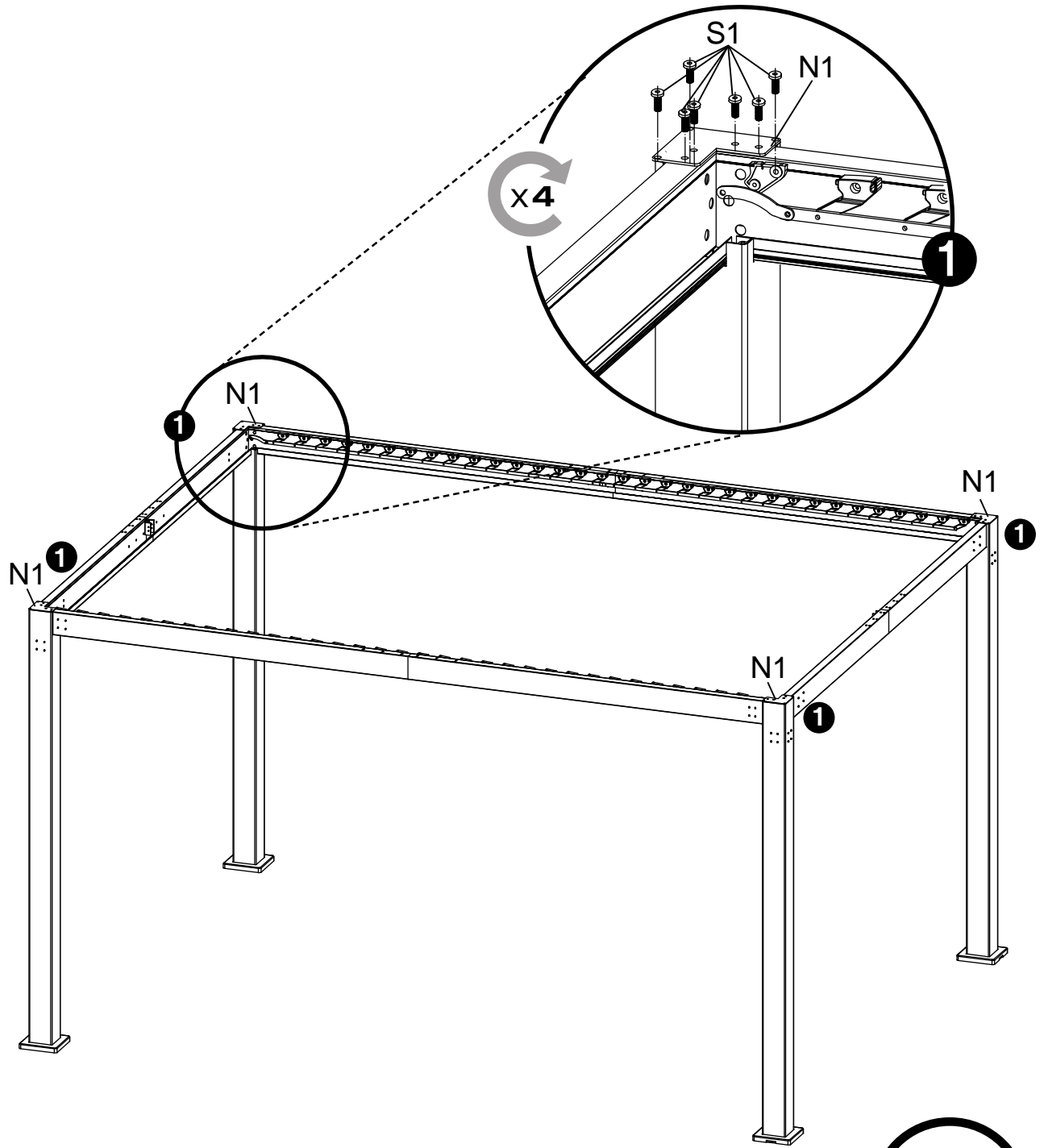
Nx1



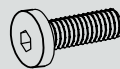




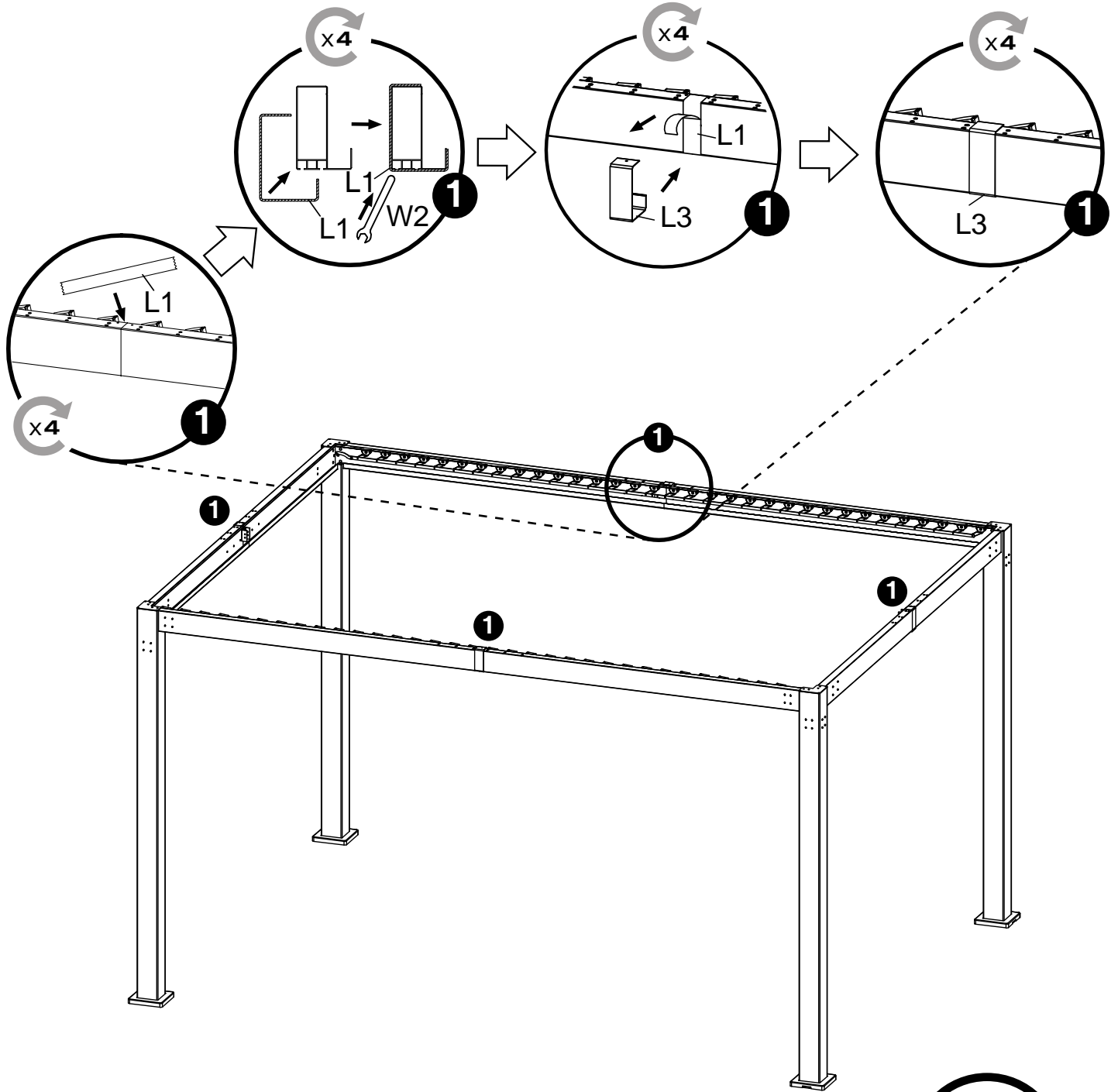




N1x4

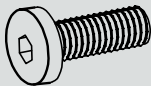
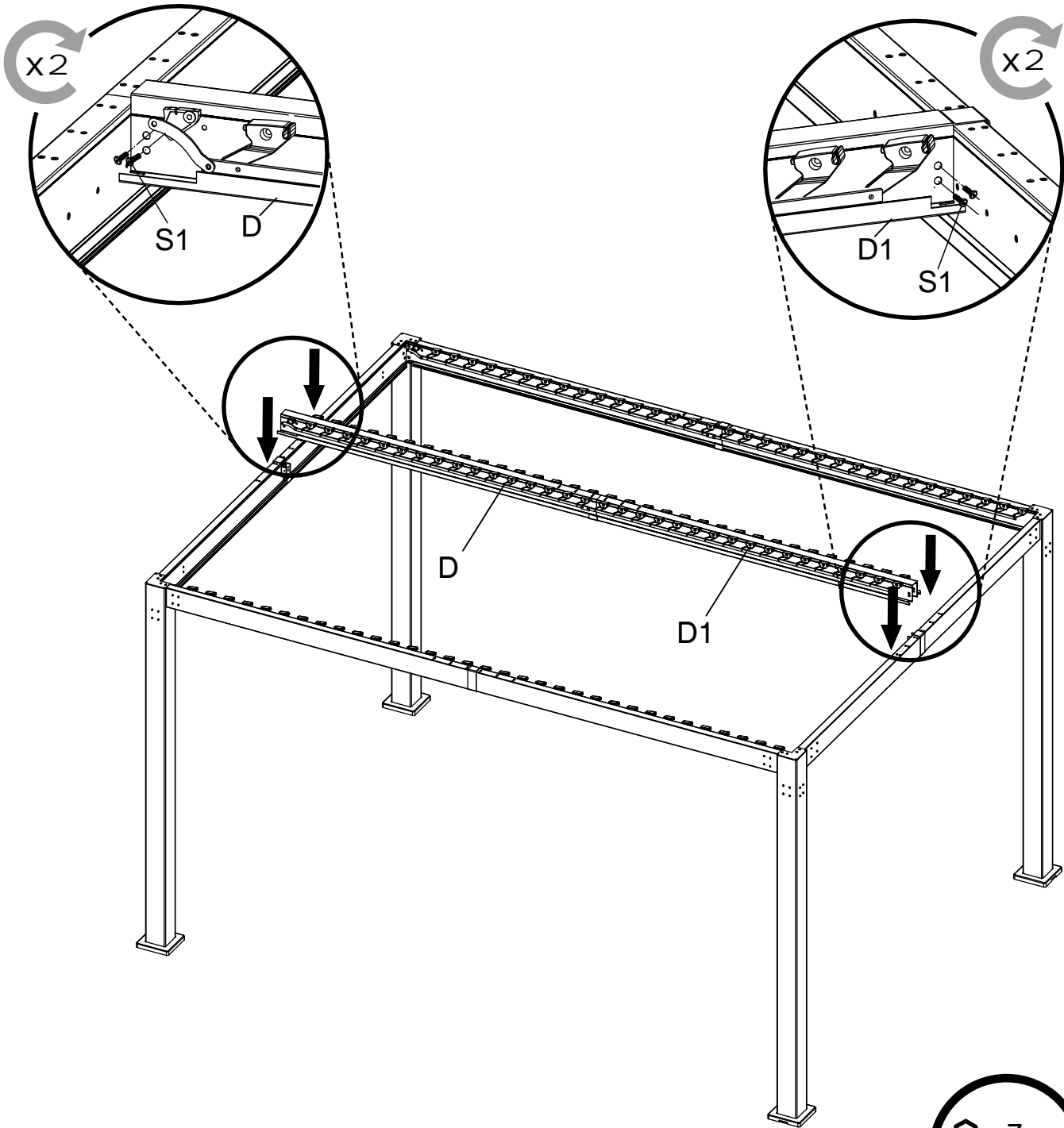


S1x28

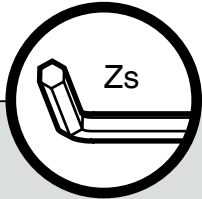


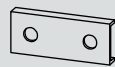
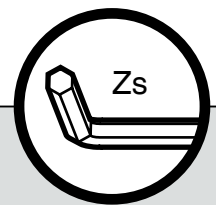
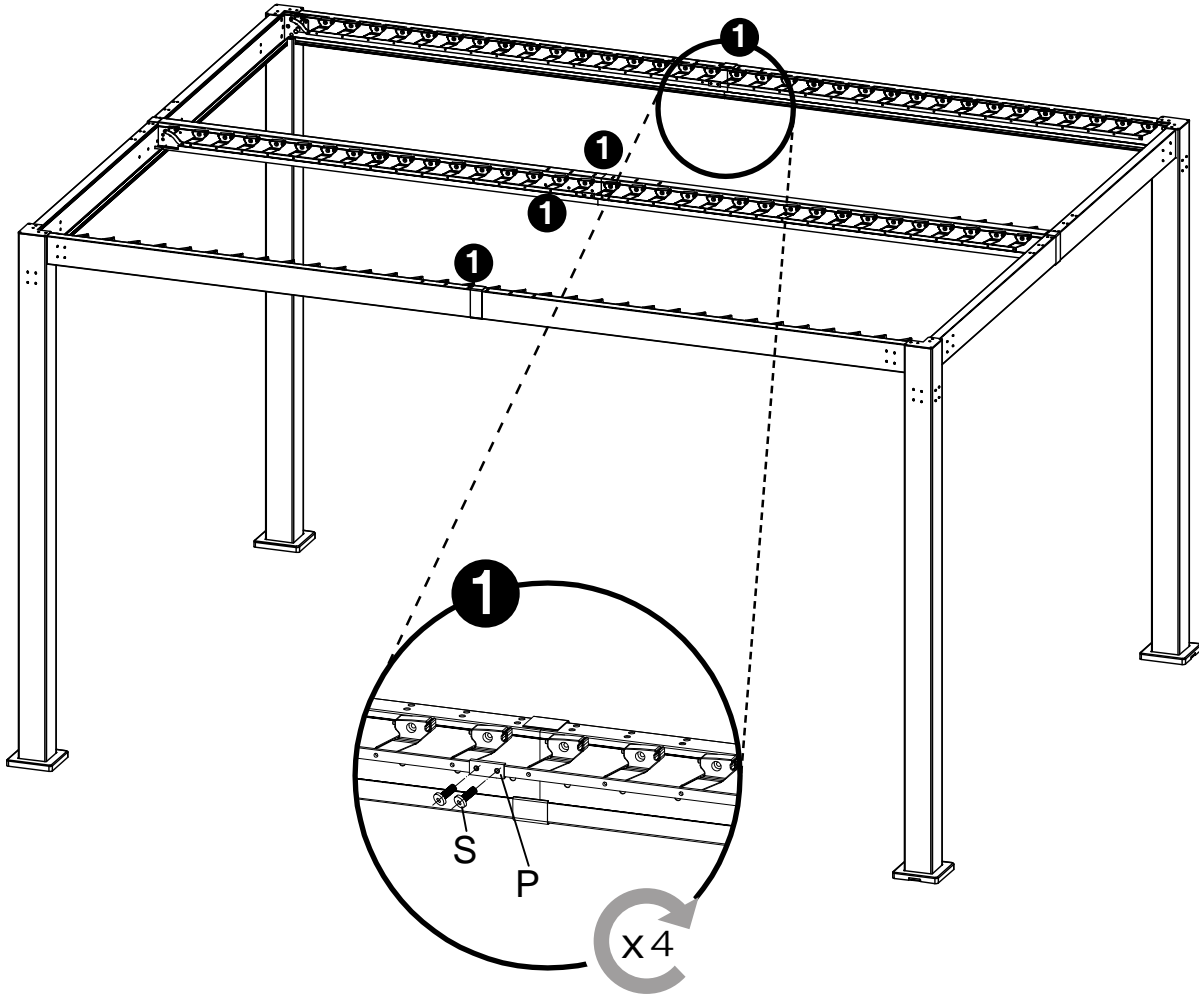
This section contains the parts list and a tool icon for the assembly step:

- A long L-shaped bracket labeled **L1x4**.
- A shorter L-shaped bracket labeled **L3x4**.
- A circular icon containing a wrench labeled **W2**.

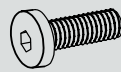


S1x8

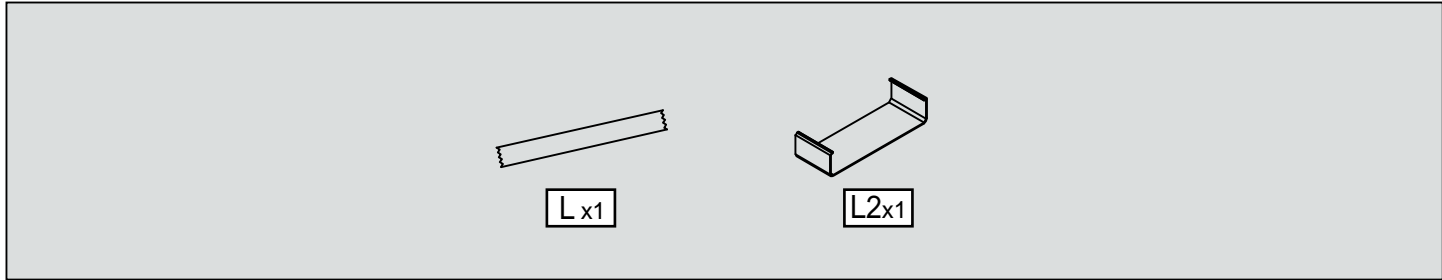
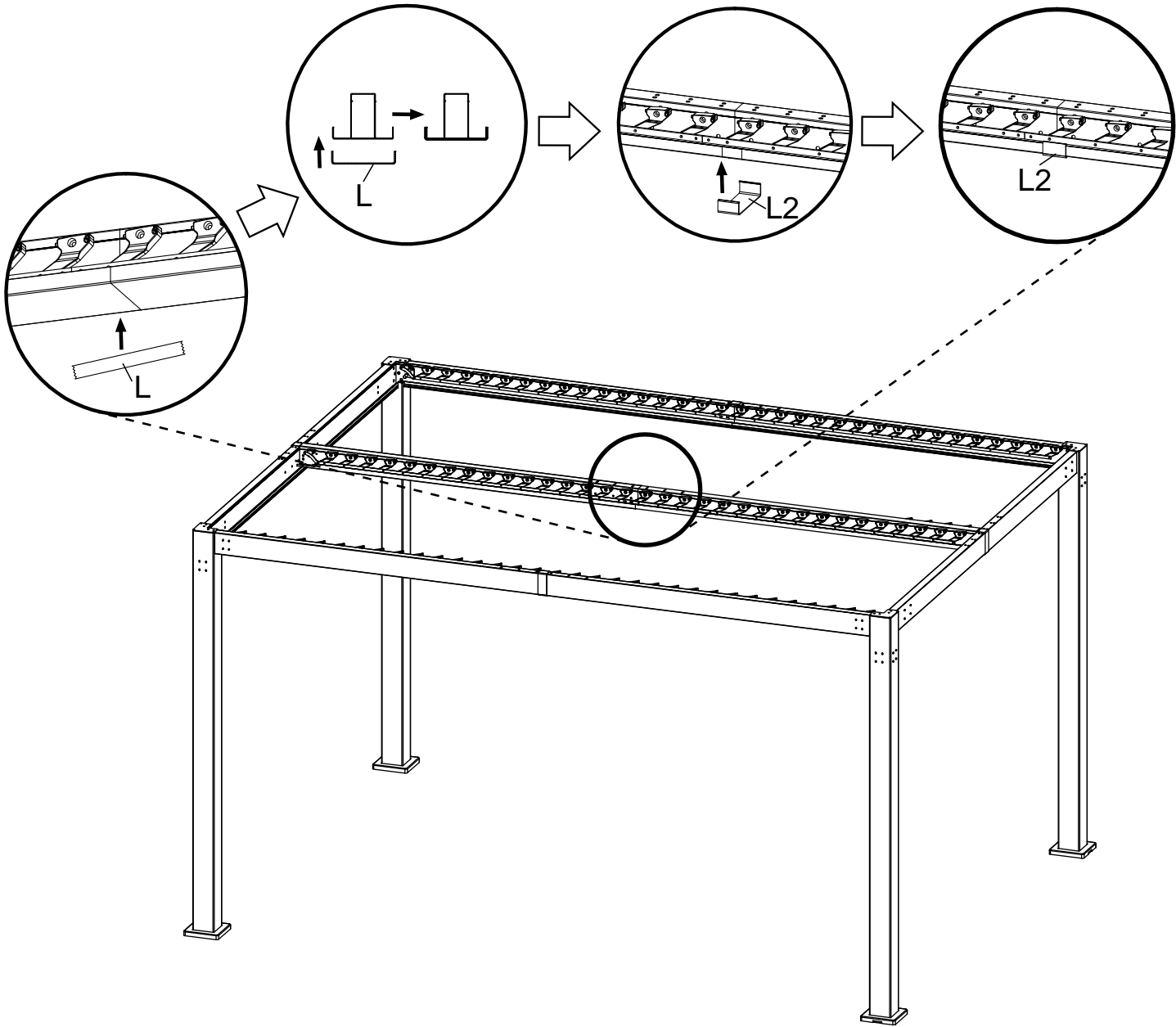


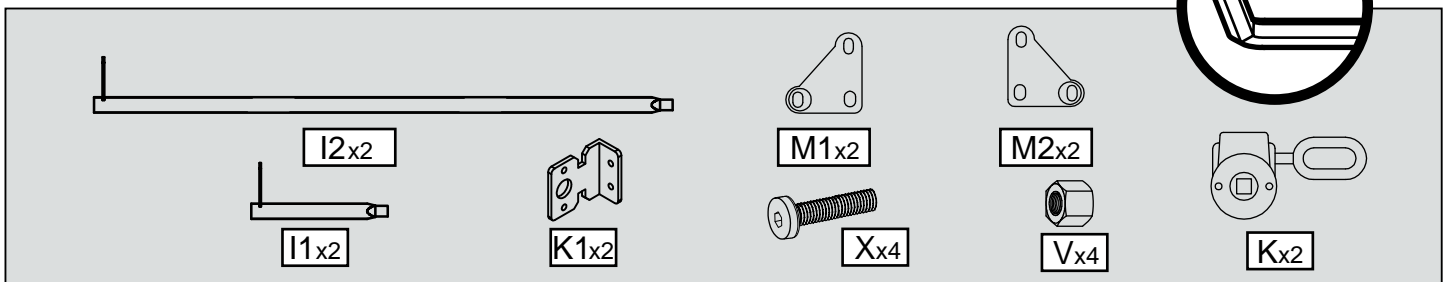
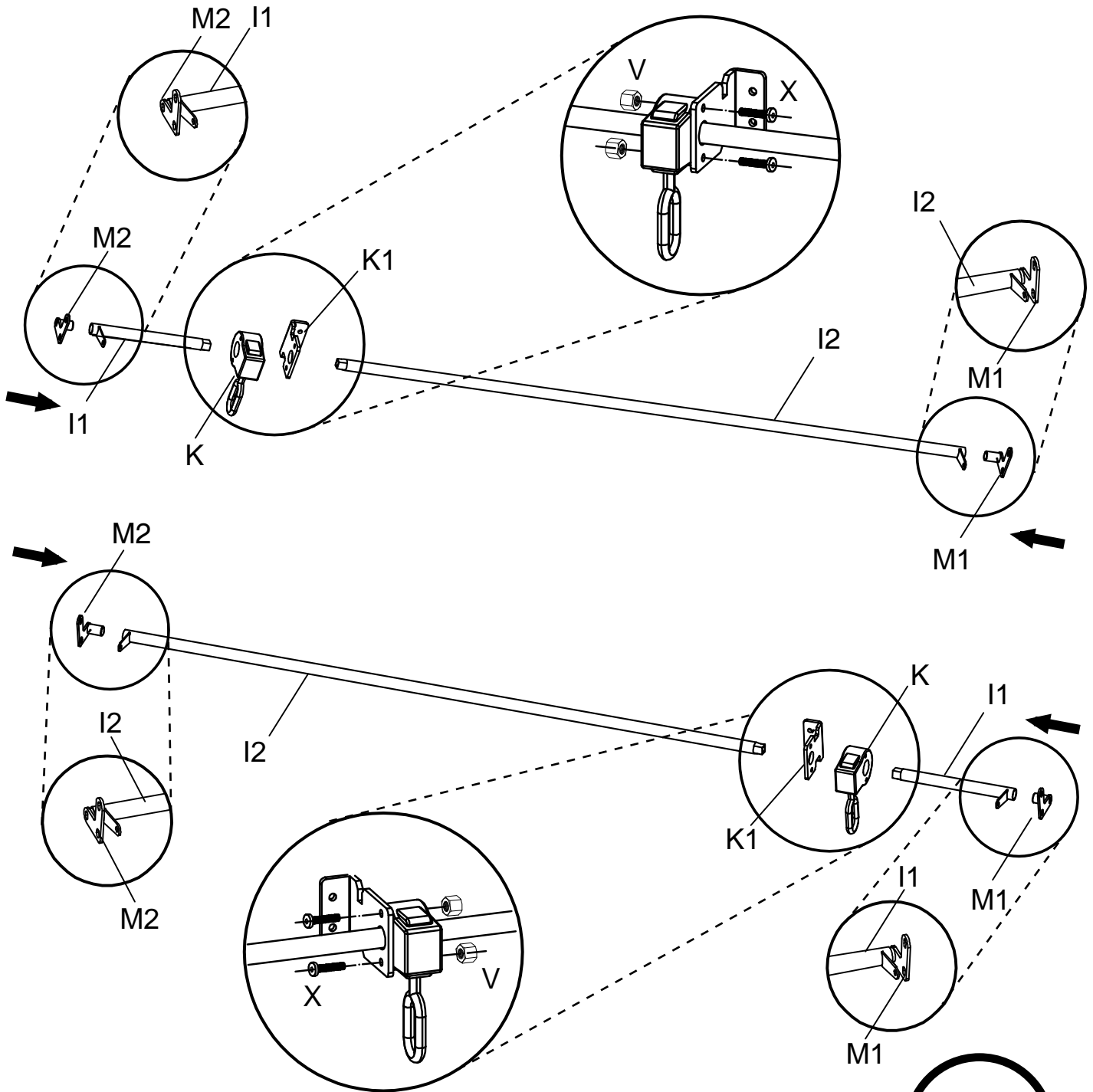


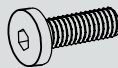
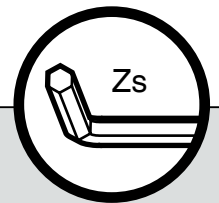
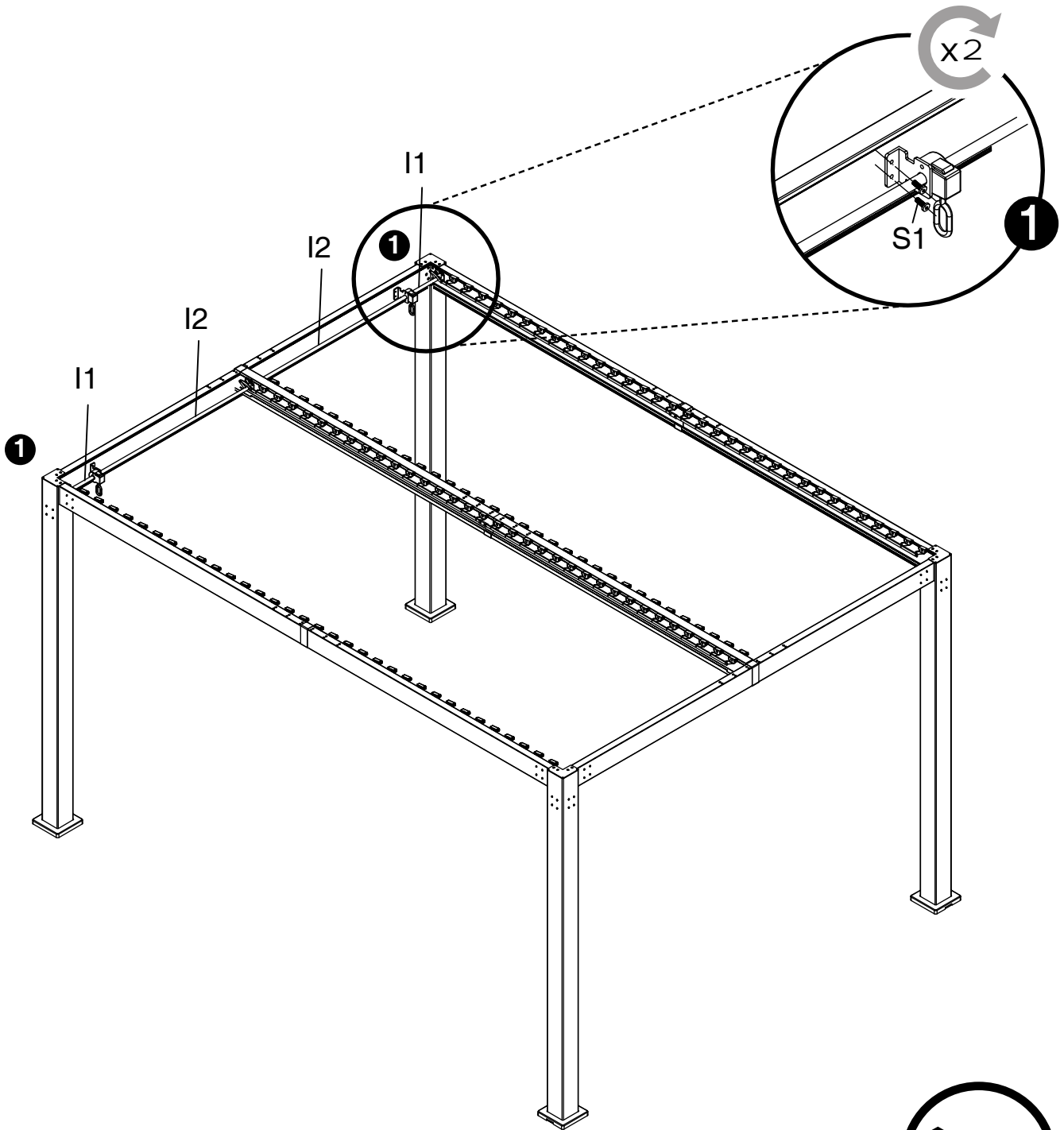
Px4



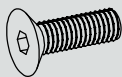
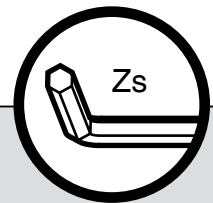
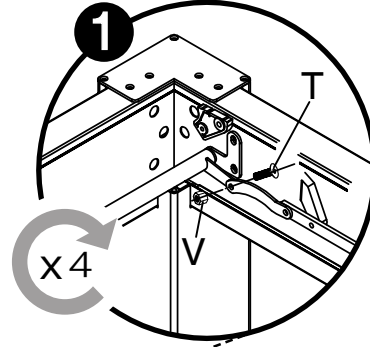
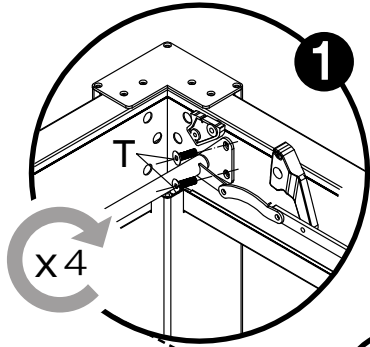
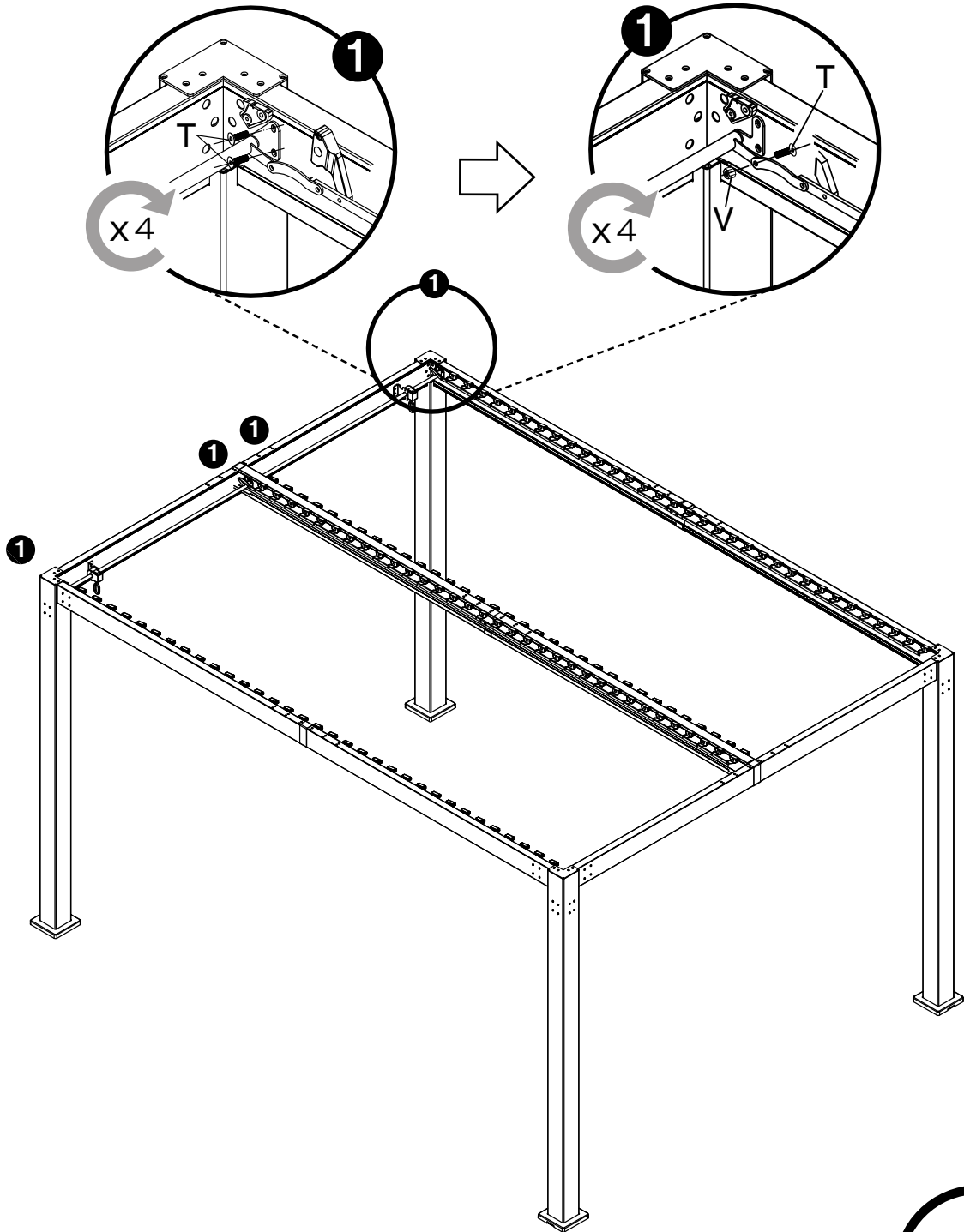
Sx8







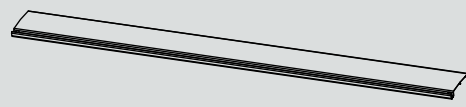
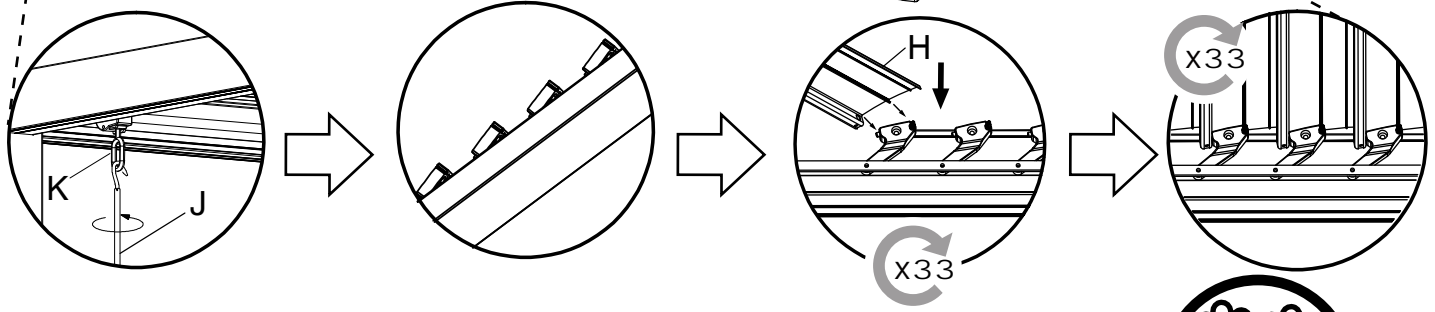
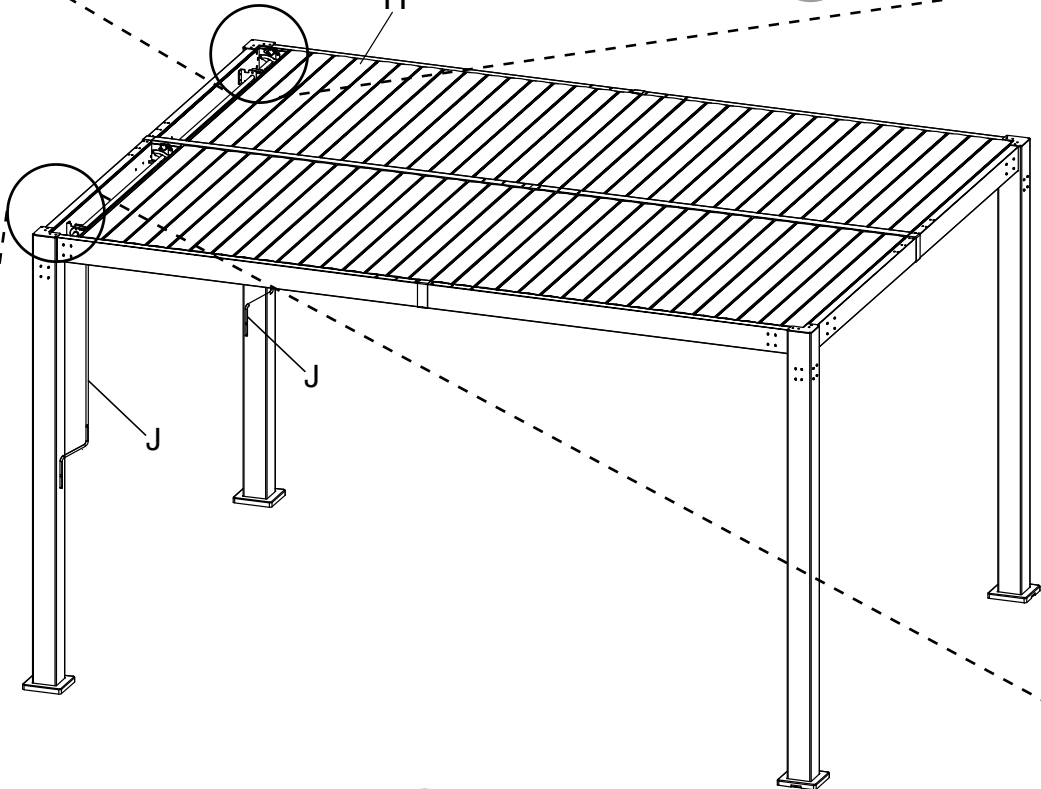
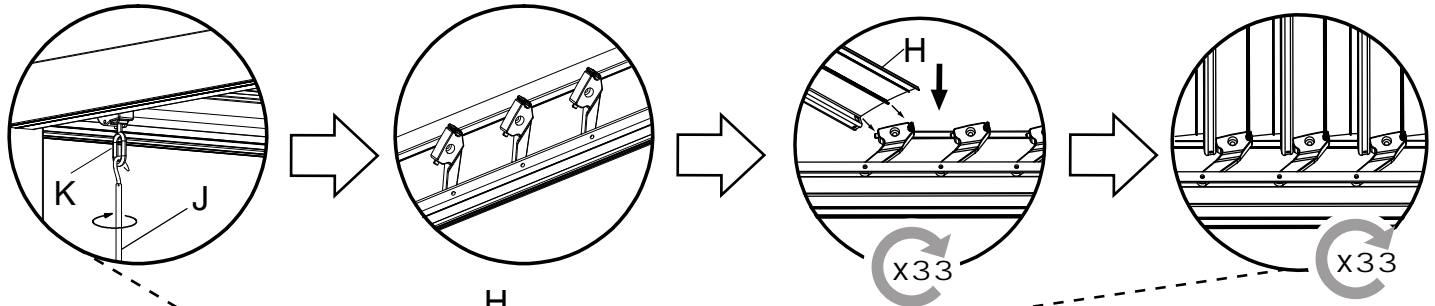
S1x4



Tx12



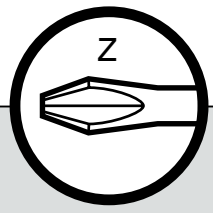
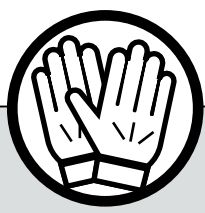
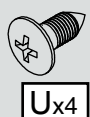
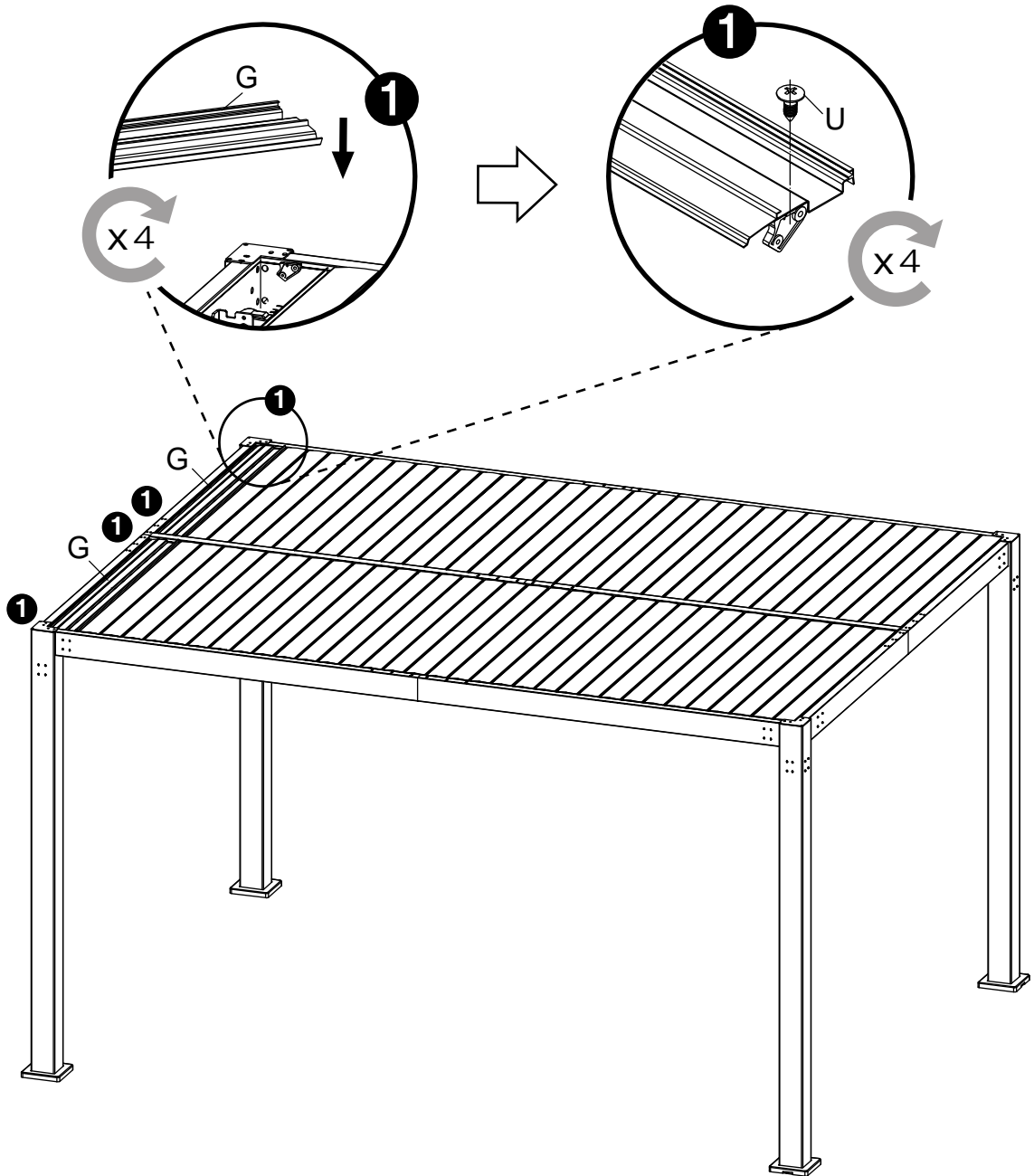
Vx4

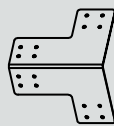
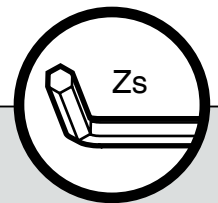
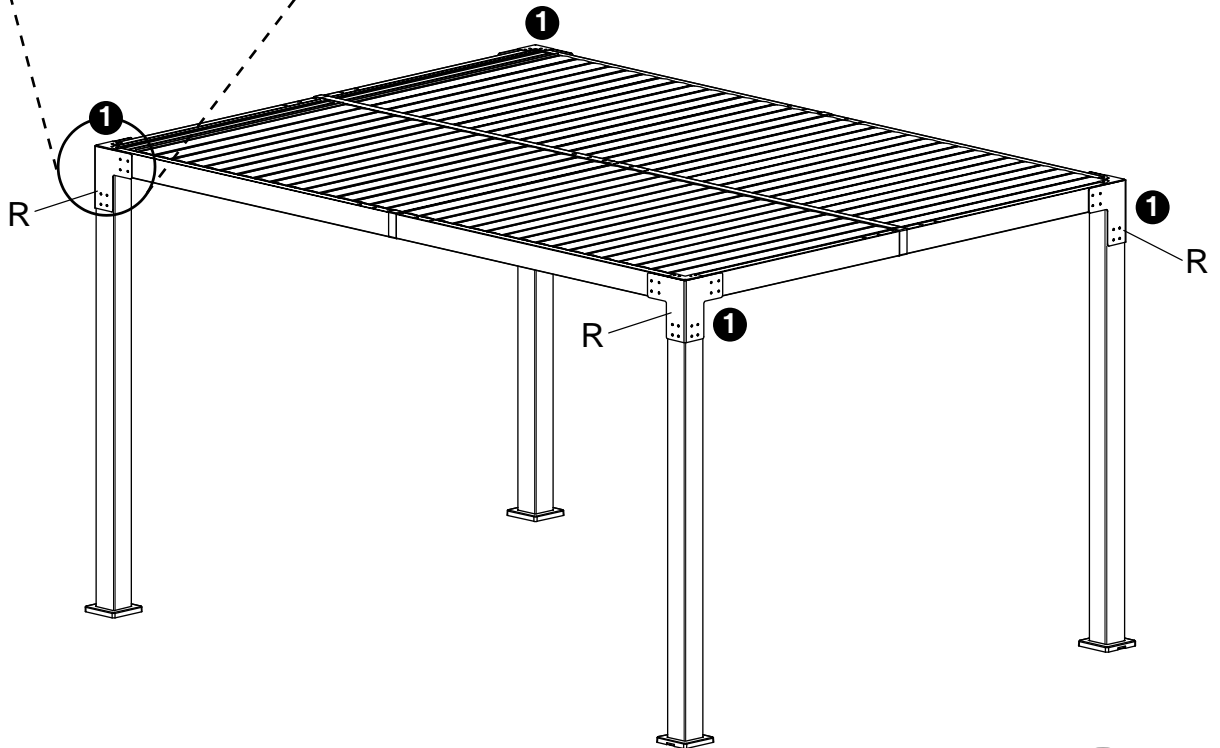
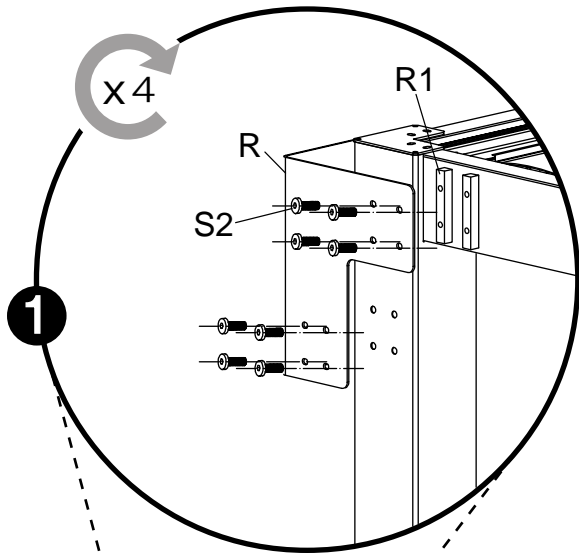


Hx66



Jx2

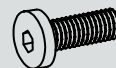




Rx4



R1x16



S2x64

DISTRIBUTED BY:
COSTCO WHOLESALE CORPORATION
P.O. BOX 34535
SEATTLE, WA 98124-1535
USA
1-800-774-2678
WWW.COSTCO.COM

IMPORTADO POR:
IMPORTADORA PRIMEX S.A. DE C.V.
BLVD. MAGNOCENTRO NO. 4
SAN FERNANDO LA HERRADURA
HUIXQUILUCAN, ESTADO DE MÉXICO
C.P. 52765
RFC: IPR-930907-S70
(55)-5246-5500
WWW.COSTCO.COM.MX

COSTCO WHOLESALE SPAIN S.L.U.
POLÍGONO EMPRESARIAL LOS GAVILANES
C/ AGUSTÍN DE BETANCOURT, 17
28906 GETAFE (MADRID) ESPAÑA
NIF: B86509460
900 111 155
WWW.COSTCO.ES

COSTCO WHOLESALE ICELAND EHF.
KAUPTÚN 3-7, 210 GARDABAER
ICELAND
WWW.COSTCO.IS

COSTCO WHOLESALE KOREA, LTD.
40, ILJIK-RO
GWANGMYEONG-SI
GYEONGGI-DO, 14347, KOREA
1899-9900
WWW.COSTCO.CO.KR

COSTCO (CHINA) INVESTMENT CO., LTD.
ROOM 01 MEZZANINE
NO.5178, KANGXIN ROAD,
PUDONG NEW AREA, SHANGHAI
CHINA 201315
+86-21-6257-7065

COSTCO WHOLESALE SWEDEN AB
BOX 614
114 11 STOCKHOLM
SWEDEN
WWW.COSTCO.SE

COSTCO WHOLESALE CANADA LTD.*
415 W. HUNT CLUB ROAD
OTTAWA, ONTARIO
K2E 1C5, CANADA
1-800-463-3783
WWW.COSTCO.CA

* FAISANT AFFAIRE AU QUÉBEC SOUS
LE NOM LES ENTREPÔTS COSTCO

COSTCO WHOLESALE UK LTD /
COSTCO ONLINE UK LTD
HARTSPRING LANE
WATFORD, HERTS
WD25 8JS
UNITED KINGDOM
01923 213113
WWW.COSTCO.CO.UK

COSTCO FRANCE
1 AVENUE DE BRÉHAT
91140 VILLEBON-SUR-YVETTE
FRANCE
01 80 45 01 10
WWW.COSTCO.FR

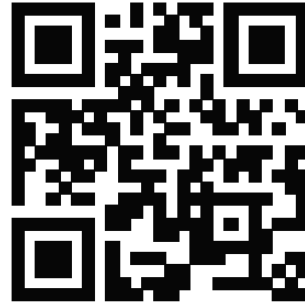
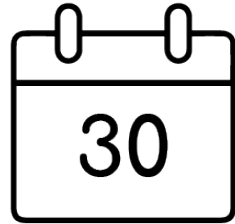
COSTCO WHOLESALE AUSTRALIA PTY LTD
17-21 PARRAMATTA ROAD
LIDCOMBE NSW 2141
AUSTRALIA
WWW.COSTCO.COM.AU

COSTCO WHOLESALE JAPAN LTD.
2 KAKUCHI, 2 GAIKU, KANEDA-NISHI
361 URIKURA, KISARAZU SHI
CHIBA, 292-0007 JAPAN
0570-200-800
WWW.COSTCO.CO.JP

COSTCO WHOLESALE NEW ZEALAND LIMITED
2 GUNTON DRIVE
WESTGATE
AUCKLAND 0814
NEW ZEALAND
WWW.COSTCO.CO.NZ

MADE IN CHINA
FABRIQUÉ EN CHINE
HECHO EN CHINA

Register • Enregistrer • Regístrate
온라인 등록 • Registrieren



ShelterLogic.com/product-registration

SOJAG ■ I